

CHAIR ASSEMBLY INSTRUCTIONS INSTRUCTIONS POUR L'ASSEMBLAGE DU CHAISE INSTRUCCIONES DE MONTAJE PARA SILLA

! WARNING:

Adult assembly ONLY.

Two adults recommended.

Perform assembly steps on a flat, soft, non-abrasive surface.

! AVERTISSEMENT:

Ce produit doit être assemblé par un adulte.

Deux adultes recommandée.

Effectuez toutes les étapes de l'assemblage sur une surface plane, lisse et non-abrasive.

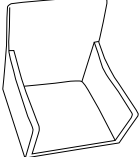
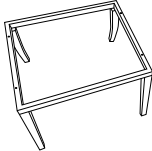
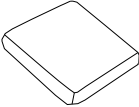
! ADVERTENCIA:

Requiere ensamblaje por un adulto.

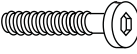
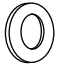

Se recomienda dos adultos.

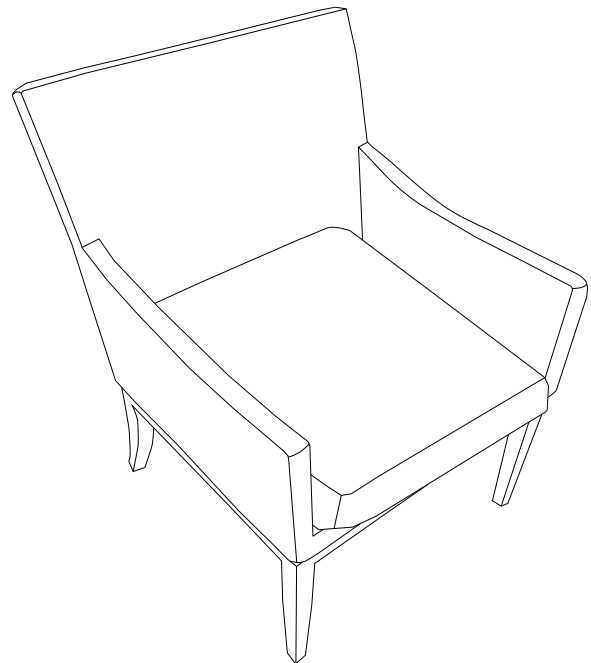
Ejecute los pasos de ensamblaje sobre una superficie plana, suave y no abrasiva.

PARTS LIST LISTE DES PIÈCES LISTA DE PIEZAS

| CODE CÓDIGO | PARTS PARTIES | QTY. |
|----------------|---|------|
| A |  | 1 |
| B |  | 1 |
| C |  | 1 |

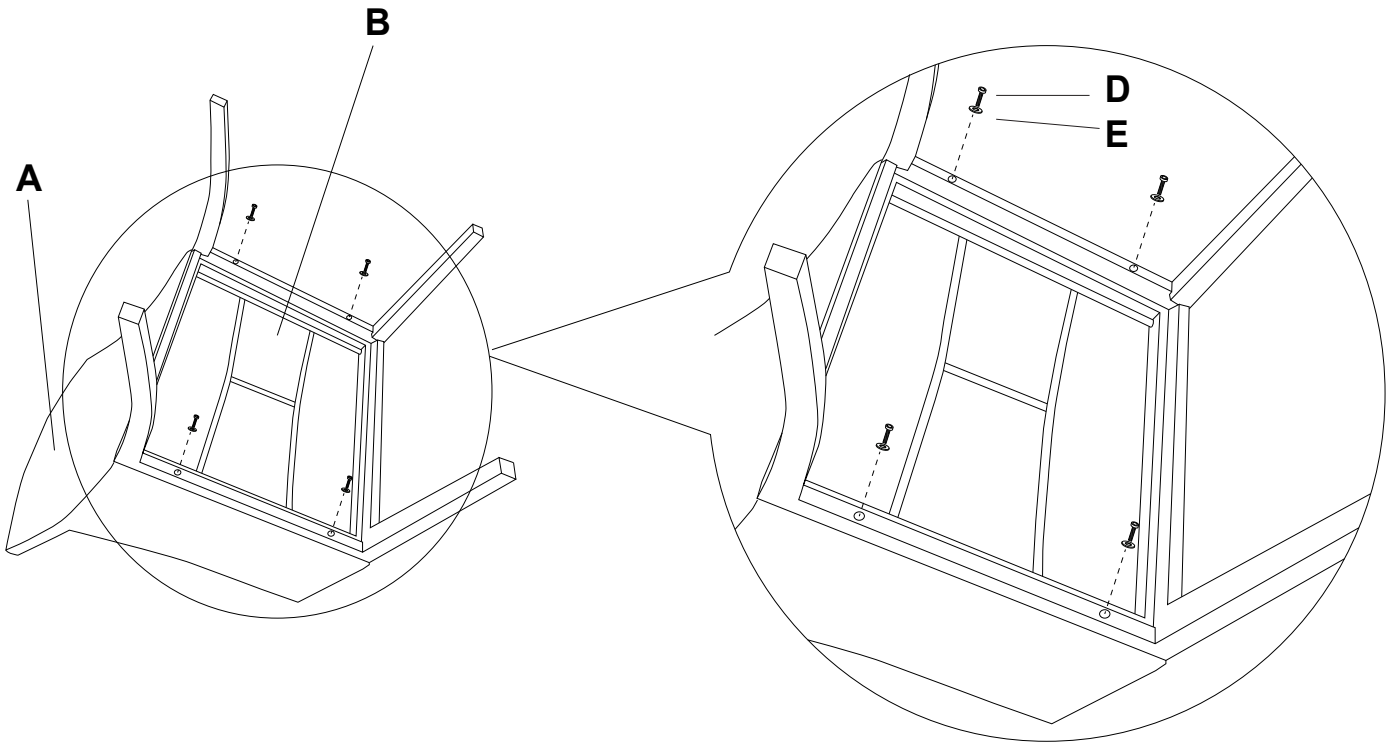
HARDWARE LIST LISTE DE MATÉRIEL LISTA DE HERRAMIENTA

| CODE CODIGO | PARTS PARTIES | QTY. |
|----------------|---|------|
| D |  M6 X 50MM | 4 |
| E |  | 4 |
| F |  | 1 |

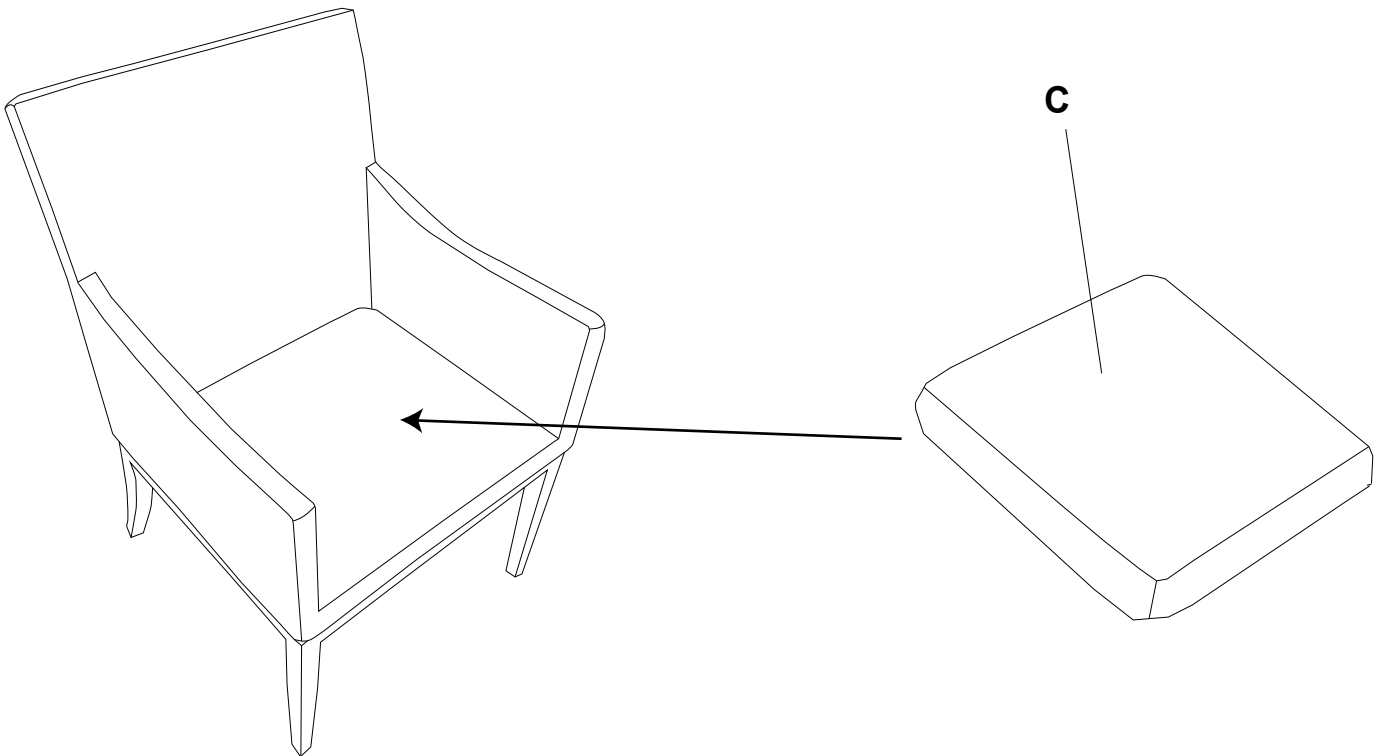


CHAIR ASSEMBLY INSTRUCTIONS
INSTRUCTIONS POUR L'ASSEMBLAGE DU CHAISE
INSTRUCCIONES DE MONTAJE PARA SILLA

1

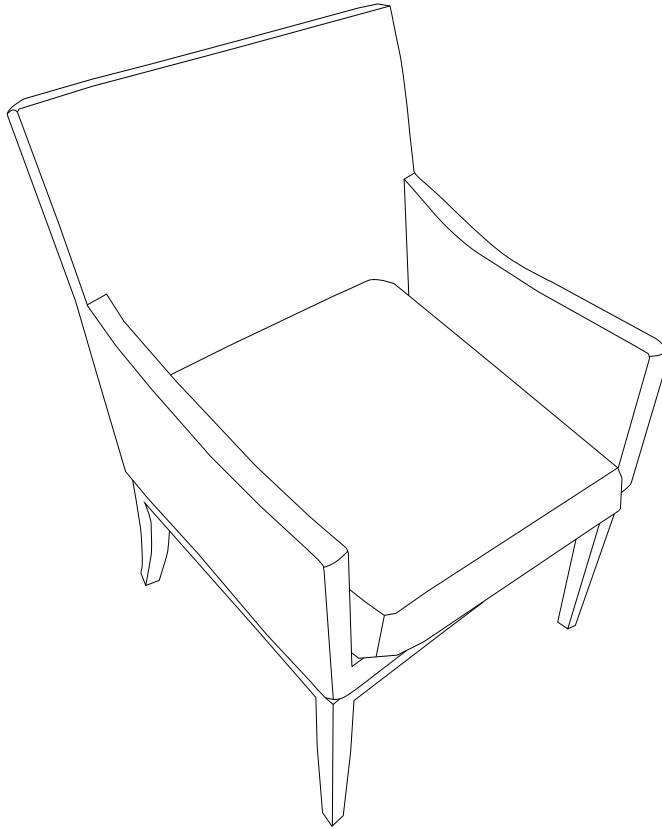


2



CHAIR ASSEMBLY INSTRUCTIONS
INSTRUCTIONS POUR L'ASSEMBLAGE DU CHAISE
INSTRUCCIONES DE MONTAJE PARA SILLA

3



**CHAIR ASSEMBLY INSTRUCTIONS
INSTRUCTIONS POUR L'ASSEMBLAGE DU CHAISE
INSTRUCCIONES DE MONTAJE PARA SILLA**

Care and Cleaning

Clean unit with a damp cloth or sponge using warm water and mild soap. Rinse thoroughly. Wipe dry before use.

Check for loose or worn parts periodically and tighten or replace as necessary.

Nettoyage/Entretien de l'osier

Utilisez du savon doux et de l'eau pour nettoyer. Appliquer cette solution directement sur les zones très sales. Essuyez toute la surface avec chiffon ou éponge. Rincer abondamment à l'eau claire. Sécher avec un chiffon propre avant utilisation.

Vérifiez les pièces desserrées ou usées périodiquement. Serrer ou remplacer le matériel le cas échéant.

Limpieza/cuidado del mimbre

Use agua y jabón suave para limpiar. Aplique esta solución directamente a las áreas excesivamente sucias. Frote toda la superficie del mueble con un paño o una esponja húmeda. Enjuague bien con agua limpia. Secar con un trapo limpio antes de usar.

Verifique si hay piezas sueltas o desgastadas periódicamente. Apriete o reemplace el hardware según sea necesario.

Thank you for your purchase

If you experience difficulties with this product, please contact Paetry Living:
info@paetryliving.com

Merci de votre achat.

Si vous avz des problème avec ce produit, contactz Paetry Living:
info@paetryliving.com

Gracias por su compra.

Si tiene dificultades con este producto, sirvase comunicarse con Paetry Living:
info@paetryliving.com