


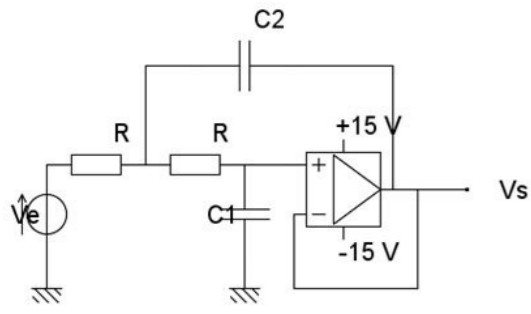
I'm not robot  reCAPTCHA

I'm not robot!

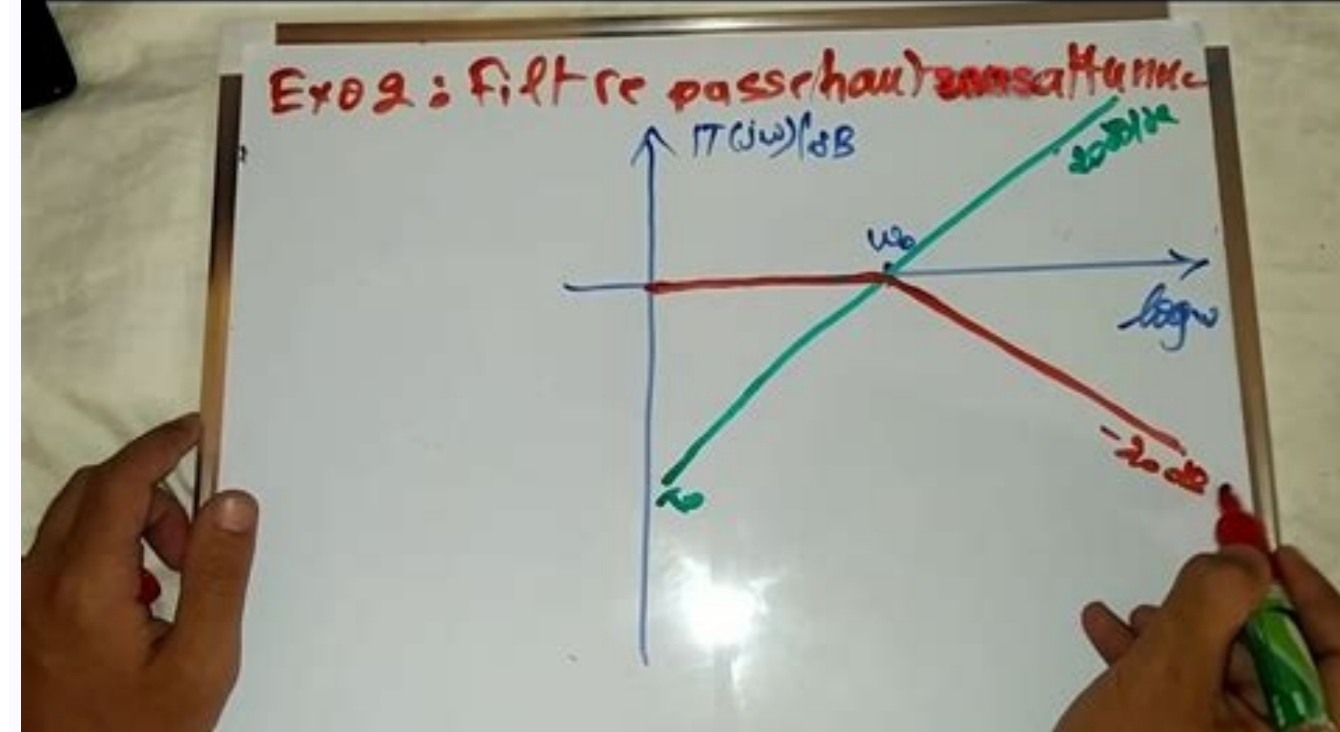
Les filtres actifs exercices corrigés pdf

Exercices sur les filtres actifs corrigés pdf. Exercices corrigés sur les filtres actifs et passifs pdf.

Filtres passifs : exercices electroussafi.ueuo.com. N. ROUSSAFI. Exercices sur. les filtres passifs. Exercice 1. Soit le filtre RC suivant : 1. Exprimer la fonction de . exercice corrigé Exercices régulateurs de tension Electroussafi ...Exercices corrigés régulateurs de tensions - Electroussafi - Ueuo.com. régulateurs ... exercice corrigé Exercices sur les filtres passifs Electroussafi Ueuo .Examen corrigé Exercices régulateurs de tension Electroussafi pdfExercices corrigés régulateurs de tensions Electroussafi Ueuo.com. Bascules ... exercice corrigé Exercices sur les filtres passifs Electroussafi Ueuo ... corrige ...Tableau des flux de trésorerie consolidé - Delhaize GroupTableau des flux de trésorerie consolidé. (en millions de ?). Note. 2012 ... Rémunération fondée sur des actions. 21.3. 13. 13. 16. Charge d'impôt. 22.



22. 156. 245. Charges ... Produit de l'exercice de warrants et de stock options. 16. (1) . 13. 32.Rapport financier 2012 consolidé - Ville de Sherbrooke5 juin 2013 ... consolidé des flux de trésorerie pour l'exercice terminé a cette date, ainsi qu'un résumé ... Dernière modification : 2013706-05 11:06:13.TTA 150 TITRE XIV ENTRAÎNEMENT PHYSIQUE ... - WordPress.comparcours d'obstacles, lancer de grenades) ainsi que la course d'orientation. Son but est ... mise en ?uvre d'activités physiques fondamentales adap- tées aux ...Senior Citizen Guide - Carteret County Economic Development ...for senior citizens that are offered by public, non-profit agencies, An affordable assisted living residence with life enriching services ? including personal care ... Page 11 The therapeutic properties of exercise, heat, cold, electricity, and massage are used Senior Safety Program: Carteret County Sheriff's Department.Disclosure Obligations - Wisconsin REALTORS® AssociationThe WB-11 Residential Offer to Purchase at lines 208-217 states ?If, prior to closing, the Property is damaged in an amount of not more than five percent (5%) of ...Exercices Cours : MAGICIEL Prof. Andrés Pérez-Urbe HEIG-VD 2013Cf Annexe 1 + Exercice 1. Les projets dans le domaine sanitaire et social impliquent de nombreux acteurs : pouvoirs publics, professionnels d'une ou plusieurs ...Olivier Bournez Professeur Chargé de Cours d'Exercice ... - LixOlivier Bournez, Professeur Chargé de Cours d'Exercice Complet à l'École Polytechnique bournez@lix.polytechnique.fr. Tel : 06 10 45 27 18. Au jury du ...Série 13 - homework2.unifr.chCours du Prof.



Dr. Anand ... Exercice 1 (Extensions algébriques). Soit K ?

1. $G = \frac{10}{0} = \frac{R}{R+1/Cs} = \frac{10R}{1+RCs} = \frac{10/R}{1+RCs}$

$\omega_c = 1/RC$

2. D'après la fonction de transfert on a un filtre passe haut de 1^{er} ordre.

3. $\omega_c = 1/RC = 200 \Rightarrow R = 1/200C$

4. $C = 1/200R = 1/200(1/200) = 6,5 \cdot 10^{-6} = 6,5 \mu F$

Pour $\omega_c = 1/RC = 200 \Rightarrow U_s = U_c/2 = 1,4 V$

L une ... Exercice 4 (Construction de polygones réguliers, Bonus). Soient p ? N un ...Série 10 - homework2.unifr.chCours du Prof. Dr. Anand Dessai. Algèbre et géométrie I. Rafael Guglielmetti, Nicolas Weisskopf.

Série 10. À rendre avant jeudi 5 décembre, 17h00. Exercice 0 ...Cours du Prof. Dr. Anand Dessai Algèbre et géométrie I Nicolas ...Cours du Prof. Dr. Anand Dessai. Algèbre et géométrie I. Nicolas Weisskopf, Rafael Guglielmetti. Série 1. À rendre avant le jeudi 26 septembre, 16h. Exercice 0. série d'exercices corrigés les filtres électriques pdf Filtre passe bas passif (filtre RC : à la sortie un condensateur de capacité C) Filtre passe bas actif (filtre qui comprend un AOP) Filtre passe haut passif (filtre CR : à la sortie un conducteur ohmique de résistance R) Filtre passe band (c'est un circuit RLC et il s'agit d'un filtre passif) Motif de questions Déterminer graphiquement :Le gain maximal G0 et déduire qu'il s'agit d'un filtre passe bas. La fréquence de coupure haute Nh et déduire la valeur de R. pour la fréquence N = Nh, déterminer le déphasage de uS(t) par rapport à uE(t) et déduire φS. Il ya des filtres passifs et des filtres actifs [media-downloader media_id= »318« texts= »Télécharger votre série 1«] Série d'exercices Les filtres électriques Filtre passe haut passif avec correction Les principales caractéristiques d'un filtre actif sont : ? sa ou ses fréquence(s) de coupure.. ? sa bande passante (filtres passe-bande et coupe-bande).. ? son ...