

LA CENTRÍFUGA DE DISCOS FLOTTWEG

Hecha en Alemania – robusta y de fácil mantenimiento



CENTRÍFUGAS DE DISCOS FLOTTWEG

Diseñadas para su éxito

APLICACIONES

Las centrifugas de discos son centrifugas de alta velocidad que se utilizan para la separación mecánica y la clarificación de mezclas de sólidos y líquidos. Se utilizan en diversos sectores industriales. Estas máquinas, debido a su diseño especial, trabajan a velocidades más altas comparadas con otras centrifugas, como por ejemplo, las decantadoras. Por consiguiente, la fuerza centrífuga (valor g) de una centrifuga de discos es considerablemente más fuerte que la de una decantadora. Asimismo, el paquete de discos ofrece una alta superficie de clarificación. Por ello, también es posible descargar partículas muy finas y separar eficientemente suspensiones líquidas.

POR QUÉ FLOTTWEG?

Generalmente, las centrifugas de discos requieren mantenimientos regulares debido a las altas fuerzas de aceleración y cargas mecánicas. En este aspecto, la Centrifuga de Discos Flottweg demuestra toda su fortaleza. Gracias a su diseño compacto y robusto, es posible desmontar y ensamblar rápida y fácilmente el tambor para darle mantenimiento. El número reducido de piezas de desgaste y cojinetes reduce los gastos de operación, simplifica el mantenimiento e incrementa la disponibilidad de los rápidos componentes giratorios.

Una característica especial de nuestras centrifugas de discos AC (automatic cleaning = limpieza automática) es el sistema de descarga Soft Shot®. Comparado con otros sistemas, la descarga de los sólidos es apenas perceptible acústicamente. Los sólidos separados se descargan de manera silenciosa y suave con el material. Este sistema hidráulico ofrece numerosas posibilidades de ajuste para adaptar la máquina óptimamente a su proceso, incrementando de esta manera su rendimiento.

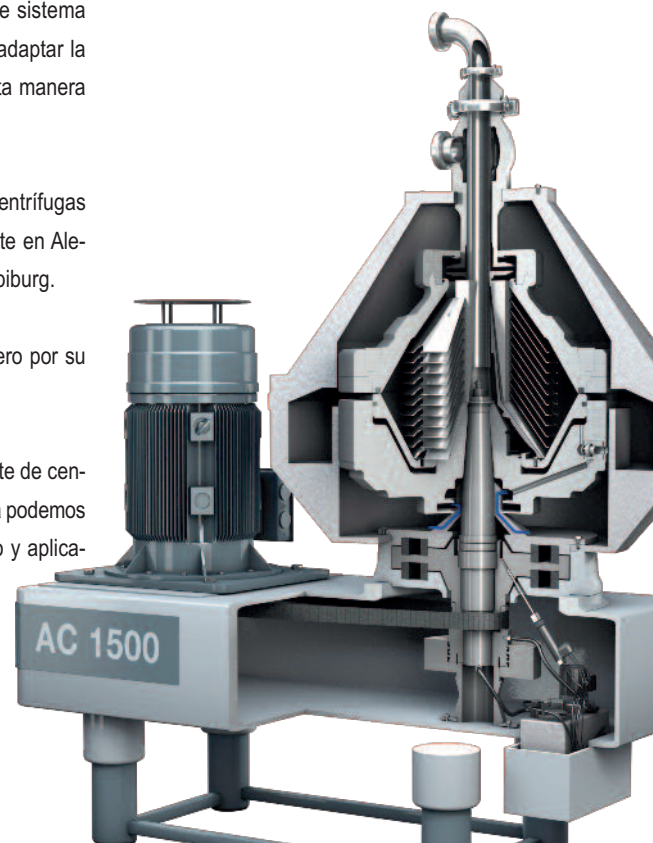
Al igual que con nuestras centrifugas decantadoras, las Centrifugas de Discos Flottweg se diseñan y se fabrican completamente en Alemania, en nuestras plantas de producción ubicadas en Vilsbiburg.

Nuestras centrifugas de discos destacan en el mundo entero por su excelente calidad y su fácil mantenimiento.

Gracias a nuestra completa gama de máquinas que consiste de centrifugas de discos, centrifugas decantadoras y prensas banda podemos ofrecer el óptimo equipo de separación para cada proceso y aplicación.

La Centrifuga de Discos Flottweg y sus ventajas

- Fácil mantenimiento, gastos de servicio y de mantenimiento justos gracias al diseño compacto y robusto
- Sistema de descarga Soft Shot® Flottweg → descargas apenas perceptibles acústicamente
- Adaptación individual y flexible al proceso del cliente para realizar óptimos rendimientos
- Hecho 100 % en Alemania
- Soluciones personalizadas que se pueden integrar fácilmente y sin problemas a sistemas y procesos ya existentes
- Óptima selección o combinación de los diferentes equipos de separación para su proceso: decantadoras, centrifugas de discos, prensas banda y sistemas



CENTRÍFUGAS DE DISCOS FLOTTWEG

Aplicaciones

INDUSTRIA DE BEBIDAS / INDUSTRIA CERVECERA

- Jugos de fruta y de verdura
- Pectina
- Cítricos y frutas tropicales
- Aceites esenciales
- Cerveza
- Vino
- Té y café
- Alcohol de boca

QUÍMICA / BIOTECNOLOGÍA

- Agua de proceso
- Producción de vitaminas
- Pigmentos
- Solventes
- Algas (alimentos, cosmética)
- Productos de fermentación (biotecnología industrial)

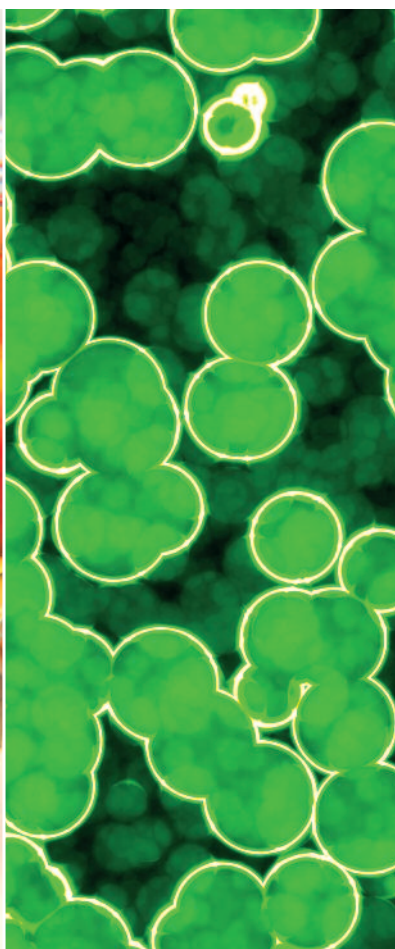
GRASA / ACEITES / BIOCARBURANTES

- Biodiesel
- Algas (biocarburantes)
- Aceites de pescado
- Grasas animales
- Aceite de oliva
- Aceite de palta /aguacate
- Aceite de palma

INDUSTRIA / ACEITE MINERAL

- Procesamiento de lodos que contienen hidrocarburos después del tratamiento con el Tricanter®
- Aguas residuales provenientes de depósitos

Existen más aplicaciones. No dude en contactarnos para conocer más aplicaciones. Con mucho gusto le asesoraremos.



FUNCIONAMIENTO DE LA CLARIFICADORA

Separación de partículas muy finas de líquidos

CLARIFICACIÓN SEPARACIÓN DE DOS FASES (LÍQUIDO-SÓLIDO)

Las Clarificadoras Flottweg se utilizan para la separación sólido-líquido y consiguen una alta eficiencia en la clarificación.

Por ejemplo la clarificación de jugos de fruta, verdura, cerveza, vino, y mosto así como el procesamiento del extracto de café y té así como la clarificación de solventes y mucho más.

FUNCIONAMIENTO DE LA CLARIFICADORA

El producto a ser clarificado se introduce a través de un tubo de alimentación estacionario **1** en el interior del tambor y es acelerado suavemente a la velocidad del tambor por el distribuidor **2**.

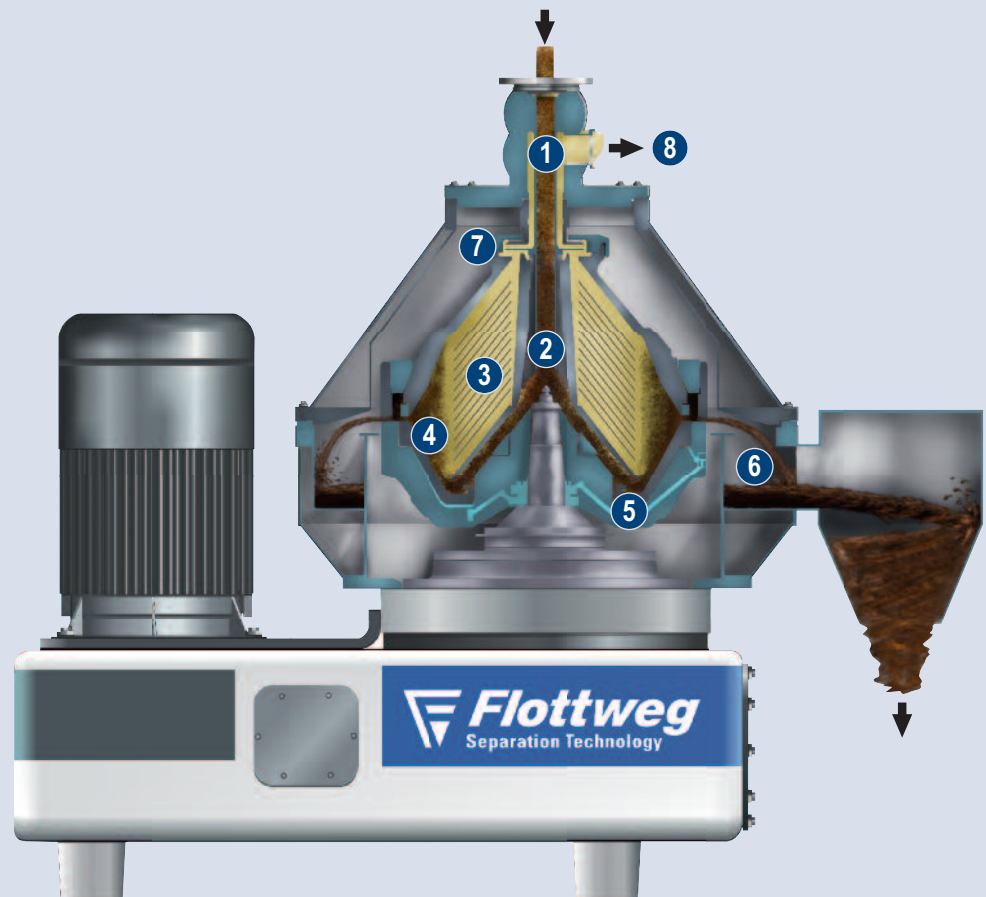
El paquete de discos **3** del tambor divide la corriente de producto en varias capas finas y crea una gran superficie de clarificación. La separación sólido-líquido tiene lugar en el interior del paquete de discos.

Como consecuencia de la alta fuerza centrífuga, los sólidos separados se depositan en la cámara de sólidos del tambor **4**.

Los sólidos separados son expulsados periódicamente a plena velocidad **6** mediante un sistema hidráulico accionando el pistón deslizante **5** y un ciclón de sólidos.

El líquido clarificado circula desde el sistema de discos hasta un rodete centrípeta **7** que descarga el líquido de la máquina con presión **8**.

INFORMACIÓN TÉCNICA



FUNCIONAMIENTO DE LA PURIFICADORA

Separación eficaz de mezclas de líquidos

SEPARACIÓN: SEPARACIÓN DE TRES FASES (LÍQUIDO-LÍQUIDO-SÓLIDO)

Una centrífuga de discos permite la separación de mezclas de líquidos con diferentes densidades y con separación simultánea de sólidos, por

ejemplo en la elaboración de aceite de oliva, recuperación de aceites esenciales, clarificación de grasas y aceites animales y vegetales y mucho más.

FUNCIONAMIENTO DE LA SEPARADORA

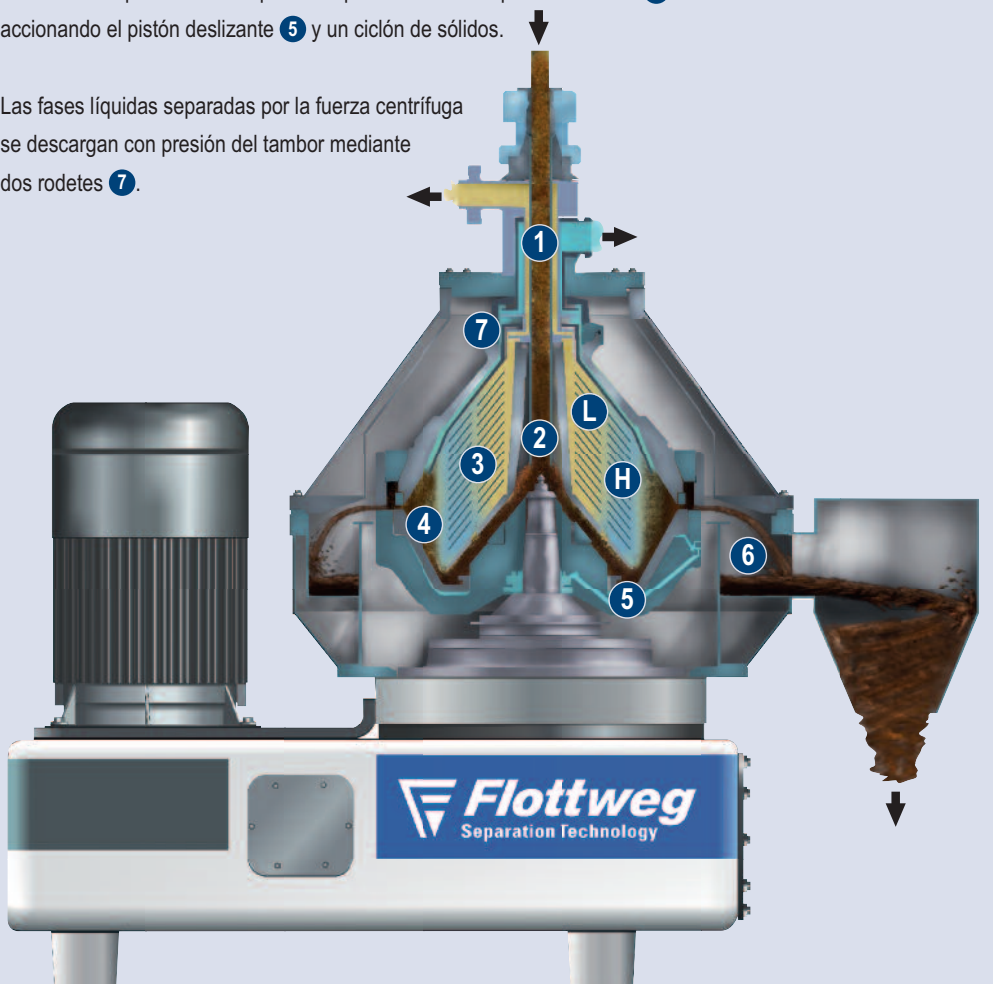
En una separadora (separadora de tres fases), el producto a ser separado se introduce a través de un tubo de alimentación estacionario **1** en el interior del tambor y es acelerado suavemente por el distribuidor **2** a la velocidad del tambor.

El paquete de discos **3** del tambor divide la corriente de producto en varias capas finas y crea una gran superficie. En el interior del paquete de discos la mezcla de líquidos se separa en una fase líquida ligera **L** y en una fase líquida pesada **H**. Simultáneamente se separan los sólidos.

Como consecuencia de la alta fuerza centrífuga, los sólidos separados se depositan en la cámara de sólidos del tambor **4**.

Los sólidos separados son expulsados periódicamente a plena velocidad **6** mediante un sistema hidráulico accionando el pistón deslizando **5** y un ciclón de sólidos.

Las fases líquidas separadas por la fuerza centrífuga se descargan con presión del tambor mediante dos rodetes **7**.



EL SISTEMA SOFT SHOT® DE FLOTTWEG

Preciso, silencioso y económico

Las Centrífugas de Discos Flottweg están equipadas en serie con el sistema de descarga Soft Shot®, un sistema hidráulico. Este sistema de corredera ofrece diversas ventajas al cliente.

El corazón del sistema de descarga Soft Shot® consiste en dos válvulas. La masa de estas válvulas fue mantenida baja deliberadamente. Así se reduce la inercia del sistema y el sistema se acciona únicamente por presión del agua de control en el interior del tambor. A diferencia de otros sistemas, las válvulas funcionan a velocidades muy altas. Eso permite un ajuste flexible y muy preciso del tiempo de apertura del tambor que es entre unas centésimas y décimas de segundo. Este corto período de apertura minimiza el contenido del producto en los sólidos descargados incrementando así el rendimiento.

Debido a las particularidades de diseño del sistema Soft Shot®, siempre queda una parte del agua de control bajo el pistón deslizante. Por esta razón, el pistón deslizante no toca la parte inferior del tambor durante la descarga de los sólidos y los sólidos se descargan suavemente, en silencio y sin estropear el material.

Además el sistema de descarga Soft Shot® permite una combinación cualquiera de descargas parciales y totales. Dependiendo del producto a tratar y de la consistencia de los sólidos, la adaptación del modo de descarga permite una operación óptima.

Ventajas del sistema Soft Shot®

- Descargas totales y parciales precisas en cualquier combinación a fin de obtener el máximo rendimiento
- Desgaste reducido de los elementos sometidos a altas fuerzas
- Descargas apenas perceptibles acústicamente
- Número reducido de juntas del tambor, por esta razón mantenimiento y operación fácil y económico



EL SISTEMA DE DESCARGA SOFT SHOT®

Descargas parciales y totales

¿QUÉ SIGNIFICA REALMENTE DESCARGA PARCIAL Y TOTAL?

El método de descarga depende de las características del producto a ser procesado.

Los sólidos que se deslizan fácilmente (por ejemplo levaduras, turbios...) se pueden descargar del tambor mediante **descargas parciales**.

En una descarga parcial solamente se descarga una parte del contenido del tambor. La alimentación del producto no se interrumpe. La cantidad del contenido de descarga se puede ajustar fácilmente modificando los parámetros en el panel de control según los requerimientos del producto.

Los sólidos que no se deslizan fácilmente y tienen tendencia a compactarse (por ejemplo pigmentos inorgánicos, polvo proveniente del catalizador) se pueden descargar del tambor mediante **descargas totales**.

La descarga total descarga todo el contenido del tambor. En este caso, se interrumpe la alimentación del producto. Las pérdidas de líquido del producto se pueden evitar empleando fluidos de desplazamiento adecuados antes de realizar la descarga real.

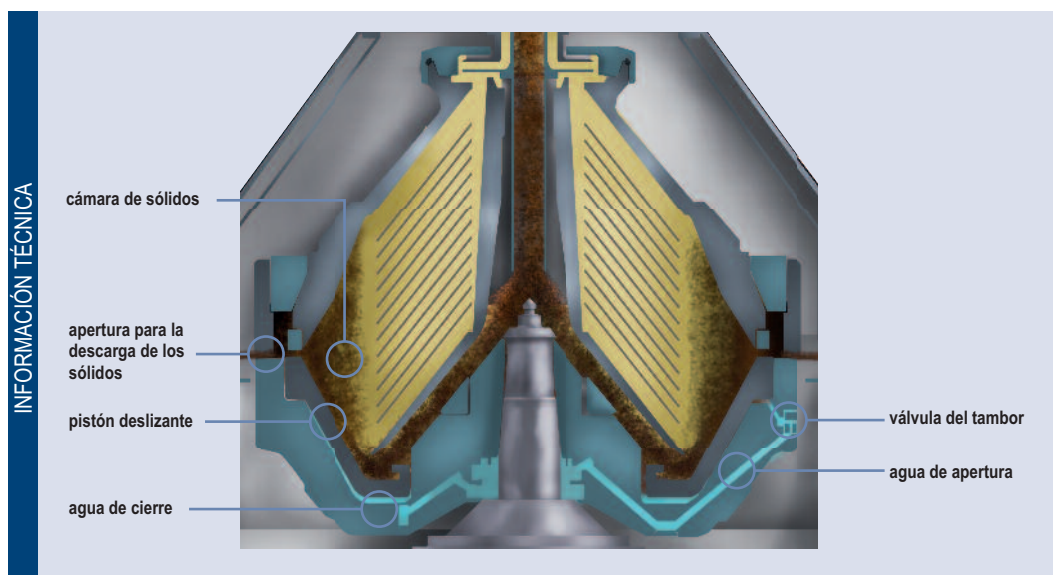
Adicionalmente es posible realizar una descarga de enjuague utilizando el sistema Soft Shot®. Esta descarga de enjuague resulta ideal si se

La descarga de sólidos puede ser ejecutada:

- conforme a una programación de tiempo (ajuste realizado según la experiencia interna del operario)
- utilizando un dispositivo de medición adecuado en función del tipo de producto (por ejemplo, una medición de turbidez)
- por el usuario, independientemente del programa (de forma manual mediante el teclado o el armario de control)

trata de sólidos adhesivos (por ejemplo extracto de café). Primero el producto es desplazado utilizando agua de proceso para minimizar pérdidas del producto. Después, se realiza una descarga completa y/o un enjuague del tambor abierto.

Dependiendo del producto a procesar y del proceso, puede ser razonable realizar una combinación de los dos métodos de descarga. Las secuencias de descarga se realizan automáticamente.



CARACTERÍSTICAS DE LA CENTRÍFUGA A SIMPLE VISTA

El corazón de la centrífuga



HIDROHERMÉTICA FLOTTWEG

(opcional, por ejemplo serie 420 para la industria cervecera)

- Formación de un anillo de agua de cierre con agua desgasificado
- No hay entrada de oxígeno en el producto
- No se requiere purgado con gas inerte adicional con CO₂
- No hay desgaste mecánico
(comparado con sello mecánico)



DESCARGA DEL LÍQUIDO CLARIFICADO MEDIANTE UN RODETE CENTRÍPETA

- Clarificadora: Descarga del líquido clarificado por presión; no hay formación de espuma en el producto
- Separadora: Descarga de las fases líquidas con rodete centrípeta; combinación opcional con rodete centrípeta y descarga libre (modelos especiales, por ejemplo para el aceite de oliva, grasa animal, etc.)



MATERIAL DEL TAMBOR

Industria alimenticia

- Todos los productos en contacto con el producto tienen capacidad CIP (limpieza in situ).
- Superficies de alta calidad de los elementos en contacto con el producto para una limpieza eficiente CIP
- Programas de enjuague automáticos para una limpieza CIP eficiente
- Sellos con certificado o conformidad FDA (agencia pública estadounidense de control de los alimentos)

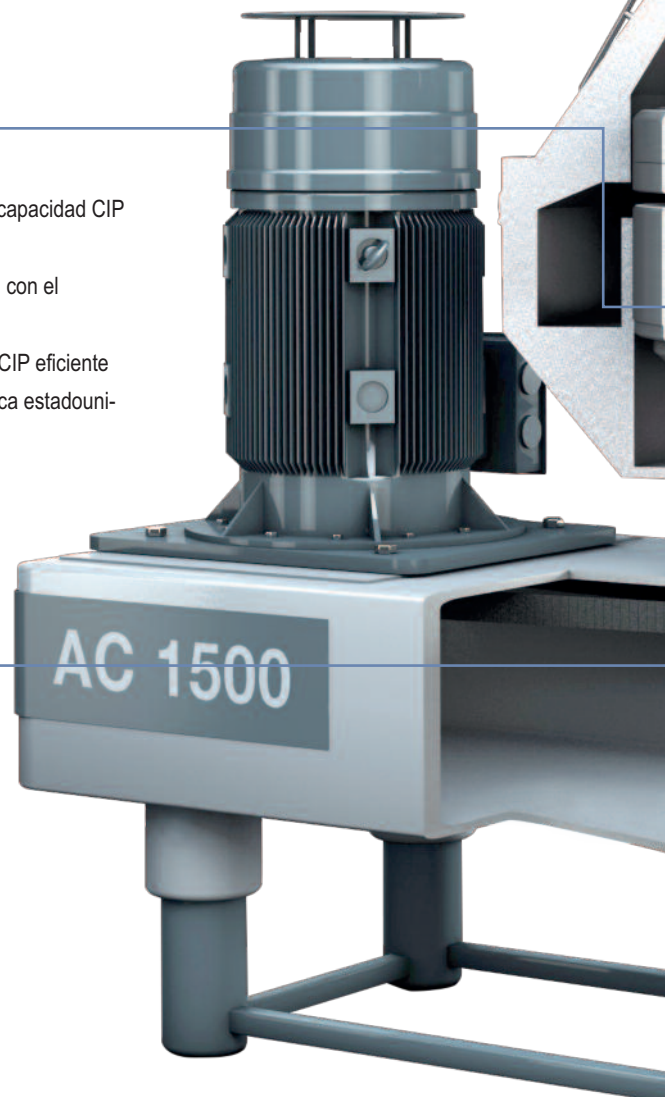
Industria:

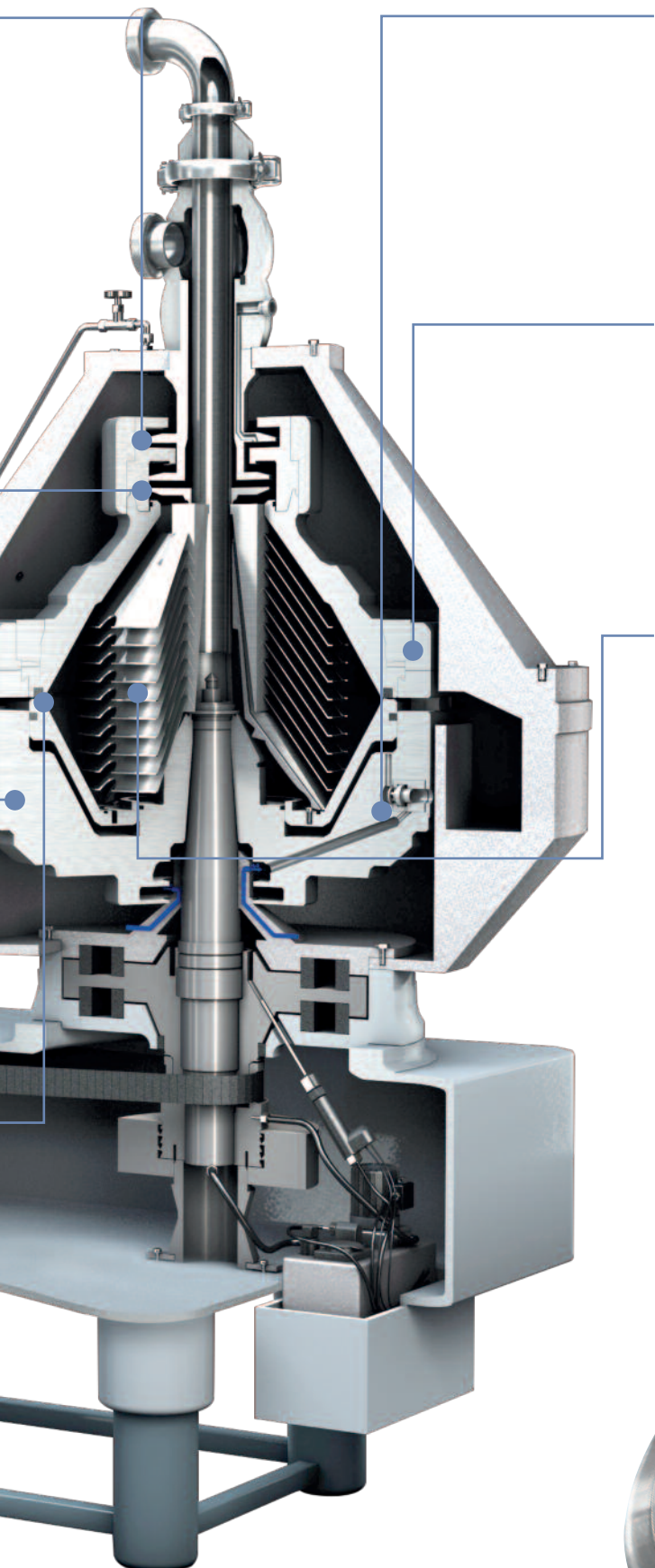
- Aceros inoxidables de alta calidad para una más alta resistencia a los cloruros



PROTECCIÓN ANTIDESGASTE

- Alta resistencia al desgaste
- Vida útil más larga de la centrífuga de discos
- Económica porque sólo hay que cambiar las piezas de desgaste





EL SISTEMA SOFT SHOT® DE FLOTTWEG

- Cualquier combinación de descargas totales y parciales en alta precisión para lograr la más alta calidad de producto
- Descarga de sólidos de manera silenciosa protegiendo el material, acústicamente apenas perceptible
- Los tiempos de descarga pueden ajustarse precisamente lo que resulta en rendimientos de productos muy altos.



EL TAMBOR DE LA CENTRÍFUGA DE DISCOS

Fácil mantenimiento

- Diseño compacto y robusto
- Montaje y desmontaje fácil

Gastos de explotación reducidos

- Número reducido de elementos y sellos
- Calidad "Hecho en Alemania"



PAQUETE DE DISCOS Y DISTRIBUIDOR – LOS NÚCLEOS DEL TAMBOR

Tratamiento suave

- Aceleración suave del producto gracias al diseño del distribuidor optimizado resultando en un tratamiento suave del producto

Eficiencia

- Separación muy eficiente de los sólidos y máxima eficiencia en la separación de dos líquidos gracias a las condiciones optimizadas de flujo dentro del tambor



CARACTERÍSTICAS DE LA CENTRÍFUGA A SIMPLE VISTA

El sistema de accionamiento



EL ACCIONAMIENTO POR CORREA FLOTTWEG

- Transmisión de potencia mediante un motor eléctrico controlado por un variador de frecuencia a través de un juego de correa (para toda la serie AC)
- Diseño robusto y sencillo
- Mantenimiento fácil, resistente al desgaste
- Marcha suave
- Motores estándares, por eso alta disponibilidad

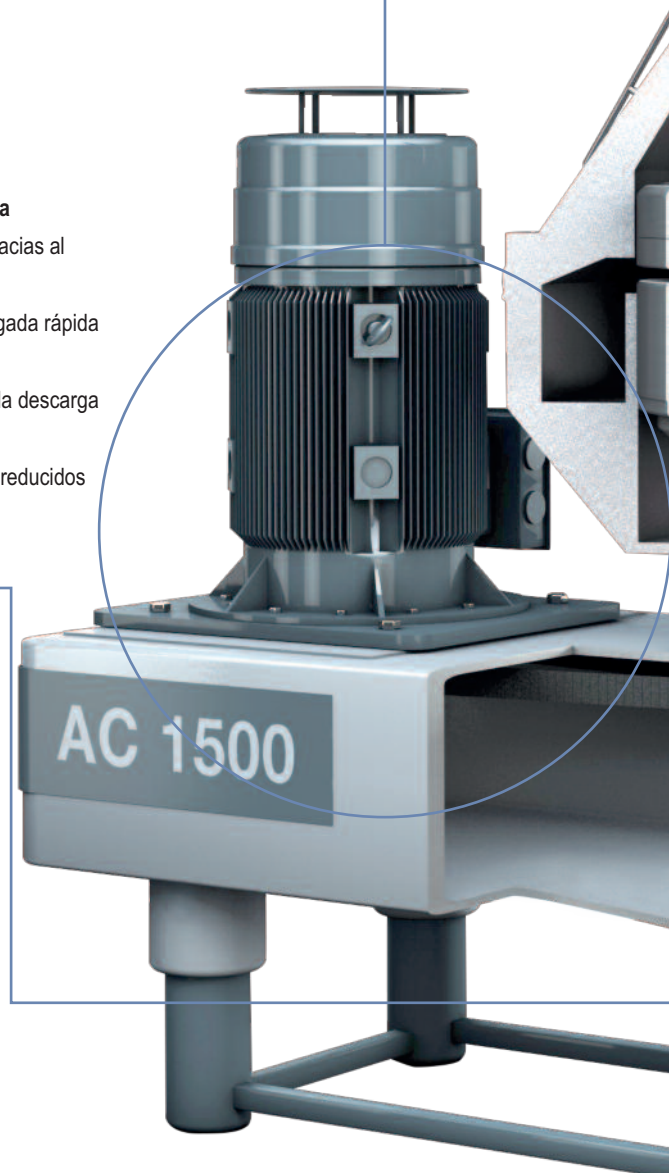
Ventajas del accionamiento con variador de frecuencia

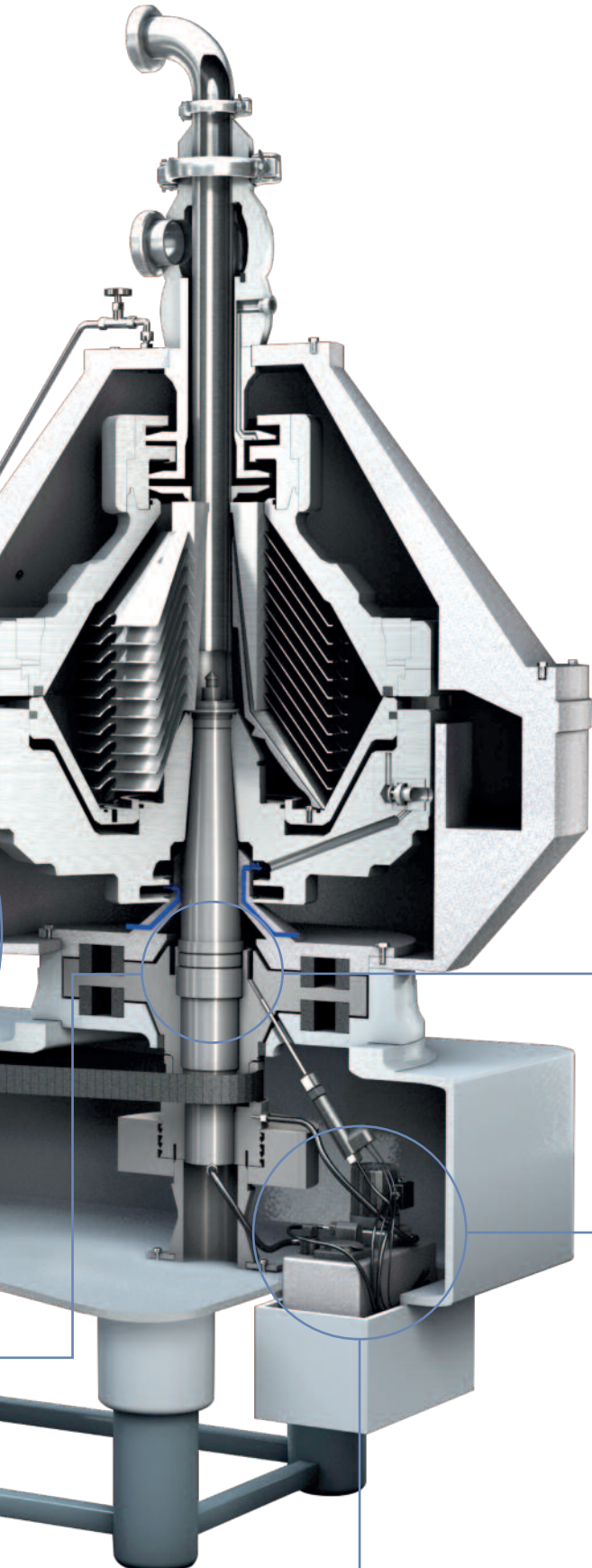
- Adaptación flexible a los requerimientos del producto gracias al control fácil y variable de la velocidad del tambor
- Se evitan los picos de corriente durante el arranque; llegada rápida a la velocidad de operación
- Recuperación de velocidad rápida y suave después de la descarga de sólidos
- Consumo de electricidad y carga mecánica del sistema reducidos



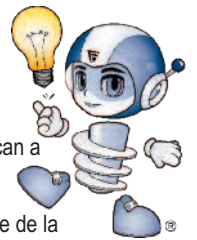
EL EJE

- Se puede montar y desmontar el eje como unidad completa.
- Los cojinetes están pre-montados en el eje.
- Accesibilidad fácil, por eso es posible cambiar rápidamente los rodamientos





EL SISTEMA DE LUBRICACIÓN DE LA CENTRÍFUGA DE DISCOS



- Los rodamientos del eje de las grandes máquinas* se lubrican a través de un sistema de circuito cerrado de lubricación.
- Lubricación precisa y entera a todo momento, independiente de la velocidad rotacional (también durante el arranque y parada de la máquina) para lograr una larga vida útil de los rodamientos del tambor
- Alta seguridad porque el suministro del lubricante es controlado automáticamente
- Cantidad reducida de lubricantes
- Lubricación completa desde el inicio
- Sistema autónomo para una óptima lubricación

*AC 1500, AC 2000, AC 2500



EXPERTOS EN LA INGENIERÍA DE PROCESOS

Descubra nuevos potenciales

CADA PROCESO ES DIFERENTE

Los diversos parámetros tienen una influencia importante sobre la eficiencia de la separación. Conocer estos parámetros significa incrementar la eficiencia y el rendimiento de su proceso de separación.

Nuestros clientes cuentan con todo nuestro apoyo a lo largo de todo el proceso, desde los análisis de investigación y desarrollo del material crudo hasta los ensayos de aprobación. Flottweg ofrece todos los métodos necesarios para analizar sus productos y para evaluar nuevos potenciales. Nuestras representaciones y sucursales en todo el mundo garantizan un excelente servicio post-venta para nuestros clientes. Gracias a nuestra experiencia y nuestras posibilidades de realizar ensayos podemos desarrollar soluciones personalizadas para cumplir con sus requerimientos individuales.



Ofrecemos sistemas de ensayos móviles incluyendo centrifugas de discos para hacer ensayos en el lugar bajo condiciones de proceso reales

Opcionalmente hay soluciones con plataformas pre-montadas incluyendo una unidad de purgado para procesar productos tóxicos o inflamables





Integración fácil en líneas de producción ya existentes o en sistemas completos

Nuestros servicios



- Análisis de laboratorio – descubra nuevas opciones y parámetros de prestación
- Departamento de ingeniería de procesos – optimización de sus soluciones de separación
- Departamento de dibujo y de proyección – sistemas y soluciones personalizados



En caso de procesos de separación que se realizan en diferentes etapas: Óptima adaptación a otros sistemas de separación, como por ejemplo centrifugas decantadoras, prensas banda etc.



UNA RED GLOBAL QUE ASEGURA EL SERVICIO POST-VENTA

En cualquier parte del mundo



OFRECER ALTA DISPONIBILIDAD ES NUESTRA FORTALEZA

Una eficiente planificación del proyecto de acuerdo a cada aplicación, un diseño eficiente, un alto nivel de fabricación y un mantenimiento apropiado son pre-requisitos necesarios para una operación sin problemas. Nuestros experimentados y competentes técnicos del departamento de servicio postventa están a su entera disposición cuando sea necesario. El grupo de servicio de Flottweg también proporciona un servicio de mantenimiento preventivo para evitar paradas no previstas en la producción.

CALIDAD “HECHO EN ALEMANIA”

Flottweg cuenta con la certificación ISO 9001 y fabrica sus productos cumpliendo con las normas y estándares más actuales.



Los Servicios Flottweg incluyen

- Asesoría competente en materia de procesos de separación
- Pruebas piloto en situ o en el laboratorio y centro de pruebas Flottweg
- Selección y especificaciones de los equipos
- Automatización e integración en el proceso según los requerimientos del cliente
- Diseño y construcción de completos sistemas de proceso
- Instalación, puesta en marcha, servicio de mantenimiento, reparación y suministro de piezas de repuesto en todo el mundo

SERVICIO POST-VENTA

Incluso la mejor maquinaria requiere mantenimiento y servicio. Flottweg dispone de una red mundial de sucursales, empresas afiliadas y representaciones establecidas continuamente desde hace muchos años para poder proveer a nuestros clientes de servicio post-venta y de re-

puesto. Nuestros ingenieros y técnicos están calificados para realizar cualquier tipo de instalaciones, puesta en marcha, reparaciones y mantenimiento.



FLOTTWEG EN EL MUNDO

Flottweg está ubicada en Vilsbiburg (cerca de Munich), Alemania, y cuenta con una red comercial y de servicio postventa en todo el mundo, con sucursales en Australia, Brasil, Canadá, China, Francia, Italia, México, Perú, Polonia, Rusia así como en los Estados Unidos.

En nuestra página web puede encontrar su contacto: www.flottweg.com/es.

SERIE AC DE FLOTTWEG

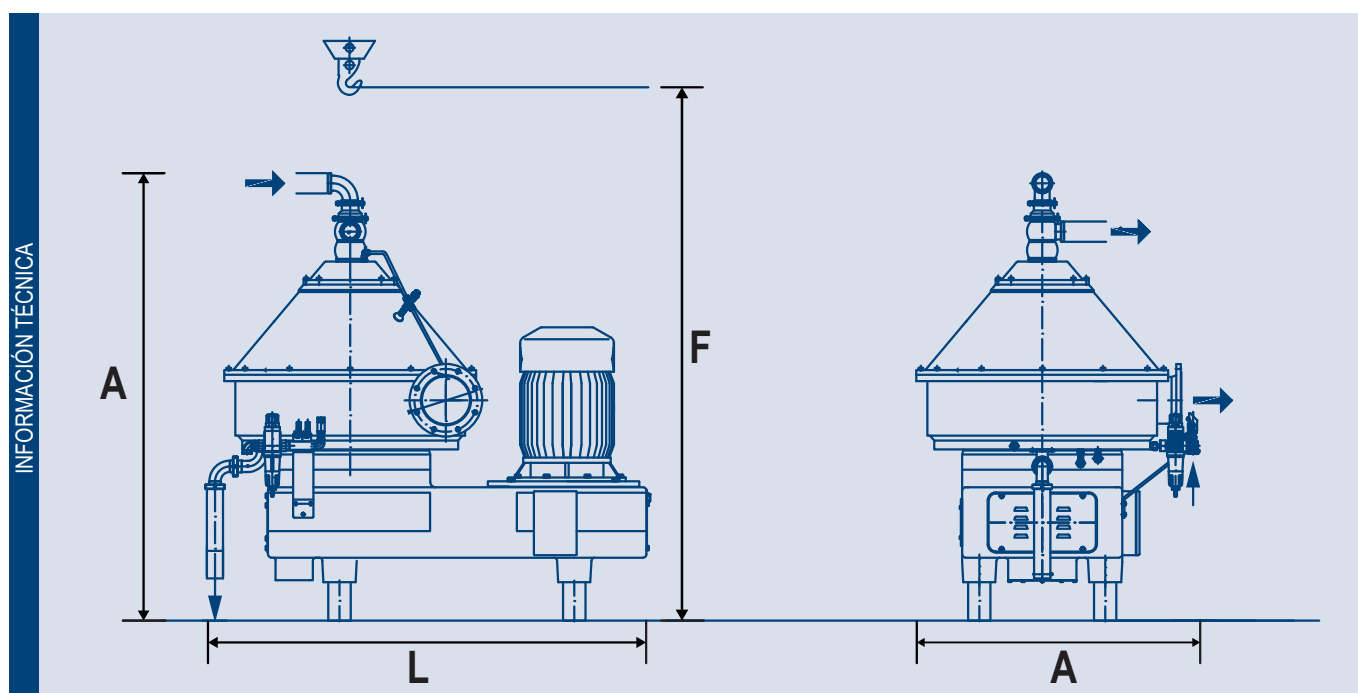
Datos técnicos



| DATOS TÉCNICOS DE LA SERIE AC DE FLOTTWEG | | | | |
|---|--------------------------------|----------------------------------|----------------------------------|----------------------------------|
| Modelo | AC 1000 | AC 1500 | AC 2000 | AC 2500 |
| Máx. volumen del tambor (litro) | 4 | 14 | 25 | 58 |
| Máx. Volumen de sólidos (litro) | 1,5 | 7 | 11,5 | 22,5 |
| Máx. tamaño del motor (kW) | 5,5 | 18,5 | 37 | 55 |
| Dimensiones* (L x A x A x F) | 1 100 x 600 x 1 000 x 1 500 mm | 1 500 x 1 000 x 1 700 x 2 400 mm | 2 000 x 1 100 x 2 000 x 2 750 mm | 2 100 x 1 300 x 2 100 x 2 800 mm |
| Peso bruto** | 390 kg | 1 550 kg | 2 900 kg | 3 750 kg |
| Capacidades hidráulicas* | 10 000 l/h | 20 000 l/h | 45 000 l/h | 85 000 l/h |

* Los datos mencionados son valores orientativos.

** Centrifuga de discos con tambor y motor



Flottweg Separation Technology – Engineered For Your Success



Flottweg SE
Industriestraße 6-8
84137 Vilsbiburg
Deutschland (Germany)

Tel.: +49 8741 301-0
Fax: +49 8741 301-300

mail@flottweg.com
www.flottweg.com

REPRESENTANTE