

SERIE 600

ELEVADORES DE PLUMA ARTICULADA



Rendimiento

Altura de la plataforma		
600A	18,42 m	60 pies 5 pulg.
600AJ	18,47 m	60 pies 7 pulg.
Alcance horizontal		
600A	12,07 m	39 pies 7 pulg.
600AJ	12,10 m	39 pies 9 pulg.
Espacio libre de la altura de articulación		
	8,1 m	26 pies 7 pulg.
Giro		
	360 grados continuos	
Capacidad de la plataforma		
Limitada (600A)	450 kg	1000 lb
Capacidad de la plataforma Sin restricciones		
	227 kg	500 lb
Rotador de la plataforma		
	Hidráulico de 180 grados	
Rango de articulación del aguilón (600AJ)		
	130 grados (+70, -60)	
Peso		
600A	10 047 kg	22 150 lb
600A Angosto	10 931 kg	24 100 lb
600AJ	10 455 kg	23 050 lb
600AJ Angosto	10 977 kg	24 200 lb
Presión máxima sobre el suelo		
600A	5,5 kg/cm ²	77 psi
600A Angosto	6,6 kg/cm ²	94 psi
600AJ	5,27 kg/cm ²	75 psi
600AJ Angosto	6,6 kg/cm ²	94 psi
Velocidad de conducción 2WD		
	6,8 km/h	4,25 MPH
Velocidad de conducción 4WD		
	6,8 km/h	4,25 MPH
Capacidad en pendientes 2WD		
	30%	
Capacidad en pendientes 4WD		
	45%	
Oscilación del eje		
	20,4 cm	8 pulg.
Radio de giro (interior/exterior)		
2WS	3,48/5,38 m	11 pies 5 pulg./17 pies 8 pulg.
4WS	1,68/3,56 m	5 pies 6 pulg./11 pies 8 pulg.
Modelos angostos		
4WS	1,7/3,4 m	5 pies 7 pulg./11 pies 2 pulg.

Especificaciones estándar

Fuente de alimentación

Motor de combustible dual		
GM Vortec 3000 MPFI	61 kW	82 hp
Motor diésel		
Deutz D2011L04	47,2 kW	63,3 hp
Capacidad del tanque de combustible		
	113,6 L	30 galones EE. UU.

Sistema hidráulico

• Capacidad	115,8 L	30,6 galones EE. UU.
• Alimentación auxiliar	12 V CC	

Llantas

• Estándar	IN355/55D-6,25 de bajo perfil
• Modelos angostos	14 x 17,5 orificio para aire
• Opcional	Rellenas de espuma



Características estándar

- Eje oscilante
- Rotador hidráulico de 180 grados de la plataforma
- Receptáculo de 110 V CA en la plataforma
- Alarma de inclinación de 5 grados/luz indicadora
- Bandeja del motor articulada
- Alimentación auxiliar CC de 12 V
- Contador de horas
- Bocina
- Sistema de control ADE®
- Controles proporcionales
- Capota del motor tipo ala de gaviota
- Panel de luces del estado de la máquina en la consola de la plataforma*
- Orejetas de elevación/amarre
- Alarma de movimientos
- Bujías incandescentes (motores diésel)

*Proporciona luces indicadoras en la consola de control de la plataforma para dificultades del sistema, luz de inclinación de 5 grados y estado del interruptor de pie.

Accesorios y opciones

- Plataforma: 0,91 x 1,83 m (36 x 72 pulg.)
- Plataforma anticaídas, entrada trasera: 0,91 x 2,44 m (36 x 96 pulg.)
- Puerta de cierre automático
- Malla a la barandilla superior – aluminio con pernos
- Sistema de toque suave
- Bandeja de herramientas del operador
- Tanque de propano de 19,7 kg (43,5 lb)
- Kit para arranque en clima frío²
- Kit para ambiente hostil³
- Paquete de luces⁴
- Luces de trabajo de la plataforma
- Baliza ámbar intermitente
- Paquete para clima ártico⁵
- Paquetes accesorios:
 - SkyPower®
 - SkyWelder®
 - SkyGlazier®
 - SkyCutter®
 - Portatubos

1. Llantas rellenas de espuma requeridas.
 2. Incluye bujías incandescentes (diésel), calentador de batería y calentador del tanque de aceite.
 3. Incluye cubierta de la consola, limpiadores de la pluma y fuelles de cilindro.
 4. Incluye luces delanteras y traseras, y luces de trabajo de la plataforma.
 5. Incluye las mangueras hidráulicas para el ártico (propulsión y dirección solamente) y el cable principal de la pluma, aceite hidráulico para el ártico, aceite de motor para el frío extremo, acondicionador de combustible, calentador para el bloque del motor, calentador para batería, bujías incandescentes, calentador para el tanque hidráulico e interruptor de pie sobredimensionado. 4. No disponible en modelos de múltiple alimentación.
 6. Solamente 2WD.
 7. Incluye luces delanteras y traseras, y luces de trabajo de la plataforma.
 8. Incluye calentador de tanque hidráulico, calentador de batería y cojin de calefacción para bloque.
- Nota: Algunas opciones pueden aumentar el plazo de entrega y algunas combinaciones de opciones pueden no estar disponibles.

SERIE 600

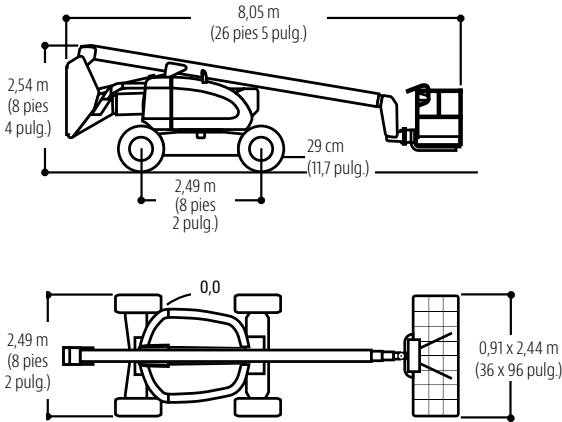
ELEVADORES DE PLUMA ARTICULADA



Dimensiones

Todas las dimensiones son aproximadas.

600A



600AJ

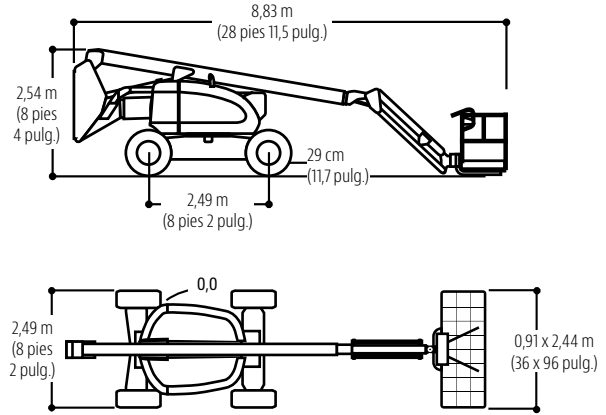
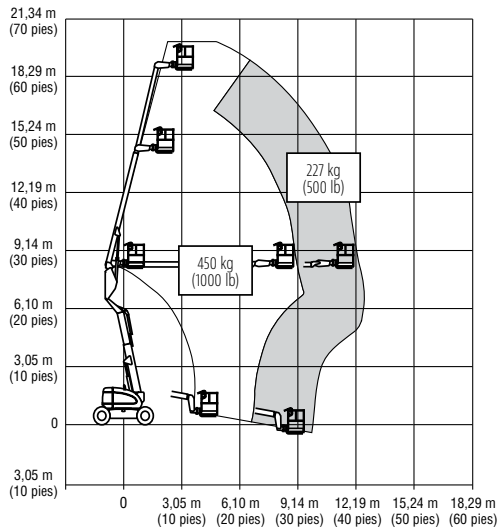
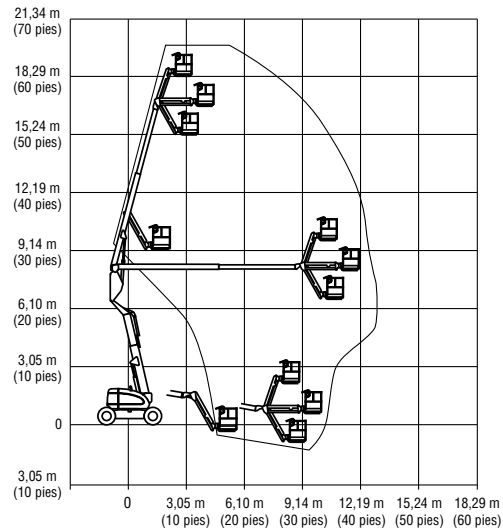


Diagrama de alcance

600A



600AJ



La Garantía "1 y 5" de JLG

JLG Industries, Inc. respalda sus productos con su exclusiva garantía "1 y 5". Proporcionamos cobertura para todos los productos durante un (1) año completo y cubrimos todos los componentes estructurales principales especificados durante cinco (5) años. Debido a las mejoras continuas de los productos, nos reservamos el derecho de realizar cambios a las especificaciones y/o equipo sin notificación previa. Esta máquina cumple con, o supera, los reglamentos OSHA correspondientes en 29 CFR 1910.67, 29 CFR 1926.453, ANSI A92.5-2006, y la norma CSA estándar CAN3-B354.2-M82, de la manera en que fue fabricada originalmente y para las aplicaciones para las que fue diseñada.

Pieza N°: 3131120
R051410
Impreso en EE. UU.

JLG Industries, Inc.

1 JLG Drive
McConnellsburg, PA 17233-9533 EE. UU.
Teléfono +1 717-485-5161
Línea sin cargos en EE. UU. 1 877-JLG-LIFT
Fax +1 717-485-6417
www.jlg.com

Una empresa de Oshkosh Corporation