

# Modelo SERIE 800

## ELEVADORES DE PLUMA ARTICULADA



### Rendimiento

|  |                          |                  |
|--|--------------------------|------------------|
| Altura de la plataforma                    | 24,38 m                  | 80 pies          |
| Alcance horizontal                         |                          |                  |
| 800A                                       | 16,15 m                  | 53 pies          |
| 800AJ                                      | 15,8 m                   | 51 pies 10 pulg. |
| Altura de articulación                     | 9,78 m                   | 32 pies 1 pulg.  |
| Giro                                       | 360 grados continuos     |                  |
| Plataforma, entrada lateral                | 0,91 x 2,44 m            | 36 x 96 pulg.    |
| Capacidad de la plataforma, restringida    |                          |                  |
| 800A solamente                             | 454 kg                   | 1000 lb*         |
| Capacidad de la plataforma, no restringida | 227 kg                   | 500 lb           |
| Rotador de la plataforma                   | Hidráulico de 180 grados |                  |
| Longitud del aguilón                       |                          |                  |
| 800AJ                                      | 1,83 m                   | 6 pies           |
| Rango de articulación del aguilón          |                          |                  |
| 800AJ                                      | 130 grados (+70, -60)    |                  |
| Peso**                                     | 15 558 kg                | 34 300 lb        |
| Presión máxima sobre el suelo              | 5,3 kg/cm <sup>2</sup>   | 76 psi           |
| Velocidad de propulsión                    | 4,8 km/h                 | 3,0 MPH          |
| 2WD o 4WD                                  |                          |                  |
| Capacidad en pendientes                    |                          |                  |
| 2WD  | 30%                      |                  |
| 4WD  | 45%                      |                  |
| Radio de giro (interior)                   |                          |                  |
| 2WS  | 3,66 m                   | 12 pies          |
| 4WS  | 2,13 m                   | 7 pies           |
| Radio de giro (exterior)                   |                          |                  |
| 2WS  | 6,86 m                   | 22 pies 6 pulg.  |
| 4WS  | 4,42 m                   | 14 pies 6 pulg.  |

### Especificaciones estándar

#### Fuente de alimentación

|                                     |         |                    |
|-------------------------------------|---------|--------------------|
| Motor de combustible dual           |         |                    |
| GM Vortec 3000 MPFI                 | 61 kW   | 82 hp              |
| Motor diésel                        |         |                    |
| Deutz D2011L04                      | 46 kW   | 61,6 hp            |
| Capacidad del tanque de combustible | 147,6 L | 39 galones EE. UU. |

#### Sistema hidráulico

|                         |         |                    |
|-------------------------|---------|--------------------|
| • Capacidad             | 151,4 L | 40 galones EE. UU. |
| • Alimentación auxiliar | 12 V CC |                    |

#### Neumáticos

|            |  |
|------------|--|
| • Estándar | Ancho de la banda de rodamiento con tacos 15-625 |
| • Opcional | Neumáticos rellenos de espuma de 18 x 19,5       |

\*Excepto para la calificación CE.

\*\*Algunas opciones o las normas de algunos países aumentarán el peso del vehículo.

### Características estándar

- Aguilón articulado (800AJ solamente)
- Bandeja del motor articulada
- Capacidades nominales duales (800A solamente)
- Alimentación auxiliar de 12 V CC
- Eje oscilante
- Contador de horas
- Rotador hidráulico de 180 grados de la plataforma
- Sistema de control ADE®
- Receptáculo de 110 V CA en la plataforma
- Controles proporcionales
- Alarma de inclinación de 5 grados/luz indicadora
- Capotas alas de gaviota
- Propulsión hidrostática



- Panel de luces del estado de la máquina en la consola de la plataforma<sup>1</sup>
- Orejetas de levantamiento/amarre
- Advertencia de motor en dificultades
- Neumáticos con protector de aro y banda de rodamiento con tacos
- Apagado de motor en dificultades — Seleccionable por medio del analizador
- Alarma de movimientos
- Paquete SkyPower®: Generador de 7500 W, cable de alimentación a la plataforma, línea de aire a la plataforma de 1,27 cm (1/2 pulg.)

1. Proporciona luces indicadoras en la consola de control de la plataforma para dificultades del sistema, luz de inclinación de 5 grados y estado del interruptor de pie.

### Accesorios y opciones

- Plataforma: 0,91 x 1,83 m (36 x 72 pulg.)
- Bandeja de herramientas del operador
- Plataforma anticaídas, entrada trasera<sup>2</sup>: 0,76 x 1,83 m (30 x 72 pulg.)
- Malla a la barandilla superior — Aluminio con pernos 1,83/2,44 m (6/8 pies)
- Puerta oscilante de cierre automático hacia adentro
- Sistema de toque suave: 1,83/2,44 m (6/8 pies)
- Tanque de propano de 19,7 kg (43,5 lb)
- Kit de arranque en clima frío (GM)<sup>3</sup>
- Kit de arranque en clima frío (Deutz)<sup>3</sup>
- Kit para ambiente hostil<sup>4</sup>
- Paquete de luces<sup>5</sup>
- Luces de trabajo de la plataforma
- Baliza ámbar intermitente
- Paquete para el ártico<sup>6</sup>
- SkyAir®
- SkyWelder®
- Pipe Rack®
- SkyGlazier®
- Paquete SkyCutter® y SkyAir®
- Combinación SkyWelder®, SkyCutter®, SkyAir®

2. Neumáticos rellenos de espuma requeridos.

3. Incluye calentador del bloque del motor (GM), bujías incandescentes (Deutz), calentador de batería y calentador del tanque de aceite.

4. Incluye cubierta de la consola, limpiadores de la pluma y fuelles de cilindro.

5. Incluye luces delanteras y traseras, y luces de trabajo en la plataforma.

6. Incluye mangueras hidráulicas (propulsión y dirección solamente) y el cable principal de la pluma, aceite hidráulico para el ártico, aceite de motor para el frío extremo, acondicionador de combustible, calentador del bloque del motor, calentador para batería, bujías incandescentes, calentador para el tanque hidráulico e interruptor de pie sobredimensionado.

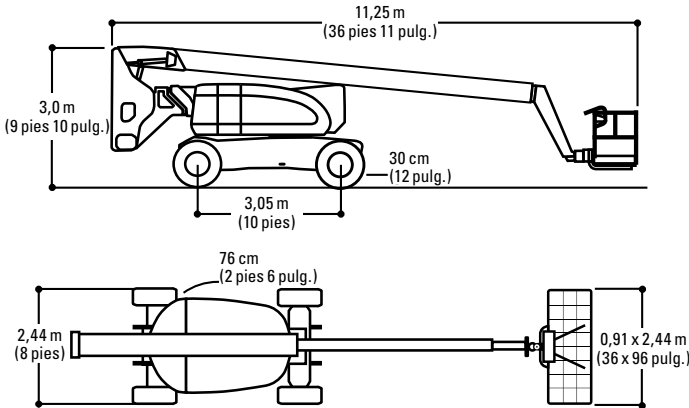
# Modelo SERIE 800

## ELEVADORES DE PLUMA ARTICULADA

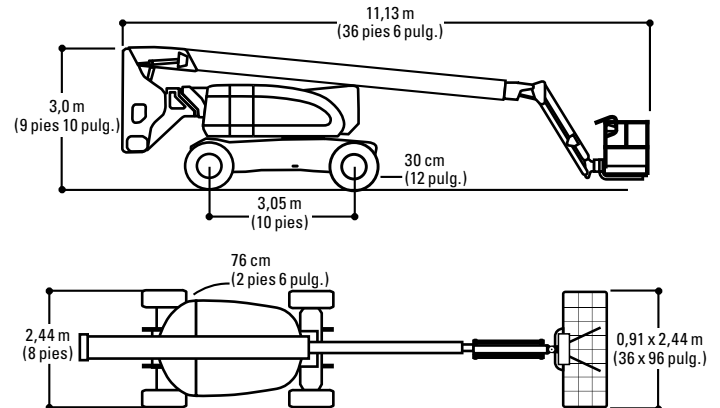
### Dimensiones

Todas las dimensiones son aproximadas.

#### 800A

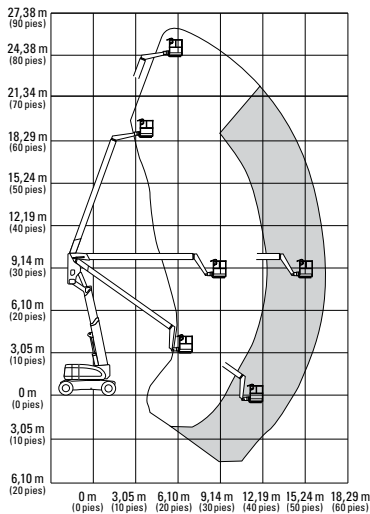


#### 800AJ

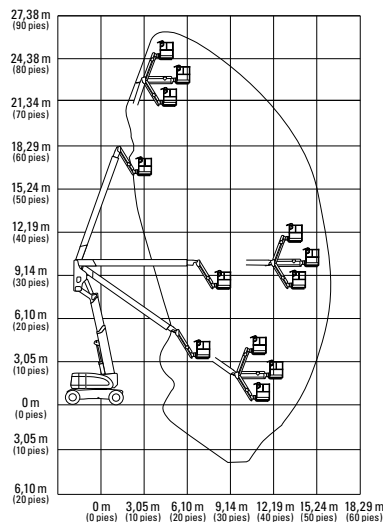


### Dimensiones de alcance

#### 800A



#### 800AJ



### La Garantía "1 y 5" de JLG

JLG Industries, Inc. respalda sus productos con su exclusiva Garantía "1 y 5". Proporcionamos cobertura para todos los productos durante un (1) año completo y cubrimos todos los componentes estructurales principales indicados durante cinco (5) años. Debido a las mejoras continuas de los productos, nos reservamos el derecho de realizar cambios a las especificaciones y/o equipo sin notificación previa. Esta máquina cumple con, o supera, los reglamentos OSHA aplicables en 29 CFR 1910.67, 29 CFR 1926.453, ANSI A92.5-2006, y la norma CSA estándar CAN3-B354.2-M82, de la manera en que fue fabricada originalmente y para las aplicaciones para las que fue diseñada.

Formulario N°: SS-800A-605-10M  
Pieza N°: 3131108  
R031311  
Impreso en EE. UU.

**JLG Industries, Inc.**  
1 JLG Drive  
McConnellsburg, PA 17233-9533 EE. UU.  
Teléfono +1 717 485-5161  
Línea sin cargos en EE. UU. +1 877-JLG-LIFT  
Fax +1 717 485-6417  
[www.jlg.com](http://www.jlg.com)  
Una empresa de Oshkosh Corporation