

EMPAQUES ESPIROMETALICOS:

Las juntas espiro-metálicas están compuestas tal como lo dice su nombre, por un arrollamiento en forma de espiral con una cinta metálica en forma de "V" y un relleno de material blando, determinado por las condiciones de operación en las cuales se requiere el sellado. Este empaque espiro-metálico está fabricado para soportar el cierre al momento de completar la unión de las bridas.

Para la correcta elección de los empaques espiro-metálicos presentamos los siguientes materiales de relleno y su rango de temperatura, así como los estilos.

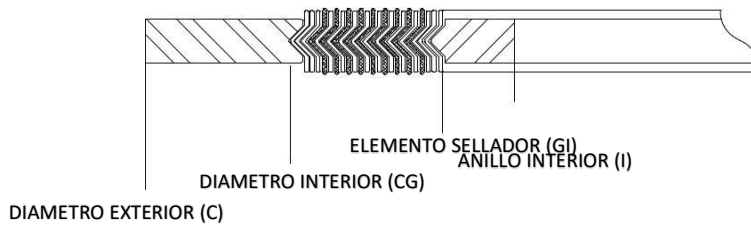
RANGO DE TEMPERATURA	
GRAFITO FLEXIBLE	-240°C (-400°F) hasta 482°C (900°F)
POLITETRAFLUORETILENO (PTFE)	-184°C (-300°F) hasta 232°C (450°F)
THERMICULITE	-240°C (-400°F) hasta 982°C (1800°F)

CODIGO DE COLORES SEGÚN ASME B16.20 PARA EMPAQUES ESPIROMETALICOS

SS 304	AMARILLO	INCONEL	DORADO
SS 316	VERDE	ALLOY 20	NEGRO
SS 321	TURQUESA	INCOLOY	BLANCO
SS 347	AZUL	TITANIO	PURPURA
SS 317	GRANATE	HASTELLOY "B"	MARRON
NIQUEL	ROJO	HASTELLOY "C"	BEIGE
MONEL	ANARANJADO	ACERO AL CARBON	PLATEADO

MATERIAL DE RELLENO	
GRAFITO FLEXIBLE	RAYA GRIS
PTFE	RAYA BLANCA
THERMICULITE	RAYA CAFE

MEDIDAS PARA EMPAQUES ESPIROMETALICOS CGI SEGUN ASME B16.20



TIPO DE JUNTAS ESPIROMETALICAS

SE CLASIFICAN Y DISTINGUEN DE LA SIGUIENTE FORMA:

(C) ANILLO EXTERIOR CENTRADOR

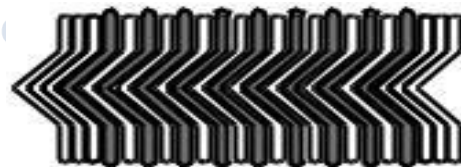
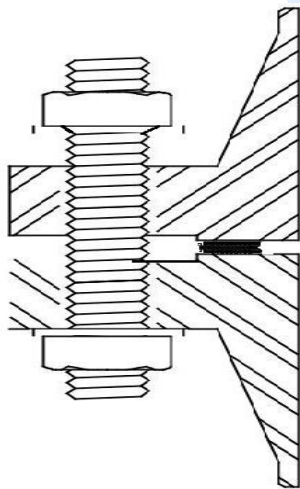
(G) ELEMENTO SELLADOR

(I) ANILLO INTERIOR DE RETENCIÓN

- **ESTILO OGG-CGI** empaque espirometalico con anillo centrador externo y anillo de retención interno.
- **ESTILO OGG-CG** Empaque espirometalico con anillo centrador externo.
- **ESTILO OGG-G** Empaque espirometalico sin anillos (solo elemento sellador).
- **ESTILO OGG-GI** Empaque espirometalico con anillo de retención interno.
- **ESTILO OGG-GCC** Empaque espirometalico con tirantes en forma de vena de doble chaqueta.

Los empaques espiro-metálicos tipo "G" están fabricados de un arrollamiento en espiral llamado elemento sellador, está construido en un inicio con varias vueltas de fleje que sirven como retención del relleno y finalizado de la misma forma. Estas espiras de fleje pueden ser en diversos tipos de metales y el relleno en diferentes tipos de materiales según su utilidad.

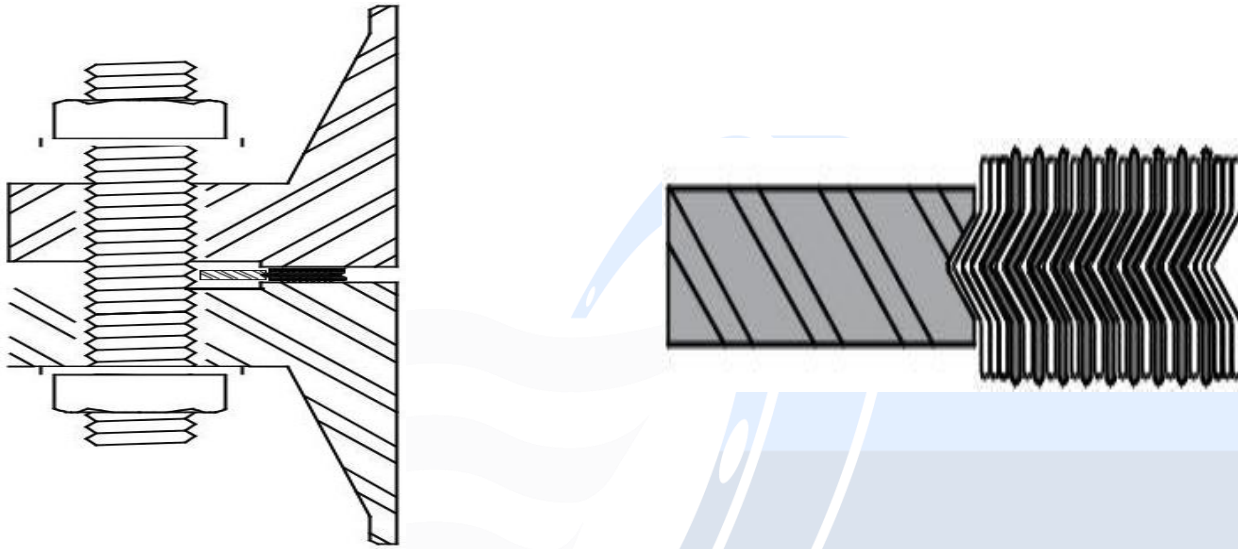
Estas juntas tipo "G" se pueden fabricar en medidas estándar y especiales según sus necesidades.



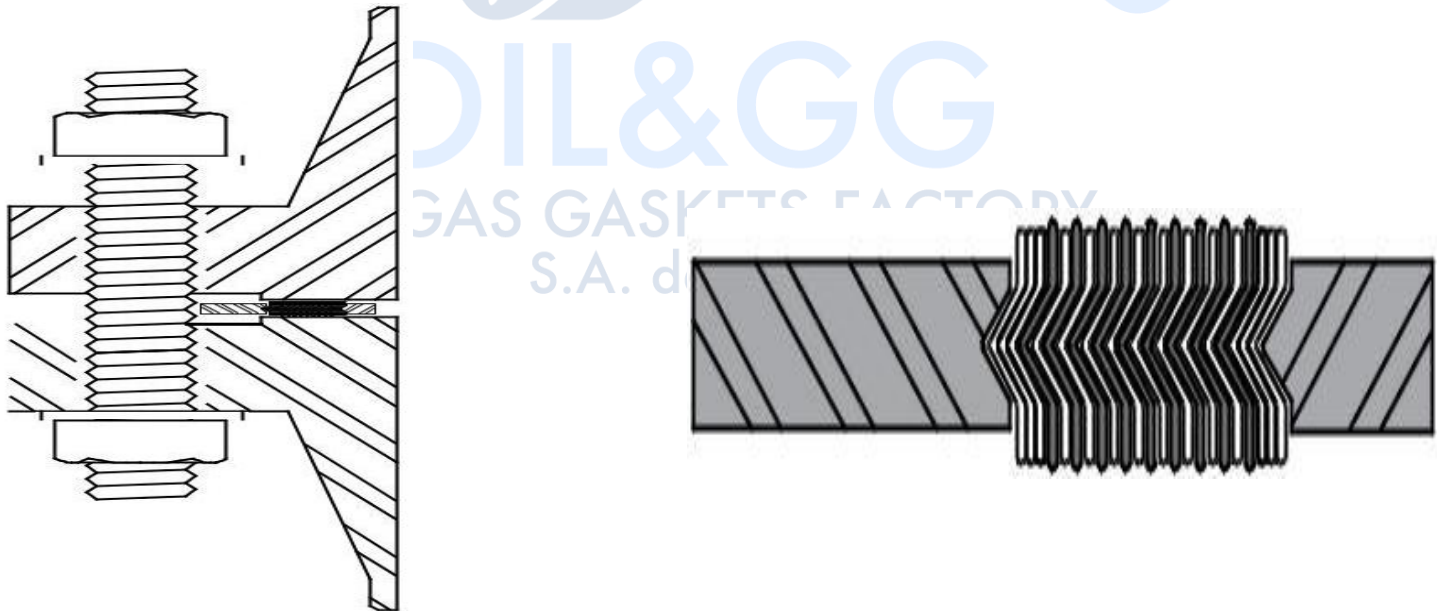
OIL&GG

OIL&GAS GASKETS FACTORY
S.A. de C.V

Los empaques espiro-metálicos tipo "CG" están fabricados con un anillo metálico centrador. Tal como lo dice su nombre, sirve para centrar el elemento sellador en la brida y evita también que el empaque se bote hacia el exterior. A su vez evita que el elemento sellador tenga una sobre presión ya que normalmente el anillo tiene menor espesor. Los anillos centradores también se fabrican en diferentes tipos de metales según el grado de operación y utilidad que se le dé.



Los empaques espiro-metálicos tipo "CGI" son parecidos a los "CG" pero con un anillo interior llamado de retención que sirve para evitar que el elemento sellador se bote hacia dentro ya que cuando no se le da la presión adecuada suelen desbaratarse por tal situación el anillo interno evita que suceda. El anillo interior se puede fabricar en diferentes tipos de metales según el grado de operación que se le dé.



En la siguiente tabla se puede encontrar las dimensiones de los empaques espirometalicos según ASME B16.20

OIL & GAS GASKETS FACTORY SA DE CV

EMPAQUES ESPIROMETALICOS ASME B16.20

Los empaques espirometalicos se dimensionan según ASME B16.20 para su uso con bridas bajo la norma ASME B16.5. Las juntas espirometálicas se utilizan con bridas de cara resaltada (RF).

DIAMETRO NOMINAL D. N.	D. INT.		ELEMENTO SELLADOR						DIAMETRO EXTERIOR					
	150, 300	900, 1500	CLASS	CLASS	CLASS	CLASS	CLASS	CLASS	CLASS	CLASS	CLASS	CLASS	CLASS	CLASS
	600,400	2,500	150	300	400	600	900	1,500	150	300	400	600	900	1500
1/2"	1 1/4	1 1/4	3/4	3/4	3/4	3/4	3/4	3/4	1 7/8	2 1/8	2 1/8	2 1/8	2 1/2	2 1/2
3/4"	1 9/16	1 9/16	1	1	1	1	1	1	2 1/4	2 5/8	2 5/8	2 5/8	2 3/4	2 3/4
1"	1 7/8	1 7/8	1 1/4	1 1/4	1 1/4	1 1/4	1 1/4	1 1/4	2 5/8	2 7/8	2 7/8	2 7/8	3 1/8	3 1/8
1 1/4"	2 3/8	2 3/8	1 7/8	1 7/8	1 7/8	1 7/8	1 7/8	1 9/16	3	3 1/4	3 1/4	3 1/4	3 1/2	3 1/2
1 1/2"	2 3/4	2 3/4	2 1/8	2 1/8	2 1/8	2 1/8	1 7/8	1 7/8	3 3/8	3 3/4	3 3/4	3 3/4	3 7/8	3 7/8
2"	3 3/8	3 3/8	2 3/4	2 3/4	2 3/4	2 3/4	2 5/16"	2 5/16"	4 1/8	4 3/8	4 3/8	4 3/8	5 5/8	5 5/8
2 1/2"	3 7/8	3 7/8	3 1/4	3 1/4	3 1/4	3 1/4	2 3/4	2 3/4	4 7/8	5 1/8	5 1/8	5 1/8	6 1/2	6 1/2
3"	4 3/4	4 3/4	4	4	4	4	3 3/4	3 5/8	5 3/8	5 7/8	5 7/8	5 7/8	6 5/8	6 7/8
3 1/2"	5 1/4	5 1/4	4 1/2	4 1/2	4 1/8	4 1/8	4 1/8	4 1/8	6 3/8	6 1/2	6 3/8	6 3/8	7 1/2	7 3/8
4"	5 7/8	5 7/8	5	5	4 3/4	4 3/4	4 3/4	4 5/8	6 7/8	7 1/8	7	7 5/8	8 1/8	8 1/4
5"	7	7	6 1/8	6 1/8	5 13/16	5 13/16	5 13/16	5 5/8	7 3/4	8 1/2	8 3/8	9 1/2	9 3/4	10
6"	8 1/4	8 1/4	7 3/16"	7 3/16"	6 7/8	6 7/8	6 7/8	6 3/4	8 3/4	9 7/8	9 3/4	10 1/2	11 3/8	11 1/8
8"	10 3/8	10 1/8	9 3/16"	9 3/16"	8 7/8	8 7/8	8 3/4	8 1/2	11	12 1/8	12	12 5/8	14 1/8	13 7/8
10"	12 1/2	12 1/4	11 5/16"	11 5/16"	10 13/16"	10 13/16"	10 7/8	10 1/2	13 3/8	14 1/4	14 1/8	15 3/4	17 1/8	17 1/8
12"	14 3/4	14 1/2	13 3/8	13 3/8	12 7/8	12 7/8	12 3/4	12 3/4	16 1/8	16 5/8	16 1/2	18	19 5/8	20 1/2
14"	16	15 3/4	14 5/8	14 5/8	14 1/4	14 1/4	14	14 1/4	17 3/4	19 1/8	19	19 3/8	20 1/2	22 3/4
16"	18 1/4	18	16 5/8	16 5/8	16 1/4	16 1/4	16 1/4	16 1/4	20 1/4	21 1/4	21 1/8	22 1/4	22 5/8	25 1/4
18"	20 3/4	20 1/2	18 11/16"	18 11/16"	18 1/2	18 1/2	18 1/4	18 1/4	21 5/8	23 1/2	23 3/8	24 1/8	25 1/8	27 3/4
20"	22 3/4	22 1/2	20 11/16"	20 11/16"	20 1/2	20 1/2	20 1/2	20 1/4	23 7/8	25 3/4	25 1/2	26 7/8	27 1/2	29 3/4
24"	27	26 3/4	24 3/4	24 3/4	24 3/4	24 3/4	24 3/4	24 1/4	28 1/4	30 1/2	30 1/4	31 1/8	33	35 1/2