

*E-Z Style*

**FURNITURE**

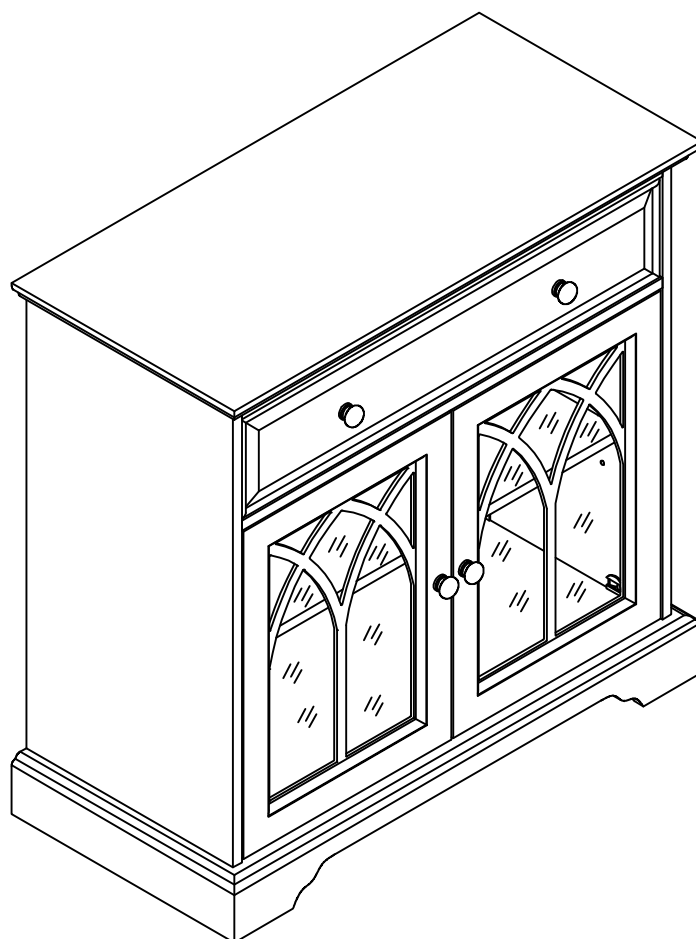
ITEM#:

1901EZ -32

1902EZ -32

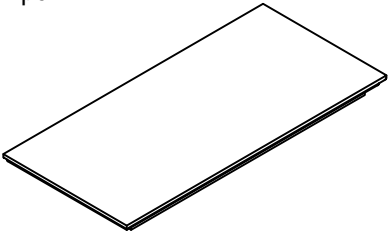
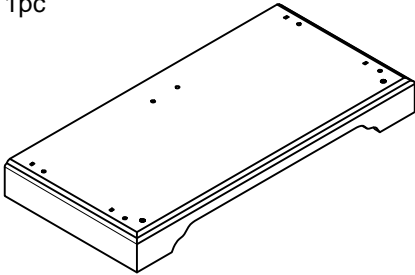
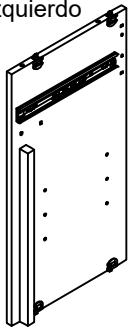
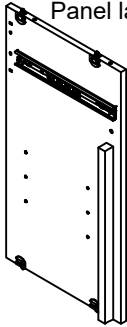
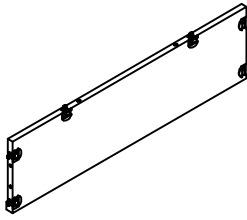
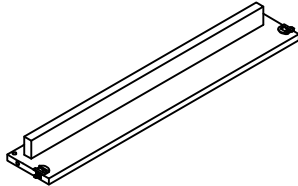
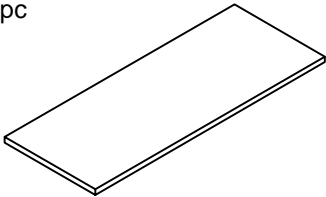
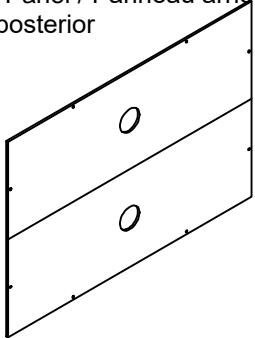
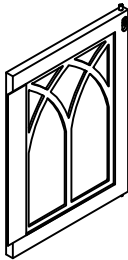
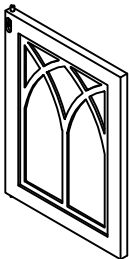
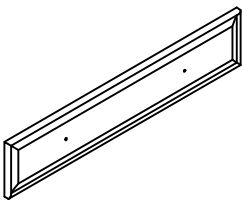
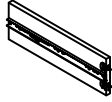
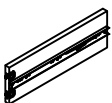
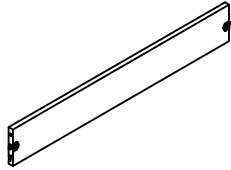
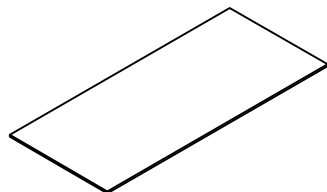
1903EZ -32

32" TWO DOOR CABINET/FIREPLACE SURROUND  
ARMOIRE DE 32" PO À DEUX PORTES / CHEMINÉE  
GABINETE DE 32 "CON DOS PUERTAS / CHIMENEA ALREDEDOR



- Please check and identify all parts prior to assembly
- Veuillez vérifier et identifier toutes les pièces avant l'assemblage
- Verifique e identifique todas las piezas antes del montaje

# Parts List/Liste Des Pieces/Listas De Partes

<p>A:Top/Haut/Part Superior 1pc</p> 	<p>B:Bottom/Bas/Fondo 1pc</p> 	<p>C:Left Side Panel/Panneau latéral gauche/ Panel lateral izquierdo 1pc</p> 
<p>D:Right Side Panel/Panneau latéral gauche/ Panel lateral derecho 1pc</p> 	<p>E:Upper Rear Rail /Rail arrière supérieur/ Carril superior trasero 1pc</p> 	<p>F:Upper Front Rail /Rail supérieur avant/ Carril delantero superior 1pc</p> 
<p>G:Adjustable Shelf/Tablette ajustable/ Estante ajustable 1pc</p> 	<p>H:Back Panel / Panneau arrière Panel posterior 1pc</p> 	<p>I: Left Door / Porte gauche/ Puerta izquierda 1pc</p> 
<p>J: Right Door / Porte droite / Puerta droite 1pc</p> 	<p>K:Drawer Front / Façade de tiroir / Frente del cajón 1pc</p> 	<p>L:Left Drawer Side /Tiroir - Côté gauche / Cajón - lado izquierdo 1pcs</p> 
<p>M:Right Drawer Side / Tiroir - Côté droit / Cajón - lado derecho 1pc</p> 	<p>N:Drawer Back / Tiroir arrière v Cajón de nuevo 1pc</p> 	<p>O: Drawer Bottom / Fond du tiroir / Fondo del cajón 1pc</p> 

# Parts List/Liste Des Pieces/Lista De Partes

P: Removeable Back Rail/Rail arrière amovible/  
Carril trasero extraíble

1pc



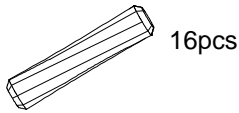
Q: Firebox (not included)  
Firebox (non inclus)  
Firebox (no incluido)

1pc



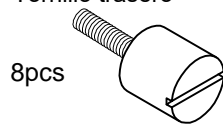
## Hardware List/Liste du matériel/Lista de hardware

a: Wood Dowel Large/ Goujon en bois Grande / Taco de madera Grande



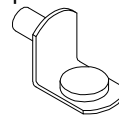
16pcs

b: Back Screw / Vis arrière / Tornillo trasero



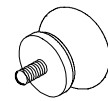
8pcs

c: Shelf Pin / Goupille d'étagère/ Soporte para Estante



4pcs

d: Pull / Bouton / Perilla



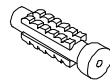
4pcs

e: Back Plastic Cap / Retour Casquette en plastique / Atrás Tapa de plástico



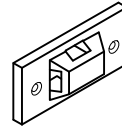
2pcs

f: Anchor / Ancrage mural Ancla de pared



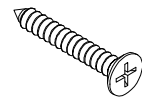
4pcs

g: Bracket / Support / Soporte



2pcs

h: Screw / Vis / Tornillo

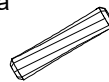


4pcs

i: Plastic Strap 2pcs



j: Wood Dowel Small/ Goujon en bois Petite/ Taco de madera Pequeña



4pcs

k: Front Plastic Cap / Avant Casquette en plastique / Frente Tapa de plástico



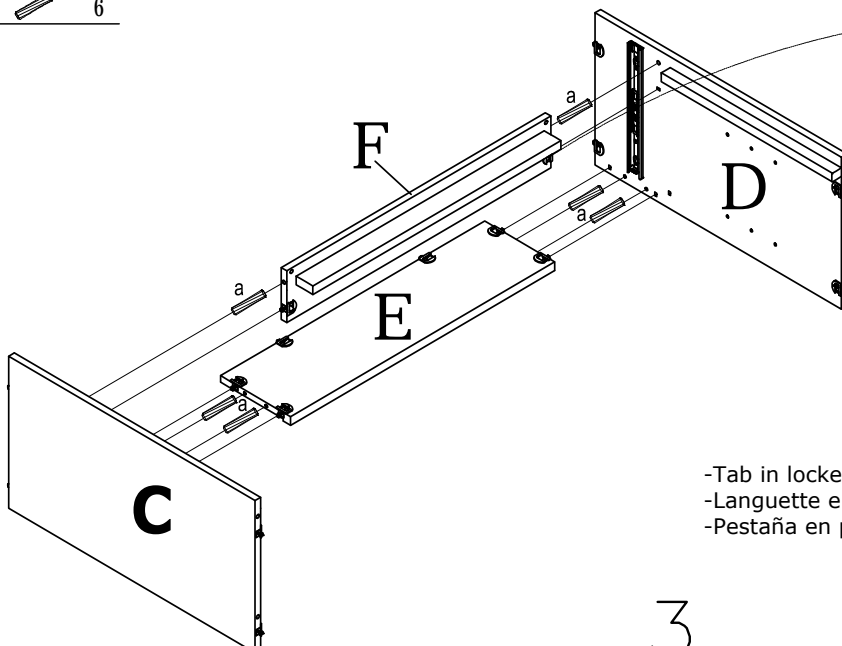
2pcs

-Tab in opened position  
-Languette en position ouverte  
-La pestaña en posición abierta

### Step 1 Étape 1 Paso 1

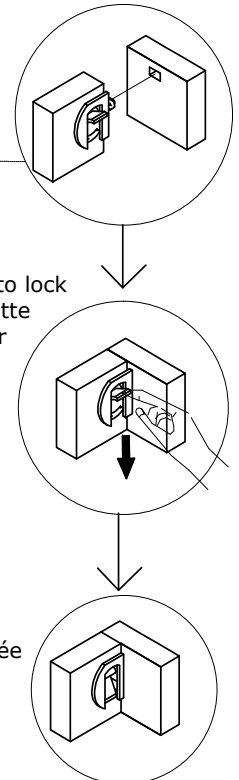
PLEASE NOTE: ASSEMBLY REQUIRES TWO PEOPLE  
VEUILLEZ NOTER: L'ASSEMBLÉE EXIGE DEUX PERSONNES  
TENGA EN CUENTA: LA ASAMBLEA REQUIERE DOS PERSONAS

a  6



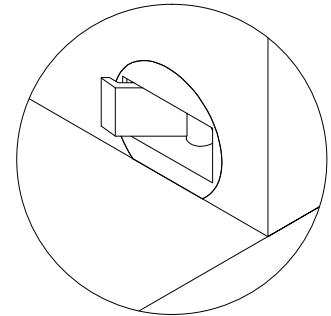
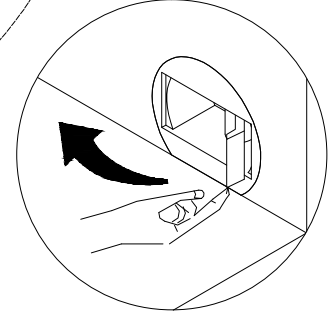
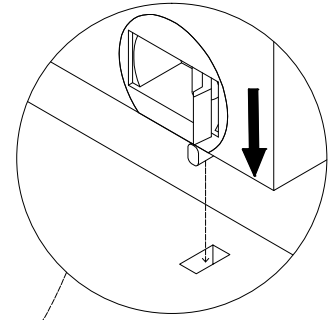
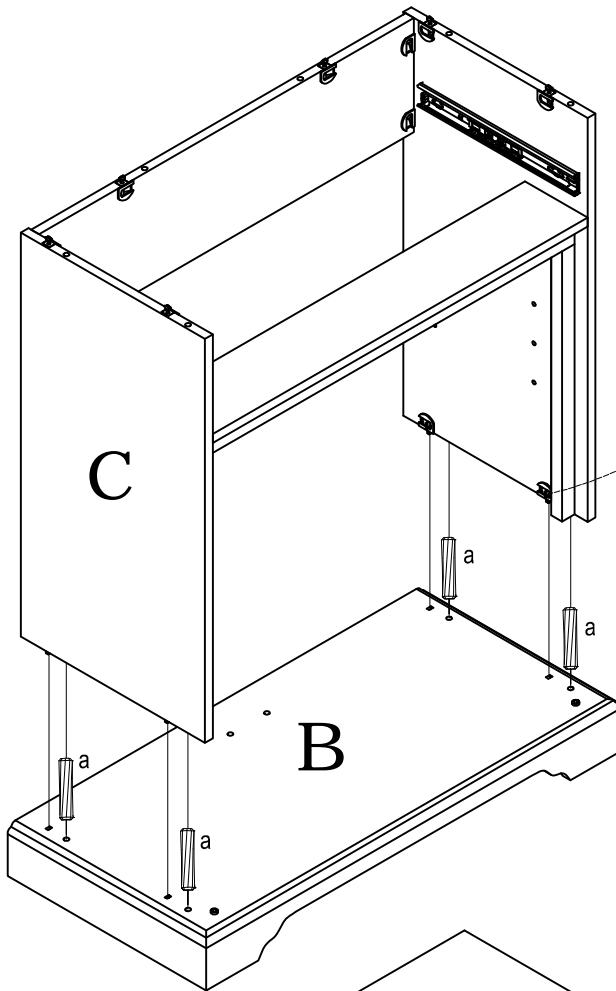
-Pull tab down to lock  
-Tirez la languette vers le bas pour verrouiller  
-Tire de la pestaña hacia abajo para bloquear

-Tab in locked position  
-Languette en position verrouillée  
-Pestaña en posición bloqueada



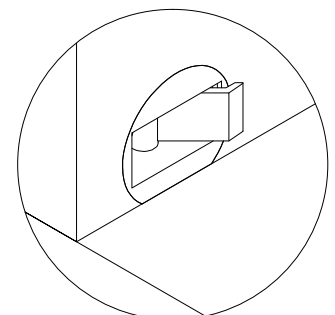
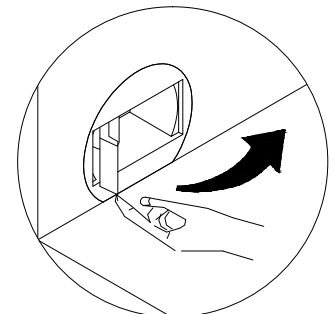
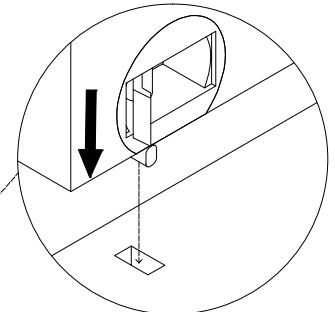
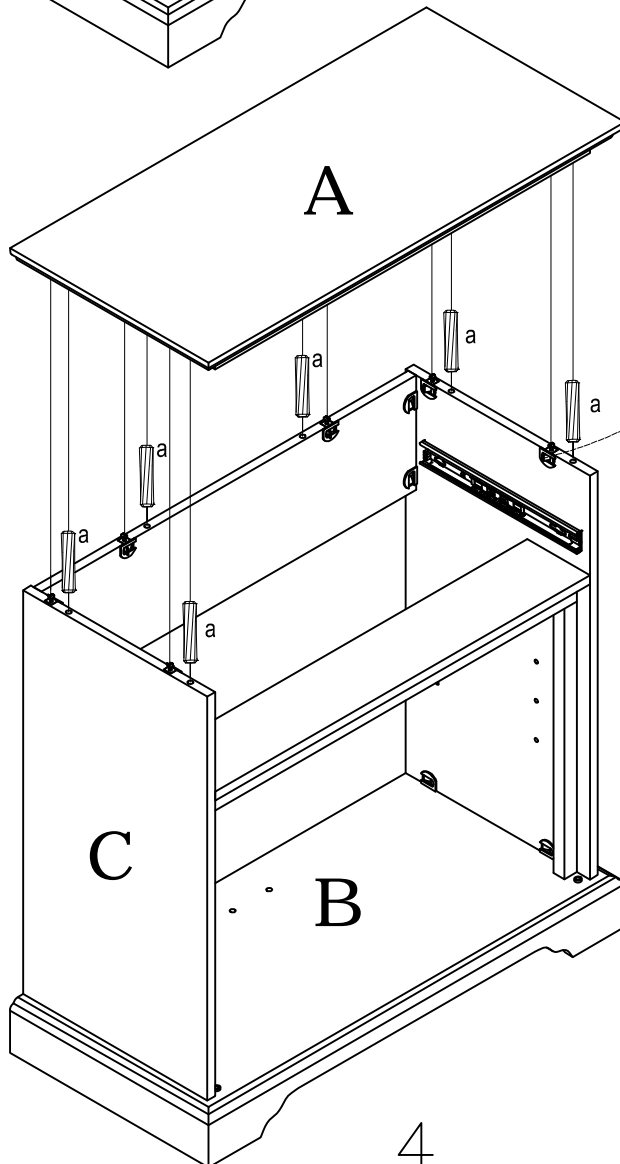
**Step 2**  
**Étape 2**  
**Paso 2**

a  4



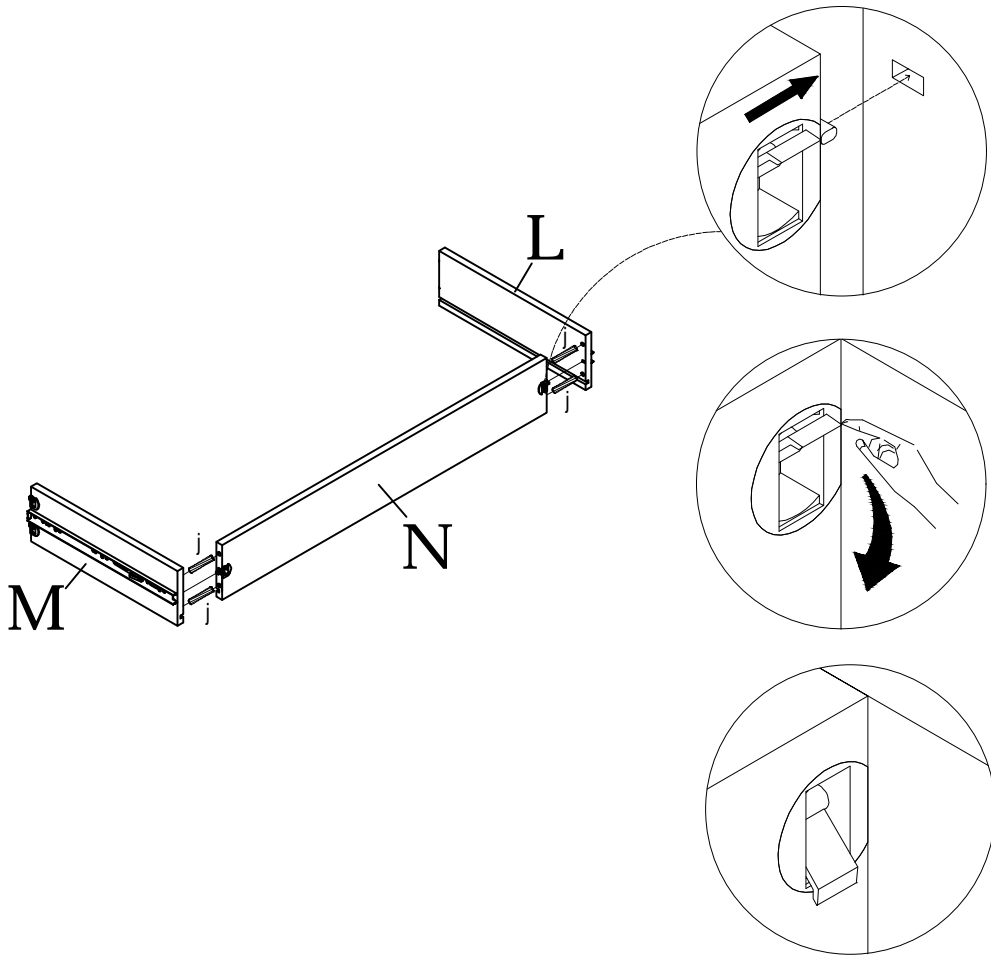
**Step 3**  
**Étape 3**  
**Paso 3**

a  6

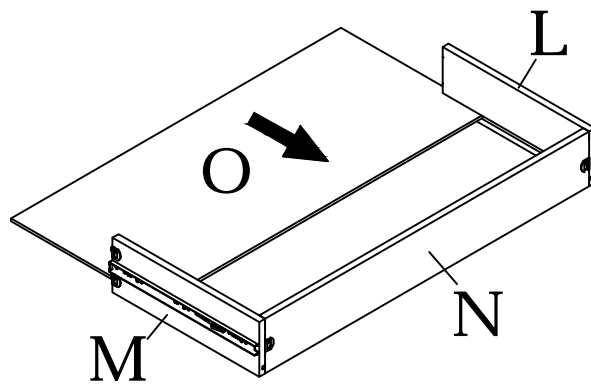


**Step 4**  
**Étape 4**  
**Paso 4**

j  4

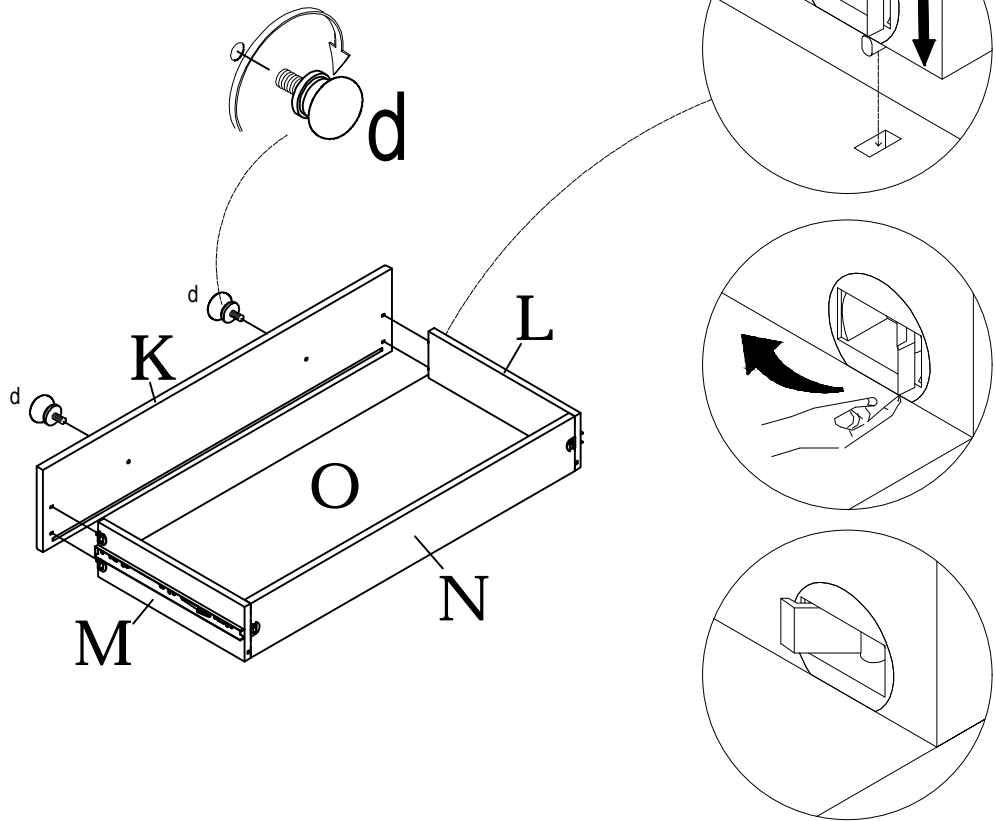


**Step 5**  
**Étape 5**  
**Paso 5**

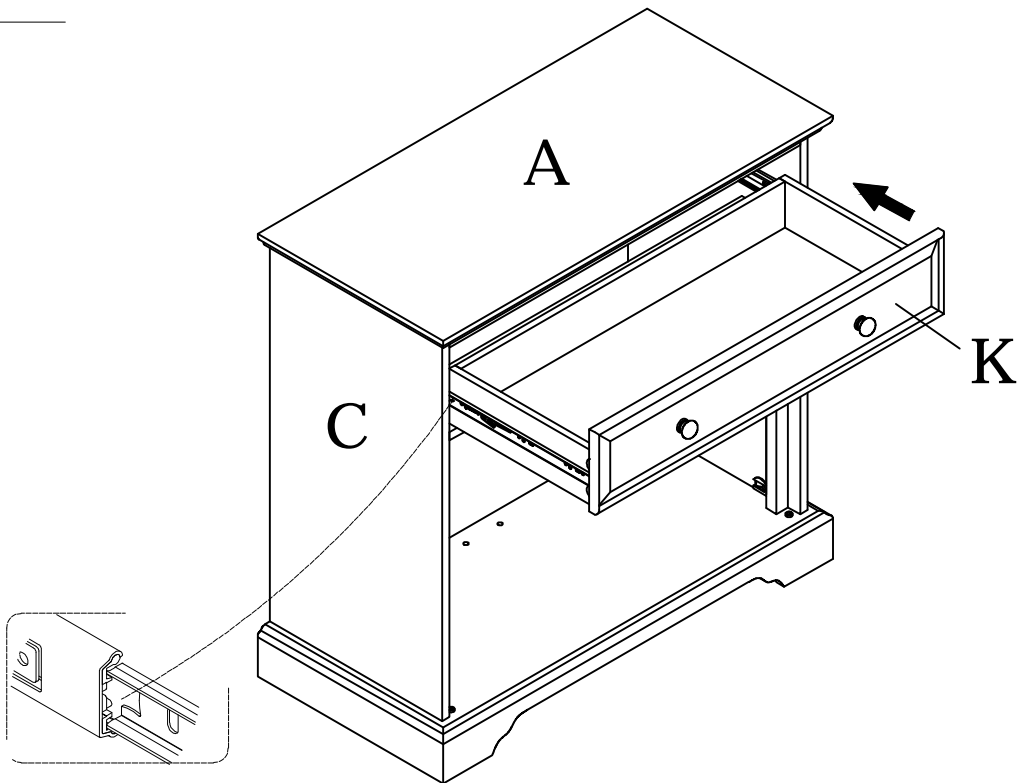


**Step 6**  
**Étape 6**  
**Paso 6**

d  2



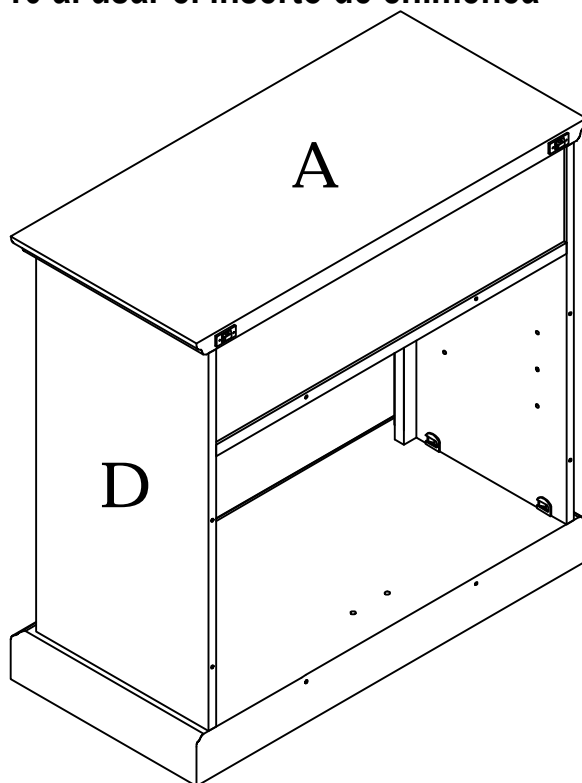
**Step 7**  
**Étape 7**  
**Paso 7**



**-Steps 8-10 When using the Fireplace Insert**  
**-Étapes 8 à 10 lors de l'utilisation de l'insert de cheminée**  
**-Pasos 8-10 al usar el inserto de chimenea**

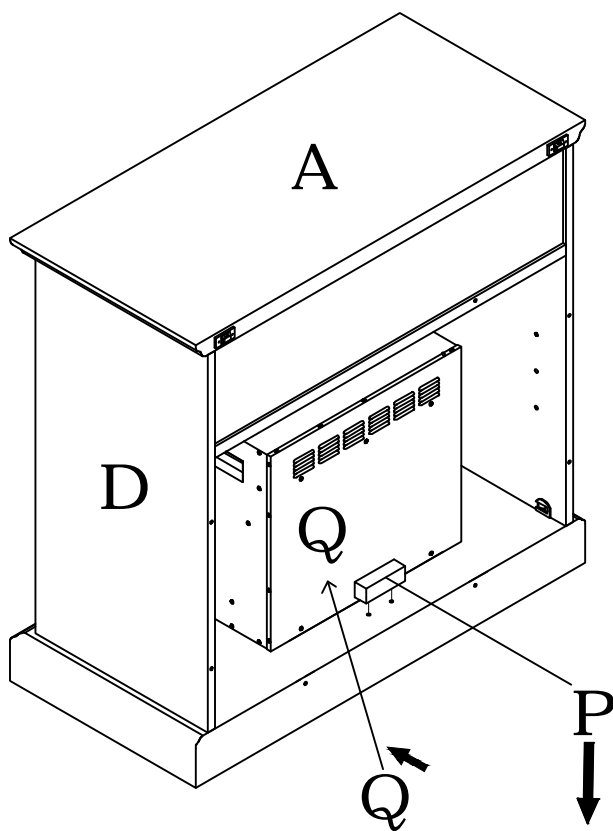
**Step 8**  
**Étape 8**  
**Paso 8**

---



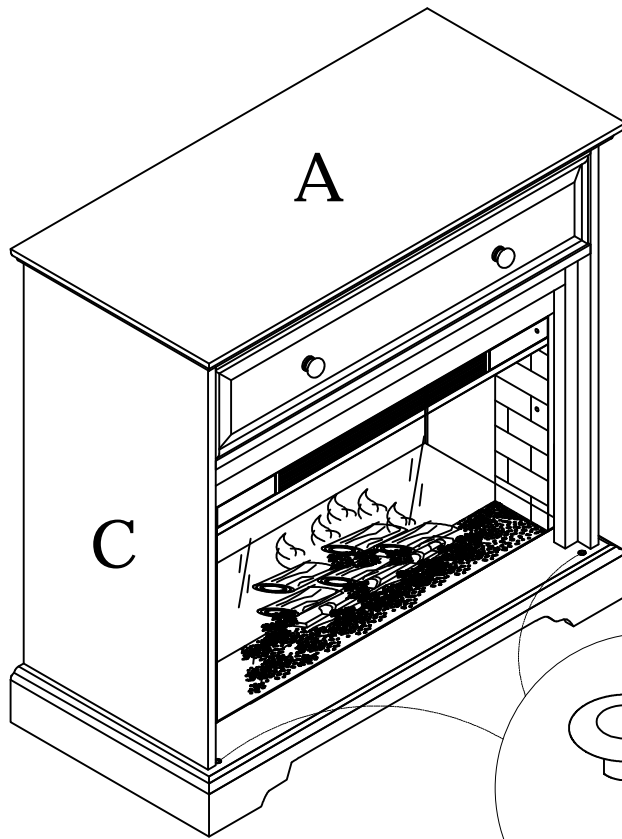
**Step 9**  
**Étape 9**  
**Paso 9**

---



**Step 10**  
**Étape 10**  
**Paso 10**

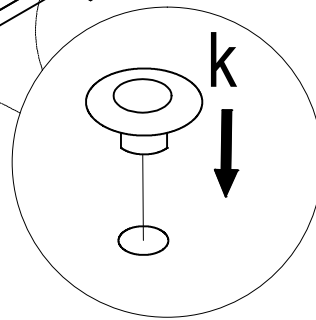
k  2



-Assembly complete with the fireplace. Do not cover the fireplace with the middle doors or use the back panel

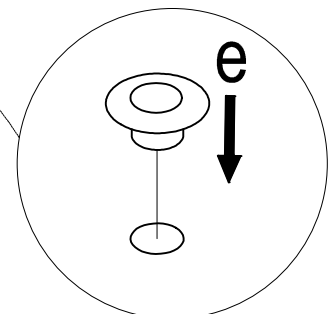
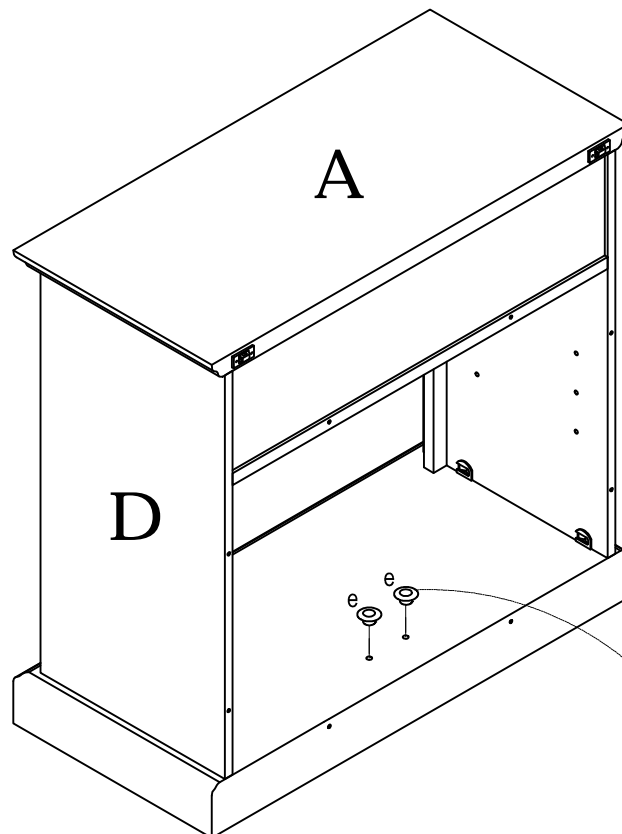
-Assemblage complet avec la cheminée. Ne couvrez pas le foyer avec les portes du milieu et n'utilisez pas le panneau arrière.

-Completamente ensamblado con la chimenea. No cubra la chimenea con las puertas centrales ni use el panel posterior.



**Step 11**  
**Étape 11**  
**Paso 11**

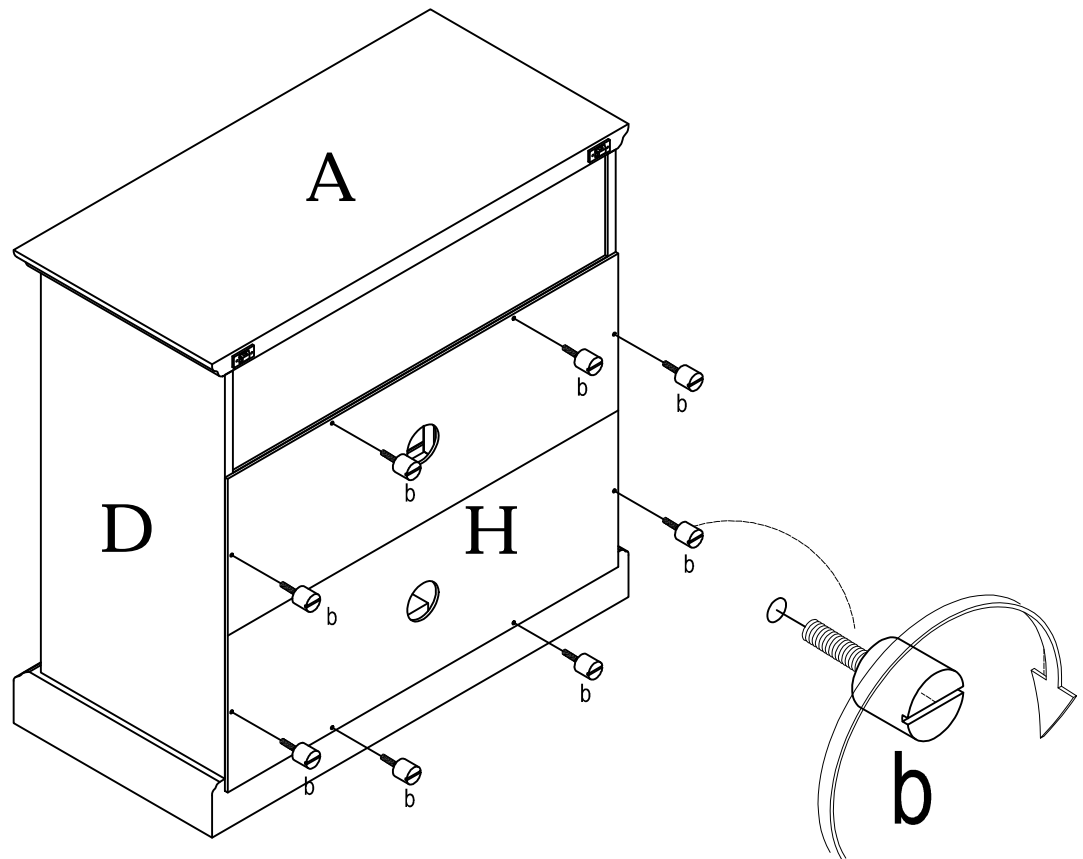
e  2





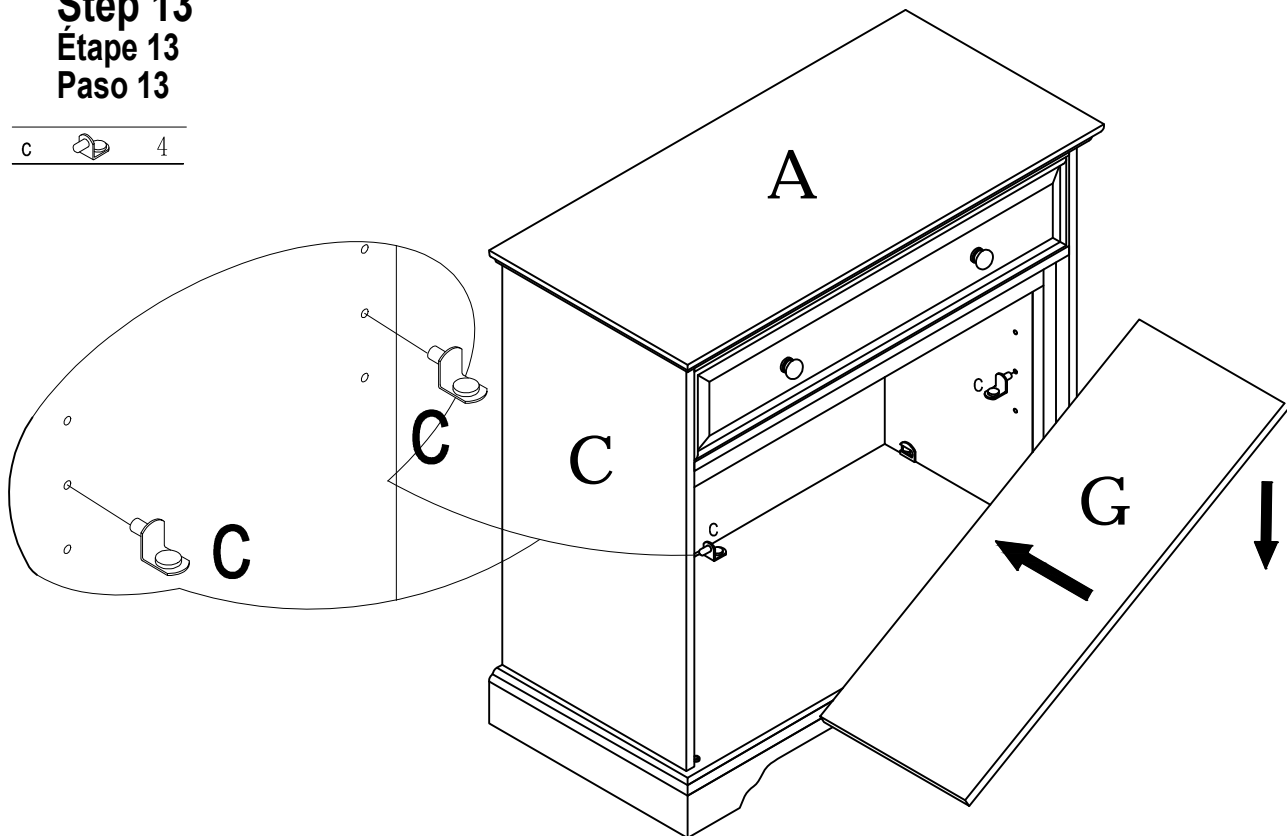
**Step 12**  
**Étape 12**  
**Paso 12**

b  8



**Step 13**  
**Étape 13**  
**Paso 13**

c  4

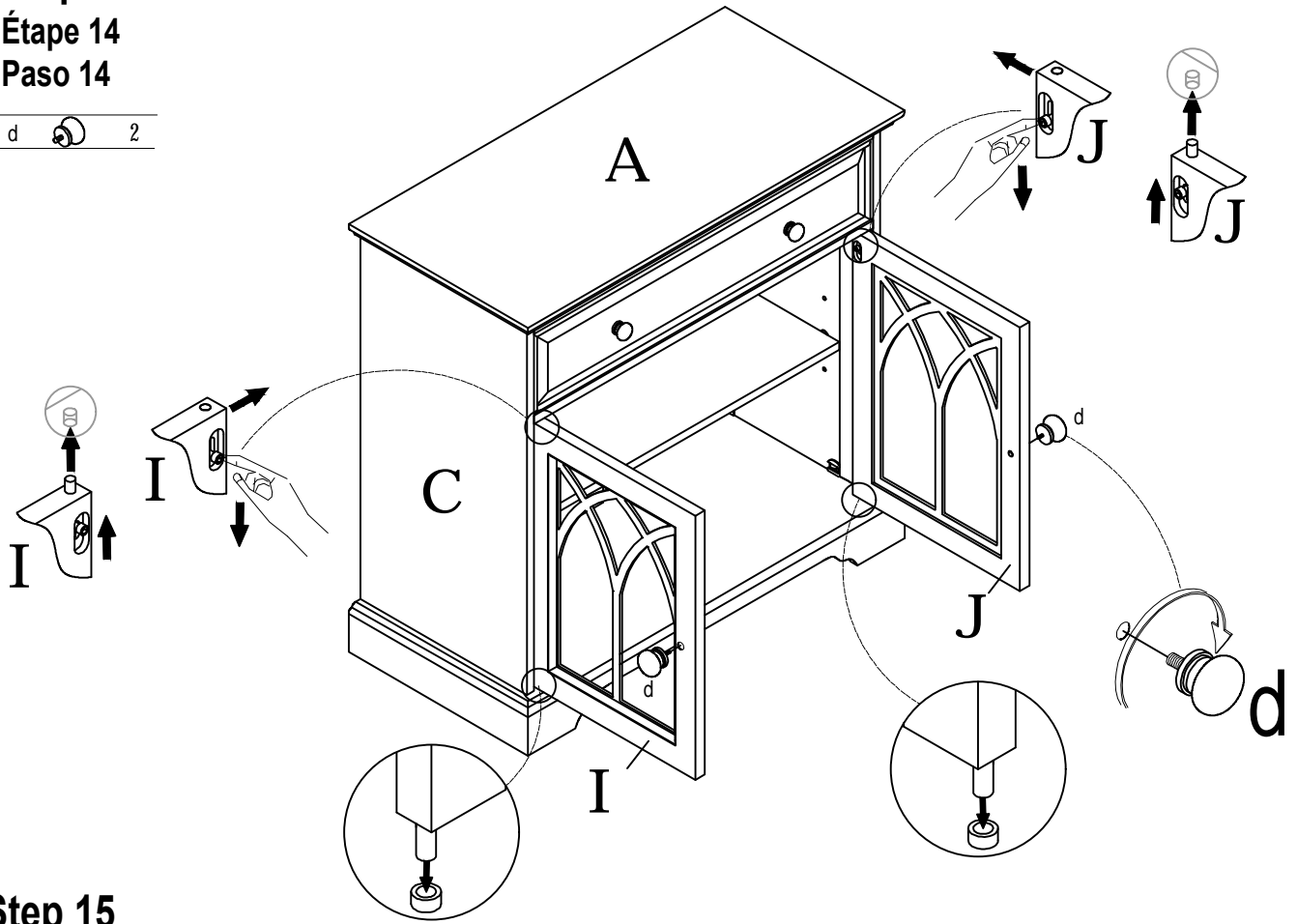


**Step 14**

Étape 14

Paso 14

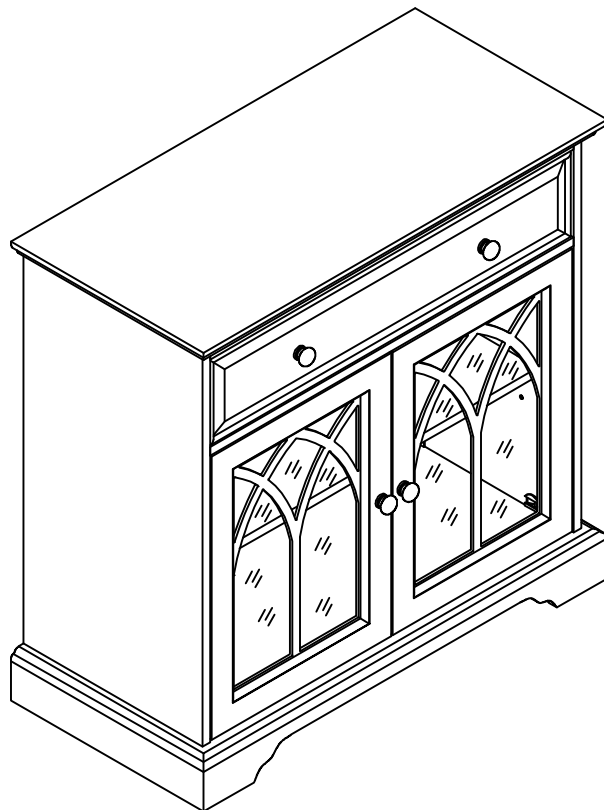
d  2



**Step 15**

Étape 15




Paso 15



# Step 16

Étape 16

Paso 16

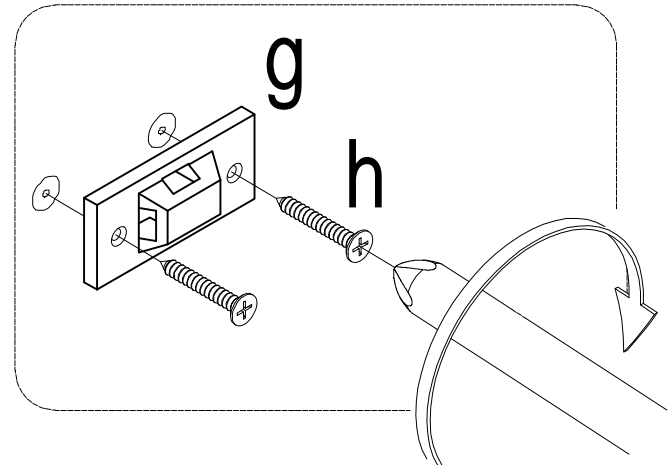
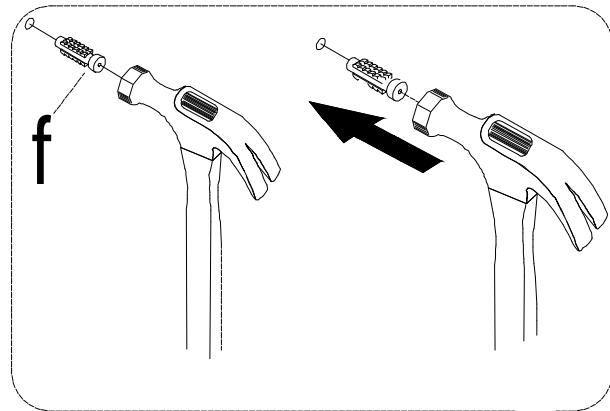
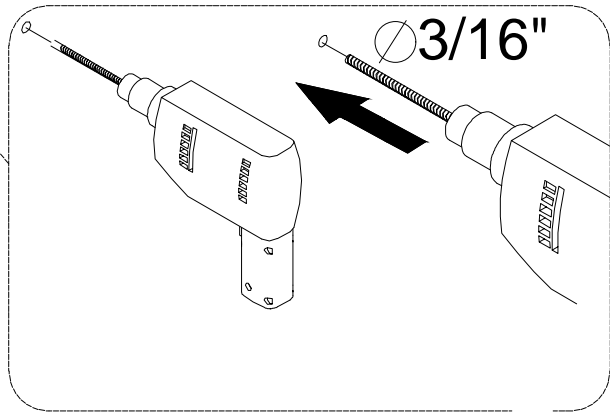
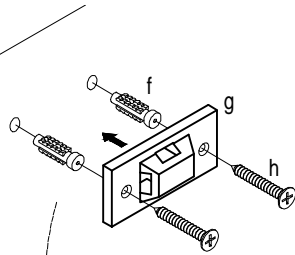
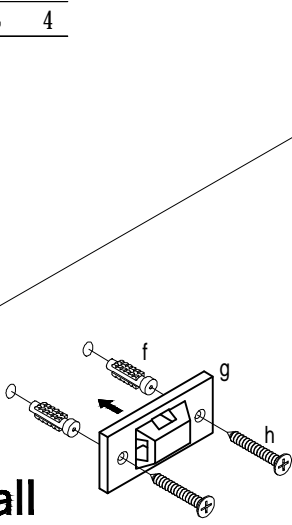
f		4
g		2
h		4

-To help prevent the possibility of tip-over, install the ANTI-TIP OVER restraint provided.

-Pour aider à prévenir le risque de renversement, installer le dispositif de retenue ANTI-TIP OVER fourni

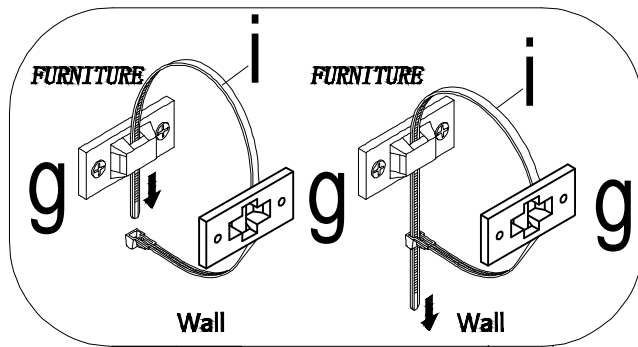
-Para ayudar a prevenir la posibilidad de vuelco, instale la restricción ANTI-TIP OVER provista

Wall  
Mur  
Pared

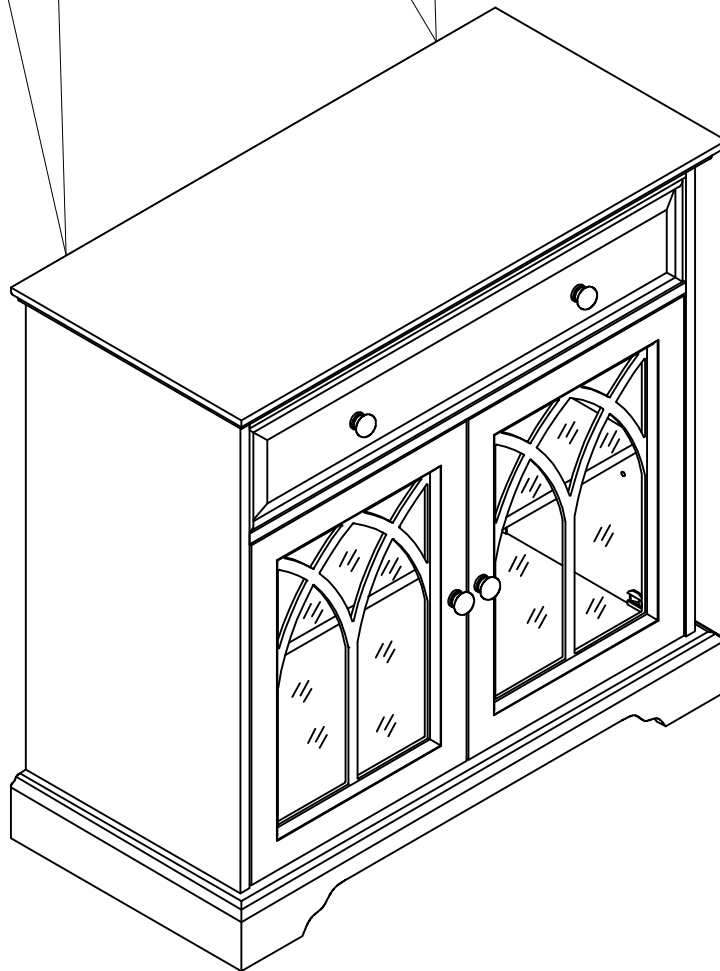


**Step 17**  
**Étape 17**  
**Paso 17**

i 0 2



- Please move the cabinet to the desired location
- Veuillez déplacer l'armoire à l'endroit désiré
- Mueva el gabinete a la ubicación deseada.



- Connect the bracket on the back of the furniture to the bracket on the wall using the plastic strap as shown.
- Connectez le support à l'arrière du meuble au support au mur à l'aide de la sangle en plastique, comme indiqué.
- Conecte el soporte en la parte posterior del mueble al soporte en la pared usando la correa de plástico como se muestra.