

E-Z Style

FURNITURE

ITEM#:

1901EZ -60

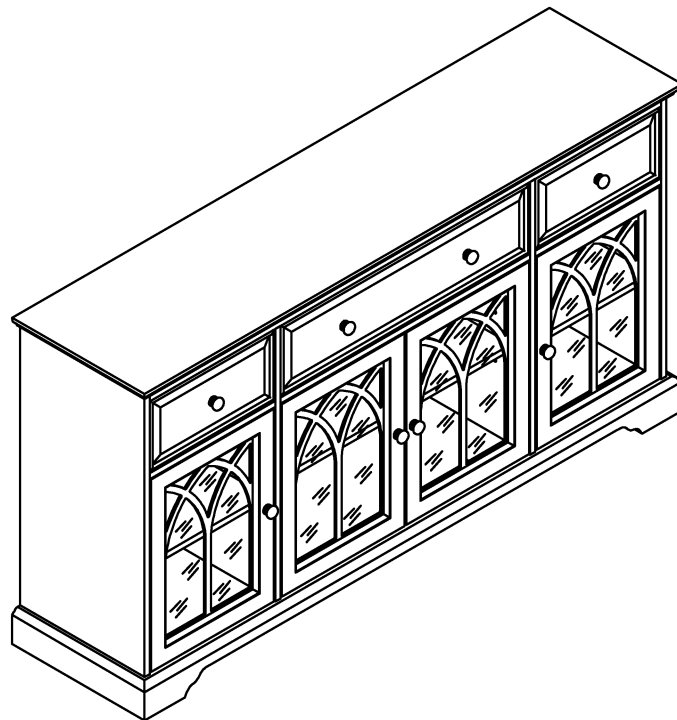
1902EZ -60

1903EZ -60

60" FOUR DOOR CABINET/FIREPLACE SURROUND

ARMOIRE DE 60" PO À DEUX PORTES / CHEMINÉE

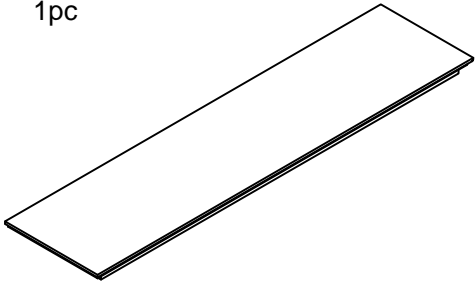
GABINETE DE 60" CON DOS PUERTAS / CHIMENEA ALREDEDOR



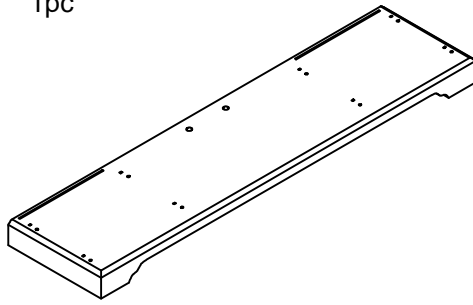
- Please check and identify all parts prior to assembly
- Veuillez vérifier et identifier toutes les pièces avant l'assemblage
- Verifique e identifique todas las piezas antes del montaje

Parts List/Liste Des Pieces/Lista De Partes

A:Top/Haut/Part Superior
1pc



B:Bottom/Bas/Fondo
1pc

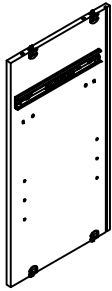


C:Adjustable leg
1pc



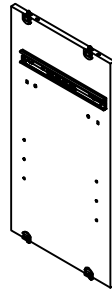
D:Left Side Panel/Panneau latéral gauche/
Panel lateral izquierdo

1pc



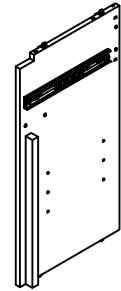
E:Right Side Panel/Panneau latéral gauche/
Panel lateral derecho

1pc



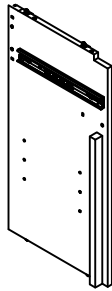
F:Left Side Partition/Partition latérale gauche/
Partición lateral izquierda

1pc



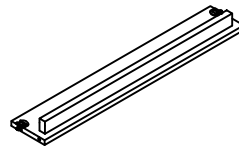
G:Right Side Partition/Partition latérale droite/
Partición del lado derecho

1pc



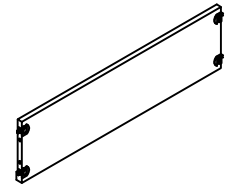
H:Upper Front Rail / Rail supérieur avant /
Carril delantero superior

1pc



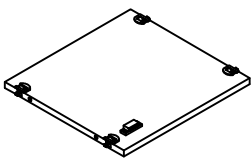
I:Upper Rear Rail /Rail arrière supérieur/
Carril superior trasero

1pc



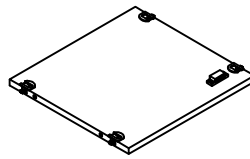
J:Left Dust Panel / Panneau de poussière
gauche/Panel de separación izquierdo

1pc



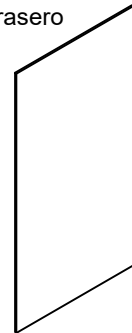
K:Right Dust Panel / Panneau de poussière
droit / Panel de separación Lado derecho

1pc



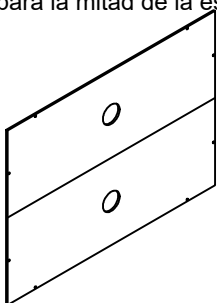
L: Side Back Panel/Panneau latéral arrière/
Panel lateral trasero

2pcs



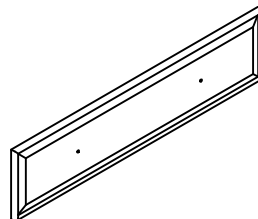
M:Middle Back Panel/Panneau pour le milieu
du dos / Panel para la mitad de la espalda.

1pc



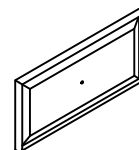
N:Middle Drawer Front/Devant du tiroir
central / Frente del cajón medio

1pc



O: Side Drawer Front/Avant pour tiroir latéral/
Frente para cajón lateral

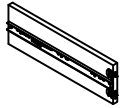
2pcs



Parts List/Liste Des Pieces/Lista De Partes

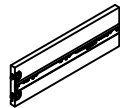
P: Drawer Left Side/Tiroir - Côté gauche /
Cajón - lado izquierdo

3pcs



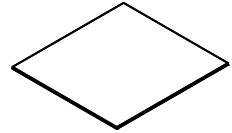
Q: Drawer Right Side/Tiroir - Côté droit /
Cajón - lado derecho

3pcs



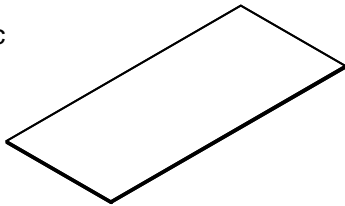
R: Side Drawer Bottom/Dessous pour tiroir
latéral / Parte inferior para cajón lateral

2pcs



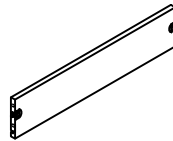
S: Middle Drawer Bottom/Bas pour tiroir du
milieu / Fondo para cajón medio

1pc



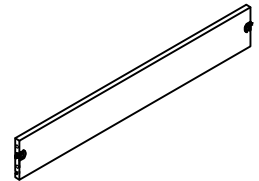
T: Side Drawer Back/Retour pour le tiroir
latéral / De vuelta para el cajón lateral

2pcs



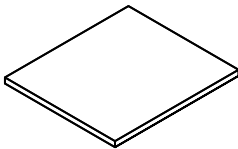
U: Middle Drawer Back/Retour pour le tiroir
du milieu / De vuelta para el cajón medio

1pc



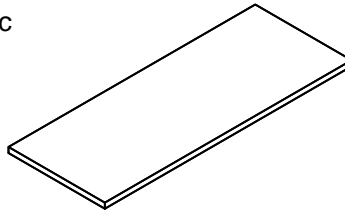
V: Side Adjustable Shelf / L'étagère du latérale/
Estante lateral

2pcs



W: Middle Adjustable Shelf/L'étagère du
milieu / Estante del medio

1pc



X1: Left Door / Porte gauche/Puerta izquierda

1pc



X2: Middle Left Door / Porte du milieu gauche /
Puerta central izquierda

1pc



X3: Middle Right Door / Porte du milieu droit /
Puerta derecha central

1pc



X4: Right Door/ Porte droite / Puerta droite

1pc



Y: Removeable Back Rail / Rail arrière amovible /
Carril trasero extraíble

1pc

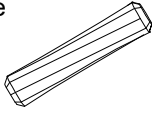
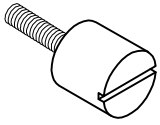
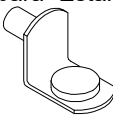
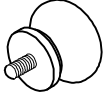

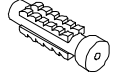
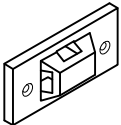
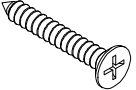





Z: Firebox (not included)
Firebox (non inclus)
Firebox (no incluido)

1pc



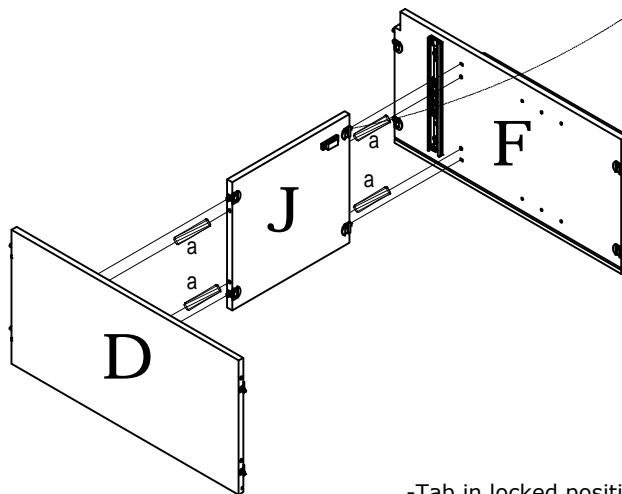
Hardware List/Liste du matériel/Lista de hardware

<p>a:Wood Dowel Large/ Goujon en bois Grande/Taco de madera Grande 32pcs</p> 	<p>b:Back Screw / Vis arrière / Tornillo trasero 8pcs</p> 	<p>c:Shelf Pin//Goupille d'étagère/ Soporte para Estante 12pcs</p> 	<p>d:Pull / Bouton / Perilla 8pcs</p> 
<p>e:Back Plastic Cap / Retour Casquette en plastique /Atrás Tapa de plástico 2pcs</p> 	<p>f:Anchor // Anclage mural Ancla de pared 4pcs</p> 	<p>g:Bracket / Support /Soporte 2pcs</p> 	<p>h:Screw / Vis / Tornillo 4pcs</p> 
<p>i:Plastic Strap/Sangle en plastique / Correa de plástico 2pcs</p> 	<p>j:Wood Dowel Small/ Goujon en bois Petite/ Taco de madera Pequeña 12pcs</p> 	<p>k:Front Plastic Cap /Avant Casquette en plastique / Frente Tapa de plástico 2pcs</p> 	

PLEASE NOTE: ASSEMBLY REQUIRES TWO PEOPLE
VEUILLEZ NOTER: L'ASSEMBLÉE EXIGE DEUX PERSONNES
TENGA EN CUENTA: LA ASAMBLEA REQUIERE DOS PERSONAS

a  4

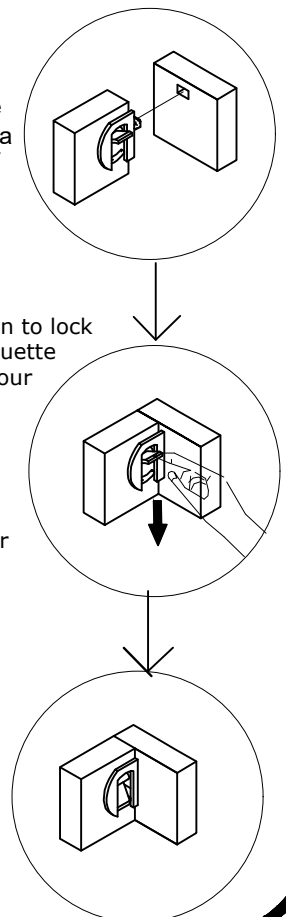
Step 1 Étape 1 Paso 1



-Tab in opened position
 -Languette en position ouverte
 -La pestaña en posición abierta

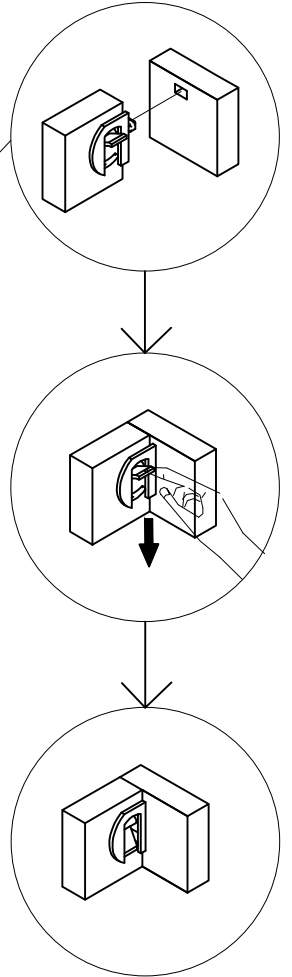
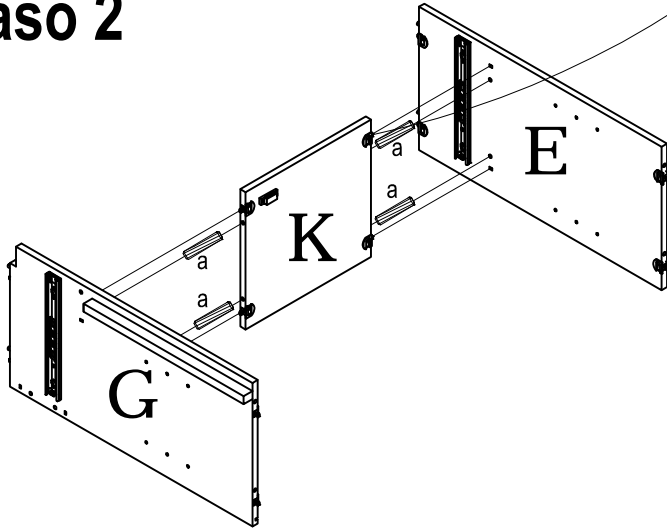
-Pull tab down to lock
 -Tirez la languette vers le bas pour verrouiller
 -Tire de la pestaña hacia abajo para bloquear

-Tab in locked position
 -Languette en position verrouillée
 -Pestaña en posición bloqueada



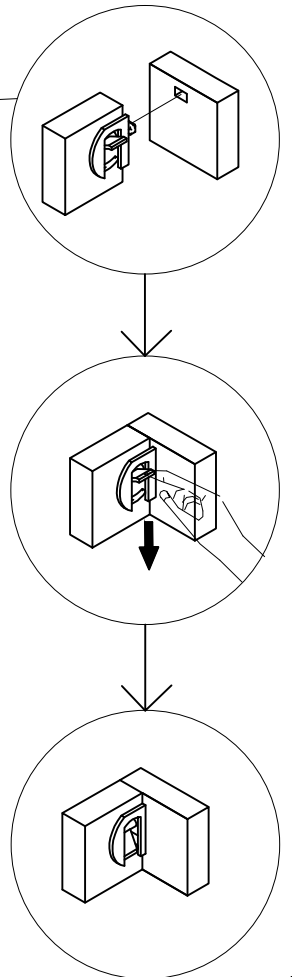
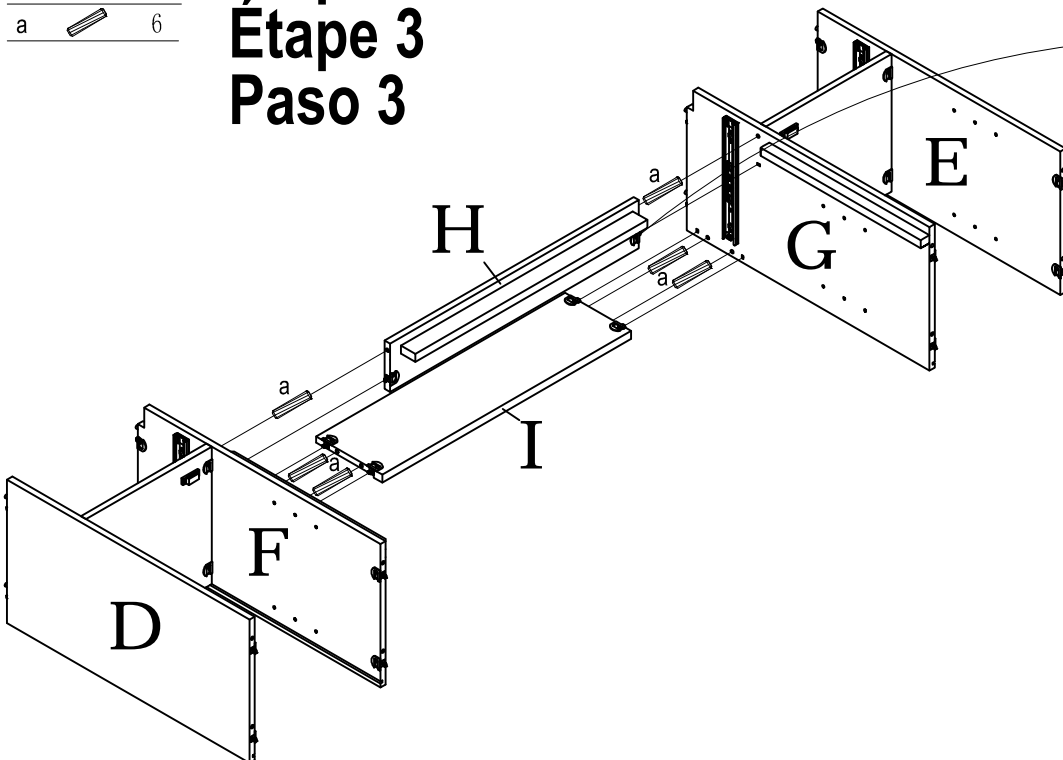
a  4

Step 2
Étape 2
Paso 2

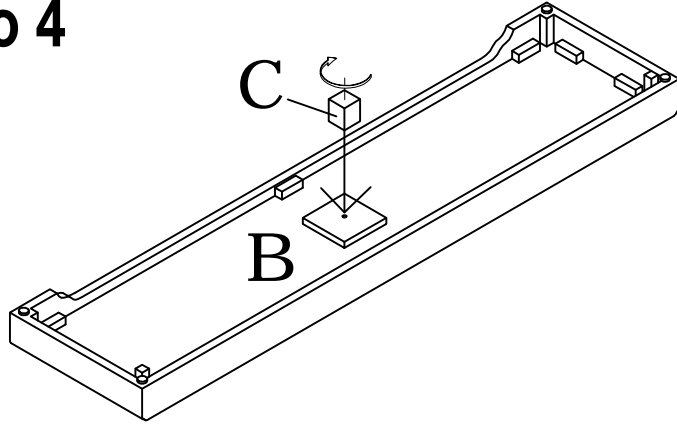


a  6

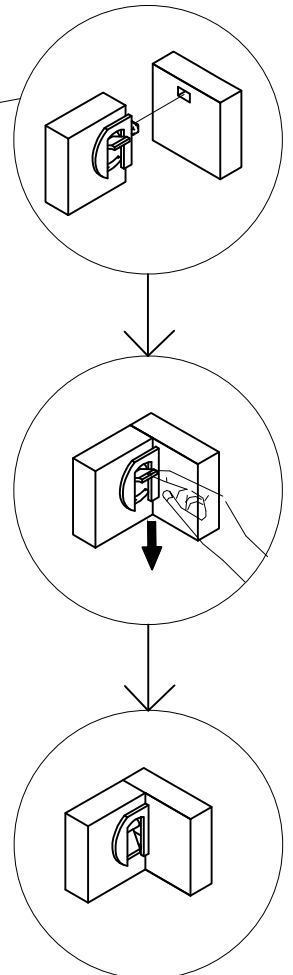
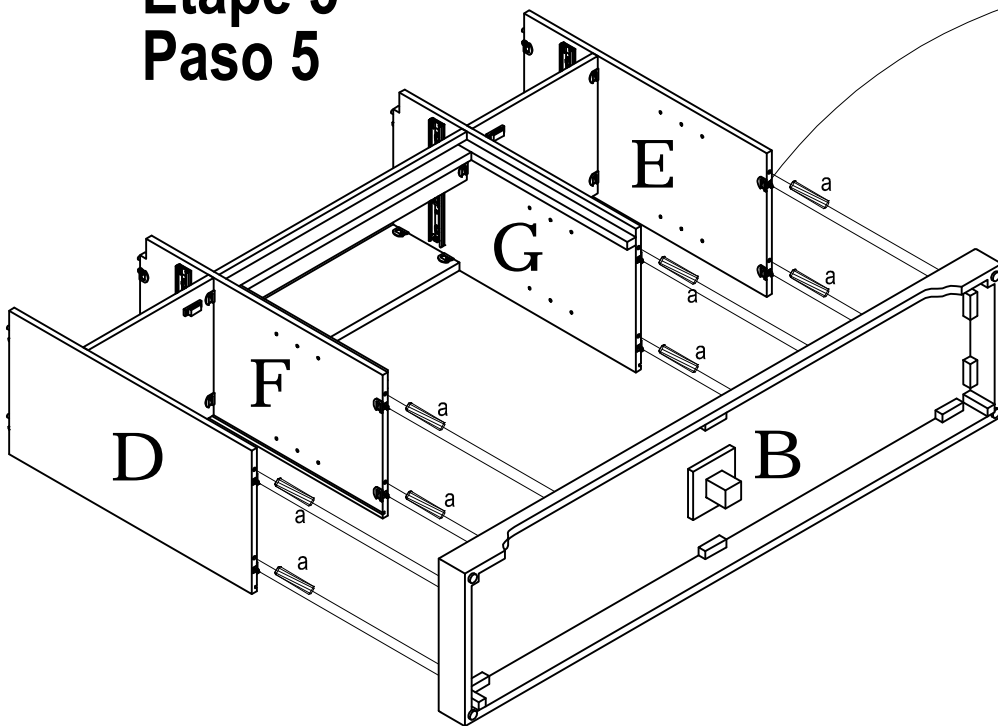
Step 3
Étape 3
Paso 3



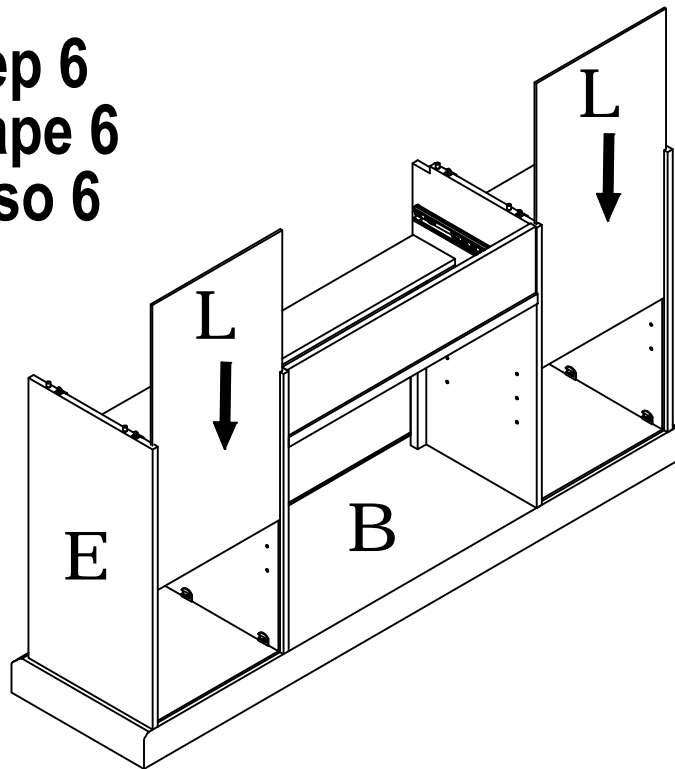
Step 4
Étape 4
Paso 4



Step 5
Étape 5
Paso 5

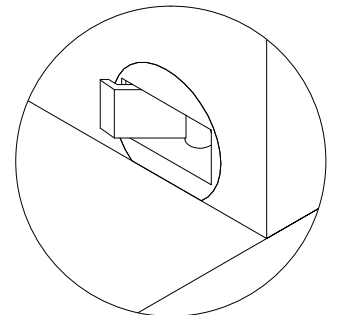
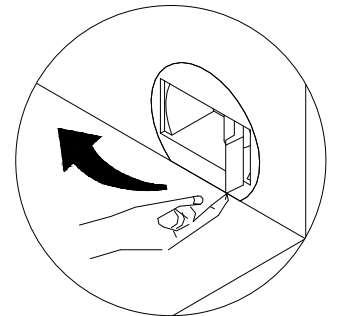
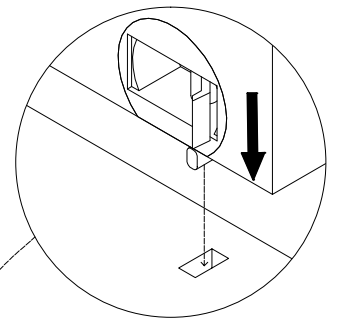
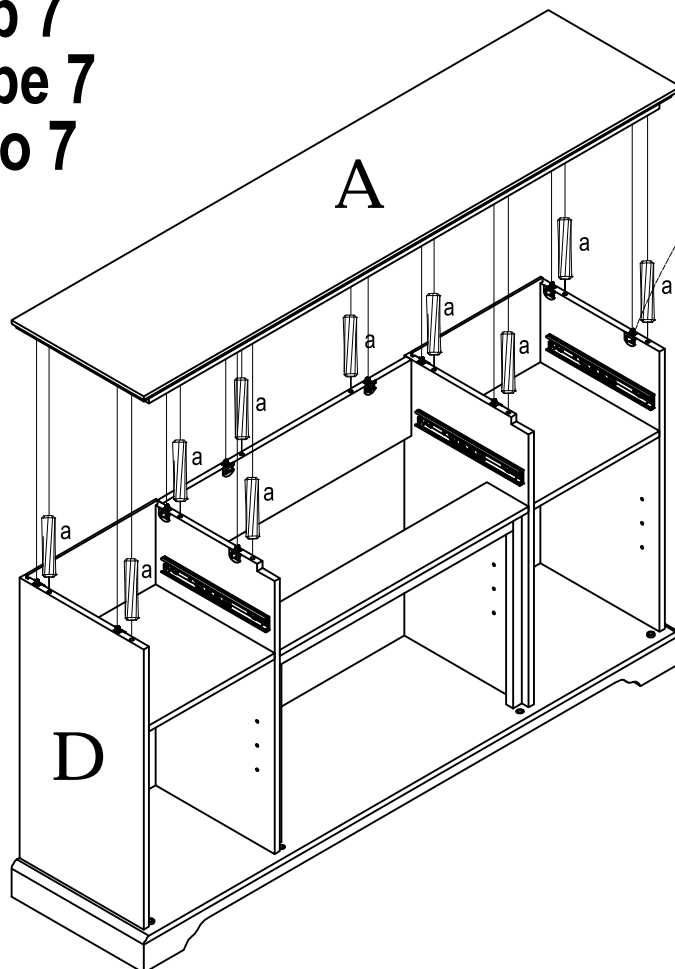


Step 6
Étape 6
Paso 6



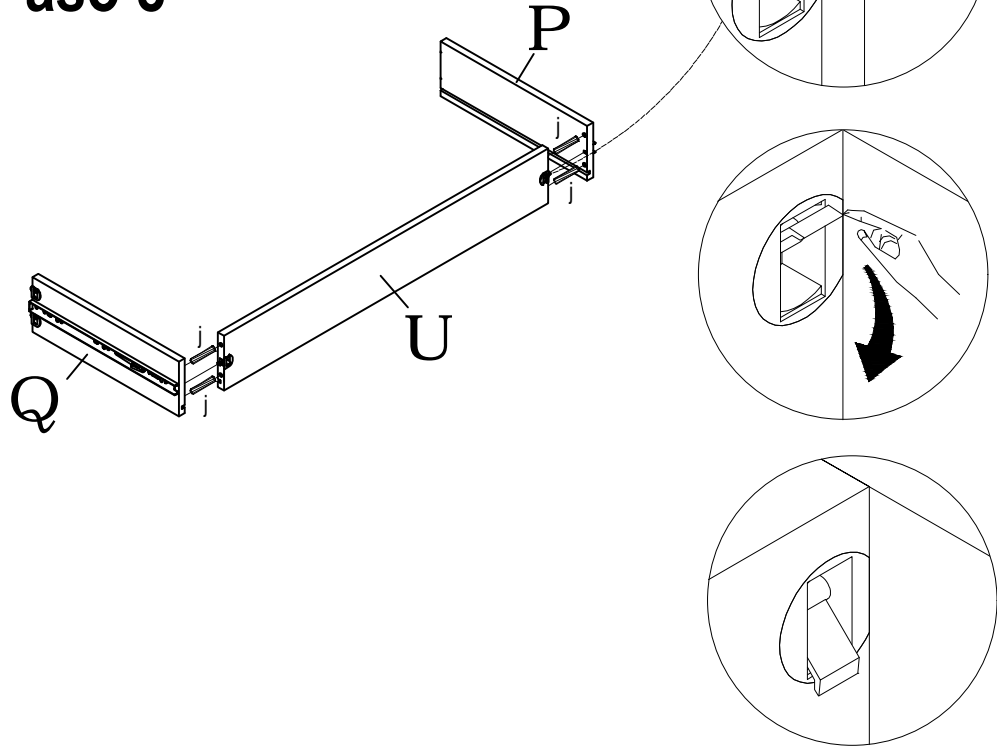
Step 7
Étape 7
Paso 7

a  10

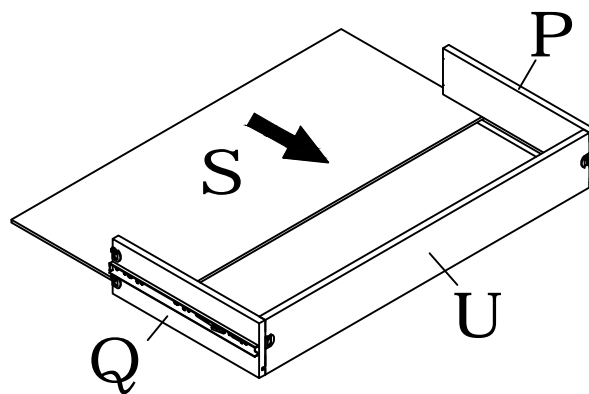


j 4

Step 8
Étape 8
Paso 8

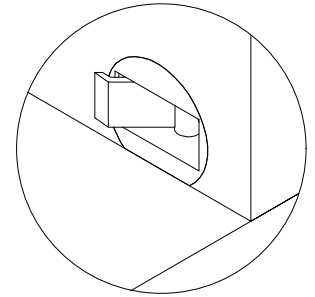
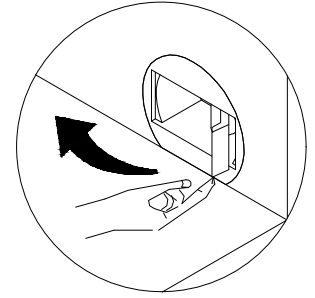
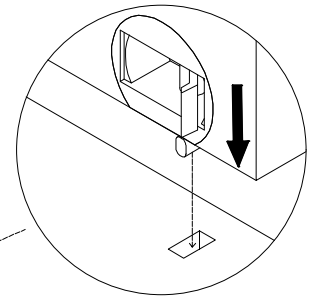
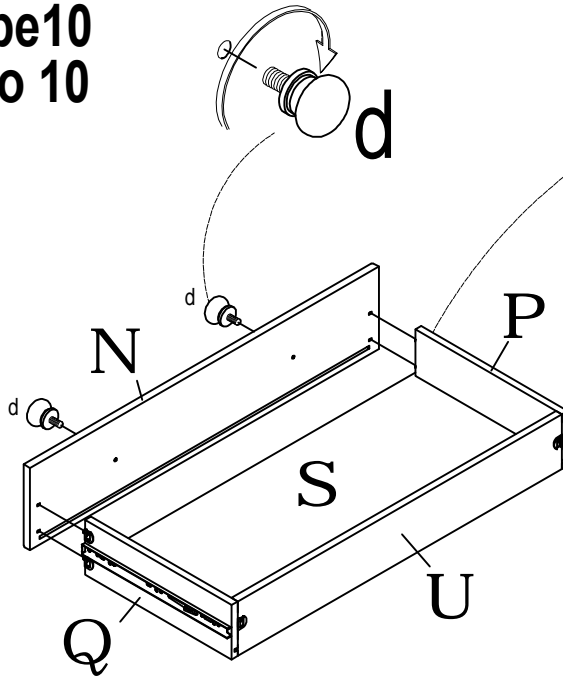


Step 9
Étape 9
Paso 9



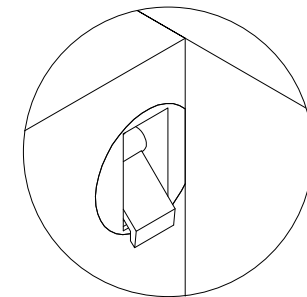
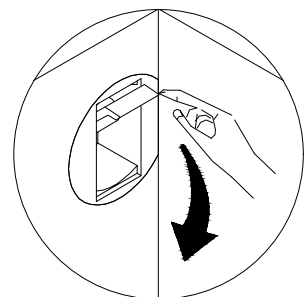
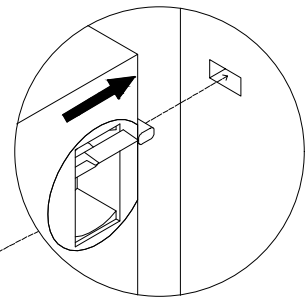
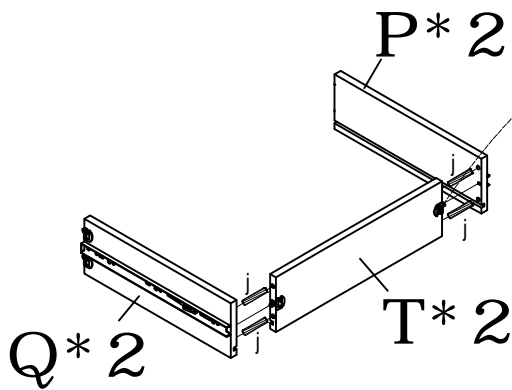
d 2

Step 10
Étape 10
Paso 10

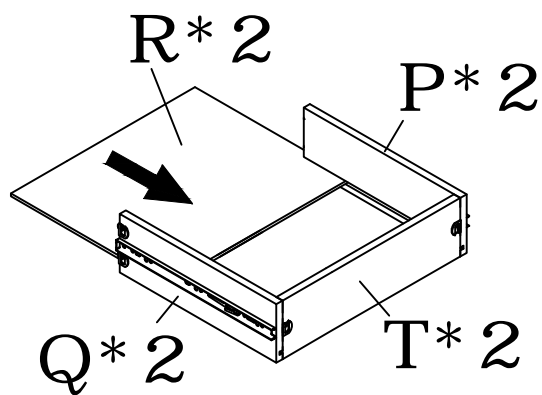


j 8

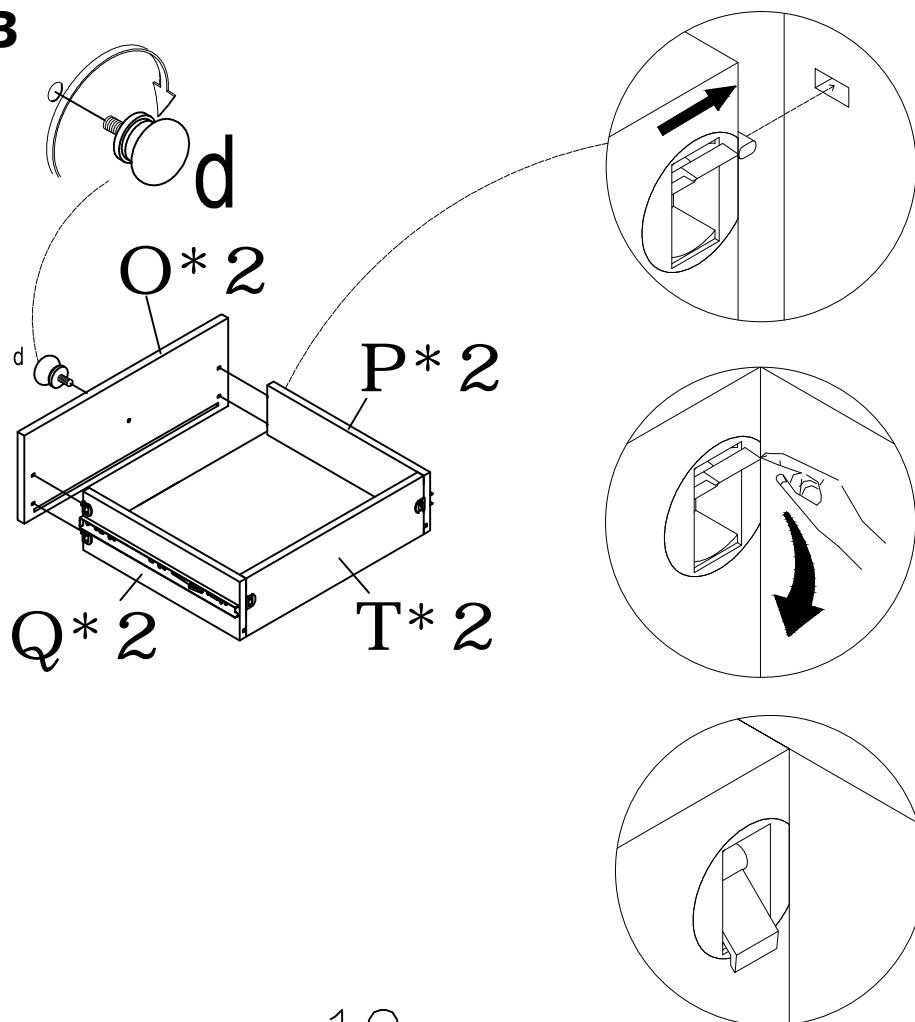
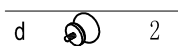
Step 11
Étape 11
Paso 11



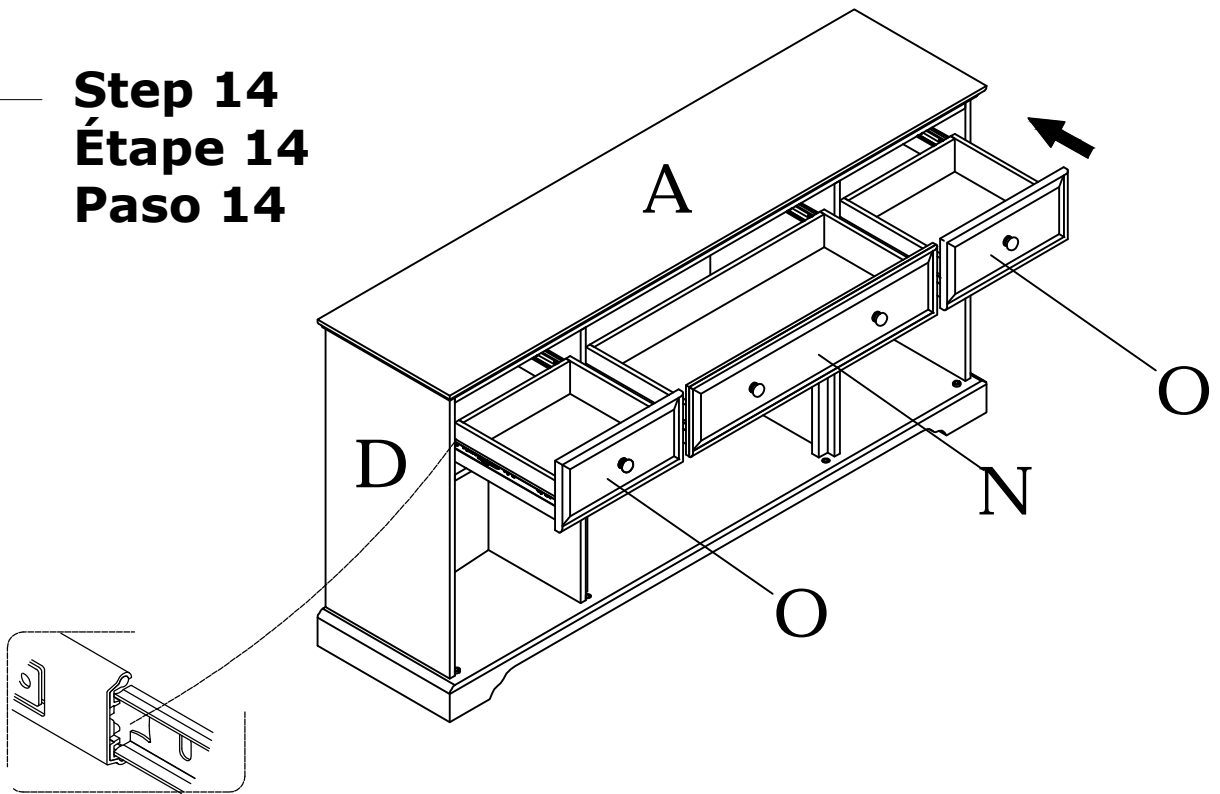
Step 12
Étape 12
Paso 12



Step 13
Étape 13
Paso 13

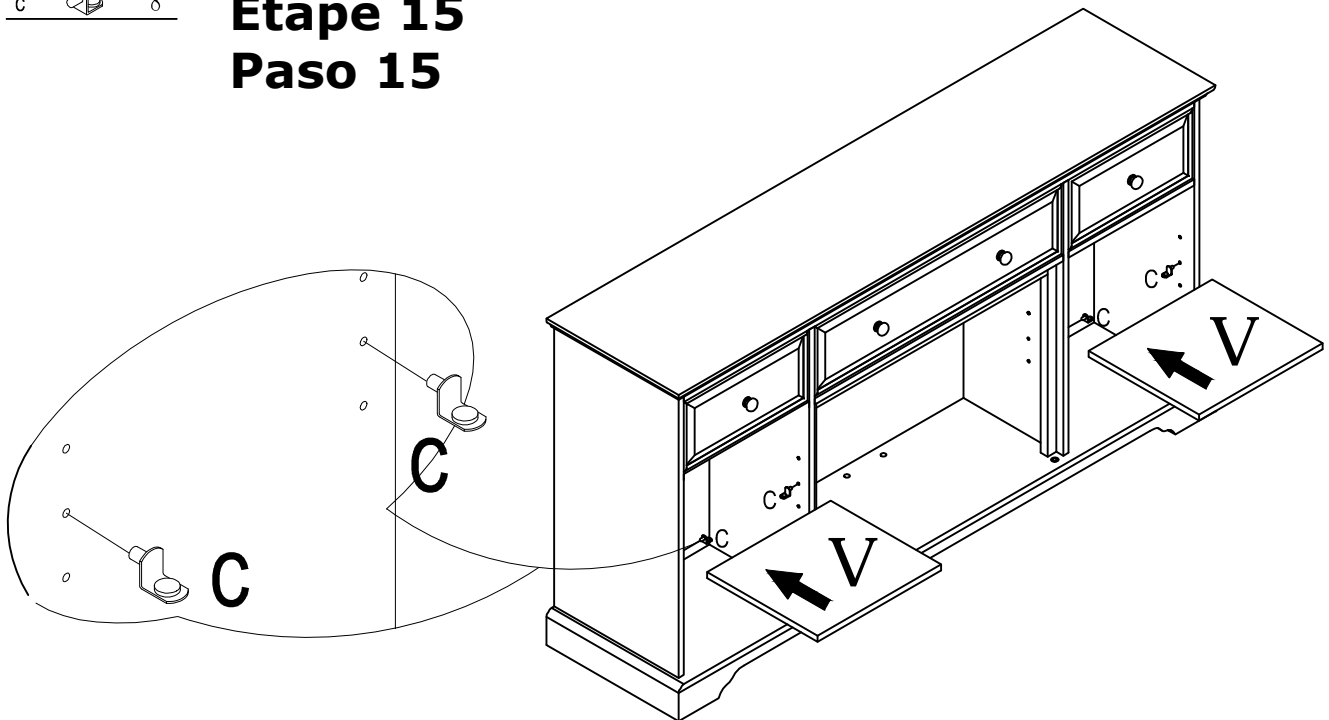


Step 14
Étape 14
Paso 14



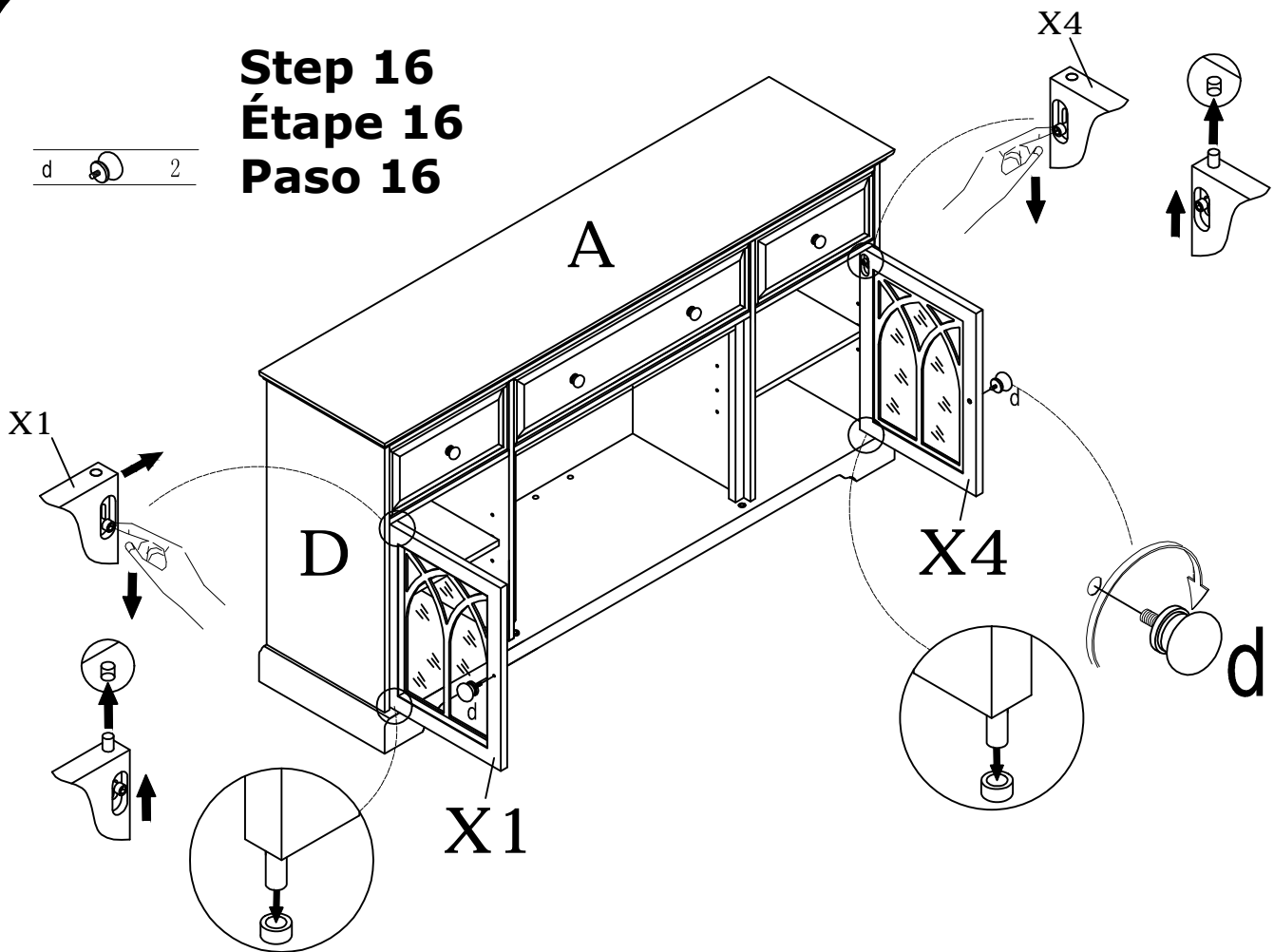
Step 15
Étape 15
Paso 15

c 8



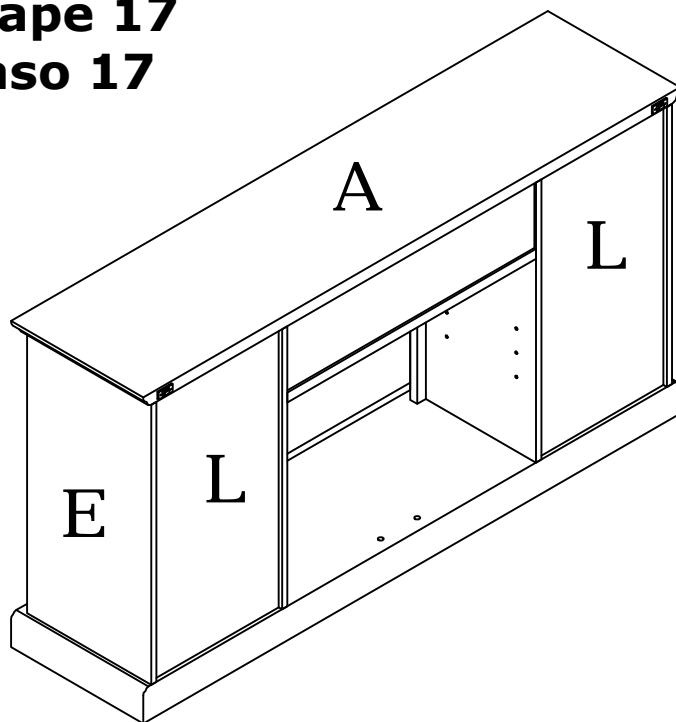
Step 16
Étape 16
Paso 16

d 2



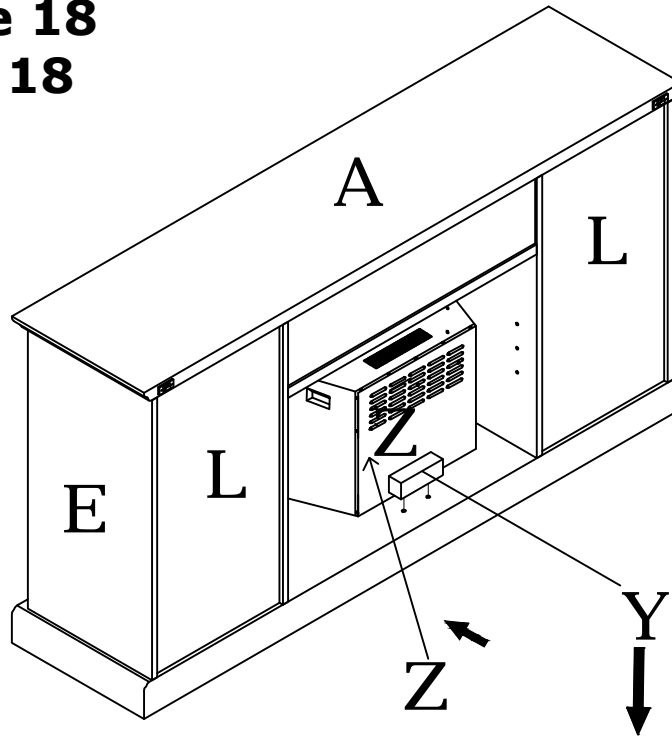
Step 17

Step 17
Étape 17
Paso 17



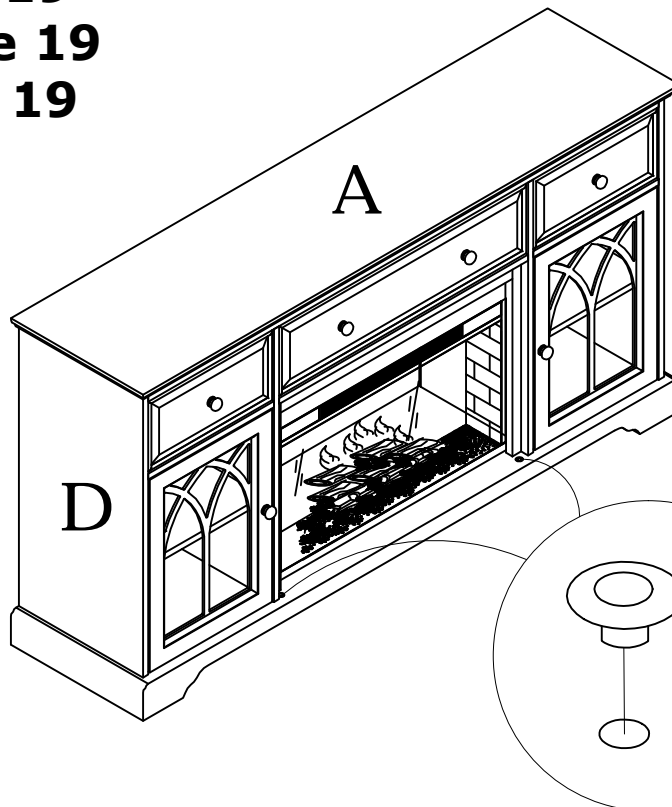
- Steps 18-19 When using the Fireplace Insert
- Étapes 18 à 19 lors de l'utilisation de l'insert de cheminée
- Pasos 18-19 al usar el inserto de chimenea

Step 18
Étape 18
Paso 18



k  2

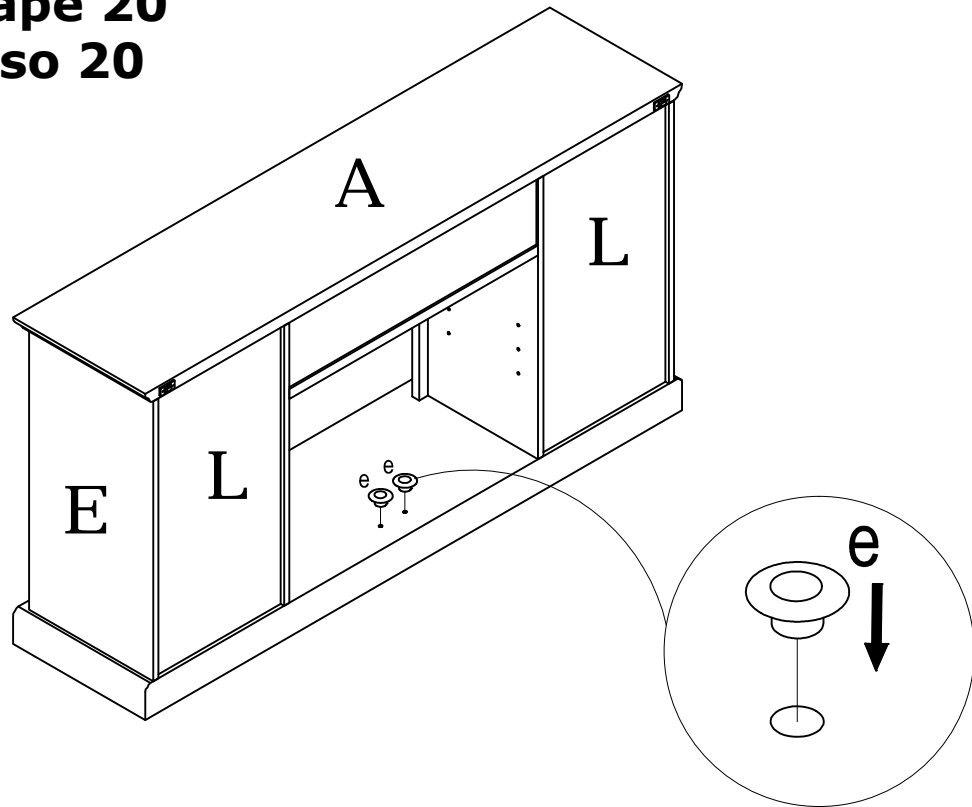
Step 19
Étape 19
Paso 19



- Assembly complete with the fireplace. Do not cover the fireplace with the middle doors or use the back panel.
- Assemblage complet avec la cheminée. Ne couvrez pas le foyer avec les portes du milieu et n'utilisez pas le panneau arrière.
- Completamente ensamblado con la chimenea. No cubra la chimenea con las puertas centrales ni use el panel posterior.

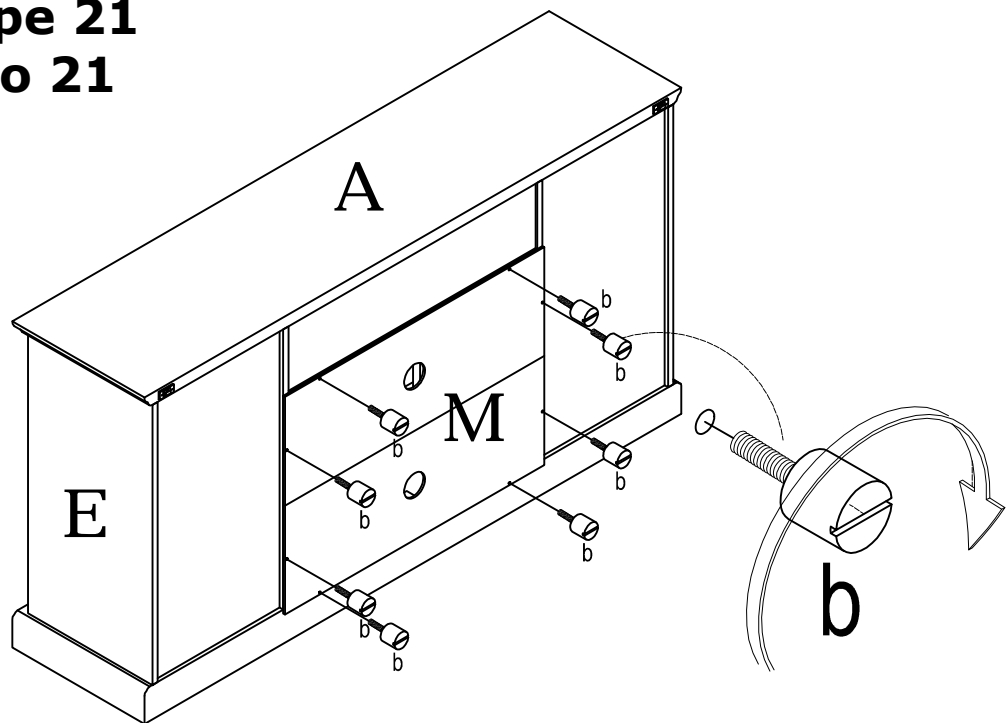
e  2

Step 20
Étape 20
Paso 20



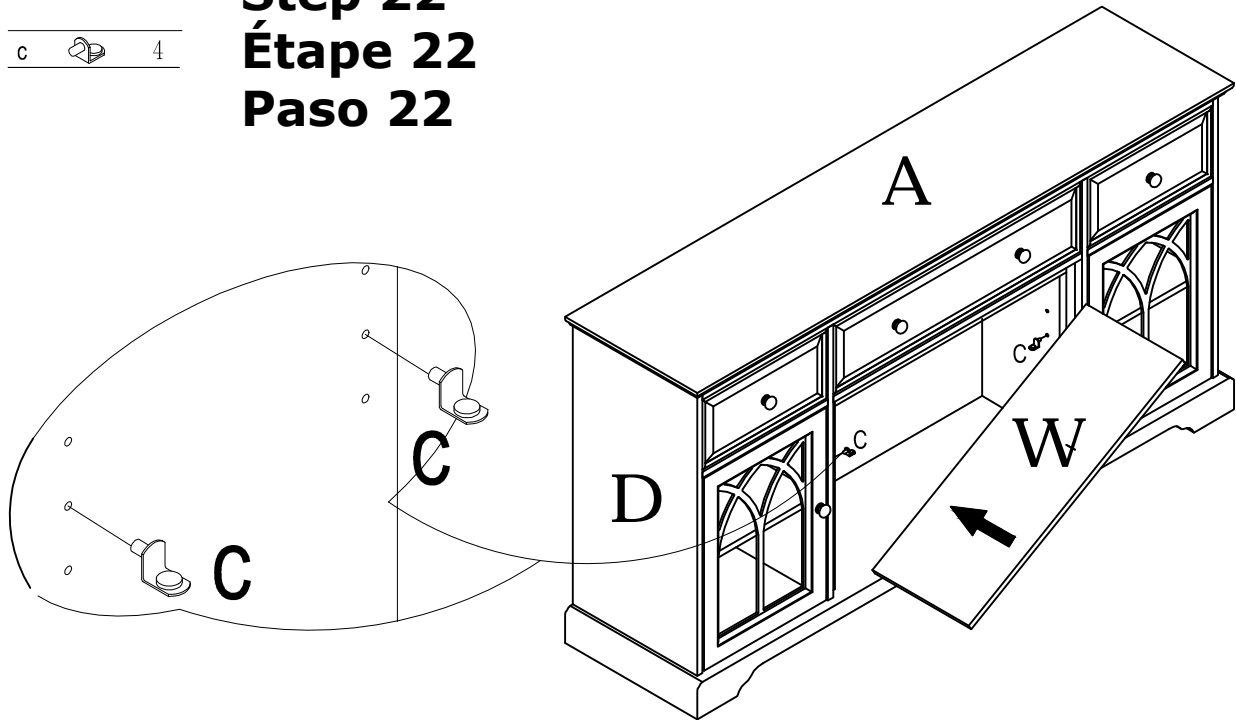
b  8

Step 21
Étape 21
Paso 21



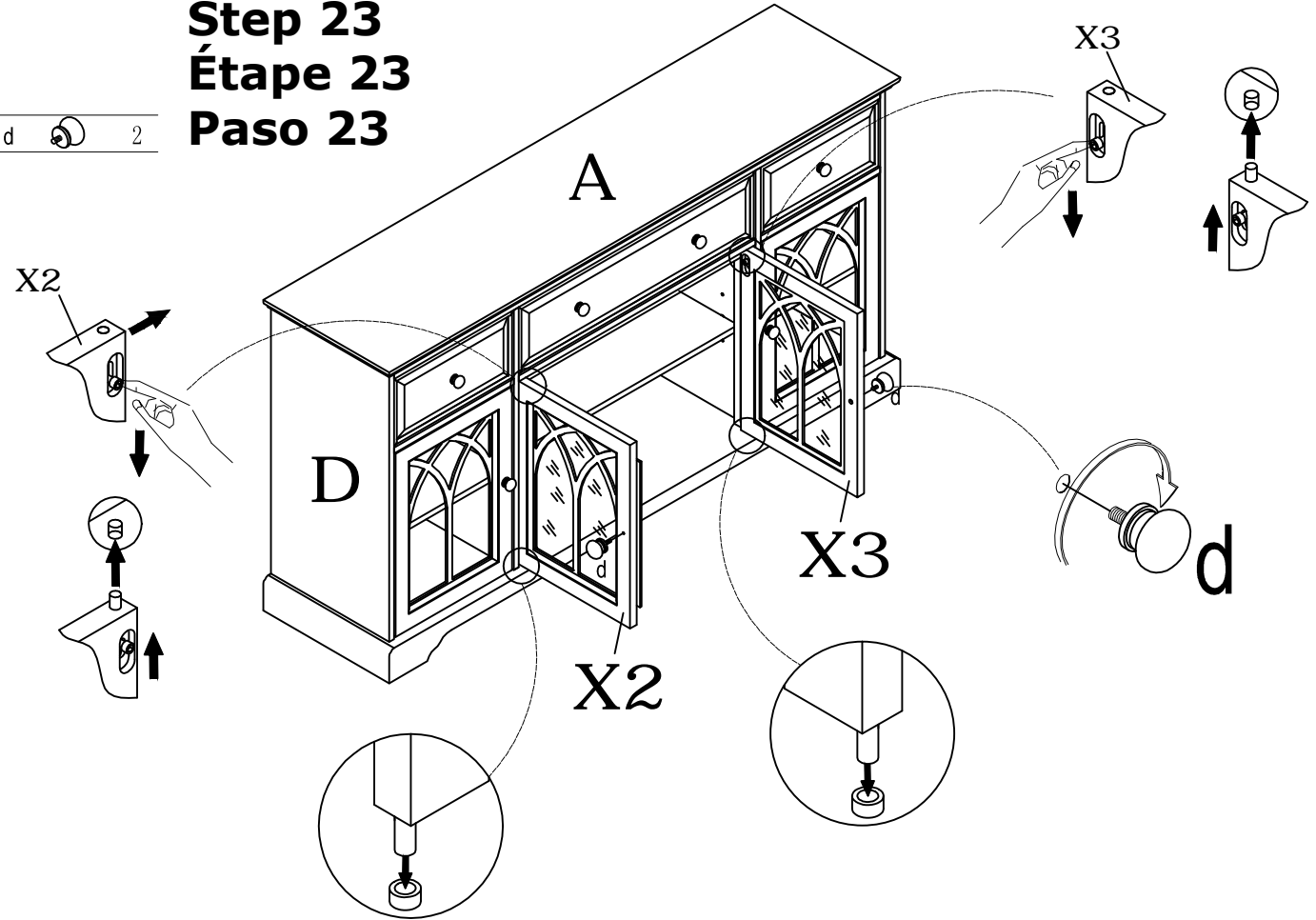
c  4

Step 22 Étape 22 Paso 22






d  2

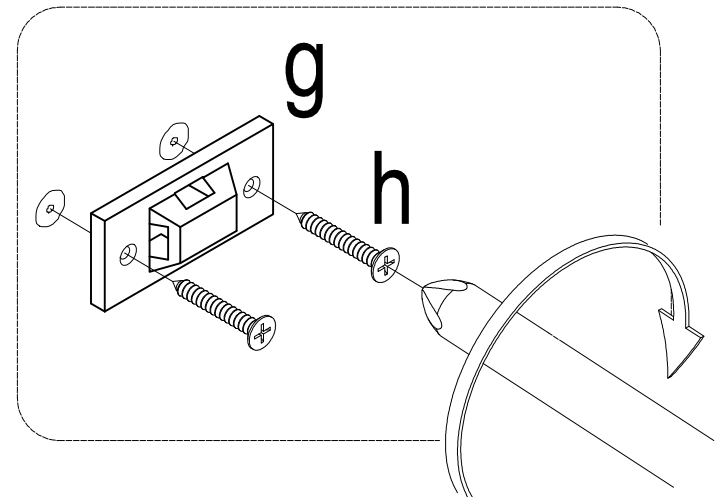
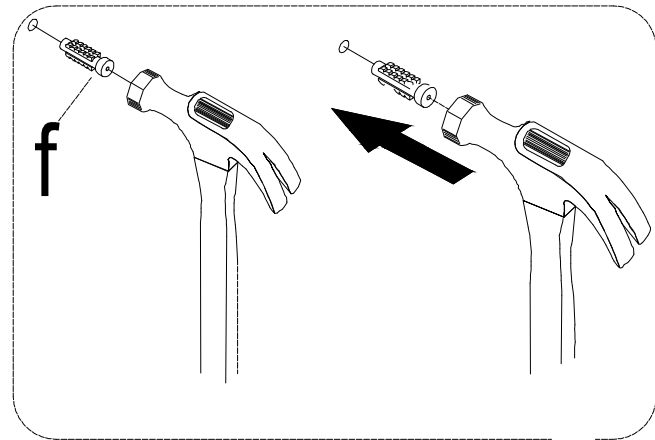
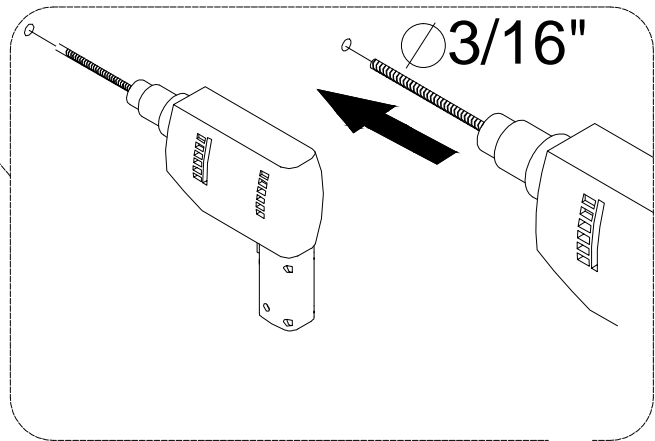
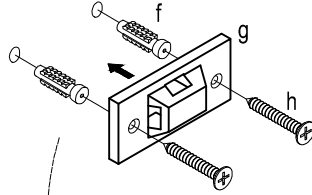
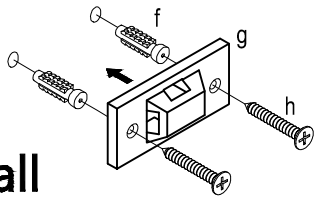
Step 23 Étape 23 Paso 23



Step 24 Étape 24 Paso 24

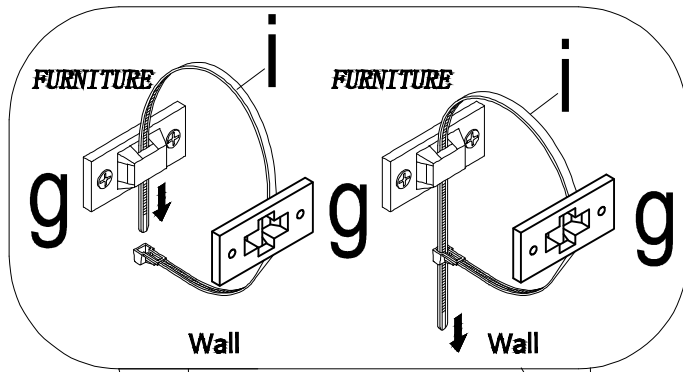
f		4
g		2
h		4

Wall

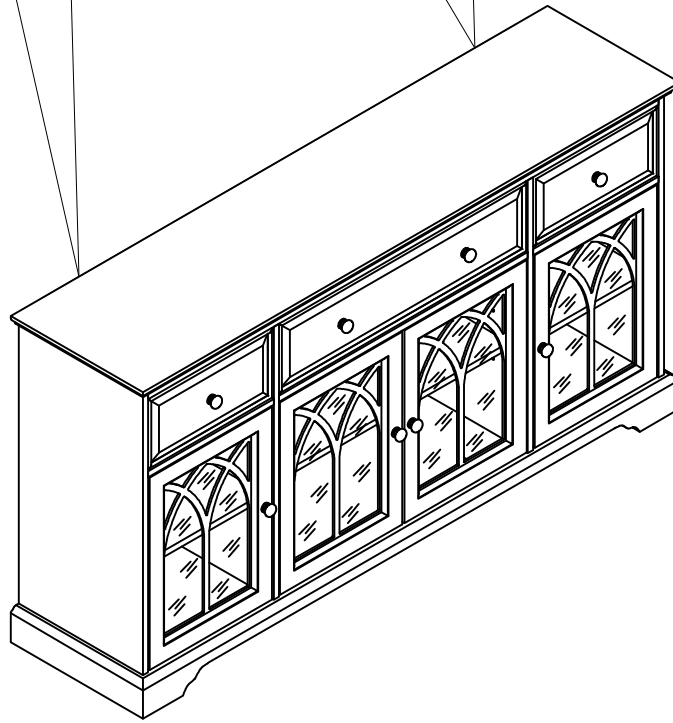


i 0 2

Step 25
Étape 25
Paso 25



- Please move the cabinet to the desired location
- Veuillez déplacer l'armoire à l'endroit désiré
- Mueva el gabinete a la ubicación deseada.



- Connect the bracket on the back of the furniture to the bracket on the wall using the plastic strap as shown.
- Connectez le support à l'arrière du meuble au support au mur à l'aide de la sangle en plastique, comme indiqué.
- Conecte el soporte en la parte posterior del mueble al soporte en la pared usando la correa de plástico como se muestra.