

# FEDERACIÓN CANÓFILA MEXICANA A.C.



## REGLAMENTO DE OBEDIENCIA

2023



## **Reglamento de Obediencia para la Obtención de los Títulos de:**

**Perro Debutante**

**Perro Compañero**

**Perro Compañero Graduado**

**Perro Compañero Excelente**

**Perro de Utilidad**

**Perro de Versatilidad**

**Perro de Utilidad Excelente**

**Perro Compañero en Mancuerna**

**Perro Compañero Equipo de Cuatro**

**Es obligación de Todos los manejadores conocer a fondo este Reglamento antes de Inscribir a sus ejemplares.**

#### **PROPÓSITO**

**Las pruebas de obediencia son un deporte y todos los participantes deben guiarse por los principios del buen espíritu deportivo tanto dentro como fuera del ring, demostrando la capacidad del perro para seguir rutinas específicas en la pista de obediencia y enfatizar la utilidad del perro como compañero del hombre.**

**Sin embargo, el objetivo básico es reconocer que los perros han sido entrenados para comportarse en el hogar, en lugares públicos y en presencia de otros perros de una manera que refleje el trabajo en el deporte, en todo momento y bajo todas las circunstancias. La actuación del perro y del manejador en la pista debe ser precisa y correcta de acuerdo con este reglamento. También es esencial que el perro demuestre disposición, disfrute mientras trabaja y que el manejador lo lleve con suavidad, naturalidad y tenga prioridad sobre un manejador que se mueva con precisión militar y utilice órdenes duras.**

# Índice

	Sección	Página
<b>CAPITULO I Reglamento de las Pruebas de Obediencia</b>		
Clubes de Obediencia	1	8
Clubes de Exposiciones Caninas (Conformación)	2	8
Higiene en el campo	3	8
Comité de las Pruebas de Obediencia	4	9
Competencia No-Oficiales	5	9
Reglas de Exposición Canina	6	9
Familia Cercana	7	10
Identificación	8	10
Perros Elegibles	9	10
Perros Registrados y No Registrados	10	10
Perros y Razas que no pueden competir	11	11
Calificación aprobatoria	12	11
Disculpas	13	11
Descalificaciones	14	12
Moñas	15	12
Trofeos y Tarjeta de punto	16	13
Punto Preferente	17	13
Riesgos	18	13
Decisiones	19	13
Prueba Completa	20	14
Programa de Juez	21	14
Límite de inscripciones	22	14
Jueces Adicionales	23	14
Secretarios de Juez	24	15
Condiciones de la Pista	25	15
Pista de Obediencia en las Exposiciones Caninas	26	15
Pista y Equipo	27	16
Catalogo y Entrega de la prueba	28	16

## **CAPITULO II Normas para juzgar Pruebas de Obediencia**

Uniformidad	29	18
Modelo de Perfección y Deducciones al Manejador	30	18
Uso de objetos o sustancias ilícitas	31	19
Instrucciones del Juez	32	19

Peticiones adicionales	33	19
Divisiones “A” y “B”	34	20
Señales y ordenes adicionales	35	20
Juzgando una segunda vez	36	20
Empates	37	20
Informes de puntuación	38	21
Explicaciones y errores	39	21
Discapacitados	40	21
Orden de Catalogo	41	21
Uso de la correa	42	22
Collares y Correas	43	22
“Al Lado”	44	23
Manos y brazos	45	23
Posición natural	46	24
Órdenes y señales	47	24
Caricias, recompensas y manejo entre ejercicios	48	25
Órdenes y penalizaciones mínimas	49	25
Desobediencias	50	25
Adiestramiento de los perros	51	26
Entrenamiento y Disciplina	52	26
Maltrato al Perro	52 Bis	26
Abuso de Perros	53	26
Deducciones mayores y menores	54	27
Manejadores profesionales	55	27
Nacional de Obediencia	56	27

### **CAPITULO III Perro Debutante**

Perro Debutante	57	28
División de Categorías de Perro Debutante	58	28
Ejercicios de Perro Debutante	59	29
Largo mínimo de la correa	60	29
Sentado y echado a punta de correa	61	29
Sentado y echado a punta de correa Juzgamiento	62	30
Caminar con Correa y Figura Ocho	63	31
Caminar con Correa y Figura Ocho Juzgamiento	64	32
Parado para examen	65	32
Parado para examen Juzgamiento	66	33
Venir al llamado	67	33
Venir al llamado Juzgamiento	68	34
Impresión general	69	34

### **CAPITULO IV Perro Compañero**

Título de Perro Compañero	70	35
División "A" de la categoría de Perro Compañero	71	35
División "B" de la categoría de Perro Compañero	72	36
Ejercicio de Perro Compañero y su puntuación	73	36
Ejercicio de grupo sentado y echado a distancia	74	36
Ejercicio de grupo Juzgamiento	75	37
Caminado con correa y figura ocho	76	38
Caminado con correa y figura ocho Juzgamiento	77	38
Parado para examen	78	39
Parado para examen Juzgamiento	79	39
Caminado sin correa	80	40
Venir al llamado	81	40
Venir al llamado Juzgamiento	82	41

### **CAPITULO V Perro Compañero Graduado**

Título de Perro Compañero Graduado	83	42
División de categoría de Perro Compañero Graduado	84	42
Ejercicios de Perro Compañero Graduado y su puntuación	85	43
Ejercicios en Grupo	86	43
Venir el Llamado Echándose	87	44
Venir al Llamado Echándose Juzgamiento	88	44

### **CAPITULO VI Perro Compañero Excelente**

Título de Perro Compañero Excelente	89	46
División "A" de Perro Compañero Excelente	90	46
División "B" de Perro Compañero Excelente	91	46
Ejercicios de Perro Compañero Excelente y su puntuación	92	47
Caminar sin Correa y Figura Ocho	94	48
Venir al Llamado Echándose	95	47
Recobro de Mancuerna	96	47
Recobro de Mancuerna Juzgamiento	97	48
Recobro de Mancuerna con Obstáculo	98	49
Recobro de Mancuerna con Obstáculo Juzgamiento	99	50
Salto de Longitud	100	50
Salto de Longitud Juzgamiento	101	51

### **CAPITULO VII Perro de Utilidad**

Título de Perro de Utilidad	102	52
Categoría de Utilidad	103	52
Ejercicios de Utilidad y su Puntuación	104	52

Parado para Examen al Caminar	105	53
Parado para Examen al Caminar Juzgamiento	106	53
Buscar atrás	107	54
Buscar atrás Juzgamiento	108	54
Ejercicio de Señales	109	55
Ejercicio de Señales Juzgamiento	110	56
Discriminación de Olfato	111	56
Discriminación de Olfato Juzgamiento	112	58
Saltos Dirigidos	113	58
Saltos Dirigidos Juzgamiento	114	59

## **CAPITULO VII Categorías de Mancuernas y Equipos**

Mancuernas	115	61
Juzgamiento	116	62
Equipo de Cuatro Perros	117	62
Equipo de Cuatro Perros Juzgamiento	118	63
Equipos de Cuatro Perros Puntuación	119	63

## **CAPITULO VIII Categorías Premier**

Título de Perro de Versatilidad	120	64
Título de Perro de Utilidad Excelente	121	65
Veteranos	122	66

## **CAPITULO IX Prueba Niños Manejadores**

Niños Manejadores de Obediencia	123	67
---------------------------------	-----	----

## **CAPITULO X Trofeos y Premios Especiales**

Bases para la Nacional de Obediencia	124	70
Bases para el Perro del Año de Obediencia	125	72
Trofeos y Premios	126	74
Obstáculos Reglamentarios	127	77



# CAPÍTULO I

## REGLAMENTO DE LAS PRUEBAS DE OBEDIENCIA

### **Sección 1 Clubes de Obediencia**

Cualquier club o escuela, que llene los requisitos de la Federación Canófila Mexicana, A.C. (FCM) y de la Comisión Mexicana de Obediencia (CMO), podrá solicitar llevar a cabo una Prueba de Obediencia, en la que se otorgue puntuación con miras a obtener un Título de Obediencia, deberá hacer la solicitud respectiva ante la Federación Canófila Mexicana, A.C. y a la Comisión Mexicana de Obediencia, con un mínimo de 60 días de anticipación, si la solicitud es aprobada, la prueba puede realizarse simultáneamente con una exposición canina de conformación, o bien como un evento distinto.

Un club especializado en una sola raza solo podrá realizar pruebas de Obediencia y Rally de Obediencia, para la raza que fomenta.

Los Clubes de Obediencia deberán contar con el equipo necesario para poder realizar las pruebas que deseen. De no ser así, el club se hará acreedor a una sanción económica.

No es necesario que en una Prueba de Obediencia se incluyan todas las categorías definidas en este Reglamento.

### **Sección 2 Clubes de Exposiciones Caninas (Conformación)**

Cualquier Club de Conformación Canina puede obtener permiso para realizar una prueba de Obediencia y Rally de Obediencia, simultáneamente con una exposición, si en opinión de la mesa Directiva de la FCM y de la Comisión Mexicana de Obediencia, el citado club llena los requisitos necesarios.

### **Sección 3 Higiene en el campo**

Cada competidor o propietario de los ejemplares que están dentro de las instalaciones donde se lleva a cabo el evento, es responsable de recoger las heces (fecales) de sus ejemplares y depositarlas en bolsas de plástico cerradas dentro de los botes de basura. El Propietario y o Manejador que no lo haga será sancionado, y no podrá competir en los siguientes dos circuitos.



#### **Sección 4 Comité de las Pruebas de Obediencia**

Antes de llevar a cabo una Prueba de Obediencia, el club o escuela, debe designar al Jefe de evento de la Prueba, quien tendrá el derecho de ejercer toda la autoridad que se le asigna como en una prueba de conformación. Si se lleva a cabo la Prueba conjuntamente a una exposición canina de Conformación, entonces el jefe de Evento solamente tendrá jurisdicción sobre aquellos perros inscritos en la Prueba de Obediencia, sobre sus dueños y manejadores. Sin embargo, si un perro está inscrito tanto en la Prueba de Obediencia como en la exposición de Conformación, el Comité de Obediencia sólo tendrá jurisdicción sobre dicho perro, su propietario y su manejador, en aquellos asuntos concernientes al Reglamento para Pruebas de Obediencia.

#### **Sección 5 Competencias No-Oficiales**

Cualquier club o escuela puede llevar a cabo una competencia no-oficial de obediencia (Match), previo aviso a la Comisión Mexicana de Obediencia. Siempre y cuando esta no se realice en la misma fecha que una prueba oficial y a una distancia no menor de 300 kilómetros.

La puntuación que se adjudique en tales competencias no tendrá cabida en los registros de la FCM ni será tomada en cuenta para obtener un título de obediencia. No se podrá dar dinero como premio.

El Club o personas que realicen un Match sin autorización de la FCM y la Comisión Mexicana de Obediencia serán acreedores a una sanción.

Si el Match es para ayudar alguna institución benéfica, deberá presentar una carta indicando el nombre de la institución firmada por el director, así como la cantidad que se va a donar. Los Jueces que sean invitados a juzgar a los Match deberán ser aprobados por la Comisión Mexicana de Obediencia

#### **Sección 6 Reglas de Exposición Canina**

Todos los Reglamentos de la F.C.M., siempre y cuando sean aplicables, rigen el desarrollo de una prueba de obediencia e incluirán a todas las personas o perros participantes, excepto en aquellos casos en que el Reglamento para Pruebas de Obediencia determine algo diferente. El propietario y/o manejador de un ejemplar que ya haya obtenido el título (cuatro puntos) en las categorías "A", ya no podrá inscribirse en esta misma, debiendo hacerlo en la categoría "B", o se hará acreedor a una sanción. Las categorías de perro

debutante, (“A” y “B”) donde al obtener el título, (cuatro puntos) el ejemplar automáticamente deberá pasar a la categoría de Perro Compañero.

Los expositores que inscriban a un ejemplar en una categoría sin haber obtenido el Título de la categoría precedente serán sancionados con una suspensión de 6 meses a cualquier participación en eventos de Obediencia y los puntos obtenidos serán anulados, debiendo el expositor devolver moñas y/o premios obtenidos.

### **Sección 7 Familia Cercana**

Como es empleada en este capítulo, “familia cercana” quiere decir cónyuges, (pareja) padres, hijos, hermanos, cuñados, suegros, nueras o yernos.

### **Sección 8 Identificación**

Dentro de la pista será permitido al manejador, pero no a su perro usar emblemas, vestimentas con el nombre de algún criadero o marcas comerciales. Queda prohibido usar listones, medallas o alguna otra identificación, sobre el perro.

### **Sección 9 Perros Elegibles**

Tal y como se usa en este Reglamento, la palabra “perro” se refiere en forma genérica a animales de cualquier sexo, como los que obtengan su afiliación ante la FCM. Los propietarios de cualquier ejemplar y su manejador deberán ser socios de la F.C.M. al corriente en sus cuotas y anotarán estos datos en la hoja de Inscripción.

### **Sección 10 Perros registrados y No registrados**

Los perros con registro de la FCM pueden competir en las pruebas oficiales de obediencia.

Los perros no registrados, podrán competir en una prueba oficial y en caso de que el ejemplar obtenga un punto, tendrán 10 días hábiles para registrar al perro y así validar el punto.

NOTA: El CPC (Certificado Para Competir) lo otorga la FCM a ejemplares de raza no definida y/o castrados exclusivamente para pruebas de Trabajo.

## **Sección 11 Perros y Razas que no pueden competir**

Estará prohibido competir a cualquier perro que esté enfermo, que tenga una apariencia física en mal estado. El Juez de una Prueba de Obediencia debe retirar de la competencia a cualquier perro al cual el manejador no pueda controlar, o cuyo manejador interfiera voluntariamente con otro competidor o con su perro, o que maltrate a su perro. Si un perro o un manejador son retirados por el Juez, éste deberá expresar su opinión al respecto en el Libro de Juez o en un informe por separado, al Colegio de Jueces de Obediencia, Trabajo y Agilidad.

Cuando un Juez, esté fungiendo como tal, en cualquier categoría, en una prueba oficial de obediencia, no podrán ser juzgados por él, aquel ejemplar que pertenezca o haya pertenecido total o parcialmente al Juez o miembro de la familia cercana de éste durante el año previo a la fecha del evento, hayan sido de su propiedad, los haya tenido en pensión, en arrendamiento, los haya manejado en pista. Así mismo, el presidente, (el comité organizador, así como los integrantes de la mesa de control) y cuando el jefe del evento sea un Juez de obediencia no podrán competir en un evento organizado por el Club. (salvo previa autorización del Colegio de Jueces de Obediencia, Trabajo y Agilidad de la Federación Canófila Mexicana.) La Raza Fila Brasileño No podrá competir en Pruebas de Obediencia.

## **Sección 12 Calificación aprobatoria**

Una calificación aprobatoria consiste en una puntuación de más del 50% de los puntos de cada uno de los ejercicios y una puntuación mínima de 170 de una máxima de 200 puntos. En cualquiera de las categorías, con excepción de la de Perro Debutante en las cuales la puntuación mínima aprobatoria será de 140 puntos, de una máxima de 160 puntos.

En la categoría de Perro Compañero mancuerna la puntuación máxima es de 400 puntos y la mínima aprobatoria será de 340 puntos. En equipos la máxima puntuación es de 800 puntos y la mínima aprobatoria será de 680 puntos. No debe haber sanciones menores de ½ punto. No se debe dar una calificación aprobatoria a un perro cuya actuación no llene los requerimientos mínimos, ni a un perro que muestre miedo o resentimiento, o que ensucie la pista en cualquier momento, tampoco a un manejador que se indiscipline o maltrate a su perro dentro del área del evento.

## **Sección 13 Disculpas**

Cualquier perro podrá ser disculpado por: Abandonar la pista, Ensuciar o intentar ensuciar la pista, estar “cojo” o presentar una disfunción locomotora. Es responsabilidad únicamente

del Juez determinar si un perro está cojo. Un perro que presente suturas de una operación reciente. Cualquier perro que muestre estar enfermo (por ejemplo, al vomitar)

Cuando un Juez nota que un perro va a ensuciar la pista y lo manda fuera de ésta, se considera como si el perro la hubiera ensuciado y no podrá continuar con los ejercicios.

Intentar atacar a una persona o a otro perro en el área del evento. El Juez tiene el derecho de disculpar a un perro que parece ser peligroso para otros perros que estén en el área. (Un perro que ha sido disculpado en dos ocasiones distintas por intentar atacar, no podrá volver a competir en una prueba de obediencia) en estos casos el Juez debe hacer un reporte por separado con los datos del perro y manejador al Colegio de Jueces.

Cuando un perro haya sido disculpado, el juez anotará “disculpado” en su libro y, todos los premios concedidos al perro durante la prueba serán cancelados y el concursante deberá devolver tanto los premios como la tarjeta de puntos al jefe del evento. El juez anotará en su libro la razón cojera etc. y dará al jefe de evento una breve descripción de los hechos.

#### **Sección 14 Descalificaciones**

Cualquier perro podrá ser descalificado por lo siguiente: Estar “ciego”, que el perro es carente de visión útil en ambos ojos. Atacar a una persona o a otro perro en el área del evento. Cuando un perro haya sido descalificado, el Juez anotará “Descalificado” en su Libro, dando la razón y entregará por escrito una breve descripción de los hechos al Jefe de Evento. El concursante deberá devolver tanto los premios como la tarjeta de punto. Un perro que haya sido descalificado no podrá volver a competir a menos que esta descalificación le sea, por alguna razón, nulificada por el Colegio de Jueces de Obediencia, Trabajo y Agilidad.

#### **Sección 15 Moñas**

Los siguientes colores Oficiales serán usados para los premios en moñas en todas las categorías, es obligatorio entregar Moñas: Primer Lugar Azul, Segundo Lugar Rojo, Tercer Lugar Amarillo, Cuarto Lugar Blanco.

Más alta puntuación del Día pueden ser los colores del club. Ganador del circuito Tricolor (Verde, blanco y rojo) obligatorio. Para Entregar la moña del Circuito el perro deberá aprobar todos los días, El Club que no entregue moñas, o entregue la moña del mejor del circuito a un perro sin aprobar todos los días, o cambie los colores de las moñas será sancionado. Es obligatorio que el manejador se presente a la premiación con su perro, el juez tiene la facultad de no premiar si no está con su perro.

## Sección 16 Trofeos y Tarjetas del punto

Los trofeos o premios serán para los 4 primeros lugares, las Tarjetas Oficiales del punto son obligatorias, este será otorgados solamente a perros que hayan obtenido una calificación aprobatoria, Si una tarjeta al punto es entregada en cualquier categoría y este es anulado, esta tarjeta le será entregada al ejemplar que le sigue, recorriéndose los lugares. El propietario del ejemplar cuyo premio fue anulado, debe devolverlos Y el comprobante de punto o Título al club organizador o al Colegio de Jueces de Obediencia dentro los 10 días hábiles siguientes después de haber sido notificado. En caso contrario será suspendido 6 meses. Los ejemplares que tengan Carnet de Trabajo solicitaran al juez que los juzgo se los firme en el evento. Está Prohibido entregar premios en efectivo o Cheque.

## Sección 17 Punto Preferente

El punto preferente se otorgará al ejemplar que obtenga 195 puntos o más **y no será obligatorio** para poder titular al perro en todas las categorías. A los ejemplares que obtengan 4 puntos preferentes de 3 Jueces distintos podrán acceder al título Premier, y usara las siglas Perro Compañero Premier (PCP), Perro Compañero Graduado Premier (PCGP), Perro Compañero Excelente Premier (PCEP), Perro de Utilidad Premier (PUP), Perro de Versatilidad (PVP y Perro de Utilidad Excelente Premier PUXP.

## Sección 18 Riesgos

El propietario o su representante que inscriba un perro en una Prueba oficial de Obediencia lo hace bajo su propio riesgo y se compromete a obedecer el Reglamento de la FCM y el Reglamento de las Pruebas de Obediencia. En caso de no cumplir será penalizado de acuerdo con la gravedad del hecho.

## Sección 19 Decisiones

Durante la prueba las decisiones del Juez con respecto a la puntuación y el trabajo de los perros y/o sus manejadores serán inapelables. En los casos en que la prueba de Obediencia se realice simultáneamente con una exposición de conformación el comité de la prueba de Obediencia y el Jefe de evento de la exposición decidirán sobre otros asuntos que puedan surgir en el desarrollo de la prueba, incluyendo protestas contra algún perro, pero a su vez estarán sujetos al Reglamento de la FCM

## **Sección 20 Prueba Completa**

Todo perro inscrito y que inicie la Prueba de Obediencia podrá ejecutar todos los ejercicios de la categoría en que haya sido inscrito, a menos que haya sido DISCULPADO o DESCALIFICADO por el Juez o Jefe de Evento. El manejador que quiera retirarse antes de terminar todos los ejercicios deberá solicitar la autorización del Juez o jefe de Evento. En caso de no hacerlo el manejador será suspendido de las siguientes dos pruebas oficiales.

## **Sección 21 Programa del Juez**

Una vez cerradas las inscripciones para una Prueba de Obediencia, el club debe preparar un programa en el que se indique el tiempo asignado para juzgar cada una de las categorías. No debe permitirse que ningún Juez rebase este ritmo de trabajo y se debe conceder al Juez una hora de descanso después de cinco horas de trabajo continuo.

## **Sección 22 Limite de Inscripciones**

Si se espera un número de inscripciones superior a las posibilidades del club, se puede poner un límite a todas o algunas de las categorías. Esta limitación debe hacerse dentro del anuncio de la prueba, indicando que las inscripciones para la Prueba de Obediencia en una o más de las categorías especificadas se cerrarán automáticamente al llegar al número límite, aun cuando no se haya llegado la fecha del cierre oficial de las inscripciones. Si se limita el número de inscripciones, no se deben autorizar categorías no oficiales como parte del programa de la Prueba de Obediencia.

## **Sección 23 Jueces adicionales**

Si un Juez tiene que evaluar un número excesivo de ejemplares, y ha sido programado para juzgar más de una categoría, una o varias de las categorías deben ser asignadas a otro Juez, seleccionando para ello la categoría o categorías que tengan el menor número de ejemplares, de tal manera que se logre que el Juez tenga dentro de su horario un número de ejemplares.

Si un Juez tiene un número excesivo de ejemplares y ha sido programado como Juez de una sola categoría, el Jefe de Evento dividirá la categoría con otro Juez en forma equitativa. Si algún expositor, por razones de peso, requiere cambio de Juez, deberá dirigirse al Secretario de Juez para que éste presente el caso ante el jefe de la Prueba de Obediencia.



Cuando se han dividido una o varias categorías, no se otorgarán moñas oficiales a cada uno de los grupos resultantes de la división, sino que se pueden ofrecer los premios sobre la base de la puntuación calificadora en cada grupo; los perros con la más alta puntuación en cada categoría, sin tener en cuenta el grupo en que participaron, serán llamados de nueva cuenta a la pista para realizar el desempate, en caso necesario. Uno de los Jueces de esa categoría será el responsable de entregar los premios y registrar en el libro de Juez el número de cada uno de los cuatro perros premiados. Los Clubes deberán solicitar dos jueces si en su evento tienen Obediencia, Rally de Obediencia y Saltos con Túnel.

#### **Sección 24 Secretarios de Juez**

El Juez es el único responsable de la pista hasta que finalice su tarea. Los secretarios sólo pueden actuar para seguir instrucciones del Juez y no están autorizados para dar información o instrucciones a dueños o a manejadores, excepto que así lo haya ordenado específicamente el Juez, y en este caso, sólo en forma de aclarar que las instrucciones son las emitidas por el Juez.

#### **Sección 25 Condiciones de la Pista**

Si la prueba se lleva a cabo bajo techo, la pista debe ser rectangular y tener medidas mínimas de 10 metros de ancho por 13 metros de largo para “Perro Compañero” y “Perro Compañero Excelente”. Bajo ningún concepto en la categoría de Utilidad la pista deberá ser menor de 12 x 17 metros. El piso debe tener una superficie o cubierta que permita que los perros más grandes tengan una pisada firme. En los sitios de arranque y llegada de los saltos debe haber una superficie de hule o cualquier otro material antiderrapante, a menos que la superficie del piso no lo requiera. En una exposición o prueba al aire libre, la pista debe ser mínimo de 12 x 17 metros. En ninguna circunstancia la pista de Obediencia deberá exceder de 14 metros de ancho X 20 de largo el piso debe ser parejo y si existe pasto, éste debe estar cortado al ras. Debe existir un lugar que permita que los manejadores queden ocultos en las categorías de “Perro Compañero Graduado” y “Perro Compañero Excelente”.

Si el mal tiempo obliga que una Prueba de Obediencia al aire libre se lleve a cabo bajo techo, los requisitos acerca de las dimensiones de la pista pueden ser cambiados.

#### **Sección 26 Pista de Obediencia en las Exposiciones Caninas**

Cuando las pruebas de obediencia se lleven a cabo durante las exposiciones caninas al aire libre, se deben designar una o varias pistas para obediencia. Las cuales podrán ser



reconocidas por los competidores hasta una hora antes de iniciar el evento. Los competidores que no cumplan con esta disposición serán acreedores a una suspensión de tres meses.

Estas mismas normas deben aplicarse en las exposiciones realizadas bajo techo en donde por razones de espacio no sea posible tener una pista exclusiva para las Pruebas de Obediencia, estas mismas normas deben aplicarse una vez que las pistas para obediencia hayan sido preparadas. La pista que haya sido usada previamente para juzgar Conformación debe ser limpiada adecuadamente antes de que inicie la Prueba de Obediencia.

El Juez debe revisar las medidas de la pista y de los obstáculos. En caso de que la pista o el equipo sean deficientes, el Juez anotará esto en el Libro de Juez. Si las deficiencias son tan graves como para significar una dificultad para un rendimiento normal del perro o que represente un peligro físico, el Juez podrá anular el juzgamiento, en cuyo caso el Club Organizador deberá devolver el costo de las inscripciones.

### **Sección 27 Pista y Equipo**

El jefe de Evento y los funcionarios del Club que organizan la prueba son los responsables de facilitar la o las pistas y el equipo que pide este Reglamento, de no ser así serán sancionados con una multa. Sin embargo, el Juez también debe cerciorarse de que la pista y el equipo destinados a su uso estén en buenas condiciones y reportar al Colegio de Jueces de Obediencia, Trabajo y Agilidad cualquier deficiencia que no sea corregida si él así lo pide.

### **Sección 28 Catalogo y entrega de la Prueba**

Para cada prueba de Obediencia, se deberá realizar un catálogo de los perros inscritos, el cual deberá ser tamaño carta. No se aceptarán catálogos con otras medidas, ya que éstos son empastados y archivados en la FCM. En la portada del catálogo deberá indicarse previamente que se trata de una prueba autorizada por la FCM y que el club organizador está afiliado a la FCM; la fecha del evento se otorgará el Título de Perro Debutante, Perro Compañero, Perro Compañero Graduado, Perro Compañero Excelente, Perro de Utilidad, Perro de Versatilidad, Perro de Utilidad Excelente, Perro Compañero en mancuerna y Perro Compañero en Equipos. También deberá aparecer el logotipo de la FCM. Los perros en el catálogo serán de acuerdo con la Categoría en que compiten y la numeración viene en la Sección 40. La información específica de cada perro inscrito para que todos los competidores deberá incluir: 1) Categoría en la que compete. 2) Sexo. 3) Número bajo el que compete. 4) Nombre; debe ser el del registro de la FCM 5) Número de registro de la FCM 6) Número de microchip de la FCM. 7) Lugar de nacimiento. 8) Fecha de nacimiento. 9) Nombre del propietario. 10) Número de socio del propietario 11) Nombre del manejador 12) Número de socio del manejador 13) Fechas en las cuales competirá (en el caso de un

circuito). Ningún ejemplar podrá cambiar de categoría durante la prueba aun habiendo completado los puntos el día anterior. Los ejemplares deberán participar en la misma categoría en la que fueron inscritos, durante todos los días del circuito. Es responsabilidad absoluta de la persona que firma la inscripción, que los datos escritos en la misma sean verídicos; cualquier falsificación, o alteración en los datos asentados en la hoja de inscripción se consideran fraude, y serán sancionados el ejemplar, su propietario, manejador y/o agente autorizado que hayan llenado tal hoja de inscripción hasta con la suspensión definitiva según lo determine el consejo directivo de la FCM y perdiendo todos los premios previamente acumulados. Es responsabilidad absoluta del club organizador hacer llegar a las oficinas de la FCM y al Colegio de Jueces de Obediencia, Trabajo y Agilidad, en un plazo máximo de diez días después de realizado el evento, a FCM dos catálogos con las medidas reglamentarias del evento que organiza, junto con las hojas de inscripción originales y los Libros de juez, y al Colegio de Jueces de Obediencia, Trabajo y Agilidad, se le enviara un catálogo, la copia de las inscripciones y las copias de los libros de Juez, para que la FCM pueda homologar los resultados de la prueba a cada uno de los perros. Si el club organizador no cumple con esta disposición, se hará acreedor a la multa fijada por la FCM y a la suspensión de futuros eventos.



## CAPITULO II

### NORMAS PARA JUZGAR PRUEBAS DE OBEDIENCIA

#### Sección 29 Uniformidad

Es de suma importancia lograr uniformidad al juzgar las Pruebas de Obediencia, por lo cual no se permite que los Jueces introduzcan sus propias variantes a los ejercicios, sino que se debe buscar que perro y manejador ejecuten los diferentes ejercicios exactamente tal y como se describen en este Reglamento. El manejador debe conocer el Reglamento y estar capacitado para entrar en la pista con cualquier Juez, sin tener que preguntar cómo quiere el Juez que se ejecute uno de los ejercicios y tampoco debe esperar que se le pida realizar algún ejercicio no previsto.

Tanto en las Divisiones “A” como en “B” se aplicarán las mismas deducciones en la puntuación. Se penalizará al perro que no trabaje con obvia alegría, buena voluntad y gusto. Todos los competidores tienen el derecho de recibir una evaluación cortés, competente y neutral de la actuación de sus ejemplares y a la vez se espera que todos los competidores cumplan con el Reglamento, cooperen de manera voluntaria y demuestren deportivismo a toda hora. Dado que salvo el primer competidor todos los demás conocen el diseño de la rutina en pista, el Juez señalará la rutina de la pista al primer competidor, si es que éste así lo desee.

#### Sección 30 Modelo de Perfección y Deducciones al Manejador

El Reglamento de Obediencia establece el estándar de perfección por el cual se califica el desempeño de cada perro y le dan al juez pocas opciones para decidir cómo se debe realizar un ejercicio. Requiere que los jueces cumplan con su responsabilidad tomando decisiones competentes basadas en una imagen mental de la actuación perfecta. El juez debe llevar una imagen mental del desempeño teóricamente perfecto para cada ejercicio y calificar a cada perro y manejador según este estándar. Esta “imagen perfecta” debe cumplir con estas reglas y combinará la máxima disposición, alegría y precisión por parte del perro, con la naturalidad, gentileza y suavidad por parte del manejador. El Reglamento de obediencia hace hincapié en un manejo que sea natural. Se espera que un juez penalice a un manejador (sí, en su opinión) el manejo del competidor no es natural.

La velocidad por sí sola no necesariamente indica disposición y alegría. La falta de disposición y alegría por parte del perro debe ser sancionada, así como la falta de precisión.

## **Deducciones al Manejador**

Se harán deducciones mayores o menores al manejador, durante la rutina de cualquier categoría en la que este participando por lo siguiente.

Tendrá una calificación de 0 (cero) al manejador que levante o cargue a su perro en cualquier momento dentro de la pista

Deducción mayor: rudeza en el manejo, mantener las piernas abiertas en el ejercicio de venir al llamado.

Deducción menor: la precisión militar, el cambio de tono entre ordenes, o las ordenes rudas por parte del manejador también. **No habrá penalizaciones de menos de medio punto.**

**Es posible obtener una puntuación de 200 puntos**, pero es extremadamente raro cuando se siguen los requisitos del Reglamento de obediencia. Es normal que un perro y un manejador obtengan una puntuación perfecta en uno o dos de los ejercicios, pero es muy raro que un juez tenga el privilegio de observar y calificar a un perro y a un manejador que realizan perfectamente todos los ejercicios en una categoría.

### **Sección 31 Uso de objetos o sustancias ilícitas**

Los manejadores no podrán entrar a la pista con cualquier aparato de intercomunicación, gorras, chalecos o cualquier objeto colgando del cinturón o de las bolsas, pelotas, juguetes, comida bolsas, cangureras o con cualquier equipo que se considere útil para entrenamiento Si un manejador es sorprendido usando algún objeto o sustancia no autorizada, ya sea que lo guarde en la bolsa o lo unte en las manos o en la ropa, será severamente castigado por el Colegio de Jueces de Obediencia, Trabajo y Agilidad y se reportará a la FCM. La suspensión al manejador será de un año a eventos de obediencia, y en caso de reincidencia, suspensión vitalicia al manejador.

### **Sección 32 Instrucciones de Juez**

Las instrucciones y señales del Juez deberán ser dadas en forma clara y precisa, de tal forma que no interfieran con el trabajo de los perros. Antes de iniciar cada ejercicio, el Juez debe preguntar “¿Está Listo?”. Al final de cada ejercicio el Juez dirá “Ejercicio terminado”. Cada competidor deberá ser juzgado por separado, excepto en los ejercicios en Grupo.

### **Sección 33 Peticiones adicionales**

El Juez no debe pedir ni sancionar al manejador o perro que no lleve a cabo algo que no sea requerido por este Reglamento. El Juez No puede poner variantes a los ejercicios ya establecidos.

### **Sección 34 Divisiones “A” y “B”**

Deben emplearse los mismos métodos, criterio y reglamento para juzgar y calificar las divisiones “A” y “B” sin distinción de razas.

### **Sección 35 Señales y Ordenes adicionales**

Si un manejador da una orden o señal adicional no permitida por este Reglamento, ya sea simultáneamente o seguida de una orden o señal de las permitidas, deberá ser calificado como si el perro hubiera fallado totalmente esa parte del ejercicio. Siempre y cuando así lo indique el ejercicio. Es obligatorio que el manejador conozca las secciones del Reglamento de la categoría en que compite su perro. Un Juez o jefe de evento que se dé cuenta de cualquier ayuda, interferencia, o intentos de controlar un perro desde afuera de la pista, deben de actuar rápidamente para poner fin a este doble manejo o interferencia, y debe penalizar al perro con una puntuación de cero si en su opinión el perro recibió este tipo de ayuda. El competidor será suspendido seis meses por el Colegio de Jueces de Obediencia Trabajo y Agilidad.

### **Sección 36 Juzgando una segunda vez**

El perro que ha fallado en una parte de cierto ejercicio por lo general no debe ser vuelto a juzgar ni a dársele una nueva oportunidad de realizar el ejercicio. Sin embargo, si en opinión del juez el trabajo del perro se vio perjudicado por alguna condición especial, el Juez puede, si así lo cree pertinente, volver a juzgar al perro. En los ejercicios que consten de dos partes solo se repetirá la parte afectada.

### **Sección 37 Empates**

En caso de un empate para los cuatro primeros lugares en todas las categorías, así como en la más alta puntuación del día y ganador del circuito, cada perro, individualmente, ejecutará todo el ejercicio de “caminar sin correa”. El Juez que no haga el desempate conforme al reglamento será sancionado.

En caso de empate en la categoría de “Perro Debutante”, se realizará el ejercicio de caminar con correa, mas no podrá desempatar contra las demás categorías, ni por la más alta puntuación del día o del circuito. Se llamará a los perros de acuerdo con el orden de su número de catálogo, y en caso de no presentarse alguno en un término máximo de cinco minutos se declarará ausente y ganará el perro que se encuentre presente.

### **Sección 38 Informes de la Puntuación**

El Juez no está obligado a proporcionar ninguna calificación total o parcial, ni al público ni a los competidores. Si el Juez lo desea, podrá proporcionarlas una vez que haya terminado de juzgar la totalidad de la categoría, o si se trata de la división de una categoría, hasta que haya terminado de juzgar el grupo que le corresponde. Tampoco debe permitir que otra persona lo haga. Después de que todas las calificaciones hayan sido asentadas en el libro de Juez, llamará a todos los competidores con sus ejemplares con calificación aprobatoria para que pasen a la pista a premiación. Antes de dar los premios, el Juez debe informar a la concurrencia con relación al máximo de puntos para una calificación perfecta y después debe anunciar la calificación de los ganadores e informarle su puntuación al manejador de cada perro con calificación aprobatoria.

### **Sección 39 Explicaciones y Errores**

El Juez no está obligado a explicar sus calificaciones y no debe entablar discusiones con los competidores que no esté conforme con ella. Cualquier persona que considere que ha habido algún error aritmético o una confusión en la identificación de los perros, debe informar de esto a uno de los ayudantes o al Jefe de Evento a fin de que los hechos sean verificados. El manejador o propietario que se dirija groseramente al juez será suspendido seis meses.

### **Sección 40 Discapacitados**

En caso de discapacitados que quieran competir con sus perros en pruebas de Obediencia, estos deberán controlar al perro y poder ejecutar los ejercicios que este reglamento pide en sus diferentes categorías sin interferir con su perro. En los ejercicios de grupo entraran al principio o al final de cada bloque asignado por el juez.



## **Sección 41 Orden de Catalogo**

Los perros deben ser juzgados por orden de catálogo, mientras que esto sea factible. El Juez no está obligado a esperar a los perros ni para los ejercicios en grupo ni para la rutina. Es responsabilidad del competidor estar listo junto a la pista o en un sitio cercano a ella, sin necesidad de ser llamado. De no hacerlo, podrá ser declarado ausente. Un manejador puede solicitar al Juez, a través de su secretario, ser juzgado en el ejercicio individual al final del orden que tenga en su libro de Juez. Sin embargo, el Juez tomará la decisión, de acuerdo con los argumentos del manejador. La numeración es como se detalla a continuación es obligatoria para todas las pruebas oficiales, y será la siguiente: Perro de Versatilidad del 101 en adelante, Utilidad Excelente (PUX) del 201 en adelante, Utilidad del 301 en adelante, Perro Compañero Excelente "B" del 401 en adelante, Perro Compañero Excelente "A" del 501 en adelante, Perro Graduado "B" del 601 en adelante, , Perro Graduado "A" del 501 en adelante, Perro Compañero "B" del 801 en adelante, , Perro Compañero "A" del 901 en adelante, Perro Debutante "B" del 1001 en adelante, , Perro Debutante "A" del 1101 en adelante. Perro Compañero en Mancuerna del 1201 en adelante, Perro Compañero en Equipo del 1301 en adelante el Club que no numere así las categorías de su evento será sancionado por el Colegio de Jueces.

## **Sección 42 Uso de la Correa**

Todos los perros deberán de estar sujetos con la correa, cuando entren o salgan de la pista, cuando es llevado para premiación, cuando este esperando antes y después de los ejercicios en grupo, a menos que estén trabajando en pista. El manejador que no tenga sujeto a su perro con la correa al entrar o salir de la pista será sancionado en su puntuación final de su rutina con cinco puntos.

## **Sección 43 Collares y Correas**

Los perros dentro y fuera de la pista de obediencia deben llevar un collar de cuero, tela o cadena con una hebilla sencilla de tamaño adecuado al perro. Se prohíben los collares de fantasía, electrónicos, con picos o de tamaño tal que cuelgue indebidamente del cuello del perro, así como cualquier objeto que cuelgue del collar. Al manejador que sea visto usando el collar electrónico o de picos en el área del evento será suspendido por un periodo de un año, por el Colegio de Jueces de Obediencia Trabajo y Agilidad.

La correa puede ser de tela o cuero, de 1.80 de largo para que esté floja en el ejercicio de "Caminar con Correa". La correa se puede asir a la argolla del collar ya sea en la posición "tradicional", "muerta", o en ambas argollas.



#### **Sección 44 “Al lado”**

El término “al lado” usado en este reglamento, ya sea que el perro esté sentado, parado, o caminando, quiere decir que el perro esté en línea recta con dirección paralela al manejador, del lado izquierdo de éste, y lo más cerca posible de su pierna izquierda, sin tocarla, permitiéndole libertad de movimiento a toda hora. El área de la cabeza del perro hasta su hombro debe de estar alineada con la cadera izquierda del manejador.

En los ejercicios en que el manejador deba de regresar a su perro y no lo haga por atrás de él hasta quedar en la posición de “Al lado”, será acreedor a una deducción mayor. Esto aplica en todas las categorías.

#### **Sección 45 Manos y Brazos.**

El ejercicio de caminado con correa y Figura ocho establece específicamente que las manos deben estar en una posición natural, pero no es necesario que estén al lado del manejador mientras se camina con la correa. Por otro lado, ningún juez debe considerar que un manejador es antinatural solo porque no realiza cada ejercicio con las manos y los brazos en la misma posición.

En todos los ejercicios en los que se requiere que el perro realice el caminado sin correa, se debe seguir una de estas opciones: (1) cuando el manejador está en movimiento, los brazos y las manos deben moverse naturalmente a los lados y deben colgar naturalmente a los lados cuando se detiene; o (2) la mano y el brazo derecho deben moverse naturalmente a los lados, mientras que la mano izquierda debe mantenerse contra la parte delantera del cuerpo, centrada en el área de la cintura, con el antebrazo izquierdo contra el cuerpo. Habrá una deducción mayor si las manos y los brazos no se llevan en una de estas posiciones. Las manos y los brazos se pueden ajustar durante la parte rápida de un ejercicio para mantener el equilibrio.

En cualquier ejercicio que requiera que un perro se sienta al frente, los brazos y manos del manejador deben colgar naturalmente a los lados hasta que el perro se sienta frente al manejador. El manejador debe recibir una deducción mayor por no hacerlo. Cualquier movimiento de las manos o brazos del manejador desde el momento en que el perro se sienta al frente y antes de que el perro regrese a la posición de al lado se considerará una señal o comando adicional y será penalizado a menos que dicho movimiento esté permitido por este reglamento.

En cualquier ejercicio que requiera que el perro permanezca en una posición hasta que el manejador regrese a la posición de junto, los manejadores deberán regresar con los brazos en posición natural colgando a los lados una vez al salir y una vez mientras regresan al perro sin penalización. Los movimientos adicionales de brazos y manos que ayuden al perro serán considerados señales adicionales y serán penalizados con una deducción mayor.

## **Sección 46 Posición Natural**

En todos los ejercicios en los cuales se requiere que el perro regrese al manejador y se siente frente a éste, los brazos y las manos del manejador deberán estar a los lados de la cadera, así como las piernas juntas en posición natural, durante el tiempo requerido. En los ejercicios de grupo también se requiere que la posición de los brazos sea natural y se mantengan al lado de la cadera mientras el manejador esté frente a su perro. Si los brazos o manos no permanecieran en posición natural, se hará una penalización mayor.

## **Sección 47 Ordenes y Señales**

Siempre que se mencione “Orden o Señal” en este Reglamento, el manejador debe dar una sola orden o señal. Cualquier orden o señal adicional será sancionada, excepto cuando el Reglamento especifique “Orden y/o Señal”. En este caso, el manejador puede emplear una u otra, o bien ambas en forma simultánea. Cuando se permita una señal, ésta debe consistir en un solo movimiento de un brazo o mano en todas las categorías, entendiendo que en todos los casos el brazo o la mano deben regresarse rápidamente a su posición natural. Cualquier pausa hecha durante el movimiento del brazo o mano será considerada como una doble orden penalización mayor. La tardanza en cumplir una instrucción o señal del Juez debe ser penalización mayor, a menos que la tardanza sea ordenada por el Juez debido a alguna distracción o interferencia.

Se prohíbe dar al perro señales de corrección. En caso de que esto suceda, será una penalización mayor. Las señales tienen que ser silenciosas y el manejador no debe tocar al perro. Cualquier ruido o movimiento anormal será considerado como una señal adicional. Los movimientos del cuerpo del manejador serán considerados como señales adicionales, aunque puede inclinarse hasta bajar la mano al nivel de los ojos del perro al dar la señal al perro que esté a su lado. Silbar o el uso de un silbato queda prohibido. El nombre del perro se puede emplear una sola vez antes de cualquier orden verbal, y también puede usarse cuando se utilice una señal cuando el Reglamento especifique “Orden y/o Señal”. El nombre del perro no será permitido con cualquier señal que no sea dada simultáneamente con una orden verbal. El nombre del perro, cuando se da antes de la orden verbal, no será considerado como orden adicional, pero un perro que responda al nombre sin esperar la orden verbal será juzgado como haber anticipado la orden. El perro nunca se debe anticipar a las órdenes o señales del manejador, sino que debe esperar a que éste último las dé. Siempre que se dé una orden verbal utilizando el nombre del perro, se deberá hacer una pausa” entre el nombre del perro y la orden. El ejercicio de “Venir al Llamado” será calificado con “cero” si la pausa mínima no es de 2 segundos. Esto aplica en todas las categorías en donde se realice este ejercicio.

Empezar a caminar “al lado” sin otra orden o señal que el movimiento natural de la pierna izquierda del manejador no será considerado como anticipación (Las órdenes dadas en voz demasiado alta causan una mala impresión en obediencia, por lo que deben evitarse)

Las órdenes en voz alta de los adiestradores a sus perros crean una mala impresión de obediencia y deben evitarse. No es necesario gritar, incluso en un lugar ruidoso, si el perro está debidamente entrenado para responder a un tono de voz normal. Las órdenes que el juez considere excesivamente fuertes serán acreedores a una penalización mayor.

#### **Sección 48 Caricias, Recompensas y Manejo entre Ejercicios**

Se permiten caricias entre los ejercicios, pero deben restarse puntos de la puntuación total de un perro que no esté bajo control mientras que sea felicitado.

Imperfecciones en el caminar al lado entre los distintos ejercicios no serán juzgadas. Sólo en la categoría de “Perro Compañero” el perro puede ser guiado suavemente con el collar entre los distintos ejercicios hasta quedar en la posición correcta para el ejercicio que sigue, el manejador que posicione al perro con las manos, las rodillas o los pies, será una deducción mayor aún si esto ocurre antes de o entre los ejercicios. y para cualquier perro en todas las categorías que no sea fácilmente controlable, o que sea controlado físicamente por su manejador, excepto cuando se permita al manejador acariciar a su perro.

#### **Sección 49 Ordenes y Penalizaciones mínimas**

Las instrucciones del Juez para los ejercicios y las normas para juzgar están descritas en las secciones siguientes. La lista de faltas no pretende ser una lista completa, pero se especifican algunas penalizaciones para las faltas más comunes y serias.

No hay límite máximo de penalizaciones. Un perro que no cometa algún error de los especificados en las siguientes secciones podrá recibir una calificación que no le permita ser aprobado o puede ser disculpado por otros errores.

#### **Sección 50 Desobediencias**

Cualquier acción disciplinaria de parte del manejador en la pista, como muestra de nerviosismo o miedo de parte del perro, o cualquier comportamiento indisciplinado como lo son morder, ladrar, ensuciar la pista o correr del manejador, ya sea durante la ejecución de un ejercicio, entre los ejercicios, antes o después de ser juzgado, tiene que ser penalizado según la seriedad de la desobediencia hasta poder llegar a la expulsión. Si esta

desobediencia ocurre durante la ejecución de un ejercicio, la penalización se aplica primeramente a la puntuación de este. En caso de que la penalización sea mayor que el valor total del ejercicio, y en caso de que esta ocurra antes o después de ser juzgado o entre los ejercicios, la penalización será restada de la puntuación total.

### **Sección 51 Adiestramiento de los Perros**

Se permite que el manejador haga un “calentamiento” con su perro fuera de la pista previa a entrar a competir. Sin embargo, no se permite que haya una pista especial para entrenamiento, ni que utilice obstáculos dentro del área de la prueba, ni que el entrenamiento dado antes de entrar a competir sea brusco. El juez tendrá la facultad de revisar el collar del perro en el momento en que entre a la pista.

### **Sección 52 Entrenamiento y Disciplina**

Está permitido que los competidores de Obediencia practiquen en la pista, pero deberá ser una hora antes del inicio de la prueba. Las personas que sean sorprendidas en la pista entrenando fuera de tiempo, serán sancionados y no podrán competir el día del evento. Si son sorprendidos corrigiendo severamente a su ejemplar serán suspendidos como mínimo un año esto lo determinara el Colegio de Jueces de Obediencia, Trabajo y Agilidad.

### **Sección 52 Bis Maltrato al Perro**

A la persona que sea sorprendida maltratando a un perro, será Expulsada de Obediencia hasta que su caso sea resuelto por el Colegio de Jueces de Obediencia Trabajo y Agilidad y la Federación Canófila Mexicana, A.C.

### **Sección 53 Abuso de Perros**

El Comité Organizador del evento y/o el representante del Colegio de Jueces de Obediencia, Trabajo y Agilidad investigarán cualquier incidente sobre **correcciones severas en el lugar de la prueba, se entiende el jalar la correa excesivamente, usar collares de púas o electrónicos, dejar al perro encerrado en el coche sin ventilación, etc.** Será motivo de una suspensión mínima de un año. Cualquier persona que en un evento oficial se comporte de esta manera o de una manera perjudicial al deporte de la obediencia será castigada a la brevedad, de ser posible durante el mismo evento, después de habersele notificado de los cargos específicos en su contra y de habersele citado dándole una oportunidad de réplica,

de acuerdo con el Reglamento de la FCM y del Colegio de Jueces de Obediencia, Trabajo y Agilidad.

#### **Sección 54 Deducciones Mayores y Menores**

Deducción Menor será de .5 a 3 Puntos como Máximo. Deducción Mayor será de 3.5 a 8 Puntos como Máximo.

#### **Sección 55 Manejadores Profesionales**

Todos los manejadores profesionales compiten en las categorías "B" de este reglamento, hayan o no titulado un perro en la categoría.

#### **Sección 56 Nacional de Obediencia**

La primera Nacional de Obediencia se organizó el 1 de marzo de 1992 en el campo de la FCM. Este fue con la finalidad de promover la obediencia teniendo un evento importante en el año, a partir de esta fecha se ha realizado cada año sin interrupción, otorgando los campeonatos Nacionales, en cada categoría Solamente Perro debutante no se le otorga dicho título. Los Jueces de la 1° Nacional fueron: Sra. Gerry Church, MVZ. Manuel Rangel y el Sr. Juan Martínez

La Nacional de Obediencia se realiza en el mes de noviembre de cada año, y queda prohibido autorizar Pruebas oficiales de Obediencia o Match en toda la República Mexicana en esta fecha y 20 días antes de la Nacional, la cual se debe regir por su reglamento ver Sección 124.

## CAPITULO III

### PERRO DEBUTANTE (Opcional)

#### Sección 57 Perro Debutante

Se otorgará el título de “Perro Debutante” y permitirá el uso de las letras “P.D.” después del nombre del perro, que ha sido calificado por cuando menos dos jueces diferentes, habiéndose obtenido una calificación aprobatoria en cuatro distintas pruebas.

La categoría de “Perro Debutante” será para aquellos perros que tengan mínimo 6 meses de edad, y que nunca hayan competido en la categoría de “Perro Compañero”.

Esta categoría tanto “A” como “B” no se tomarán en cuenta para la más alta puntuación del día, ni para el circuito.

La Categoría de Perro Debutante No es OBLIGATORIA, si el manejador considera que su perro no debe entrar en esta, puede inscribirlo directamente a Perro Compañero, si el ejemplar, OBTIENE un punto en esta categoría tiene la obligación de titular al perro en Debutante.

La división “A” de la categoría de “Perro Debutante” es para aquellos perros que nunca han competido en la categoría de “Perro Compañero” y para personas que no hayan titulado a algún perro en obediencia.

#### Sección 58 División de Categorías de Perro Debutante

En la división “A” los perros deben ser manejados por su propietario, copropietario o miembro de la familia cercana a éste. En caso de que una persona inscriba más de un ejemplar, durante los ejercicios de “Quieto” cada perro deberá tener un manejador distinto quien deberá llenar los requisitos antes mencionados. Durante la rutina individual, la misma persona que manejo al perro en los quietos tiene que manejar al perro en todos los ejercicios. La división “B” de la categoría de “Perro Debutante” será para aquellas personas que con algún perro han obtenido cualquier título de obediencia, que residan fuera del territorio mexicano, Jueces de obediencia y entrenadores profesionales, aunque no haya titulado a un perro. Los perros pueden ser manejados por su dueño o por cualquier otra persona. Los propietarios pueden inscribir a más de un perro en esta categoría y para los ejercicios en grupo deberán utilizar tantos ayudantes como perros hayan inscrito.



## **Sección 59 Ejercicios de Perro Debutante**

Los ejercicios, las puntuaciones y el orden de Juzgar son:

1. Caminado con correa y figura ocho	40 puntos
2. Parado para examen a punta de correa	20 puntos
3. Venir al llamado a punta de correa	30 puntos
4. Impresión General.	10 puntos
5. Quieto Sentado a punta de correa 1 minuto	30 puntos
6. Quieto Echado a punta de correa 2 minutos	30 puntos
Puntuación total máxima:	160 puntos

## **Sección 60 Largo mínimo de la correa**

En esta categoría todos los ejercicios deben ser realizados por el perro sujeto a una correa de tela o cuero, la cual deberá medir entre 1.80 y 2.00 metros de longitud. Si la correa fuera de menor tamaño el perro no podrá competir.

## **Sección 61 Quieto Sentado y Echado a Punta de Correa**

Las principales características de estos ejercicios son que los perros permanezcan en la posición de sentado o echado, lo que requiera en cada ejercicio. Las instrucciones para estos ejercicios son “Sienten a sus perros” o “Echen a sus perros”, “Dejen a sus perros”, “Regresen”. Los ejercicios de grupo se realizan simultáneamente con todos los perros que compitan en esta categoría, excepto cuando haya más de 12 perros.

Cuando los perros se encuentren en la pista deberán ser alineados en un extremo de esta, quedando más o menos a media pista. Los brazaletes deberán ser llevados en el brazo izquierdo del manejador. El juez puede juzgar a un solo perro en los quietos si es necesario.

Para el quieto sentado a distancia de correa, a la instrucción del Juez, el manejador debe sentar a su perro si éste todavía no está sentado. Después de que el Juez diga “Dejen a sus perros” el manejador dará la orden y/o señal al perro de “Quieto”. Inmediatamente se retirará del perro para ubicarse frente a él hasta la punta de la correa, la cual será detenida con una mano a la altura del abdomen, sin ejercer tensión sobre la misma.



Si el perro se para y comienza a seguir al manejador, o se mueve una distancia considerable, o se acerca a otro perro, el Juez inmediatamente debe pedir al manejador que lleve a su perro al otro extremo de la pista y lo mantenga lejos de los otros perros.

Después de que ha transcurrido un minuto de que el Juez solicitó dejar a los perros, dará la instrucción: “Regresen”, a la cual los manejadores deben regresar a sus perros caminando por atrás de ellos, para quedar en posición de “al lado”. Los perros no deben moverse de la posición de sentado hasta que el Juez diga “Ejercicio terminado”.

Antes de comenzar el quieto echado a distancia de correa, el Juez deberá preguntar a los manejadores si están listos. A la instrucción del Juez, los manejadores echarán a sus perros sin tocarlos, ni jalar la correa ni el collar. Cuando el Juez pida “Dejen a sus perros” los manejadores dejarán a sus perros de la misma manera que en el ejercicio de quieto sentado a distancia de correa. El Juez indicará el regreso a los perros después de que haya transcurrido un tiempo límite de dos minutos, a lo cual los manejadores regresarán a sus perros de la misma manera que en el sentado. Los perros deben permanecer echados hasta que el Juez diga “Ejercicio terminado”. No se requiere que el perro se siente al final del ejercicio.

## **Sección 62 Sentado y Echado a Punta de Correa Juzgamiento**

Durante estos ejercicios, el Juez debe permanecer en un lugar que le permita ver a todos los perros y a todos los manejadores sin tener que voltearse.

El Juzgamiento debe empezar cuando el Juez de la instrucción de “Dejen a sus perros” excepto en aquellos casos en que haya manejo brusco por parte del manejador o resistencia activa por parte del perro para quedarse sentado o echado, en los que se aplicarán deducciones mayores en la puntuación. En casos extremos el perro debe calificarse con “cero” y ser retirado.

**Debe calificarse con “Cero”:** Por lo siguiente: aquel perro que se mueva del sitio donde ha sido dejado una distancia equivalente o superior al largo de su cuerpo; al que vaya hacia cualquier otro perro; aquel perro que se quede en el sitio de quieto, pero que no permanezca en la posición en la que fue dejado, ya sea sentado o echado, el perro que cambie de posición antes de que el manejador comience a rodear al perro (a la altura de la cabeza) el ejemplar que aúlle, ladre o emita algún sonido repetidamente, dar doble orden para quedarse quieto.

**Se deben hacer deducciones Mayores:** En la puntuación de aquellos perros que se muevan menos de un cuerpo de los sitios donde han sido dejados o que ladren o chillen sólo una o dos veces, ayudar (tocar) a sentar, echar al perro con la mano, felicitar al perro antes de que el juez indique ejercicio terminado. Tomar la correa con las dos manos en debutante. Al perro que se levante después de que el manejador ha empezado a rodearlo sobre el lado

izquierdo. Así mismo al manejador que no tenga una posición natural (ver sección 44) Al perro que se duerma en el echado.

**Se deben hacer deducciones Menores:** en la puntuación, a los perros que en el echado (se acuesten), así como los perros que cambien de posición cuando su manejador ya este a lado y el juez no haya dado la orden de ejercicio terminado.

### **Sección 63 Caminar con Correa y Figura Ocho**

La característica principal de este ejercicio es la habilidad del perro y su manejador para TRABAJAR EN EQUIPO. Es esencial la alegría, gusto y precisión de parte del perro y suavidad por parte de su manejador. La falta de lo antes mencionado será motivo de una deducción mayor.

Las instrucciones para este ejercicio son: “Adelante”, “Alto”, “Derecha”, “Izquierda”, “Media Vuelta”, “Paso lento”, “Paso rápido” (que significa que se debe mostrar una aceleración notable en el movimiento de ambos). Al ejecutar la media vuelta, el manejador deberá darla siempre hacia su lado derecho. Estas instrucciones pueden ser dadas en cualquier secuencia y pueden ser repetidas de acuerdo con la forma y dimensiones de la pista, sin embargo, el Juez debe tratar de uniformar el patrón del ejercicio para todos los perros de la categoría.

La correa puede llevarse en UNA O AMBAS MANOS, y el manejador no deberá cambiarlas de posición una vez iniciado el ejercicio. De todos modos, cualquier ajuste o jalón de la correa, cualquier acto, señal u orden que según la opinión del Juez esté ayudando al perro, deberá ser penalizado con una deducción mayor.

El manejador debe de entrar a la pista sujetando a su perro con la correa holgada. Se parará con el perro en posición de “al lado” (sentado), hasta que el Juez pregunte si está listo y luego le de instrucción de “Adelante”.

El manejador puede dar la orden o señal para empezar a caminar con paso alegre y de una manera natural, manteniendo al perro con la correa holgada. El perro deberá caminar del lado izquierdo del manejador y que el hombro del perro este a la misma altura de la rodilla izquierda del manejador. El manejador deberá mover sus brazos y pies de manera natural durante los ejercicios.

El perro caminará, sin apartarse, atrasarse o adelantarse, permitiendo siempre libertad de movimiento al manejador. A cada indicación de “Alto”, el manejador deberá detenerse y su perro sentarse derecho inmediatamente, sin orden o señal previa. No debe moverse de esa posición hasta que se le ordene hacerlo. Se permite que después de un alto, al reanudar la marcha, el manejador de la orden o la señal para caminar. El Juez deberá dar la indicación de “Ejercicio terminado” una vez concluido.

Los brazos del manejador al caminar deberán de estar en los costados, o el brazo izquierdo lo podrá llevar doblado y pegado al estómago, sin moverlo durante el ejercicio.

Antes de iniciar la figura ocho el Juez preguntará al manejador si está listo. Este ejercicio consiste en caminar alrededor de los ayudantes o conos formando una figura similar al número ocho por lo menos dos veces, durante las cuales el Juez solicitará como mínimo un “Alto”.

El manejador deberá colocarse a una distancia aproximada de un metro de la parte media de entre los ayudantes o conos y del lado contrario al Juez. Los ayudantes deberán estar con los brazos cruzados, separados entre sí a una distancia de 2.50 metros aproximadamente. Los conos deberán medir de altura mínimo 80cm.

### **Sección 64 Caminar con Correa y Figura Ocho Juzgamiento**

El juez en este ejercicio no debe interferir en el recorrido del perro y su manejador

**Se debe calificar con “Cero”:** Un perro que en este ejercicio no pueda ser controlado o cuando el manejador adapte su paso al del perro o no haga el caminado normal como lo indica este reglamento.

**Se deben hacer deducciones Mayores:** Por órdenes o señales adicionales para caminar al lado, guiar o jalar al perro con la correa, o por no cambiar notablemente la velocidad del paso en el caminar “Lento” y “Rápido” por parte del perro o del manejador, la falta de alegría y gusto del perro por el trabajo, si lleva el brazo izquierdo a la altura del abdomen y lo CAMBIA de lugar.

**Se deben hacer deducciones Menores:** Por faltas tales como sentados deficientes, que el ejemplar no se siente, lo esté tocando, caminar demasiado separado, atrasado o adelantado del manejador.

### **Sección 65 Parado para Examen**

La característica principal de este ejercicio es que el perro se quede parado antes y durante el examen, el cual consistirá en una vuelta que el Juez dará alrededor del perro sin tocarlo. El perro no debe mostrar temor ni resentimiento. Las instrucciones para este ejercicio son: “Pare a su perro y déjelo cuando esté listo” y “Regrese a su perro”. El manejador guiará con la correa a su perro hasta el lugar designado por el Juez en donde, a su indicación, parará o posará a su perro con la correa puesta, pudiendo tomar un tiempo razonable.

Cuando el manejador esté listo, le dará la orden y/o señal para quedarse quieto y se alejará a todo lo largo de la correa. Se volteará y sostendrá la punta de la correa con una o ambas manos a la altura del abdomen y sin tensarla.

El Juez se debe acercar al perro por enfrente y dará una vuelta completa alrededor del mismo. Después se alejará a una distancia razonable y dará la instrucción de “Regrese a su perro”, a lo que el manejador caminará por atrás del perro hasta llegar a la posición de “al lado”. El perro deberá quedarse parado hasta que el Juez diga “Ejercicio terminado”.

### **Sección 66 Parado para Examen Juzgamiento**

La calificación debe empezar cuando el manejador da la orden y/o señal de “Quieto”, excepto cuando haya manejo brusco por parte del manejador o resistencia activa por parte del perro a los intentos del manejador para dejarlo parado, lo cual debe ser sancionado.

**Se debe calificar con “Cero”:** El perro que muestre miedo, resentimiento, gruña, tire a morder, igual que se siente, se eche durante el examen, se mueva del lugar donde fue dejado, antes o durante la vuelta que le dará el Juez

**Se debe hacer Deducciones Mayores:** Al perro que mueva sus miembros varias veces antes o después de que el Juez haya realizado el examen, siempre y cuando el perro no se mueva del lugar donde lo dejaron. El manejador que deje a su perro y camine hacia atrás, que muestre timidez al tocarlo.

**Se debe hacer Deducciones Menores:** Al Perro que mueva un miembro antes o después de que el juez haya realizado el examen, siempre y cuando no se mueva del lugar donde lo dejaron.

### **Sección 67 Venir al Llamado**

Las características principales de este ejercicio es que el perro se quede quieto desde el momento en que el manejador le da la orden, hasta que lo llame, la rápida y alegre respuesta al llamado o señal del manejador para que el perro acuda.

Las instrucciones para este ejercicio son “Deje a su perro”, “Llame a su perro” y “Termine”.

A la instrucción o señal del Juez de “Deje a su perro”, el manejador debe dar la orden y/o señal para que el perro permanezca quieto. El manejador quitara la correa y caminará hacia adelante 5 pasos, dará media vuelta quedando frente al perro en posición natural.

Después de la instrucción o señal del Juez de “Llame a su perro”, el manejador debe dar la orden o señal al perro para que venga. Si el manejador llama al perro primero con su nombre deberá hacer una pausa de 2 segundos antes de dar la orden, considerando que el nombre no es una orden de ejecución. El perro debe llegar directo a paso rápido y sentarse exactamente enfrente al manejador. A la instrucción del Juez de “Termine”, el manejador dará la orden o señal para terminar y el perro deberá ir a la posición de “al lado” y sentarse.

El método por el cual el perro termine y se coloque “al lado” del manejador es optativo, siempre y cuando se haga rápidamente y el perro se siente al lado izquierdo.

### **Sección 68 Venir al Llamado Juzgamiento**

**Debe calificarse con “Cero”:** Al perro que no se queda quieto, que necesite una orden o señal adicional, que no acuda a la primera orden o señal, que se mueva del lugar donde fue dejado antes de que se le dé la orden o señal para que acuda, que acuda al nombre, que no llegue lo suficientemente cerca para que el manejador levante el brazo y la mano quede arriba de la cabeza del perro, sin tener que estirarse o mover los pies o que llame al perro por su nombre y no haga la pausa de 2 segundos para dar la orden para venir.

**Deben hacerse deducciones Mayores:** Por órdenes o señales adicionales para quedarse “Quieto” antes de la orden del juez está listo, por una respuesta lenta y sin alegría a la orden del llamado, para el perro que se pare o se eche en lugar de quedarse en la posición de sentado, por señales u órdenes adicionales para terminar, por no sentarse y terminar directamente.

**Deben hacerse Deducciones Menores:** Por sentados o terminados defectuosos, lentos, para un perro que toque al manejador al venir o al dar la vuelta al terminar, para el perro que se siente entre los pies del manejador, por no sentarse o no terminar.

### **Sección 69 Impresión General**

Al juzgar, la impresión general, es esencial observar la buena disposición del perro para trabajar y obedecer las órdenes. Es importante la precisión, así como los movimientos naturales de ambos. Para obtener una alta puntuación, manejador y perro deberán mostrar el gusto al trabajar en equipo. La impresión General no se juzga como un ejercicio más, es el desempeño de toda la rutina, y vale 10 puntos.

## CAPITULO IV

### PERRO COMPAÑERO

#### Sección 70 Título de Perro Compañero

Se otorgará el título de “Perro Compañero” y permitirá el uso de las letras “P.C.” después del nombre del perro que ha sido calificado por cuando menos DOS JUECES diferentes, habiéndose obtenido una calificación aprobatoria en CUATRO distintas pruebas.

#### Sección 71 División “A” de la Categoría de Perro Compañero

La división “A” de la categoría de “Perro Compañero” será para aquellos perros que tengan más de seis meses de edad y que no hayan obtenido los 4 puntos de “Perro Compañero”.

No se permite inscribir a un perro en esta división cuando ya se hayan obtenido los 4 puntos para el Título de “Perro Compañero”, Sólo se podrá exceder este caso en las inscripciones a un circuito, dado que el ejemplar pudo obtener el cuarto punto el primer día del circuito y por ende los días siguientes se aceptará en esta división de la categoría de “Perro Compañero”. Toda persona que viole esta cláusula será sancionada con tres meses de suspensión.

Ningún Juez de obediencia, manejador profesional, aunque no haya titulado un perro, persona que resida fuera del territorio mexicano, o que haya obtenido 4 calificaciones aprobatorias con cualquier ejemplar en la categoría de “Perro Compañero” podrá participar o inscribir a un perro en esta división. Cada perro debe tener un manejador distinto, el cual debe ser su propietario, copropietario o miembro de la familia cercana de éste. Una persona puede presentar a más de un ejemplar, siempre que dicha persona maneje al perro en todos los ejercicios. Sin embargo, cuando una persona maneje a más de un perro en las rutinas, esta persona deberá tener un manejador adicional para cada perro adicional cuando sean juzgados en el mismo grupo en los ejercicios de quieto.

Ningún perro podrá ser presentado simultáneamente en las dos divisiones de esta categoría.



## **Sección 72 división “B” de la Categoría de Perro Compañero**

Un perro que haya obtenido el título de “Perro Compañero” puede continuar compitiendo en esta categoría mientras no obtenga un punto en la categoría de “Perro Compañero Graduado” En caso de que esto suceda el manejador será sancionado. La única salvedad a lo anterior se refiere a los circuitos donde los competidores que vienen del extranjero exclusivamente al Circuito podrán competir el mismo día en “Perro Debutante B”, “Perro Compañero B”, “Perro Compañero Graduado B”, “Perro Compañero Excelente B”, “Perro de Utilidad”, “Perro de Utilidad Excelente” y “Perro de Versatilidad”. Para los extranjeros que vengan a competir para obtener algún título de obediencia solo necesitaran tres puntos por categoría.

Los perros pueden ser manejados por su dueño o por cualquier persona. Los propietarios pueden inscribir a más de un perro en esta categoría y para los ejercicios en grupo deberá utilizar tantos ayudantes como perros hayan inscrito, cuando éstos vayan a ser juzgados en un mismo grupo.

## **Sección 73 Ejercicios de Perro Compañero y su Puntuación**

Los ejercicios, las puntuaciones y el orden de juzgar son:

1.	Caminado con correa y figura ocho	40 puntos
2.	Parado para examen	20 puntos
3.	Caminado sin correa	40 puntos
4.	Venir al llamado	30 puntos
5.	Impresión General	10 puntos
6.	Quieto Sentado a distancia 1 minuto	30 puntos
7.	Quieto Echado a distancia 2 minutos	30 puntos
	Puntuación total máxima:	200 puntos

## **Sección 74 Ejercicio de Grupo Sentado y Echado a Distancia**

Las principales características de estos ejercicios son que los perros permanezcan en la posición de sentado o echado, lo que se requiera en cada ejercicio.



Las instrucciones para estos ejercicios son: “Sienten a sus perros”, “Echen a sus perros”, “Dejen a sus perros”, “Regresen a sus perros”.

Los Ejercicios de Grupo de “Perro Compañero” se realizan simultáneamente con todos los perros que compitan en esa categoría, excepto cuando haya 12 o más perros. Si un mismo Juez está juzgando las dos divisiones de “Perro Compañero”, se pueden combinar los dos grupos siempre y cuando no resulten más de 12 perros de la unión de esos grupos. Cuando los perros se encuentren en la pista deberán ser alineados en un extremo de esta, de acuerdo con el número de inscripción. Los brazaletes deben dejarse detrás de los perros. Para el sentado a distancia, a la instrucción del Juez, el manejador debe sentar a su perro, si éste todavía no está sentado, y después de que el Juez diga “Dejen a sus perros” el manejador dará la orden y/o señal de “Quieto”. Una vez que el manejador deje a su perro debe ir al lado opuesto de la pista para quedar directamente enfrente de él. El juez puede juzgar a un solo perro en los quietos si es necesario.

Si el perro se para y comienza a seguir al manejador, se mueve una distancia considerable, se acerca a otro perro, el Juez inmediatamente debe dar instrucciones al manejador o a uno de los ayudantes para que se retire al perro al otro extremo de la pista y lo mantenga lejos de los otros perros.

Una vez transcurrido un minuto el Juez dará la instrucción “Regresen a sus perros”, a la cual los manejadores deben regresar caminando por atrás de ellos, para quedar en posición de “al lado”. Los perros no deben moverse de la posición de sentado hasta que el Juez diga “Ejercicio terminado”.

Antes de comenzar el echado a distancia, el Juez deberá preguntar a los manejadores si están listos. A la instrucción del Juez, los manejadores darán la orden de echar a sus perros sin tocarles ni a ellos ni a sus collares. En la posición de echado el perro debe estar paralelo a su manejador. Una vez que el juez da la instrucción, el manejador deja a su perro y debe caminar al lado opuesto de la pista, quedando exactamente frente a él.

El Juez pedirá el regreso a los perros después de que haya transcurrido el tiempo límite de DOS minutos. Los perros deben permanecer echados hasta que el Juez diga “Ejercicio terminado”. No se requiere que el perro se siente al final del ejercicio de echado.

### **Sección 75 Ejercicio de Grupo Juzgamiento**

El juzgamiento de este ejercicio se debe de realizar de la misma forma en que se califican los ejercicios en grupo de la categoría de “Perro Debutante”. Si el Juez percibe la intención de un perro de ir a molestar a otro, tiene la opción de cambiarlo de lugar o, en caso extremo, disculparlo de la pista”. Durante estos ejercicios, el Juez debe permanecer en un lugar que le permita ver a todos los perros y a todos los manejadores sin tener que voltearse.

La calificación no debe empezar hasta que el Juez ha dado la instrucción de “Dejen a sus perros” excepto en aquellos casos en que haya manejo brusco por parte del manejador o

resistencia activa por parte del perro para quedarse sentado o echado, en los que se aplicarán deducciones mayores en la puntuación. En casos extremos el perro debe calificarse con “cero” y ser retirado.

**Debe calificarse con “cero”** Por lo siguiente: aquel perro que se mueva del sitio donde ha sido dejado una distancia equivalente o superior al largo de su cuerpo; al que vaya hacia cualquier otro perro; aquel perro que se quede en el sitio donde haya sido dejado pero que no permanezca en la posición en la que fue dejado, ya sea sentado o echado, el perro que cambie de posición antes de que el manejador comience a rodear al perro (a la altura de la cabeza) los ejemplares que aúlle, ladre o emita algún sonido repetidamente. dar doble orden para quedarse quieto.

**Se deben hacer deducciones Mayores:** En la puntuación de aquellos perros que se muevan menos de un cuerpo de los sitios donde han sido dejados o que ladren o chillen sólo una o dos veces, ayudar (tocar) a sentar, o echar al perro con la mano, felicitar al perro antes de que el juez indique ejercicio terminado. Al perro que se levante después de que el manejador ha empezado a rodear al perro sobre el lado izquierdo. Así mismo al manejador que no tenga una posición natural (ver sección 45) al perro que se duerma en el echado.

**Se deben hacer deducciones Menores:** En la puntuación, a los perros que en el echado (se acuesten), A los ejemplares que cambien de posición ya sea de sentado a echado o viceversa según el ejercicio pero que el manejador ya este lado izquierdo del perro.

## **Sección 76 Caminar con Correa y Figura Ocho**

El ejercicio debe ejecutarse en la misma forma que el de “Caminar con correa y figura ocho” en la categoría de “Perro Debutante”. Las instrucciones del Juez y actuación del manejador deberán regirse de acuerdo con los lineamientos descritos en la sección 61 del presente Reglamento.

Al finalizar la ejecución de la figura ocho, el manejador entregará al ayudante la correa para proseguir con el siguiente ejercicio.

Al juzgar este ejercicio el Juez debe seguir al manejador a una distancia razonable, de tal manera que pueda observar cualquier señal u orden que el manejador pueda dar a su perro, pero sin interferir ni con el perro, ni con el manejador.

## **Sección 77 Caminado con Correa y Figura Ocho Juzgamiento**

El juzgamiento de este ejercicio se debe de realizar de la misma forma en que se califica el ejercicio de “Caminado con correa y figura ocho” de la categoría de “Perro Debutante”.

El juez en este ejercicio no debe interferir en el recorrido del perro y su manejador se debe calificar con “Cero”: Un perro que en este ejercicio no pueda ser controlado o cuando el manejador adapte su paso al del perro o no haga el caminado normal como lo indica este reglamento.

**Se deben hacer deducciones Mayores:** Por órdenes o señales adicionales para caminar al lado, guiar o jalar al perro con la correa, o por no cambiar notablemente la velocidad del paso en el caminar “Lento” y “Rápido” por parte del perro o del manejador. El perro que no trabaje con alegría.

**Se deben hacer deducciones Menores:** Por faltas tales como sentados deficientes, que el ejemplar no se siente, caminar demasiado separado del manejador, se atrase, se adelante, que este tocando el perro al manejador y que se recargue en al manejador al sentarse, en las vueltas o por otras faltas al caminar

### **Sección 78 Parado para Examen**

Las características principales de este ejercicio son que el perro quede parado antes y durante el examen y que no muestre temor ni resentimiento.

Las instrucciones para este ejercicio son: “Pare a su perro y déjelo cuando esté listo” y “Regrese a su perro”.

El manejador parará a su perro en el lugar indicado por el Juez, **deberá utilizar orden y señal para pararlo sin tocarlo**, pudiendo tomar un tiempo razonable, pero sin utilizar el collar, ni usar la pierna para ayudar al perro a pararse y tampoco utilizar las manos para posarlo. No habrá ninguna instrucción adicional del Juez al manejador para que deje a su perro, por lo que cuando esté listo el manejador, le dará la instrucción y/o señal para quedarse quieto. Se alejará aproximadamente 2 metros, dará media vuelta y se quedará de frente al perro.

El juez se debe acercar al perro por enfrente y tocará solamente la cabeza, cuerpo y grupa del perro con los dedos y/o la palma de una mano. Después se alejará a una distancia razonable y dará la instrucción “Regrese a su perro”.

El manejador caminará por atrás del perro hasta llegar a la posición de “al lado”. El perro debe quedarse parado hasta que el Juez le diga “Ejercicio terminado”.

### **Sección 79 Parado para Examen Juzgamiento**

El juzgamiento de este ejercicio se lleva a cabo de manera similar al de “perro debutante”, con excepción que en “Perro Compañero” el manejador debe pararlo a una orden y/o señal sin tocarlo, el ejercicio se hace con el perro suelto sin correa y el juez debe tocar al perro.

Los Jueces no deben exponerse a ser mordidos. Si a juicio del Juez el perro dentro de la pista muestra tendencia a morder, en lugar de proceder con el “examen” el Juez puede disculpar al perro y mandarlo fuera de la pista. Si el perro trata de morder a cualquier persona dentro de la pista, tendrá que ser descalificado. Si el manejador camina hacia atrás después de haber dejado a su perro será penalizado.

**Se debe calificar con “Cero”:** El perro que muestre timidez, resentimiento, gruña, o tire a morder igual que el que se siente o se mueva antes o durante el examen, al que lo pare con el pie y así como aquel que no se pare a la segunda orden.

**Se deben hacer Deducciones Mayores:** Al perro que se le dé una segunda orden, al que ayude a pararse con las manos, que mueva sus miembros, que se siente o se mueva del lugar después de que el Juez haya realizado el examen, El manejador que deje a su perro y camine hacia atrás.

**Se deben hacer Deducciones Menores:** El Perro que mueva un miembro antes o después de que el juez haya realizado el examen, siempre y cuando no se mueva del lugar donde lo dejaron y al manejador que no se coloque a la distancia indicada.

### **Sección 80 Caminado sin Correa**

Este ejercicio debe ejecutarse en la misma forma que el “caminado con correa”, solo que el perro caminará sin correa. Las instrucciones y penalizaciones son las mismas que en el ejercicio de “Caminar con correa”.

### **Sección 81 Venir al Llamado**

Las características e instrucciones para este ejercicio son las mismas que en el ejercicio de “Venir al llamado” de la categoría de “Perro Debutante”

A la instrucción o señal del Juez de “Deje a su perro”, el manejador debe dar al perro la orden y/o señal para que permanezca quieto sentado, mientras el manejador camina hacia el otro extremo de la pista unos 10 metros, en donde deberá dar media vuelta y pararse en posición natural de frente a su perro. Después de la instrucción o señal del Juez de “Llame a su perro”, el manejador debe hacer la señal o dar la orden al perro para que venga. Si lo llama por el nombre deberá hacer una pausa de 2 segundos antes de dar la orden de acudir. Considerando que el nombre no es una orden de ejecución. El perro debe ir directamente a paso rápido y sentarse exactamente enfrente del manejador. A la instrucción del Juez de “Termine”, el manejador dará la orden o señal de terminar y el perro deberá irse al lado izquierdo del manejador y sentarse.

La forma por la cual el perro termine y se coloque al lado izquierdo del manejador es opcional, siempre y cuando se haga rápidamente y el perro se siente al lado izquierdo del manejador.

## Sección 82 Venir al Llamado Juzgamiento

**Debe calificarse con “Cero”:** Al perro que no se queda o que necesita una orden o señal adicional para hacerlo; que no acuda a la primera orden o señal del manejador, que se mueva del lugar donde fue dejado antes de que se le dé la orden o señal para que acuda, que no llegue lo suficientemente cerca para que el manejador lo toque sin tener que estirarse o mover los pies. Si lo llama por el nombre y no hace la pausa de los 2 segundos, así mismo al perro que arranca al nombre

**Deben hacerse deducciones Mayores:** Por órdenes o señales adicionales para quedarse “Quieto” antes de la orden del juez está listo, por una respuesta lenta a la orden del llamado, para el perro que se pare o se eche en lugar de quedarse en la posición de sentado, por señales u órdenes adicionales para terminar, por no sentarse o no terminar. Por cambiar el tono de voz de una orden a otra, por no sentarse frente al manejador y terminar directamente.

**Deben hacerse Deducciones Menores:** Por sentados o terminados incorrectos o lentos, para un perro que toque al manejador al venir o al dar la vuelta en el terminado, para el perro que se siente entre los pies del manejador, por no sentarse o no terminar.

## CAPITULO V

### PERRO COMPAÑERO GRADUADO

#### Sección 83 Título de Perro Compañero Graduado

Se otorgará el título de “Perro Compañero Graduado” y permitirá el uso de las siglas “P.C.G.” después del nombre del perro que ha sido calificado por cuando menos 2 jueces diferentes, habiendo obtenido una calificación aprobatoria en 4 distintas pruebas. El perro que obtenga un punto en esta categoría no podrá seguir compitiendo en la categoría de “Perro Compañero”, so pena de hacerse acreedor a una suspensión de 6 meses.

#### Sección 84 División de categoría de Perro Compañero Graduado

La división “A” de la categoría de “Perro Compañero Graduado” será para perros que tengan el título de “Perro Compañero” y que no hayan pasado una prueba de “Perro Compañero Excelente”. Los perros en esta división pueden ser manejados por sus dueños, copropietarios o miembros de la familia cercana. Una sola persona puede manejar a más de un perro en esta división, pero cada perro debe tener su manejador para los ejercicios en grupo.

Personas que no pueden competir en esta categoría, Jueces de Obediencia, manejadores profesionales, personas que hayan obtenido cuatro calificaciones aprobatorias, o con residencia fuera del territorio mexicano.

La división “B” de la categoría de “Perro Compañero Graduado” será para perros que tengan el título de “Perro Compañero Graduado” y/o “Perro Compañero”, pero que no hayan obtenido un punto en la categoría de “Perro Compañero Excelente”. Los perros pueden ser manejados por el dueño o por cualquier otra persona. Una sola persona puede manejar a más de un perro, pero cada perro debe tener su manejador para los ejercicios en grupo. No se permite inscribir a un mismo perro en las dos divisiones de categoría de “Perro Compañero Graduado” en una misma prueba. El desarrollo de esta prueba será una combinación de las categorías de “Perro Compañero” y “Perro Compañero Excelente”. Su juzgamiento será de la misma manera que en sus respectivas categorías.



## Sección 85 Ejercicios de Perro Compañero Graduado y su puntuación

Los ejercicios, las puntuaciones y el orden de juzgamiento son:

1.	Caminado con Correa	40 puntos
2.	Parado para Examen	20 puntos
3.	Caminado sin Correa y Fig. Ocho	40 puntos
4.	Venir al llamado Echándose	30 puntos
5.	Impresión General	10 puntos
6.	Sentado fuera de vista 2 min.	30 puntos
7.	Echado fuera de vista 4 min.	30 puntos
Puntuación total:		200 Puntos

## Sección 86 Ejercicios en Grupo

Las principales características de este ejercicio son que se queden en la Posición de sentado o echado fuera de vista lo que se requiera en cada ejercicio.

Las instrucciones para estos ejercicios son: “Están Listos”, “Sienten a sus Perros”, “Echen a sus Perros”, “Pueden Salir”, “Regresen a sus Perros” y “Ejercicio Terminado”.

Los Ejercicios de grupo se realizan simultáneamente con todos los perros que compitan en esta categoría, excepto cuando haya más de 12 perros de la unión de estos grupos. Si un mismo juez está juzgando las dos divisiones de Perro Compañero Graduado se pueden combinar los dos grupos siempre y cuando no resulten más de 12 perros de la unión de estos.

Cuando los perros se encuentren en la pista deberán ser alineados en un extremo de esta de acuerdo con el número de catálogo. Los brazaletes deben dejarse detrás de los perros junto con las correas. Para el ejercicio de sentado a distancia fuera de vista, a la instrucción del juez los manejadores sentarán a sus perros, si estos todavía no están sentados y después de que el juez diga “Dejen a sus Perros” los manejadores darán la orden y/o señal de Quieto a los perros. Una vez que los manejadores dejen a sus perros, empezara a contar el tiempo, los manejadores deben ir al lado opuesto de la pista para quedar de frente a ellos, esperaran la orden del juez para salir de la pista, dando la vuelta hacia la salida que previamente los secretarios de juez hicieron, e irán directamente al lugar que designo el juez para esconderse. Ahí permanecerán hasta que los llame el juez (por medio de su secretario) al haberse completado el tiempo límite. Los manejadores deberán permanecer en el lugar asignado por el juez hasta que hayan pasado los 2 minuto en el quieto sentado y después

los 4 minutos en el quieto echado. Cuando el juez lo indique los manejadores regresarán a la pista en orden inverso a su salida haciendo fila, quedándose parado enfrente a sus respectivos perros, regresando a ellos a la instrucción del juez de “Regresen a sus Perros” y esperar a que este dé la instrucción de “Ejercicio Terminado” Durante los ejercicios de “Sentado fuera de vista” y “Echado fuera de vista” el Juez se colocará en un lugar donde pueda ver a todos los perros y también a los manejadores dentro de la pista, entrando o saliendo de la misma, sin tener que voltear. El juzgamiento será de la misma manera que Perro Compañero.

### **Sección 87 Venir al Llamado Echándose**

Las características principales de este ejercicio, además de las que se mencionan en el “Venir al Llamado” de la categoría de “Perro Compañero”, son la rápida respuesta del perro a la orden o señal del manejador para acudir y para echarse. No deben existir lentitud o vacilación al echarse. Su posición debe ser aceptable para un “Quieto Echado” y mantenerse así hasta que el manejador le dé la orden o señal para que venga. El perro será juzgado en relación con la rapidez con que obedece la orden o señal para echarse.

Las instrucciones para este ejercicio son: “Deje a su perro”, “Eche a su perro”, “Llame a su perro”, el Juez le dará una instrucción o señal para que lo eche, otra para que lo llame y otra para que termine. Así mismo dará la orden o señal para echar al perro, colocándose de manera de no distraer al perro.

### **Sección 88 Venir al Llamado Echándose Juzgamiento**

Todas las sanciones que se especifican en el “Venir al Llamado” de la categoría de “Perro Compañero” serán igualmente aplicables.

**Debe calificarse con “Cero”:** Al perro que no se queda o que necesita una orden o señal adicional para hacerlo, que no acuda a la primera orden o señal del manejador, que se mueva del lugar donde fue dejado antes de darle la orden o señal para que acuda, que no llegue lo suficientemente cerca para que el manejador lo toque sin tener que estirarse o mover los pies, por no hacer la pausa de los dos segundos después del nombre, así mismo al perro que arranca al nombre o al perro que no se eche totalmente (el pecho del perro debe tocar el suelo) también al perro que se echa pero que no permanezca en esa posición hasta que lo llamen o le den la señal para acudir.

**Deben hacerse deducciones Mayores:** Por órdenes o señales adicionales para quedarse “Quieto” antes de la orden del juez de está listo, por una respuesta lenta y sin alegría a la orden, para el perro que cambie de posición en lugar de quedarse sentado al iniciar el ejercicio, por señales u órdenes adicionales para terminar, al que vaya con miedo, al que de más de tres pasos para echarse y por cambiar el tono de voz de una orden a otra.

**Deben hacerse Deducciones Menores:** Por sentados o terminados incorrectos o lentos; para un perro que toque al manejador al venir, o al dar la vuelta en el terminado, o para el perro que se sienta entre los pies del manejador, por no sentarse o no terminar.



## CAPITULO VI

### PERRO COMPAÑERO EXCELENTE

#### Sección 89 Título de Perro Compañero Excelente

Se otorgará el título de “Perro Compañero Excelente” y permitirá el uso de las letras “P.C.E.” Después del nombre del perro que ha sido calificado por cuando menos 2 jueces diferentes, habiéndose obtenido una calificación aprobatoria en 4 distintas pruebas.

El perro que obtenga un punto en esta categoría no podrá seguir compitiendo en la categoría de “Perro Graduado”. Quien viole esta cláusula se hará acreedor a una sanción de 6 meses. Es Obligatorio que el manejador tramite la tarjeta de la altura de su perro con El Colegio de Jueces de Obediencia, Trabajo y Agilidad.

#### Sección 90 división “A” de Perro Compañero Excelente

La división “A” de la categoría de “Perro Compañero Excelente” es para perros que han obtenido el título de “Perro Compañero Graduado” pero no el título de “Perro Compañero Excelente”.

Personas que no pueden competir en esta categoría, Jueces de Obediencia, manejadores profesionales, personas que hayan obtenido cuatro calificaciones aprobatorias, o con residencia fuera del territorio mexicano.

Cada perro debe ser manejado por su dueño, copropietario o por un miembro cercano de su familia. Los dueños pueden inscribir a más de un perro en esta división, pero la misma persona que manejará al perro en la rutina tiene que manejarlo en los ejercicios de “Quieto Sentado y Echado fuera de vista”; excepto cuando una persona vaya a manejar a más de un perro en la rutina, deberá haber un manejador adicional para cada perro si son juzgados en el mismo grupo en los ejercicios de quieto.

#### Sección 91 División “B” de Perro Compañero Excelente

La división “B” de la categoría de “Perro Compañero Excelente” es para perros que han obtenido el título de “Perro Compañero”, “Perro Compañero Graduado” o “Perro Compañero Excelente”.

No se permite inscribir a un mismo perro en las dos divisiones de categoría de “Perro Compañero Excelente” en una misma prueba.

### **Sección 92 Ejercicio de Perro Compañero Excelente y su Puntuación**

Los ejercicios, las puntuaciones y orden de juzgamiento son:

1.	Caminar sin correa	40 puntos
2.	Venir al llamado echándose	35 puntos.
3.	Recobro de mancuerna	35 puntos.
4.	Recobro de mancuerna sobre obstáculo	45 puntos.
5.	Salto de Longitud	35 puntos
6.	Impresión General	10 puntos
	Puntuación total máxima	200 puntos

### **Sección 94 Caminar sin Correa y Figura Ocho**

Este ejercicio debe ejecutarse y juzgarse igual al “Caminado con correa” de la categoría de “Perro Compañero”, excepto que el perro camina sin correa.

### **Sección 95 Venir al Llamado Echándose**

Este ejercicio se ejecuta y se juzga igual que en la categoría de Perro Compañero Graduado.

### **Sección 96 Recobro de Mancuerna**

La característica principal de este ejercicio es que el perro traiga la mancuerna en el hocico. Este deberá tomarla con el hocico del lugar donde fue arrojada hasta entregarla al manejador. Las instrucciones son “Tírela”, “Mande a su perro”, “Tómela” y “Termine”.

El manejador se coloca con el perro sentado a su lado, en el sitio designado por el Juez. Este preguntara ¿está Listo?, al responder el manejador positivamente el juez entregara la

mancuerna en la mano del manejador, cuando éste último da la instrucción de “Tírela”, el manejador puede dar la orden y/o señal para que el perro se quede (**la señal no puede ser dada con la mano que tenga la mancuerna**) y luego arrojar la mancuerna a una distancia mínima de 5 metros. Posteriormente el Juez indicará “Mande a su perro” y el manejador dará la orden o señal para que el perro la traiga. El manejador no debe cambiar la posición de sus pies una vez que haya tirado la mancuerna. Al traer la mancuerna el perro debe ir y regresar a un paso rápido o galope, pero sin jugar ni masticar la mancuerna. El perro debe sentarse exactamente enfrente del manejador, lo suficientemente cerca como para que éste pueda tomar la mancuerna del hocico del perro sin mover los pies ni estirarse. A la instrucción del Juez de “Tómela”, el manejador podrá dar la orden y tomará la mancuerna. El Terminado se hará como en el “Venir al Llamado” en la categoría de “Perro Compañero”.

La mancuerna, que será aprobada por el Juez, estará hecha de una o más piezas macizas de cualquier material no tóxico ni metálico, puede ser de cualquier color, no puede tener decoraciones u objetos pegados o adheridos, y sus dimensiones serán en proporción al tamaño del perro. No se aceptarán mancuernas exageradamente pesadas, del tipo empleado en pruebas de IGP. Ningún perro debe pasar la prueba si la mancuerna no obedece a las especificaciones de este Reglamento.

El Juez no debe colocar una mancuerna mal tirada, sino que la recogerá, se la dará al manejador y le pedirá que la vuelva a tirar.

El Juez no pedirá la opinión del manejador sobre si la mancuerna ha sido tirada a un lugar apropiado o no. Es responsabilidad únicamente del Juez tomar esta decisión. Si el Juez pide una repetición de esta parte del ejercicio, el manejador podrá acariciar en forma discreta a su perro entre el ejercicio y su repetición.

### **Sección 97 Recobro de Mancuerna Juzgamiento**

**Debe calificarse con “Cero”:** A un perro que no vaya por la mancuerna a la primera orden o señal; que vaya antes de recibir la orden o señal; que no traiga la mancuerna o no regrese lo suficientemente cerca como para que el manejador pueda tomar la mancuerna fácilmente como fue descrito (sin mover los Pies).

**Deben hacerse deducciones Mayores:** Se harán deducciones mayores, por lentitud a la salida, al regreso o por no ir directamente hacia la mancuerna, por saltar el obstáculo, por jugar con la mancuerna, masticarla o dejarla caer, por negarse a entregarla al manejador, por doble orden para terminar y por no sentarse.

**Deben hacerse deducciones Menores:** se harán por sentarse o terminar incorrecta o lentamente, por tocar al manejador al regresar o al terminar, o por sentarse entre los pies del manejador, por no tomar la mancuerna por el centro y por no terminar



## Sección 98 Recobro de Mancuerna con Obstáculo

Las características principales de este ejercicio son que el perro debe saltar el obstáculo, recoger la mancuerna y rápidamente traerla al manejador saltando el obstáculo al regresar.

Las instrucciones son: “Tírela”, “Mande a su perro”, “Tómela” y “Termine”.

El ejercicio se lleva a cabo en una forma similar al anterior, excepto que el perro debe saltar el obstáculo de ida y de regreso.

El manejador debe de estar parado frente al obstáculo a una distancia de 2.50 m proporcional al tamaño de su perro, deberá permanecer ahí durante todo el ejercicio. Una vez que el ejercicio ha empezado, el manejador no debe cambiar la posición de sus pies. La mancuerna debe ser tirada cuando menos 2.5 metros más allá del obstáculo.

Para todas las razas, el obstáculo será de una altura lo más cercana posible a una y un cuarto de la altura del perro tomada hasta la cruz o nacimiento del cuello, con un mínimo de 15 cm. y un máximo de 85 cm.

Altura del perro a lacruz		Altura del Obstáculo
Mas de...	Hasta...	Debe saltar...
Centímetros	Centímetros	Centímetros
0	19	15
19	23	20
23	26	25
26	30	30
34	38	40
38	41	45
41	46	50
46	50	55
50	54	60
54	58	65
58	61	70
61	66	75
66	70	80
70		85

En caso de que la altura de perro quede en el límite de la tabla y en el inicio de la siguiente medida el juez tomara la de menor altura. El manejador deberá presentar su tarjeta de

altura de su perro (obligatoria) si por algún motivo no la presenta el juez tiene la obligación de medir al ejemplar.

El obstáculo puede ser ajustado por el o los ayudantes de Juez, según el tamaño del perro que compite, pero la altura debe de ser examinada y aprobada por el Juez. El obstáculo será pintado de blanco mate. En ambos lados de cada tabla aparecerá pintada en números negros de 5 cm. de alto su medida en centímetros.

### **Sección 99 Recobro de Mancuerna con Obstáculo Juzgamiento**

El juzgamiento de este ejercicio será en parte como en el de “Recobro de Mancuerna”.

**Debe calificarse con “Cero”:** Por no saltar, no librar la altura, por usarlo como apoyo para saltar, a un perro que no vaya por la mancuerna a la primera orden o señal, que vaya antes de recibir la orden o señal, que no traiga la mancuerna o no regrese lo suficientemente cerca como para que el manejador pueda tomar la mancuerna fácilmente como fue descrito (sin mover los pies).

**Deben hacerse deducciones Mayores:** Se harán deducciones mayores, por lentitud a la salida, al regreso o en levantar la mancuerna, por no ir directamente hacia la mancuerna, por jugar con ella, masticarla o dejarla caer, por negarse a entregarla al manejador, por doble orden para terminar y por no sentarse

**Deben hacerse deducciones Menores:** se harán deducciones menores por sentarse o terminar incorrecta o lentamente, por tocar al manejador al regresar o al terminar, por sentarse entre los pies del manejador, por no tomar la mancuerna por el centro, por dudar al saltar el obstáculo (o por mover los pies el manejador) y no terminar.

### **Sección 100 Salto de Longitud**

Las características principales de este ejercicio son que el perro se quede sentado hasta la orden para saltar y que a la orden salte el obstáculo limpiamente. Las instrucciones son “Deje a su perro”, “Mande a su perro” y “Termine”.

El manejador debe quedar con el perro sentado a su lado, frente al obstáculo y a una distancia proporcional al tamaño de su perro, pero que sea un mínimo de 2.50 m del obstáculo.

A la instrucción del Juez de “Deje a su perro”, el manejador debe dar al perro la orden y/o señal de “Quieto” y se dirigirá al lado derecho del obstáculo, dejando una distancia de 60 centímetros entre las puntas de los pies y la orilla del obstáculo, dentro del espacio comprendido entre la primera y la última parte de este. A la instrucción del Juez el manejador debe dar la orden o señal y el perro debe saltar limpiamente el obstáculo en

toda su longitud sin tocarlo. El manejador girara sobre su eje a la derecha 90° aproximadamente, mientras que el perro esté en el aire. Sin ninguna orden ni señal adicional, el perro debe regresar a la posición de sentado enfrente del manejador, al igual que en el ejercicio de “Venir al llamado”. A la instrucción del Juez, el manejador debe dar la orden o señal y el perro debe terminar.

El salto de longitud consiste en cuatro obstáculos. Cuando estén preparados para el salto, deben quedar arreglados por tamaño y uniformemente distribuidos para que cubran una distancia del doble de la altura del salto alto, deberán ir colocados de menor a mayor altura de frente al perro, de acuerdo con la medida de cada perro. Los cuatro obstáculos deben usarse para saltos entre 1.20 m y 1.80 m, tres para un salto de entre 80 cm y 1.10 m y dos para saltos de entre 40 cm a 70 cm. Los obstáculos más altos se quitarán primero.

### Sección 101 Salto de Longitud Juzgamiento

**Debe calificarse con “Cero”:** Un perro que no se quede quieto hasta la orden para saltar, que no salte a la primera orden o señal, que camine por encima de cualquier parte del obstáculo, o que no libere toda la distancia con sus manos.

**Deben hacerse deducciones Mayores:** un perro que toque el obstáculo al saltar o que no regrese a su manejador directamente, por una respuesta lenta a la orden del llamado, para el perro que se pare o se eche en lugar de quedarse en la posición de sentado, por señales u órdenes adicionales para terminar, por no sentarse, al perro que vaya con miedo. (Al manejador que no esté a la distancia sus pies del obstáculo), al manejador que gire antes de que el perro este en el aire.

**Deben hacerse deducciones Menores:** por sentados o terminados imperfectos o lentos; para un perro que toque al manejador al venir o al dar la vuelta en el terminado, o para el perro que se sienta entre los pies del manejador, al manejador que gire más de 90° grados y por no terminar.

# CAPÍTULO VII

## PERRO DE UTILIDAD

### Sección 102 Título de perro de Utilidad

La FCM otorgará el título de “Perro de Utilidad” y permitirá el uso de las letras “P.U.” Después del nombre del perro que ha sido calificado por cuando menos 2 jueces diferentes, habiéndose obtenido una calificación aprobatoria en 4 distintas pruebas.

El perro que obtenga un punto en esta categoría no podrá seguir compitiendo en la categoría de “Perro Excelente”. Quien lo haga se hará acreedor a una sanción de 6 meses.

Es Obligatorio que el manejador tramite su tarjeta de la altura de su perro con El Colegio de Jueces de Obediencia, Trabajo y Agilidad

### Sección 103 Categoría de Utilidad

La categoría de “Perro de Utilidad” será para perros que hayan obtenido el título de “Perro Compañero Excelente”. Los perros que hayan obtenido un punto en las categorías de “Perro de Utilidad Excelente” o “Perro de Versatilidad” no podrán seguir compitiendo en esta categoría. Los perros que obtengan un punto para el título de “Perro de Utilidad” no pueden continuar compitiendo en la categoría de “Perro Compañero Excelente”. Los perros en esta categoría pueden ser manejados por sus propietarios o por cualquier otra persona.

En esta categoría no hay “A” y “B”, todos los perros que obtengan el título de Perro Compañero Excelente podrán entrar, siendo manejados por su dueño o entrenadores profesionales.

### Sección 104 Ejercicio de Utilidad y su Puntuación

Son los ejercicios y las puntuaciones. El orden de juzgamiento será designado por el Juez

- |    |                                    |           |
|----|------------------------------------|-----------|
| 1. | Parado para examen al ir caminando | 30 puntos |
| 2. | Buscar atrás                       | 30 puntos |
| 3. | Ejercicio de Señales               | 30 puntos |

4.	Discriminación de Olfato No. 1	30 puntos
5.	Discriminación de Olfato No. 2	30 puntos
6.	Saltos Dirigidos No. 1	20 puntos
7.	Saltos Dirigidos No. 2	20 puntos
8.	Impresión General	10 puntos
Puntuación máxima total		200 puntos

### Sección 105 Parado para Examen al Caminar

Las características principales de este ejercicio son que el perro camine al lado, se pare y se quede a la orden del manejador, el cual va caminando, que acepte el examen sin mostrar timidez ni resentimiento y que regrese a sentarse a la posición de “al lado”.

Las instrucciones del ejercicio son: “Adelante”, “Deje a su perro” y “Llámelo”.

El manejador estará parado con su perro sentado en la posición de “al lado” en el lugar indicado por el Juez, quien preguntará “¿Está listo?” y dirá, “Adelante”. El manejador dará la orden o señal a su perro para caminar “al lado” con alegría, a paso normal. Cuando se han recorrido unos 3 metros, el Juez dirá “Deje a su perro”.

El manejador, sin pausa, dará la orden y/o señal a su perro para que se quede parado, seguirá caminando unos 3 metros y girará para quedar frente al perro. El perro deberá conservar su posición de parado quieto.

El Juez se aproximará por el frente del perro y lo examinará tocándolo con las manos, como se hace en la pista de belleza, a excepción de que bajo ninguna circunstancia se tocará el hocico y los testículos del perro.

Después de realizado el examen, el Juez dará la orden “Llámelo y termine”. El manejador dará orden y/o señal al perro para que venga a la posición de “al lado”. El perro deberá acudir a paso rápido hasta colocarse sentado en la posición apropiada al lado izquierdo del manejador.

### Sección 106 Parado para Examen al Caminar Juzgamiento

**Debe calificarse con “Cero”:** Al perro muestre timidez o resentimiento, se mueva el largo de su cuerpo del lugar en que fue dejado, se siente o se eche antes de ser llamado, gruña o intente morder durante el ejercicio, aúlle o ladre repetidamente y que NO acepte el examen del Juez.

**Deben hacerse Deducciones Mayores:** El perro que mueva sus miembros durante el parado antes o después del examen, siempre y cuando no se mueva del lugar donde se dejó, que a su regreso no haga el terminado, si el manejador hace una pausa cuando de la orden o señal para que el perro se quede quieto parado.

**Deben hacerse Deducciones Menores:** Por sentados o terminados incorrectos o lentos; para un perro que toque al manejador al venir.

### **Sección 107 Buscar Atrás**

La característica principal de este ejercicio es que el perro busque y recobre un guante de piel previamente aprobado por el Juez.

Las instrucciones son: “Esta listo”, “Adelante”, “Alto”, “Derecha”, “Izquierda”, “Paso Rápido”, “Paso Lento”, “Paso Normal”, “Déjelo caer”, “Mande a su perro”, “Tómelo” y “Termine”.

El manejador estará parado con su perro en posición de “al lado” y, a la instrucción del Juez, “Está Listo” el juez entregará el guante al manejador. A otra orden del juez el manejador dará orden o señal a su perro para caminar.

El Juez dará instrucciones para que el perro y su manejador ejecuten el ejercicio de caminar sin correa durante el tiempo que desee. Cuando el Juez dé la instrucción “Déjelo caer”, el manejador dejará caer disimuladamente el guante que deberá llevar en la mano derecha, el cual debe ser de piel, de color no llamativo, puede ser gris, negro o café; de tamaño apropiado para el perro, lo dejará caer abierto.

Cuando el manejador y su perro, después de haber dejado caer el guante, hayan caminado una distancia al menos de 10 metros entre ellos, el manejador, a la instrucción del Juez, se parará dando la espalda al guante. A la instrucción del Juez de “Mande a su perro”, el manejador dará media vuelta y dará la orden y/o señal al perro para que vaya a buscar el guante.

El perro puede localizarlo ya sea por medio de la vista y/o por olfato. Debe de encontrarlo, levantarlo y regresar con paso alegre hacia su manejador, sentarse frente al manejador, entregar el guante y terminar. de la misma manera que en el ejercicio de “Recobro de mancuerna”. El manejador no debe jugar ni mostrar el guante al perro antes, durante, ni después del ejercicio.

### **Sección 108 Buscar Atrás Juzgamiento**

**Debe calificarse con “Cero”:** Un perro que no vaya a buscar el guante a la primera orden y/o señal; que no lo encuentre; o que no lo entregue a su manejador. De igual forma ocurrirá con el manejador que le dé y muestre el guante al perro antes y durante el ejercicio.



Un perro que no pueda ser controlado o cuando el manejador adapte su paso al del perro. Que no llegue lo suficientemente cerca del manejador para tomar el guante con facilidad. (sin mover los Pies)

**Deben hacerse deducciones Mayores:** por lentitud y falta de alegría, por no buscar el guante continuamente morderlo o por jugar con él, por órdenes o señales adicionales para caminar al lado, o por no cambiar notablemente la velocidad del paso en el caminado “Lento” y “Rápido” por parte del perro o del manejador. El perro que no trabaje con alegría.

**Se deben hacer deducciones Menores:** por faltas tales como sentado deficiente, que no se siente, caminar demasiado separado, atrasado o adelantado del manejador, que esté tocando al manejador en el caminado, o en el sentado, en las vueltas o por otras faltas al caminar o por sentados o terminados incorrectos o lentos; para un perro que toque al manejador al venir y por no terminar

### Sección 109 Ejercicio de Señales

Las características principales de este ejercicio son las aptitudes del perro y su manejador para trabajar en equipo, durante el ejercicio del caminado se hará de la misma manera como en el “Caminado sin correa”, pero durante todo el ejercicio, el manejador usará únicamente señales y **no debe hablarle al perro.**

A la instrucción del Juez de “Adelante”, el manejador deberá usar la señal para que éste camine al lado, y las instrucciones del Juez serán, vuelta a la izquierda, vuelta a la derecha, media vuelta, alto, paso lento, paso normal y paso rápido. Estas instrucciones pueden ser dadas en cualquier secuencia y repetidas si se juzga necesario, pero el Juez tratará de usar la misma rutina para todos los perros.

En este ejercicio se incluyen las siguientes instrucciones, “Pare a su perro”, el cual será ejecutado solamente cuando el perro y su manejador estén caminando a paso normal, y “Deje a su perro”.

A la instrucción del Juez de “Pare a su perro”, mientras el perro está caminando al lado, el manejador dará a su perro la señal de QUIETO (“Parado” en posición de “al lado”). La siguiente instrucción es “Deje a su perro” el manejador dejará en “Quieto parado” mientras él se dirige al otro extremo de la pista (12 metros aproximadamente) y dará la vuelta quedando de frente al perro.

El Juez debe emplear **SEÑALES** para instruir al manejador, el movimiento del brazo deberá ser continuo, con un máximo de tiempo entre cada señal de 5 segundos, para que eche a su perro, se siente, que venga al llamado y que termine, en esta misma secuencia.

## Sección 110 Ejercicio de Señales Juzgamiento

**Debe calificarse con “Cero”:** Un perro que falle a la señal del manejador para quedarse parado, no se eche, no se siente, no vaya al manejador, o que reciba orden y/o señal audible de parte del manejador para que ejecute cualquier cambio de posición. Al perro que se mueva un cuerpo del sitio donde lo dejaron, al manejador que **detenga su brazo** para dar la señal. Se aplicarán las mismas sanciones que en el venir al llamado. A un perro no pueda ser controlado o cuando el manejador adapte su paso al del perro.

**Deben hacerse Deducciones Mayores:** A un perro que se mueva máximo medio cuerpo en el “parado quieto”, “echado”, y “sentado” durante el cambio de posiciones. Por órdenes o señales adicionales para caminar al lado, o por no cambiar notablemente la velocidad del paso en el caminado “Lento” y “Rápido”, por parte del perro o del manejador. El perro que no trabaje con alegría.

**Deben hacerse deducciones Menores:** Se harán en el caso de un perro que se mueva menos de medio cuerpo en el parado, sentado, echado, por faltas tales como sentado incorrectos, que no se siente en el caminado, caminar separado, que esté tocando al manejador en el caminado, en el sentado, en las vueltas o por otras faltas al caminar, por sentados o terminados incorrectos o lentos; para un perro que toque al manejador al llamarlo y por no terminar.

Todas las penalizaciones de los ejercicios de “Caminado sin correa” y el de “Venir al Llamado” también serán aplicables.

## Sección 111 Discriminación de Olfato

Las características principales de cada uno de estos dos ejercicios son la selección correcta de la mancuerna, que el Juez seleccionó de entre los otros, utilizando únicamente el olfato, tomarlo y llevarlo rápidamente al manejador.

Las instrucciones son: “Esta listo”, “Mande a su perro”, “Tómela” y “Termine”.

El manejador presentará 10 mancuernas al Juez, quien designará una de cada juego y anotará los números de las dos seleccionadas. Dichas mancuernas consistirán en dos juegos iguales, cada uno de 5 objetos de piel (cuero) y cinco de metal, de no más de 15 cm. de largo. Un juego será totalmente de metal rígido y el otro de cuero (piel), de tal forma que se vea nada más el cuero sin contar el hilo o pequeñas partes de metal que haya sido usado para construir la mancuerna. Las mancuernas de cada juego deben llevar números distintos y legibles, del 1 al 5 y deben ser aprobados por el Juez.

Las mancuernas seleccionadas por el juez deberán dejarse sobre una mesa o silla pegada a la pista. El manejador tendrá la opción de escoger cual quiere usar primero.

Antes de que empiece el ejercicio de “Discriminación por olfato”, el Juez o el Secretario de Juez colocarán con las manos al azar en la pista las ocho mancuernas restantes, quedando separados entre sí a unos 15 cm. El manejador debe permanecer con su perro en posición de “Al lado” de frente a las mancuernas a unos 6.5 metros aproximadamente.

El Juez debe asegurarse de que las mancuernas estén debidamente separadas antes de que se mande al perro, para que no se mezclen los olores entre ellos. La colocación de las mancuernas deberá ser uniforme para todos los competidores. Las mancuernas se pondrán en el suelo en circunferencia, en una línea recta o en cruz estando revueltos sin ser notorio la mancuerna a discriminar

El ejercicio inicia cuando el Juez pregunte, ¿está listo?, el manejador y su perro darán media vuelta quedando de espaldas a las mancuernas **a la orden del juez**, el Juez entregará la mancuerna designada al manejador, sin tocarlo, para que el manejador le impregne su olor con las manos por un lapso no mayor a 7 segundos. Las manos deben mantenerse visibles mientras frote la mancuerna. Está totalmente prohibido al manejador impregnar las manos con su sudor o con cualquier sustancia como carne, perfume, etc. para tratar de ayudar al perro. El manejador que sea sorprendido con alguna sustancia en las manos será suspendido un año.

El manejador, después de impregnar su olor, la devuelve al Juez, quien la tomará con pinzas o pedirá que el manejador lo coloque sobre su tabla, y dejará la mancuerna entre las mancuernas que ya están en la pista. El Juez puede tocar con sus manos las demás mancuernas para acomodarlas.

El manejador puede dar al perro su aroma, suavemente, tocándole la nariz con la palma abierta de una mano. Sin embargo, esto solamente se puede hacer cuando el manejador y su perro estén de espalda a las mancuernas. La mano y el brazo deben estar en posición natural antes de que el manejador y su perro den media vuelta para quedar frente a ellos.

A la instrucción del Juez de “Mande a su perro” el manejador dará media vuelta y simultáneamente dará la orden y/o señal para el recobro. También podrá dar la vuelta quedando en posición de al lado y luego mandar al perro.

El perro debe de ir en dirección hacia a las mancuernas con paso alegre, puede tomar un tiempo razonable para recoger la mancuerna, el perro debe regresar con paso alegre, entregar y terminar el ejercicio como en el “Traer la mancuerna” de la categoría de “Perro Compañero Excelente”.

El mismo procedimiento se llevará a cabo para las dos partes del ejercicio.

## Sección 112 Discriminación de Olfato Juzgamiento

**Debe calificarse con Cero:** A un perro que no recobre, o no lleve el artículo correcto a su manejador, que no llegue lo suficientemente cerca del manejador para tomar la mancuerna con facilidad (sin mover los pies).

**Deben hacerse deducciones Mayores:** Por darle a oler al perro las dos manos, por fuerza del manejador por dar a oler su aroma, por hablarle al perro, al perro que levante un artículo equivocado, aunque lo suelte inmediatamente, por exceso de movimiento del manejador al dar la vuelta, que mastique o juegue la mancuerna, dejarla caer o no querer entregarla, también al perro que muestre timidez y falta de alegría.

**Deben hacerse deducciones Menores:** Al perro que durante la discriminación se distraiga, que no vaya directamente a las mancuernas, que no tome la mancuerna de en medio, por sentados o terminados incorrectos o lentos, para un perro que toque al manejador al llegar y que no termine.

No habrá penalización para un perro que tome su tiempo al examinar las mancuernas siempre y cuando trabaje continuamente.

## Sección 113 Saltos Dirigidos

Las características principales de este ejercicio son que el perro se aleje del manejador en la dirección indicada, en medio entre los obstáculos, se detenga a la orden, gire y se siente quedando frente al manejador, salte como se le indique y regrese como en el ejercicio de “Venir al Llamado”.

Las instrucciones son: “Esta listo”, “Mande a su perro”, la designación de cuál obstáculo se debe saltar y “Termine”.

En el ejercicio de “Saltos dirigidos”, los obstáculos estarán colocados en medio de la pista, formando un ángulo de 90º con los lados de esta, el obstáculo de barra a un lado y el de tablas al otro, separados una distancia aproximada de 6 metros.

El obstáculo de tablas será el mismo que se usa en la categoría de “Perro Compañero Excelente”.

El obstáculo de barra consistirá en una barra cuadrada, pero redondeada y sin filo. La barra deberá estar colocada de tal manera que, en caso de ser tocada por el perro, caiga hacia el lado del manejador. La barra será ajustable cada 5 cm. desde los 15 cm. hasta los 85 cm. El obstáculo debe ser construido de tal manera y posición que el perro pueda tirar la barra sin mover los postes.

El Juez debe asegurarse que los obstáculos tengan la medida apropiada para cada perro, misma que deberá ser igual a la de categoría de “Perro Compañero Excelente”. Así mismo,

debe determinar antes de empezar a juzgar, **dónde se encuentra la distancia de 3 metros**, más allá de los obstáculos y la podrá marcar de manera discreta.

Al principio de este ejercicio, el Juez debe asegurarse de que el manejador esté más o menos en medio de los obstáculos y aproximadamente a 6 metros de distancia de éstos. Estará parado con su perro sentado en posición de “al lado”. A la instrucción del Juez, el manejador dará la orden y/o señal a su perro para que éste vaya, en línea recta con paso alegre, a unos 5 metros más allá de los obstáculos. En este ejercicio el perro no debe llegar al final de la pista, sino únicamente a un punto cercano a los 5 metros más allá de los obstáculos y en medio de éstos. Cuando el perro haya llegado, el manejador dará la orden para que se siente. El perro debe de girar y sentarse frente a su manejador, pero no tiene que estar sentado derecho, el Juez designará cuál de los dos obstáculos debe saltar primero, el manejador dará la orden y/o señal para que el perro regrese a él saltando el obstáculo designado, el movimiento del brazo del manejador indicándole al perro cual obstáculo brincar deberá ser continuo.

El perro deberá sentarse frente al manejador y terminar como en el “Venir al llamado”. Cuando el perro esté saltando, el manejador debe girar para quedar de frente al perro cuando éste regrese. El Juez pedirá que el perro termine y después de que el perro haya regresado a la posición de “al lado”. dirá “Ejercicio terminado”

El perro este colocado nuevamente en la posición de “Al lado” siguiendo el mismo procedimiento para llevar a cabo la segunda parte del ejercicio y saltar el otro obstáculo. Queda a opción del juez cuál de los obstáculos se debe saltar primero, pero el perro debe saltar los dos obstáculos para completar el ejercicio. El juez no designara cual obstáculo debe saltar hasta que el perro haya llegado a la posición previa a cada salto.

#### **Sección 114 Saltos Dirigidos Juzgamiento**

**Debe calificarse con “cero”:** Anticipar la orden y/o señal del manejador para salir, no irse del manejador, no irse entre los obstáculos, que vaya y se quede a más de 3 metros más allá de los obstáculos, no pararse a la orden, anticipar la orden y/o señal para saltar, no saltar el obstáculo designado, tirar la barra, o que se apoye en el obstáculo al dar el salto. Al manejador que al dar la orden con su brazo no lo de continuo. No lo haga en un solo movimiento, que gire la cabeza junto con el brazo.

**Deben hacerse deducciones Mayores:** A un perro que no se pare y se siente en el centro aproximado de la pista, o se eche, señales u órdenes adicionales para terminar, por no sentarse. Por cambiar el tono de voz de una orden a otra, por falta de alegría y por salir lento.

**Deben hacerse deducciones Menores:** Serán hechas por lentitud en cualquier parte de este ejercicio, sentarse sin quedar de frente al manejador, por rozar los obstáculos. Por no ir en línea recta a los obstáculos, por sentados o terminados incorrectos o lentos, para un perro

que toque al manejador al venir o al dar la vuelta en el terminado, o para el perro que se siente entre los pies del manejador. Todas las sanciones mencionadas en el ejercicio de “Venir al Llamado” también serán aplicables y por no terminar.





## CAPITULO VII

### CATEGORÍAS DE MANCUERNAS Y EQUIPOS

#### Sección 115 Mancuernas

La F.C.M. otorgará el título de “Perro Compañero con Mancuernas” y permitirá el uso de las letras “P.C.M.” después del nombre del perro que ha sido calificado 4 veces por cuando menos 2 Jueces distintos, habiendo obtenido una calificación aprobatoria los perros que integran la mancuerna tienen que ser siempre los mismos. Si un ejemplar queda incapacitado para competir tendrán que presentar al Colegio de Jueces de Obediencia la documentación necesaria para comprobar los hechos. El costo de esta prueba los determinará el Colegio de Jueces de Obediencia.

La categoría de Mancuerna será para parejas de perros de la misma raza, y que tengan la capacidad de ejecutar simultáneamente los ejercicios de “Perro Compañero”. Los perros en esta categoría deben tener cada uno el título de Perro Compañero.

Los perros no tienen que ser propiedad de una misma persona, pero sí deben ser manejados por un solo manejador. Se deberán presentar unidos por la correa de mancuerna solamente en el caminado con correa. (La cadena o correa de mancuerna debe tener al menos 15cm. de largo). Los ejercicios y su juzgamiento serán como en la categoría de “Perro Compañero”. La mancuerna debe trabajar siempre sincronizada. Cualquiera de los perros, o bien ambos, podrán ser inscritos en otras categorías en la misma prueba.

Los ejercicios, su puntuación y el orden de juzgamiento serán:

1 Caminar con la correa y figura 8	80 puntos
2 Parado para examen	50 puntos
3 Caminar sin la correa	80 puntos
4 Venir al llamado	60 puntos
5 Impresión General	10 puntos
6 Quieto Sentado 1 Minuto	60 puntos
7 Quieto Echado 2 Minutos	60 puntos
Puntuación máxima total	400 puntos

## **Sección 116 Juzgamiento**

El Juzgamiento de la mancuerna se basará sobre la actuación del manejador y de sus perros individualmente, se juzgará sobre el acostumbrado número de puntos máximos, para un total de 400 puntos máximos por mancuerna, la calificación mínima aprobatoria es de 340 puntos se juzgará también la precisión y coordinación de la mancuerna como tal.

El juzgamiento de esta categoría será como la de Perro Compañero, pero el Juez calificará también la sincronización de la mancuerna en todos los ejercicios.

## **Sección 117 Equipo de Cuatro Perros**

La F.C.M. otorgará el título de “Perro Compañero en Equipo y permitirá el uso de las letras “P.C.E.Q. después del nombre del perro que ha sido calificado 4 veces por cuando menos 2 Jueces distintos, habiendo obtenido una calificación aprobatoria, los perros que integran el equipo tienen que ser siempre los mismos. En caso de que un perro quedara incapacitado para competir tendrán que presentar al Colegio de Jueces de Obediencia la documentación necesaria, para poder hacer el cambio de perro. Todos los perros en esta categoría deben tener el título de Perro compañero.

Esta categoría consiste en un equipo de cuatro perros con sus respectivos manejadores. Sin embargo, los mismos cuatro perros tienen que ejecutar todos los ejercicios. Los perros no necesariamente tienen que ser propiedad del manejador. Y pueden ser los perros de diferentes razas. La pista deberá de tener un mínimo de 20 X 20m.

Habrán dos Jueces o un ayudante para dar las órdenes, uno de ellos para dar las instrucciones y el otro para evaluar la puntuación de cada equipo. Los equipos se juzgarán uno por uno, con excepción de los ejercicios en Grupo.

Los perros de un equipo ejecutarán los ejercicios simultáneamente y serán juzgados como en la categoría de “Perro Compañero”, En todos los ejercicios los equipos iniciarán el ejercicio al oír la instrucción del Juez.

En la parte del ejercicio “Caminado con correa” que corresponde a la “Figura ocho”, se emplearán cinco asistentes de Juez. Estos se colocarán a una distancia de casi tres metros entre sí, en línea recta. Un perro y su manejador se pararán entre dos de los asistentes del Juez, con todos los miembros del equipo dando la cara hacia la misma dirección. A la instrucción del Juez, el equipo ejecutará la “Figura ocho”; cada manejador empezará dando la vuelta al asistente hacia su izquierda, dando vueltas solamente a los dos asistentes entre los cuales estaba parado. Toda la rutina será como en Perro compañero.

En el ejercicio de Parado para examen el juez colocara al equipo en fila viendo de frente al juez, con su perro sentado, a la orden del juez paren a su perro y déjenlo lo harán simultáneamente y los dejaran parados al mismo tiempo para ir al frente, el juez tocara a

uno por uno siempre llegando al perro de frente, al terminar de tocar al último perro dará la orden de regresen, este ejercicio se juzgará igual que en perro Compañero.

En el ejercicio de “Venir al llamado”, los manejadores dejarán sus perros al mismo tiempo a la instrucción del Juez. Se llamará o señalará a los perros uno por uno a las instrucciones individuales por parte del Juez a cada manejador. El “terminar” se hará al mismo tiempo, a la instrucción del Juez.

### **Sección 118 Equipo de Cuatro Perros Juzgamiento**

El caminado con correa, Parado para Examen, Caminar con sin Correa y Venir al llamado se juzgarán como en la categoría de Perro Compañero, el juez también tomara en cuenta la precisión con la que trabajan en equipo, en la falta de precisión en los ejercicios serán faltas menores.

Los ceros serán como en sus respectivas Categorías.

### **Sección 119 Equipos de Cuatro Perros Puntuación**

El juzgamiento del Equipo se basará sobre la actuación de cada perro y su manejador individualmente, más la precisión y coordinación del equipo como tal. A cada perro y su manejador se le juzgará sobre el acostumbrado número de puntos máximos, para un total de 800 puntos de todo el equipo. La calificación mínima aprobatoria es de 680 puntos. No es necesario apuntar la calificación de cada perro individualmente. Si un perro no aprueba todo el equipo será reprobado Los ejercicios y calificación máxima son: 800 pts.

1 Caminar con correa y figura ocho	160 puntos.
2 Parado para examen	80 puntos.
3 Caminar sin correa	160 puntos.
4 Venir al llamado echándose	120 puntos.
5 Impresión general	40 puntos
5 Quedarse sentado	120 puntos.
6 Quedarse echado	120 puntos.
Puntuación total máxima	800 puntos.

## CAPITULO VIII

### CATEGORIAS PREMIER

#### Sección 120 Título de Perro de Versatilidad

Para poder competir en las categorías Premier el manejador deberá presentar el recibo del trámite o el título de la categoría de utilidad. La F.C.M. otorgará el título de “Perro de Versatilidad” y permitirá el uso de las letras “P.V”. Después del nombre del perro que ha sido juzgado por cuando menos 3 jueces distintos, habiendo obtenido una calificación aprobatoria en la categoría de Perro de Versatilidad en 8 ocasiones,

La categoría de Versatilidad será para ejemplares que hayan obtenido el título de “Perro de Utilidad”. Los perros podrán ser manejados por su propietario o cualquier otra persona. Los dueños podrán inscribir a más de un ejemplar en esta categoría. Un ejemplar que obtenga un punto en esta categoría no podrá seguir compitiendo en “Perro de Utilidad. Los perros que estén compitiendo en esta categoría no podrán participar en la categoría de utilidad-Excelente hasta obtener el título de Versatilidad

Se ejecutarán seis ejercicios, comprendiendo dos de cada categoría (“Perro Compañero”, “Perro Compañero Excelente” y “Perro de Utilidad”), con la excepción de que no se harán los “Ejercicios en Grupo”. Los ejercicios se llevarán a cabo y serán juzgados como en las categorías acostumbradas. Los ejercicios que cada perro tenga que hacer se determinarán por medio de un sorteo. El juez o un competidor designado por el, sacara de un sorteo dos ejercicios de cada una de las categorías hasta completar los 6 ejercicios requeridos y que sumados darán los 200 puntos... Todos los ejercicios serán iguales para todos los ejemplares que compitan en ese día.

El sorteo será obligatorio por parte del juez, puede ser con tarjetas describiendo el ejercicio, o escribiendo el ejercicio en papel y metiéndolos en una bolsa sin que se vea el ejercicio. Es obligatorio que el perro ejecute un ejercicio con obstáculo, (Excelente o Utilidad) si no sale en el sorteo el juez decidirá qué ejercicio con obstáculo será incluido y cual se quitara.

El Libro de Juez será preparado de antemano por parte del club organizador del evento. Cada manejador vendrá equipado con su mancuerna, artículos para discriminación de olfato y guante para el ejercicio de “buscar atrás”.

Los dos ejercicios de discriminación de olfato (metal y cuero), y los saltos dirigidos (barra y tablas), se tomarán como un solo ejercicio.

El juez iniciara su juzgamiento con la categoría de Perro Compañero, Perro Compañero Excelente y Perro de Utilidad en ese orden en la pista solo se pondrán los obstáculos que se van a utilizar.

Los ejercicios, las puntuaciones y orden de juzgar son:

1 Perro Compañero ejercicio No. 1	25 puntos.
2 Perro Compañero ejercicio No. 2	25 puntos.
3 Excelente. Ejercicio No. 1	35 puntos.
4 Excelente. Ejercicio No. 2	35 puntos.
5 Utilidad Ejercicio No. 1	40 puntos.
6 Utilidad Ejercicio No. 2	40 puntos.
Puntuación total máxima	200 puntos.

### **Sección 121 Título de Utilidad Excelente**

La F.C.M. otorgará el título de “Perro de Utilidad Excelente” y permitirá el uso de las letras “P.U.X.” después del nombre del perro que ha sido calificado 8 veces por cuando menos 3 Jueces distintos, habiendo obtenido una calificación aprobatoria en la categoría de “Perro Compañero Excelente” y “Perro de Utilidad” en un mismo evento.

Esta categoría de “Perro de Utilidad Excelente” será para ejemplares que hayan obtenido el título de “Perro de Versatilidad. Los perros en esta categoría pueden ser manejados por sus propietarios o cualquier persona. Los perros que hayan obtenido un punto en la categoría de “Perro de Utilidad Excelente” no pueden seguir compitiendo en la categoría de “Perro de Versatilidad hasta obtener el título de Utilidad- Excelente.

Los perros que compitan en esta categoría serán juzgados de la misma forma que en las categorías de “Perro Compañero Excelente” y “Perro de Utilidad.

El Juez empezara a juzgar con la rutina de Perro Utilidad terminando esta rutina seguirá con la de Perro Compañero Excelente sin salir el perro de la pista, los quietos de esta categoría los hará al término de la rutina si es un solo perro esto no afectara. Los obstáculos de las dos categorías estarán en la pista desde el inicio del juzgamiento.

Para la más alta puntuación del día o del circuito se tomarán en cuenta el total de ambas puntuaciones (la de “Perro Compañero Excelente” y la de “Perro de Utilidad”), las cuales se dividirán entre dos para llegar a una puntuación final.

Después de haber obtenido los titulo en las categorías “Premier” queda a elección del propietario en que categoría puede seguir compitiendo en Versatilidad o Utilidad Excelente (PUX) pero solo podrá competir en una de ellas en un evento.

## Sección 122 Veteranos

La categoría de Veteranos será para perros que tengan un título de Obediencia y tengan siete años o más de edad. Los ejercicios y su juzgamiento serán como en la categoría de “Perro Compañero”. Esta categoría no es oficial. Los perros que compiten en la categoría de Veteranos no podrán competir en ninguna categoría oficial en la misma prueba.





# CAPITULO IX

## PRUEBA NIÑOS MANEJADORES

### Sección 123 Niños Manejadores de Obediencia

#### Reglamento de Niños y Jóvenes Manejadores de Obediencia

##### Objetivo:

El propósito de estas categorías es que los niños y jóvenes manejadores se familiaricen para fomentar, formar y alentar a la gente joven a participar en este deporte. Promoviendo las pruebas de Obediencia en los niños y los jóvenes donde pueden participar en una competencia sana donde aprenderán y podrán perfeccionarán sus habilidades, en un ámbito de compañerismo, deportivismo y competencia con sus compañeros de las mismas edades, así como la convivencia y cuidado de los animales.

A continuación, se numeran algunos puntos básicos para esta competencia:

1. Para competir en estas categorías, el perro con el que el niño o joven compita deberá hacer los ejercicios de Perro debutante como mínimo.
2. El tamaño, temperamento y manejo de los perros debe ser apropiada a la edad de los niños y jóvenes manejadores.
3. Estas categorías serán Obligatorias para todos los clubes que organicen pruebas oficiales de Obediencia.
4. Las categorías solo se podrán juzgar los sábados, domingos, días festivos y periodos vacacionales marcados en el calendario oficial de la SEP.
5. Estas categorías serán gratuitas. Es prioridad de La Federación Canófila Mexicana y el Colegio de Jueces de Obediencia, Trabajo y Agilidad, fomentar y promover la canofilia entre los niños y jóvenes.
6. Se llevará un cómputo de todas las pruebas oficiales, y al final del año se premiará a los mejores niños y jóvenes manejadores de Obediencia de cada categoría en la premiación del Perro del Año de la FCM.
7. Para tomar en cuenta sus puntos en el cómputo final del Perro del año, los niños y jóvenes manejadores deberán competir por lo menos en cuatro pruebas durante el año.
8. Los puntos, las moñas y Tarjetas de premiación a obtener por los participantes son los siguientes:

- 1° Lugar - obtendrá 5 Puntos.      Moña Azul
- 2° Lugar - obtendrá 4 Puntos.      Moña Roja
- 3° Lugar - obtendrá 3 Puntos.      Moña Amarillo
- 4° Lugar - obtendrá 2 Puntos.      Moña Blanca

\*La papelería de estas categorías (Hojas de Inscripción, Tarjetas) deberá ser solicitada al Colegio de Jueces de Obediencia, Trabajo y Agilidad.

9. Las categorías que compiten son las siguientes:

Numeración por Categoría De 7 años a 10 Años.	De N 101 a N199
De 10 años un día a 14 Años.	De N 201 a N 299
De 14 años un día a 18 años.	De N 301 a N 399

10. Los ejercicios deben ser realizadas de la siguiente manera:

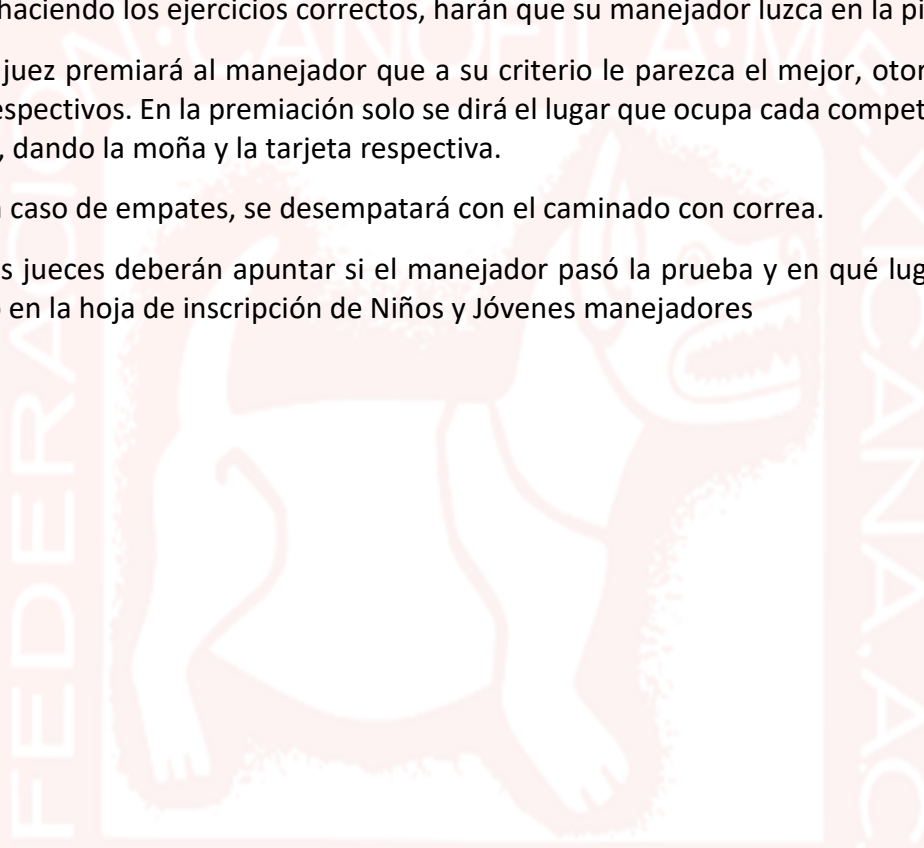
Perro Debutante

- Quieto sentado con correa 1 minuto. (Ejercicios en grupo)
- Quieto echado con correa 1 minuto. (Ejercicios en grupo)
- Caminar con correa y figura ocho.
- Parado para examen.
- Venir al Llamado con correa.

Jueces:

1. Los jueces para la competencia de niños y jóvenes manejadores serán elegidos por el club organizador, y deberán ser manejadores que ya tengan el título de Perro compañero o los jueces del evento, o jueces nuevos autorizados por el Colegio de Jueces de Obediencia, Trabajo y Agilidad.
2. El papel del juez en la competencia de niños y jóvenes manejadores es evaluar las habilidades del manejador en términos de errores que hacen y cosas que pueden hacer mejor. Eso último puede incluir acciones que podrían mejorar el rendimiento del perro o evitar posibles errores.
3. Al mismo tiempo el juez tiene acceso a las acciones del perro.
4. Se alienta al juez a considerar los siguientes criterios y puntuaciones en consecuencia:
  - a) El gusto y disposición demostrada por el perro deben ser considerados para un buen trabajo, sobre un perro que muestre miedo y disgusto por trabajar.

- b) Naturalidad, gentileza y suavidad del manejo deben ser recompensados.
  - c) El manejador y el perro deben ser presentados como un equipo: el manejador demostrando entusiasmo y el perro trabajando contento.
  - d) El conocimiento de los ejercicios y su manejo en la pista.
  - e) Un valor del 90% es enfocado al trabajo del manejador, con un 10% al desempeño del perro.
5. El juez debe de calificar al manejador por su gusto, por el manejo, y el conocimiento del reglamento, el trabajo del perro deberá ser el complemento del equipo.
  6. Un perro que no realice el ejercicio no será penalizado al manejador, el trabajo de un perro haciendo los ejercicios correctos, harán que su manejador luzca en la pista.
  7. El juez premiará al manejador que a su criterio le parezca el mejor, otorgando los lugares respectivos. En la premiación solo se dirá el lugar que ocupa cada competidor en su categoría, dando la moña y la tarjeta respectiva.
  8. En caso de empates, se desempatará con el caminado con correa.
  9. Los jueces deberán apuntar si el manejador pasó la prueba y en qué lugar quedó, anotando en la hoja de inscripción de Niños y Jóvenes manejadores



# CAPITULO X

## Torneos y Premios Especiales

### Sección 124 Nacional de Obediencia

La nacional de Obediencia es un evento anual en donde se otorgarán los Títulos de Campeón Nacional de Obediencia.

- a) La Nacional de Obediencia es un evento autorizado por la Federación Canófila Mexicana
- b) La Nacional de Obediencia podrá ser organizada en toda la República Mexicana por un Club local
- c) La Nacional es un evento exclusivo de Obediencia. No deberá organizarse juntamente con otro evento canófila, solo en caso muy necesario que beneficie a la Obediencia, previa autorización del Colegio de Jueces Obediencia, Trabajo y Agilidad y la Federación Canófila Mexicana
- d) La nacional de Obediencia deberá ser organizada en el mes de noviembre de cada año, solo podrá cambiar de fecha previa autorización del Colegio de Jueces de Obediencia, Trabajo y Agilidad y la Federación Canófila Mexicana.
- e) La Federación Canófila Mexicana se entregará el trofeo Bohomelitz, al mejor manejador amateur del año previo.
- f) Federación Canófila Mexicana entregara el premio Dyle. Al club que en el año anterior haya realizado una labor social, relacionada con el cuidado de los perros y la responsabilidad de los dueños. (Solamente en Obediencia)
- g) La Nacional de Obediencia constara de un circuito de dos días (sábado y domingo) y un seminario que puede ser el viernes.
- h) El costo del evento lo determinara la Federación Canófila Mexicana y el Colegio de Jueces de Obediencia, Trabajo y Agilidad.

#### **Organización de la Nacional:**

- a) Todos los clubes de Obediencia afiliados a la Federación Canófila Mexicana. Podrán solicitar organizar la Nacional de Obediencia en conjunto con la FCM y el Colegio de Jueces de Obediencia, Trabajo y Agilidad.
- b) Los Clubes de Obediencia tendrán prioridad para organizarla.
- c) Los clubes solicitaran por escrito la sede a la FCM y al Colegio de Jueces de Obediencia, Trabajo y Agilidad para organizar la Nacional.
- d) Los Clubes tendrán hasta el mes de octubre del año previo al evento para solicitar la sede para la Nacional.

- e) Todos los clubes que soliciten organizar la Nacional deberán conocer y aceptar estas reglas.
- f) El Colegio de Jueces de Obediencia, Trabajo y Agilidad y la Federación Canófila Mexicana, dictaminaran que club organizara la Nacional.

#### **Obligaciones del club para organizar la Nacional:**

- a) Tener un lugar adecuado, instalaciones de cuando menos tres pistas oficiales.
- b) Promover y organizar las inscripciones
- c) Trofeos
- d) Moñas
- e) Tarjetas de premiación, hojas de juez
- f) Pistas reglamentarias y en excelentes condiciones
- g) Catalogo del Evento
- h) Poster Oficial del Evento
- i) Secretarios de Juez
- j) Moñas para los Campeones y Tarjetas de Campeón
- k) Patrocinador
- l) Hotel sede de ser posible que acepten a los perros en la habitación, mediante responsiva firmada por cada competidor.

#### **Jueces:**

- a) Los jueces deberán ser invitados como mínimo seis meses de anticipación
- b) Los jueces extranjeros se les debe informar como se juzga en México
- c) Los jueces deberán ser autorizados por el Colegio de Jueces de Obediencia, Trabajo y Agilidad y la Federación Canófila Mexicana. En caso de ser extranjeros, antes de invitarlos se deberá informar al Colegio de Jueces de Obediencia, Trabajo y Agilidad y a la Federación Canófila Mexicana para su autorización.
- d) La invitación de los jueces debe ser por escrito y la contestación será enviada al Colegio de Jueces de Obediencia, Trabajo y Agilidad

#### **TÍTULOS DE CAMPEÓN NACIONAL DE OEBEDIENCIA**

**Requisitos para que la Federación Canófila Mexicana homologue los títulos de las siguientes categorías:**

Campeón Nacional Perro Debutante (PD)

Campeón Nacional Perro Compañero (PC)

Campeón Nacional Perro Graduado (PCG)

Campeón Nacional Perro Compañero Excelente (PCEx)

Campeón Nacional Perro de Utilidad (PU)

Campeón Nacional Perro Utilidad Excelente (PUX)

Campeón Nacional Perro de Versatilidad (PV)

Campeón Nacional Perro Compañero en Mancuerna

Campeón Nacional Perro Compañero por Equipos (PCxE)

Solo los perros titulados en las diferentes categorías o que estén por titularse en el evento, podrán aspirar al título de Campeón Nacional, tendrán que aprobar los dos días y sus calificaciones deberán sumar como mínimo 380 puntos de 400 posibles.

Para la categoría de Perro Compañero en Mancuerna la suma de las calificaciones de los dos días será como mínimo de 760 puntos de 800 posibles.

Para la categoría de Perro Compañero por Equipos la suma de las calificaciones será como mínimo de 1520 puntos de 1600 posibles

Cualquier situación no prevista por este Reglamento será resuelta por la Comisión del Colegio de Jueces de obediencia, Trabajo y Agilidad nombrada para el cómputo y su decisión será inapelable.

### **Sección 125 Perro del Año de Obediencia**

Este premio está abierto tanto a manejadores profesionales como a aficionados residentes en el país. A continuación, se presentan las bases:

Todos los ejemplares deberán tener Registro de Pedigri, Certificado de Pureza Racial (CPR), o Certificado para Competir (CPC), expedido por la Federación Canófila Mexicana, A. C.

El cómputo se tomará en cuenta todos los puntos registrados en la Federación Canófila Mexicana, A. C. y El Colegio de Jueces de Obediencia Trabajo y Agilidad obtenidos en todas las pruebas oficiales realizadas dentro de la República Mexicana, abiertas a todas las razas, en que haya participado el ejemplar, pero para efecto del cómputo de puntos, los obtenidos en la categoría de perro Debutante no se tomarán en cuenta.

Para ser postulado para Perro del Año, en Obediencia, Rally de O. y Saltos con Túnel, es requisito que su asistencia sea igual o superior al **40 %** de los eventos oficiales en el año incluyendo los que haya asistido a Perro Debutante en Obediencia, aun cuando estos no sean computables, entendiéndose por evento oficial todo un conjunto de categorías juzgadas en un solo día y amparadas por un catálogo y con la condición de que el ejemplar no sea reportado como ausente, en cuyo caso esa inscripción será descontada del total de asistencias del ejemplar. Las pruebas de obediencia que sean para una sola raza, (Especializadas) no serán tomadas en cuenta para el computo del perro del año.



Los jueces de Obediencia, Saltos con túnel, Rally de Obediencia y Agilidad solo podrán participar en el cómputo del Perro del año en las categorías, para poder aspirar a ganar el Perro del Año de Obediencia tendrán que pedir licencia para no juzgar en el año a competir la licencia se solicitara en el mes de enero.

**El Premio al Perro del Año:** El Perro del Año no será forzosamente el ejemplar que tenga más puntos en alguna categoría ya que la valoración se hará por el trabajo del perro en cualquier categoría durante todo el año (excepto Perro Debutante). El premio será otorgado a un solo ejemplar sumando los puntos obtenidos en cada una de las categorías en las que participó y se dividirá entre el número de eventos. En los casos de categorías Premier (Obediencia) sólo se considera una categoría por día y será elección del manejador en cuál de ellos desea participar y se premiará como Perro del Año al ejemplar que obtenga más puntos. por Reglamento ningún perro podrá cambiar de categoría durante un evento o Circuito.

**Reconocimientos por categoría (4 lugares):** Además del premio al perro del año, también se reconocerá a los ejemplares que tuvieron el mejor desempeño dentro de cada categoría, si un perro estuvo en dos categorías o más durante el año, podrá aspirar a reconocimiento en todas las categorías en las que estuvo.

**Perro Compañero (PC) Perro Graduado (PCG) Perro Excelente (PCE Perro de Utilidad (PU) Perro de Utilidad-Excelente (PUX) Perro de Versatilidad (PV):** Los puntos excedentes a la calificación aprobatoria (170 puntos) se suman y se dividen entre el número de pruebas oficiales realizadas durante el año. El resultado debe de ser igual o superior a **4.0** para ser considerado dentro de los reconocimientos. El ejemplar que obtenga la máxima puntuación recibirá el "Reconocimiento en su categoría correspondiente, Se dará reconocimiento al 1°, 2°, 3° y 4° lugar, respectivamente, si así lo amerita. En la categoría de Perro Graduado se aumentará a la calificación un punto, a Perro Excelente dos puntos, Perro de Utilidad tres puntos, Perro de Utilidad-Excelente y Perro de Versatilidad cuatro puntos.

**Perro Compañero en Mancuerna:** Los puntos excedentes a la calificación aprobatoria (170 puntos) se suman y se dividen entre el número de pruebas oficiales realizadas durante el año. El resultado debe de ser igual o superior a 3.5 para ser considerado dentro de los reconocimientos. La mancuerna que obtenga la máxima puntuación recibirá el "RECONOCIMIENTO" de la mejor Mancuerna de Perro Compañero del Año. Se dará reconocimiento al 2°, 3° y 4° lugar, respectivamente, si así lo amerita.

**Perro Compañero por Equipos:** Los puntos excedentes a la calificación aprobatoria (170 puntos) del equipo se suman y se dividen entre el número de pruebas oficiales realizadas durante el año. El resultado debe de ser igual o superior a 4 para ser considerado dentro de los reconocimientos: El equipo que obtenga la máxima puntuación recibirá el "RECONOCIMIENTO" como el mejor Equipo de Perro Compañero del Año. Se dará reconocimiento al 2°, 3° y 4° lugar, respectivamente, si así lo amerita.

### **TROFEO A LA MEMORIA DE KITZIA BOHOMOLETZ**

Este trofeo lo otorga el Círculo de Obediencia Canina, A. C. sólo a manejadores aficionados. Con esto se desea promover el interés en el trabajo de obediencia, particularmente en un trabajo consistente, más bien que en un evento determinado. Las bases para obtener este trofeo son las siguientes:

Se destina exclusivamente a perros cuyos propietarios sean residentes en el País, no sean profesionales y presenten personalmente a sus perros. Se requiere que el propietario solicite al Colegio de Jueces de Obediencia, Trabajo y Agilidad el que considere a su ejemplar para este Premio. La fecha límite de recepción de documentos será el 15 de enero del año en que se realice la premiación. Los Ganadores de este trofeo Bohomelitz están en la página del Colegio de Jueces de Obediencia, Trabajo y Agilidad.

Debe considerarse como premio anual, basado en el comportamiento del perro en trabajos de obediencia no solo en las pruebas de obediencia, sino que también en convivencia social. Por lo tanto, el Trofeo se otorgará al ejemplar cuyo trabajo de obediencia sea el mejor durante el periodo comprendido entre el 1° de enero y 31 de diciembre, cualquiera que haya sido el Club Organizador del evento en las pruebas oficiales.

En las exhibiciones de obediencia en las que participe el ejemplar, el propietario deberá de presentar los documentos y videos que lo acrediten. Solo se tomarán en cuenta cuatro exhibiciones para el cómputo del Trofeo. Recibirá una puntuación elevada en el caso de que el ejemplar pueda considerarse un perro héroe, ya sea en trabajos de búsqueda o rescate de alguna persona o animal.

Por cada calificación superior a los 190 puntos en las pruebas oficiales de obediencia, el ejemplar recibirá puntos buenos para la obtención del Trofeo.

En la categoría de Perro Compañero no se le bonificarán puntos, en la de Perro Compañero Excelente se le bonificarán 5 puntos adicionales, y en la de Perro de Utilidad se le bonificarán 8 puntos adicionales. Si obtiene la puntuación más alta del día se le bonificarán 10 puntos más.

Cada prueba de rastreo en que haya aprobado el ejemplar se le acreditará 15 puntos. Las participaciones activas del perro, tales como exhibiciones, lo acreditan con 5 puntos. El perro que obtenga el título de Perro de Terapia en el año en que se realice el cómputo obtendrá 12 puntos presentando el título de la F.C.M. Si se desea aspirar al trofeo, es obligatorio que el perro participe activamente en la Prueba Nacional de Obediencia. El nombre del perro vencedor se graba en el trofeo y su propietario recibe otro trofeo en el cual se graban los créditos acostumbrados.

Los resultados de este concurso se publicarán en el órgano oficial informativo de la Federación Canófila Mexicana, A. C., y la premiación se efectuará en la PRUEBA NACIONAL DE OBEDIENCIA. Cualquier situación no prevista por este Reglamento será resuelta por el Colegio de Jueces de Obediencia, Trabajo y Agilidad.

### **Premio Milou**

Esta abierto al Pastor Alemán que llene los requisitos siguientes:

Ser Campeón Mexicano y haber obtenido 3 Títulos de Obediencia, incluyendo Pruebas de Rastreo o bien ser Campeón Internacional y haber obtenido 2 Títulos de Obediencia.

La persona que considera que su perro llena los requisitos debe hacer llegar una copia fotostática de los documentos que lo atestiguan al Colegio de Jueces de Obediencia, Trabajo y Agilidad de la Federación Canófila Mexicana, A.C. antes del 15 de enero del año en que se realice la premiación.

Los resultados de este concurso se publicarán en el órgano oficial informativo de la Federación Canófila Mexicana, A.C. y la premiación se llevará a cabo en la Prueba Nacional de Obediencia.

Cualquier situación no prevista por este reglamento será resuelta por el Colegio de Jueces de Obediencia, Trabajo y Agilidad, nombrada para el cómputo y su decisión será inapelable.

### **Premio Dyle**

A todos los clubes que organicen eventos de Obediencia Canina, se invita a participar en este premio de acuerdo a las siguientes bases:

Haber organizado al menos dos eventos de Obediencia Canina oficiales en el año.

Haber realizado varias exhibiciones de Obediencia Canina ya sea en escuelas, asilos, hospitales y/o jardines públicos y principalmente, desarrollar una labor social relacionada con el cuidado de los perros y la responsabilidad civil de los dueños.

Hacer llegar al colegio de Jueces de Obediencia, Trabajo y Agilidad los resultados completos de cada evento y los comprobantes de cada actuación. Estos pueden ser diplomas, invitaciones o comprobantes dados por el encargado de la Institución o fotografías, videos, recortes de periódico, en el caso de eventos públicos. La fecha límite de recepción de documentos es el 15 de enero del año en que se realice la premiación.

El premio anual consistirá en la colocación de la placa con los datos del club en el Premio Dyle colocada en la Federación Canófila Mexicana, A.C.

Los resultados de este concurso se publicarán en el órgano oficial de la Federación Canófila Mexicana, A.C. y la premiación se llevará a cabo en la prueba Nacional de Obediencia.

Cualquier situación no prevista por este Reglamento será resuelta por el Colegio de Jueces de Obediencia, Trabajo y Agilidad y su decisión será inapelable.

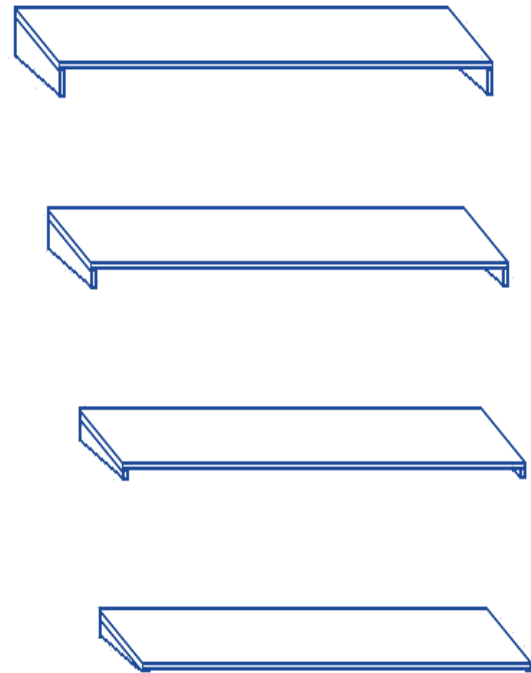


## Sección 127 Obstáculos Reglamentarios

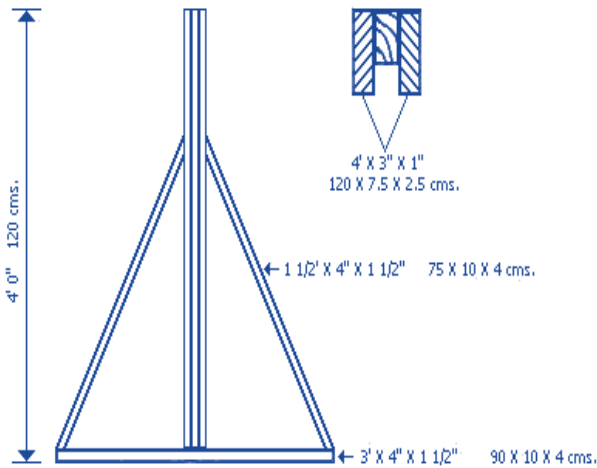
### OBSTACULO ALTO (FRENTE)



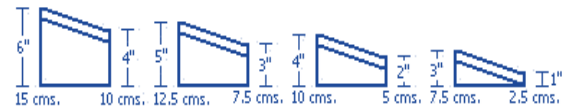
### SALTO LARGO (FRENTE)



### OBSTACULO ALTO (LATERAL)



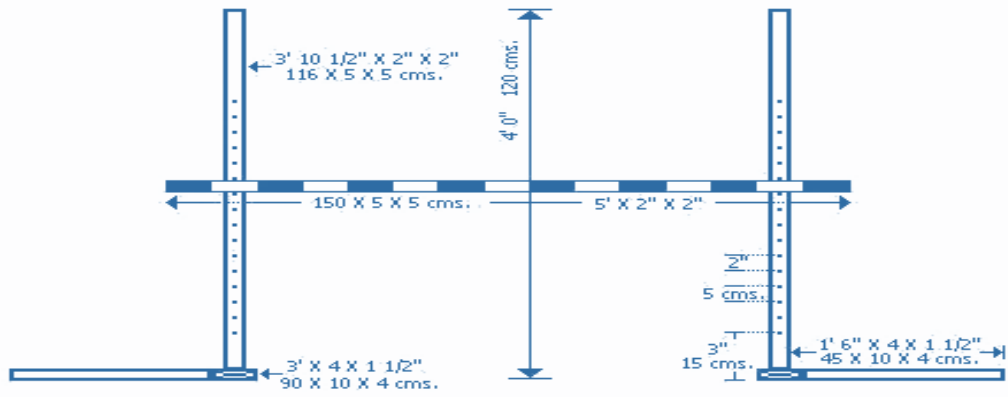
### SALTO LARGO (LATERAL)



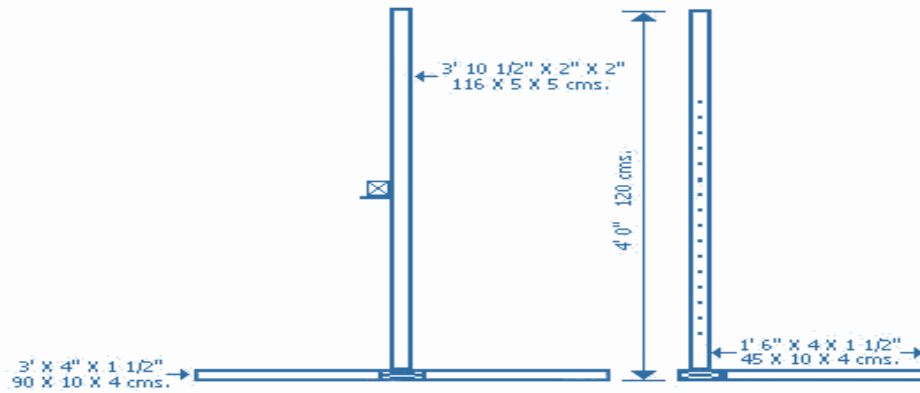
EL OBSTACULO DEBERA SER PINTADO DE COLOR BLANCO MATE

EL OBSTACULO DEBERA SER PINTADO DE COLOR BLANCO MATE

**BARRA ALTA (FRENTE)**



**BARRA ALTA (LATERAL)**



**EL OBSTACULO DEBERA SER PINTADO DE COLOR BLANCO MATE  
Y LA BARRA CON FRANJAS EN COLOR NEGRO.**