

KALIP MAKİNA



www.ktmkalip.com

KTM Kalıp Makine Ltd.Şti.

■ HAKKIMIZDA

KTM Kalıp Makina 2022 yılında, kadrosunda yer alan ekibin yıllar içerisinde edinilen tecrübelerini kendi çatısında toplayarak başta otomotiv, beyaz eşya ve savunma sanayisi olmak üzere endüstrinin çeşitli kollarında faaliyet gösteren firmalara sac metal kalıpları, kaynak ve montaj fikstürleri , makine yedek parça imalatı ve tasarım gibi konularda hizmet vermek adına kurulmuştur.

■ MİSYON & VİZYON

Faaliyette bulunduğumuz sektörlerde; müşteri memnuniyetini ön planda tutarak, ahlaki ilkelere bağlı ve çevre duyarlılığına karşı hassasiyeti gözardı etmeden, kalite - maliyet - zaman dengesini optimum seviyede tutarak müşteri beklentilerini en üst seviyede karşılamaktır.

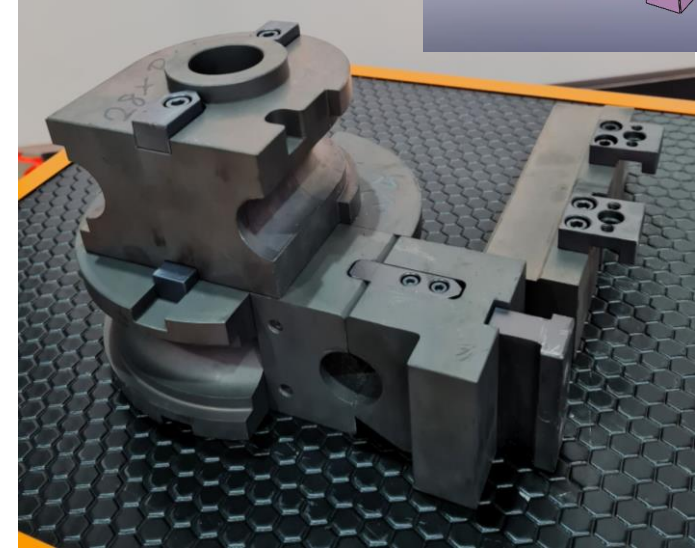
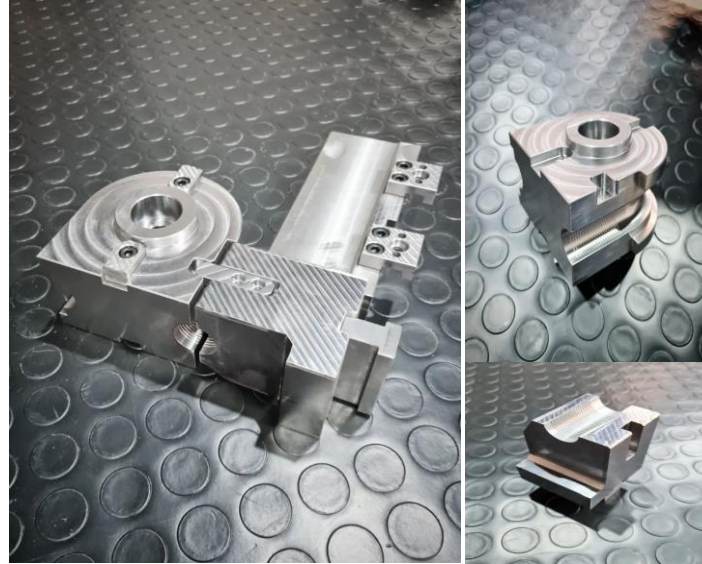
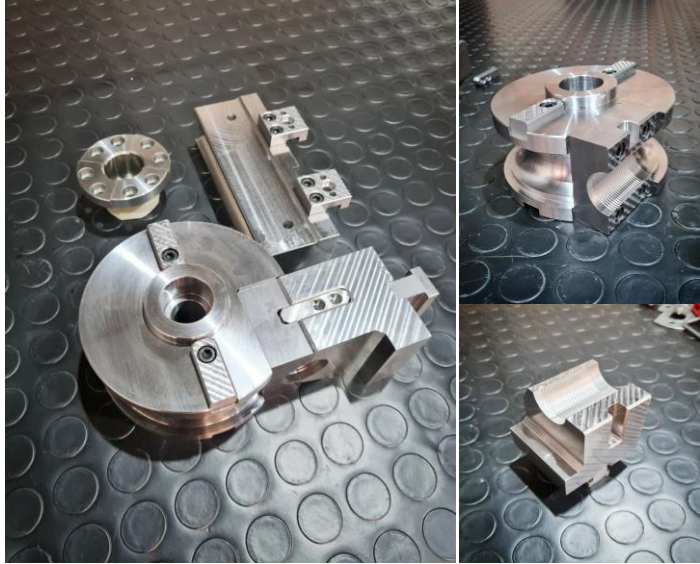
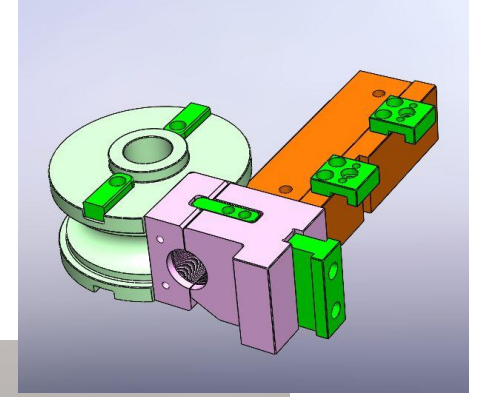
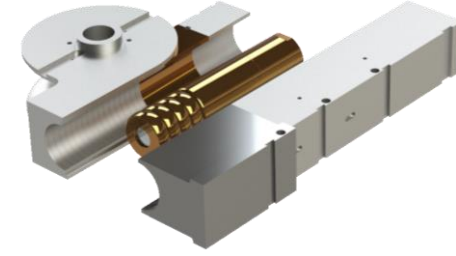
Soğuk metal şekillendirme, kaynaklı birleştirme ve montajlı parça üretim proseslerinde faaliyet gösteren ana sanayi ve yan sanayi müşterilerimize ürün geliştirme odaklı kalıp, ekipman tasarım-geliştirme ve parça üretiminde, TPS sistemini kendine örnek alarak sektöründe öncü ve güvenilir firma olmak, ülkemiz adına katma değer yaratacak faaliyetlerde bulunarak global ölçekte markamızı duyurmaktır.

- **HİZMETLERİMİZ**

- CNC Boru Bükme Kalıp Tasarımı ve İmalatı
- Kaynak ve Montaj Fikstürleri Tasarımı ve İmalatı
- Sac Kalıp Tasarımı ve İmalatı

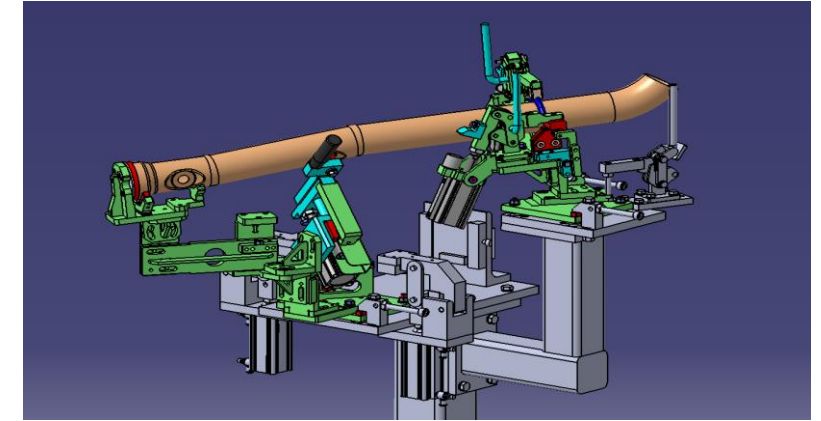
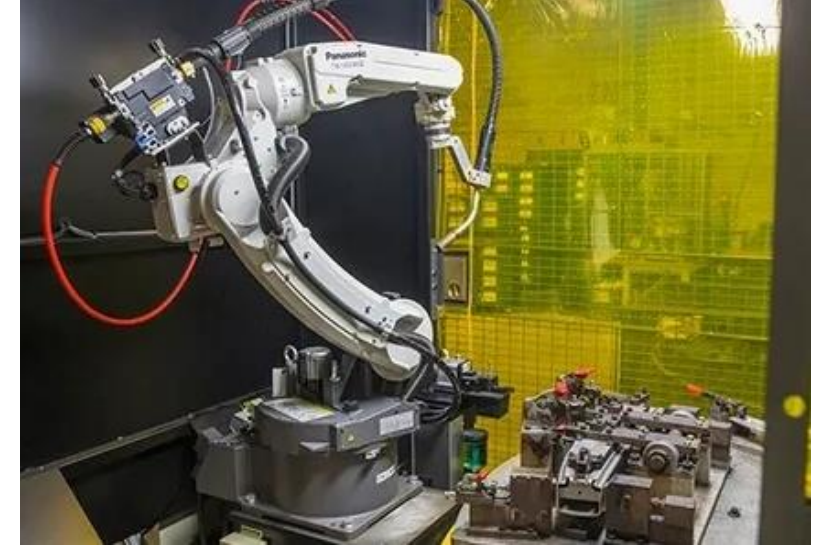
■ YETENEKLERİMİZ

- CNC Boru Bükme Kalıp Tasarım ve İmalatı
- Punching & Endform Kalıp Tasarım ve İmalatı
- Proses Devreye Alma

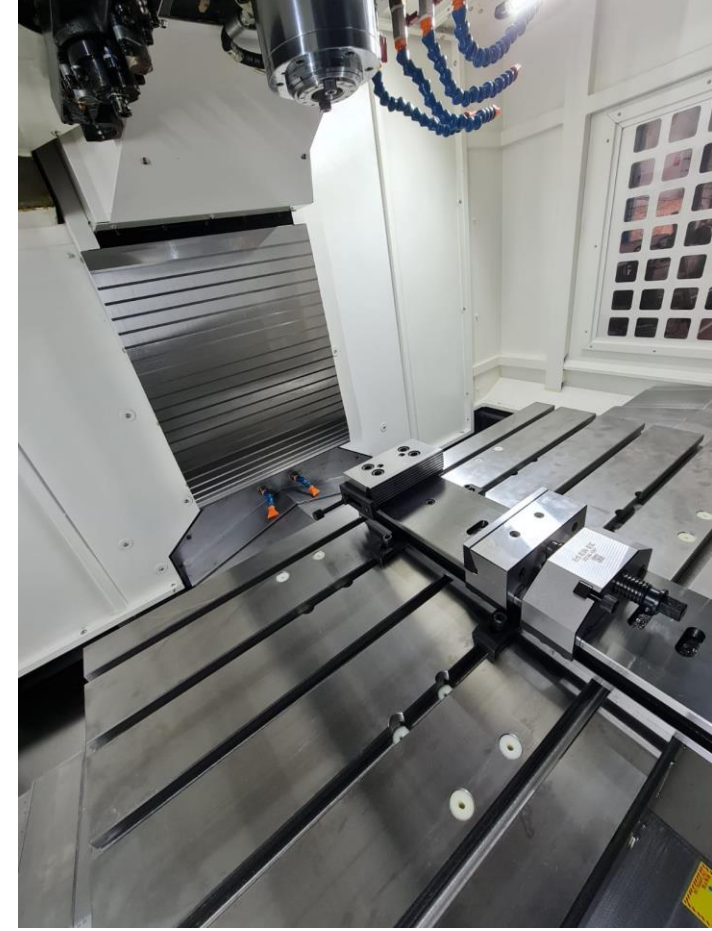


■ YETENEKLERİMİZ

- Kaynak Fikstürleri Tasarım ve İmalatı
- Proses Devreye Alma



- **MAKİNE PARKURU**
- CNC Dik işleme merkezi
İşleme kapasitesi 1200x700 mm



- **MAKİNE PARKURU**

- Kolarc MX500 Gazaltı Kaynak Makinesi
- Oerlikon Gazaltı Kaynak Makinesi
- Craft ATP36 Servo Kılavuz Çekme Makinesi
- Craft Şerit Testere
- 3 Ton Vinç

- **MAKİNE PARKURU**
- CAD : Solidworks
- CAM : Camworks
- CAM : Hypermill



İLETİŞİM



Karadenizliler Mh. Aybüke Sk. No.14 Başiskele / Kocaeli



info@ktmkalip.com



www.ktmkalip.com



+90 533 607 56 11 / +90 541 905 40 41

