

# EMB Chassis

**1/14 Scale Radio Control 4WD  
High Performance Racing Truggy**

- LIGHTWEIGHT POLYCARBONATE BODY
- ALUMIUM CHASSIS & SHOCK TOWER (HARD ANODISD)
- ALUMIUM BIG BORE SHOCK
- METAL GEAR DIFFERENTIAL
- REQUIRES FOUR R6/AA/UM3 FOR TRANSMITTER

SMALL  
CAR  
BIG  
FUN

**EMB CHASSIS  
CLEAR BODY**

**LCRACING<sup>®</sup>**  
RADIO CONTROL BUGGY

Specifications are subject to change without notice.



Version: v1.0

**1/14  
SCALE**

© 2016 LC Racing

# LCRACING<sup>®</sup>

## RADIO CONTROL BUGGY

# EMB

## 1/14 Scale Radio Control 4WD High Performance Racing Truggy

### A-1

BE6266 2.79x1.17mm (4)

HM6062 3x5x0.5mm (4)

HM6061 1.2x4.7mm (4)



BE6001-4 (2)



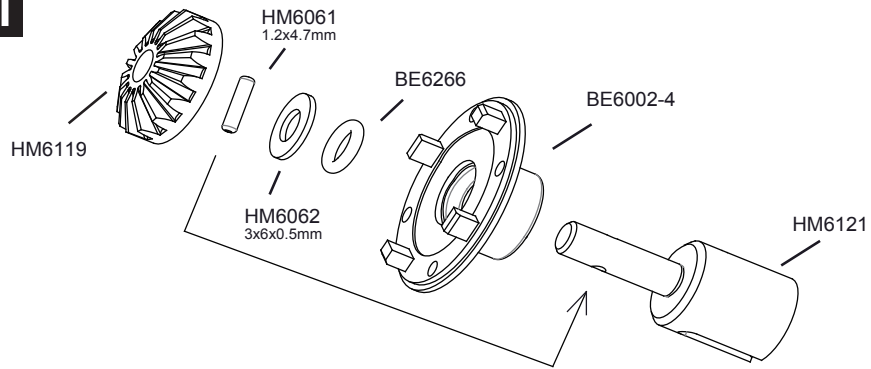
BE6002-4 (2)



HM6119 16T (4)



HM6121 (4)

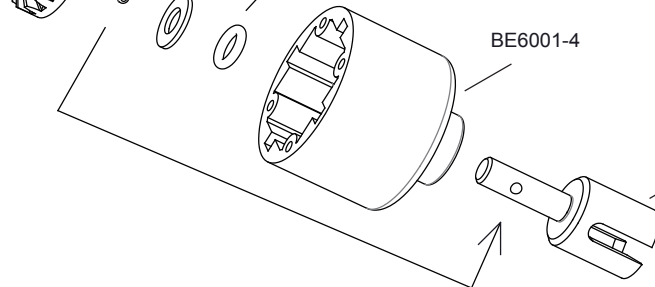


### A-2



BE6001-4

HM6121



### A-3



HM6063 8x12x3.5mm (4)



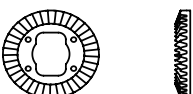
HM6120-2 2x15.8 Pin (4)



HM6081 1.4x10mm (8)



HM6118 10T (8)



HM6000-2 37T (2)



HM6063 8x12x3.5mm

HM6081 1.4x10mm

HM6000-2

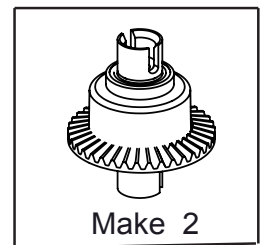
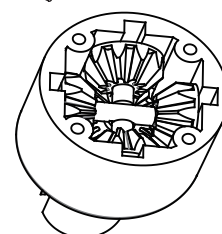
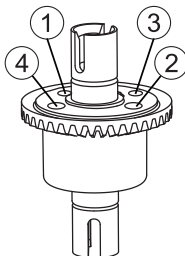
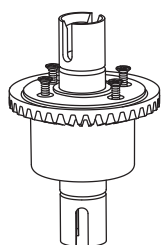
HM6120-2

HM6118



3000cst

HM6063 8x12x3.5mm

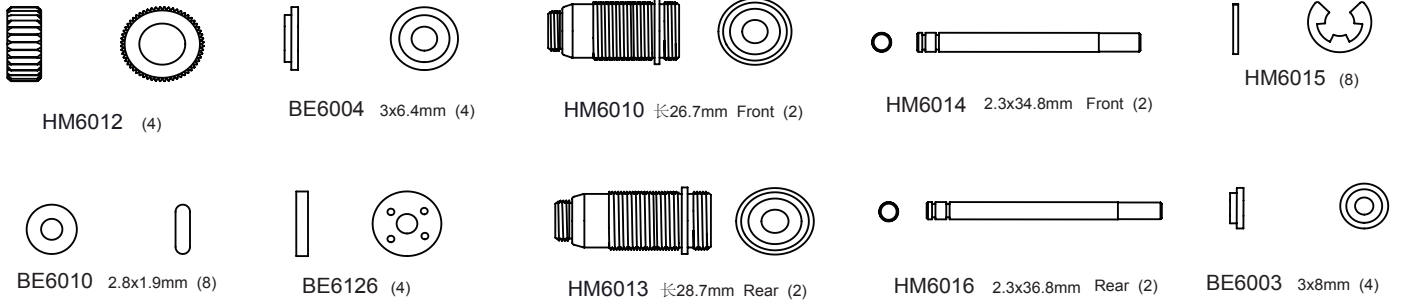


# LCRACING<sup>®</sup>

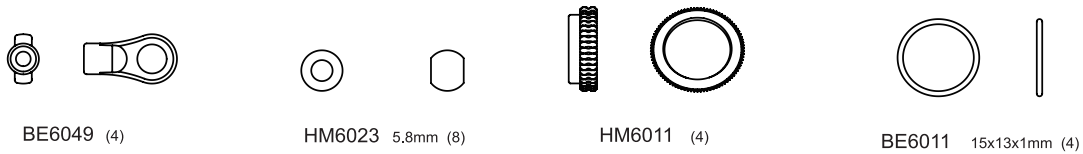
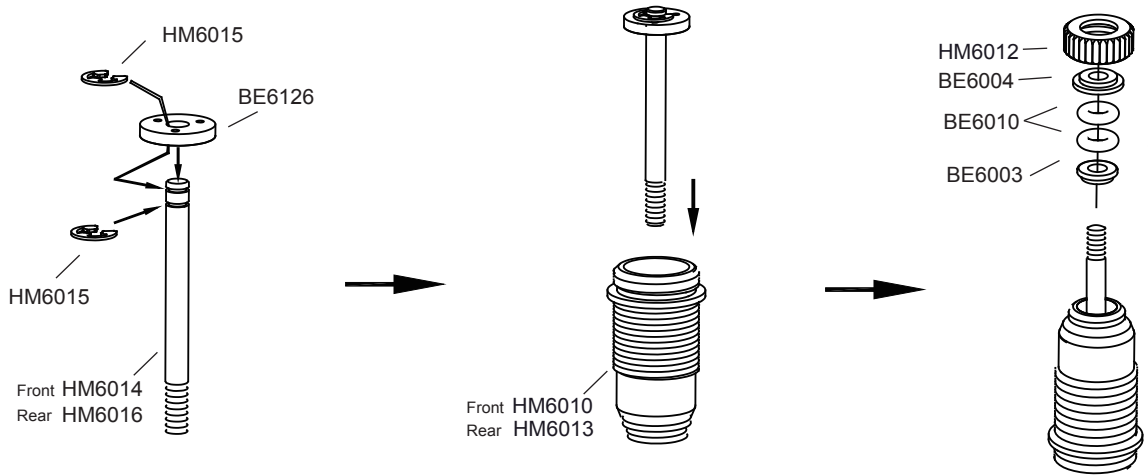
## RADIO CONTROL BUGGY

# EMB

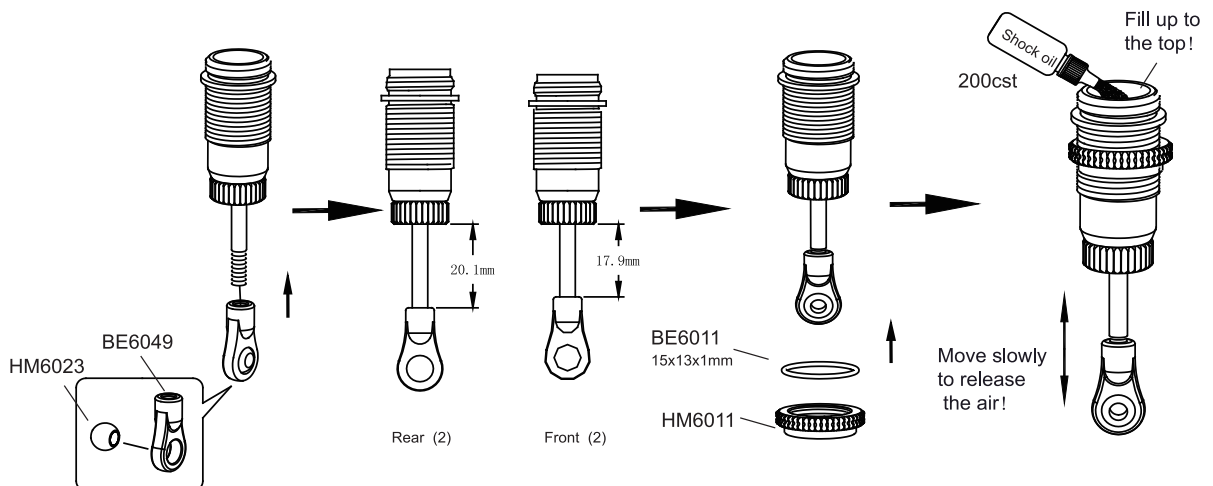
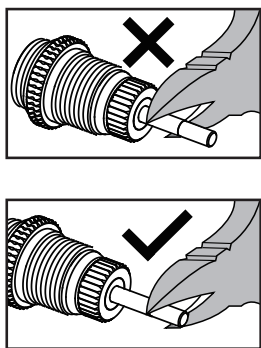
## 1/14 Scale Radio Control 4WD High Performance Racing Truggy



### B-1



### B-2

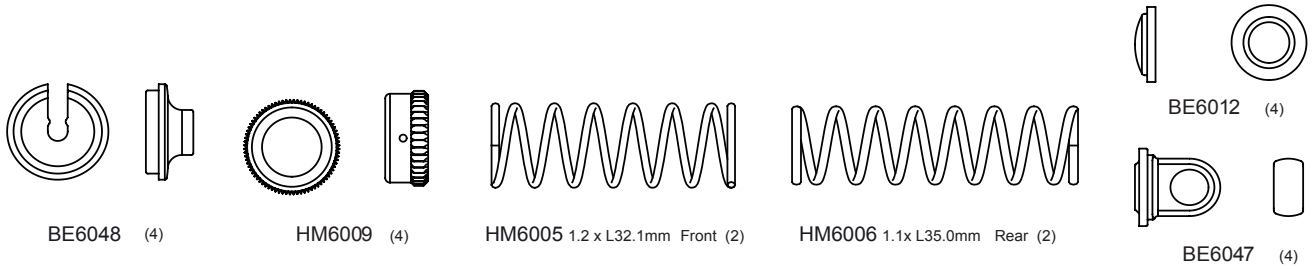


# LCRACING®

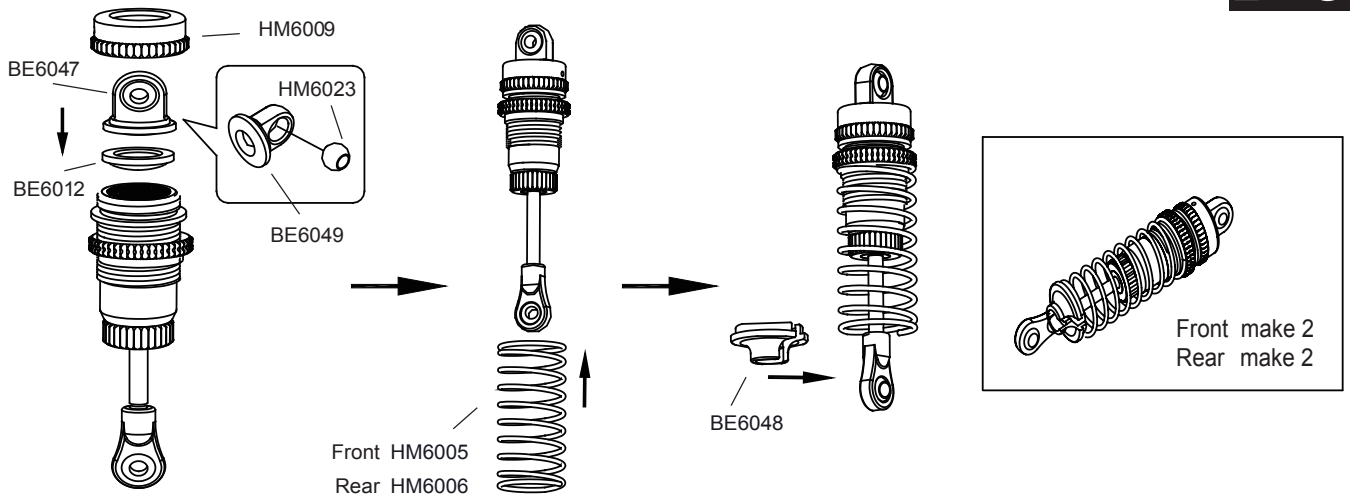
## RADIO CONTROL BUGGY

# EMB

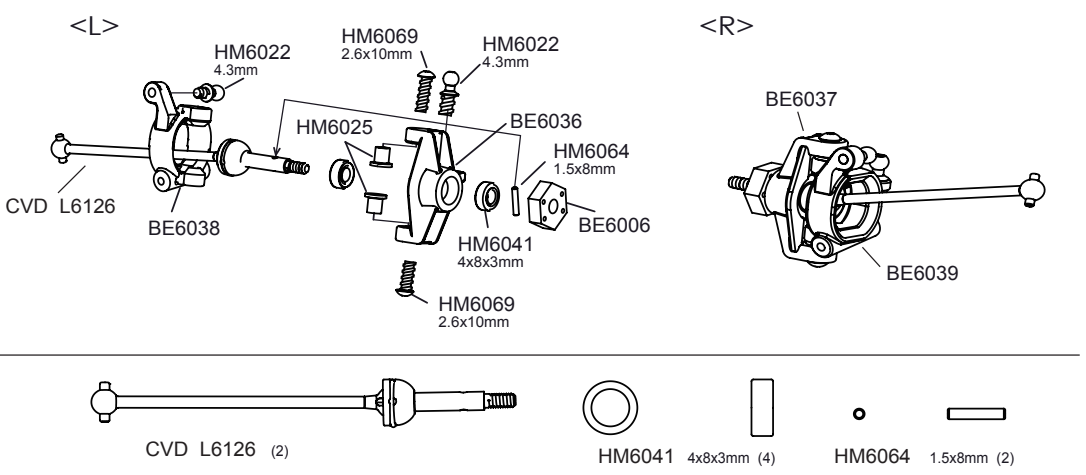
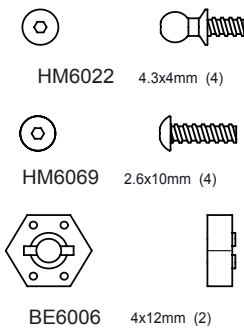
## 1/14 Scale Radio Control 4WD High Performance Racing Truggy



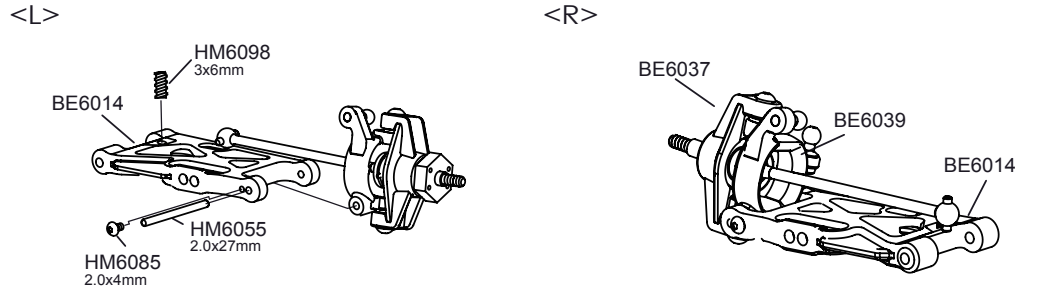
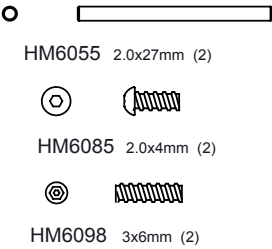
### B-3



### C-1



### C-2



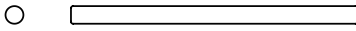
# LCRACING®

## RADIO CONTROL BUGGY

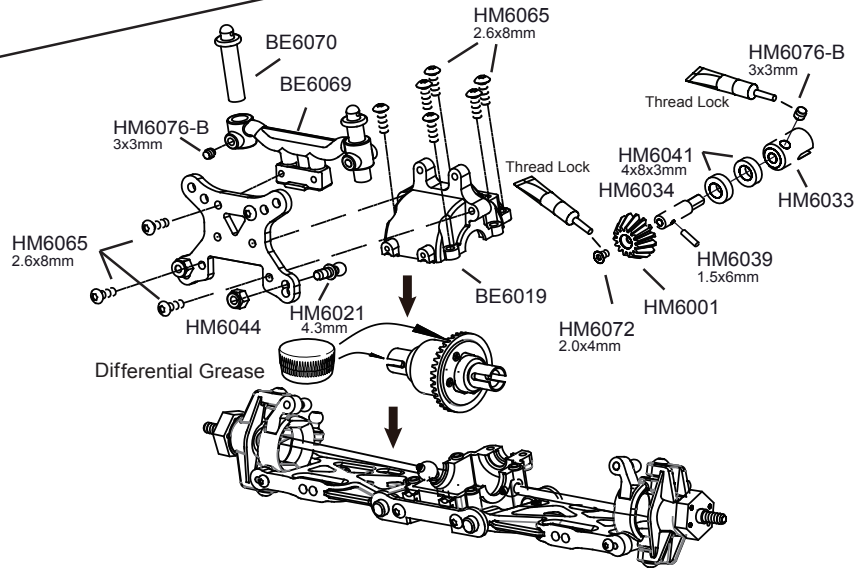
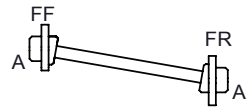
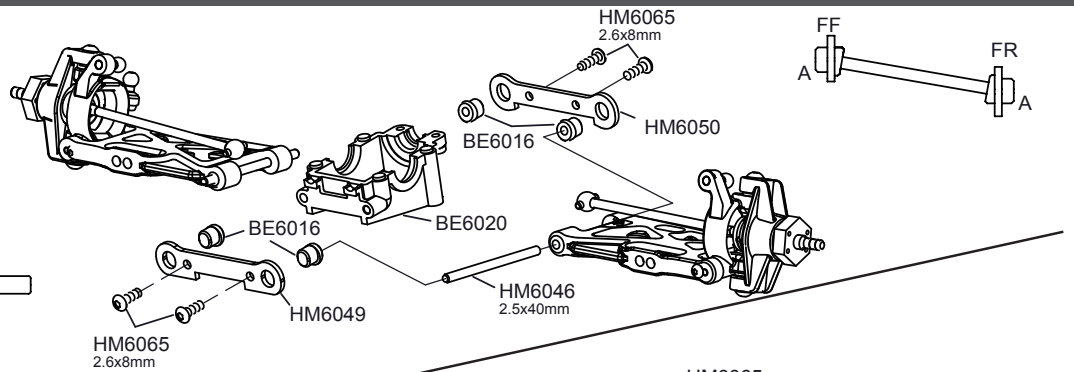
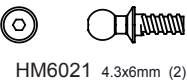
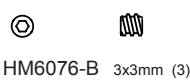
# EMB

## 1/14 Scale Radio Control 4WD High Performance Racing Truggy

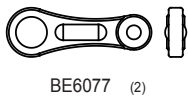
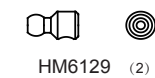
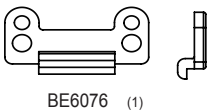
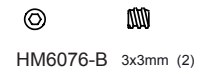
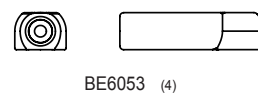
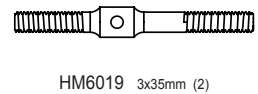
### C-3



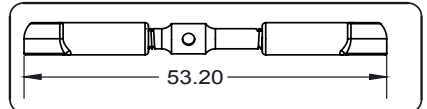
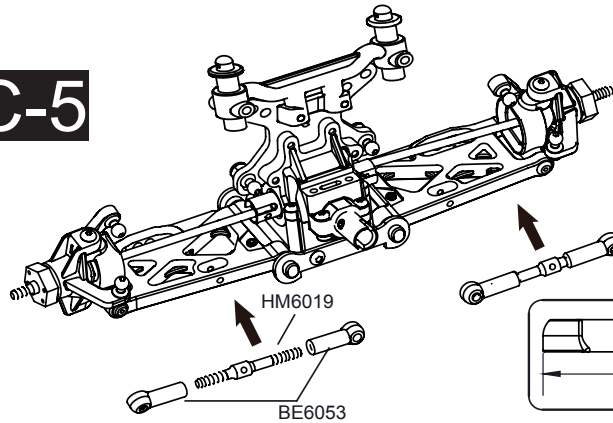
### C-4



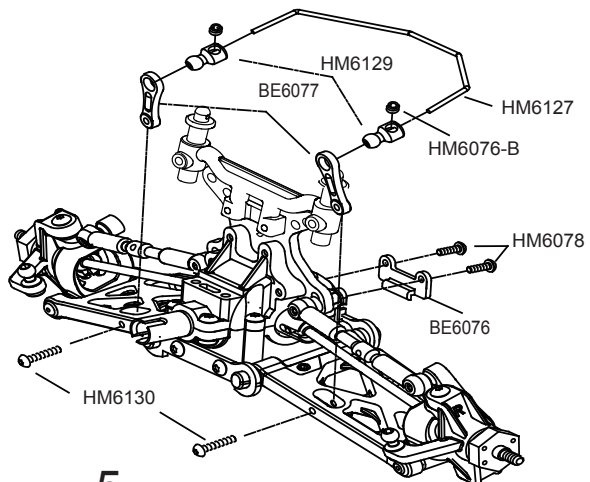
Differential Grease



### C-5



### C-6



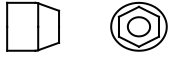
# LCRACING<sup>®</sup>

## RADIO CONTROL BUGGY

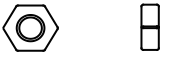
# EMB

## 1/14 Scale Radio Control 4WD High Performance Racing Truggy

### C-7



BE6046 (2)



HM6080 M3 (2)



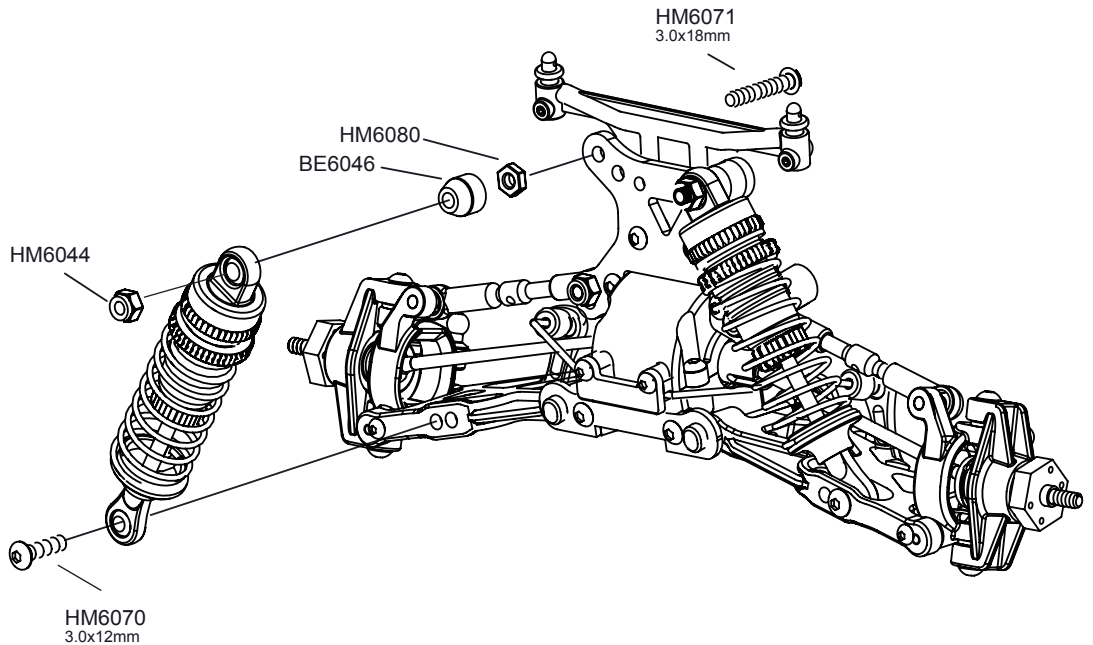
HM6070 3.0x12mm (2)



HM6071 3.0x18mm (2)



HM6044 M3 (2)



BE6006



4x12mm (2)



HM6041 4x8x3mm (4)



HM6022 4.3x4mm (2)



HM6085 2.0x4mm (2)



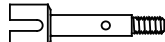
HM6075 3x6mm (2)



### D-1



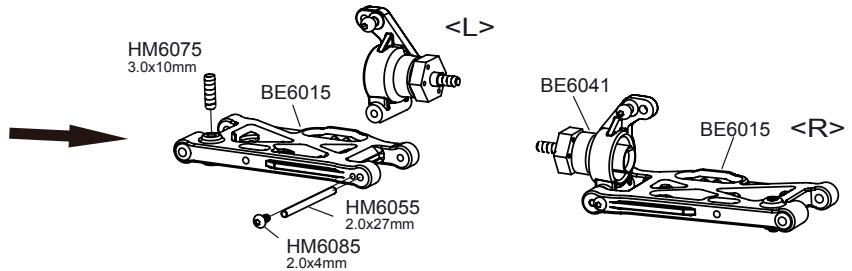
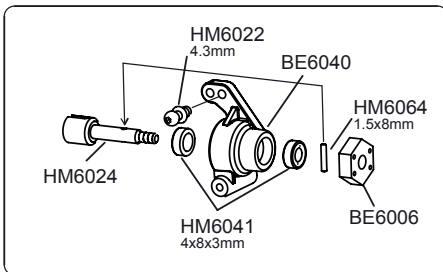
HM6024 (2)



HM6064 1.5x8mm (2)



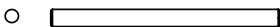
HM6055 2.0x27mm (2)



BE6017 (2)



BE6018 (2)

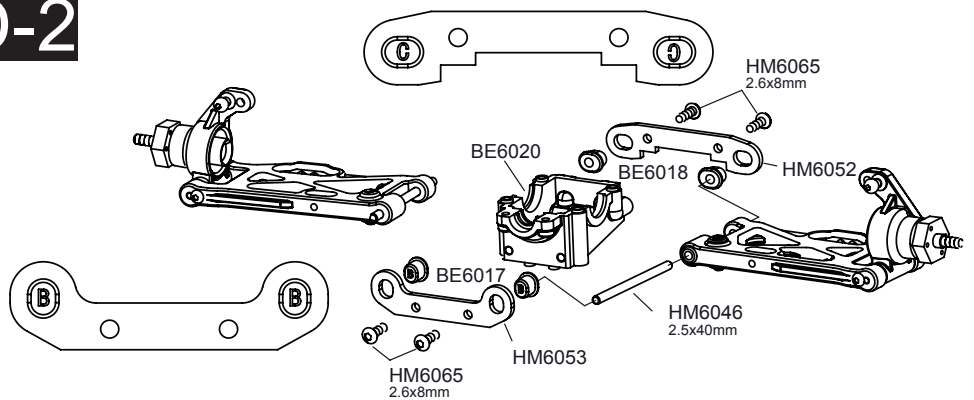


HM6046 2.5x40mm (2)



HM6065 2.6x8mm (4)

### D-2



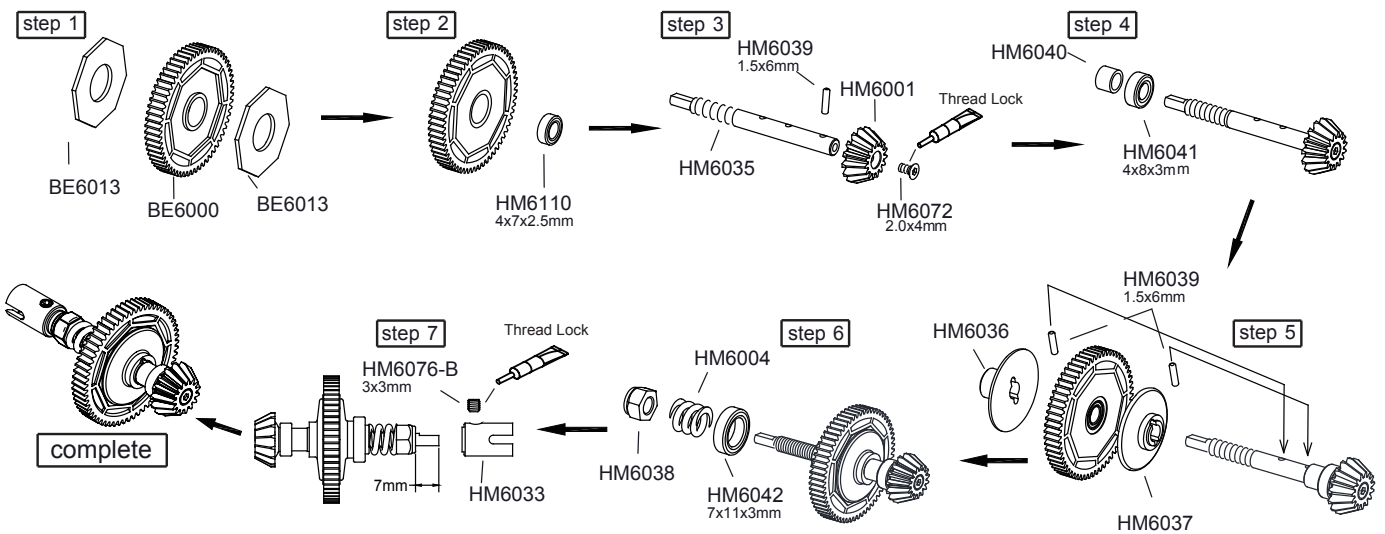
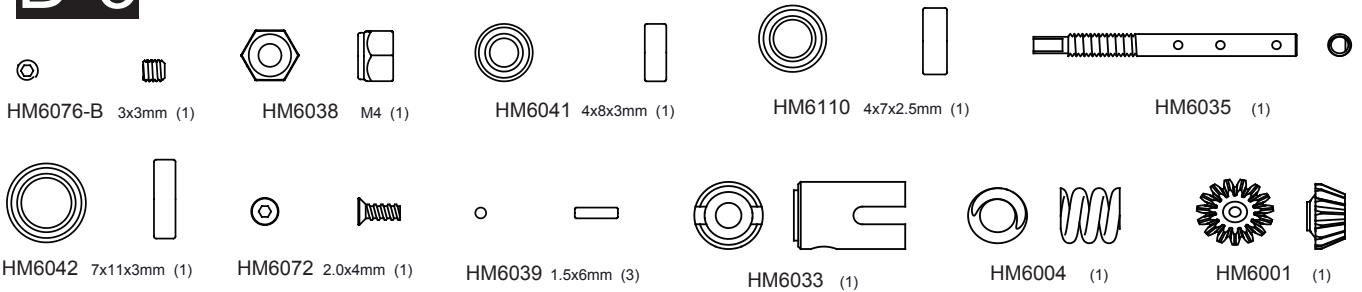
# LCRACING<sup>®</sup>

## RADIO CONTROL BUGGY

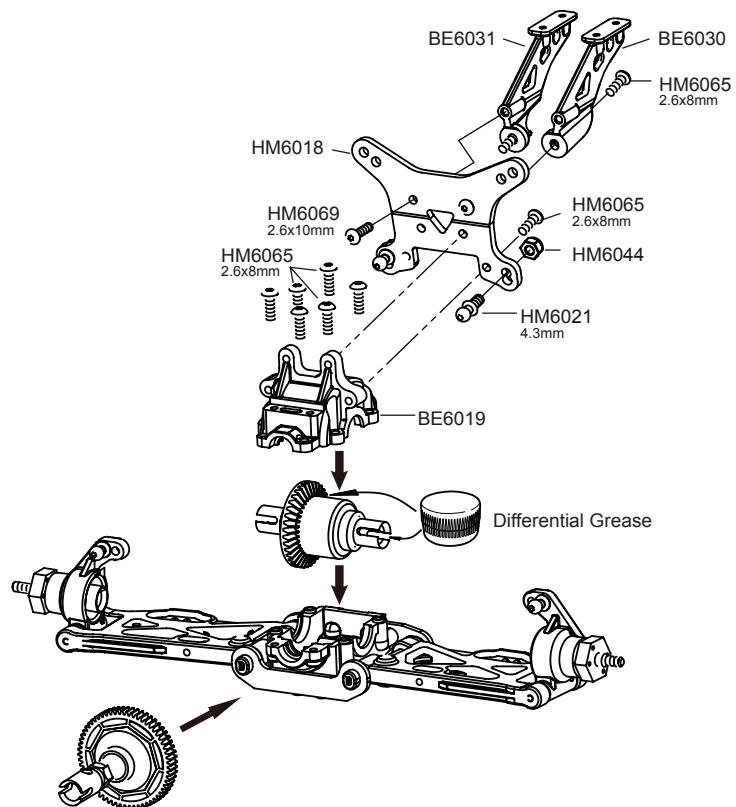
# EMB

## 1/14 Scale Radio Control 4WD High Performance Racing Truggy

### D-3



### D-4



# LCRACING®

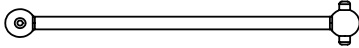
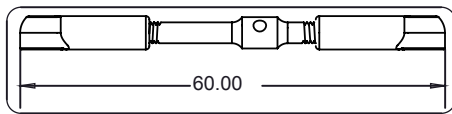
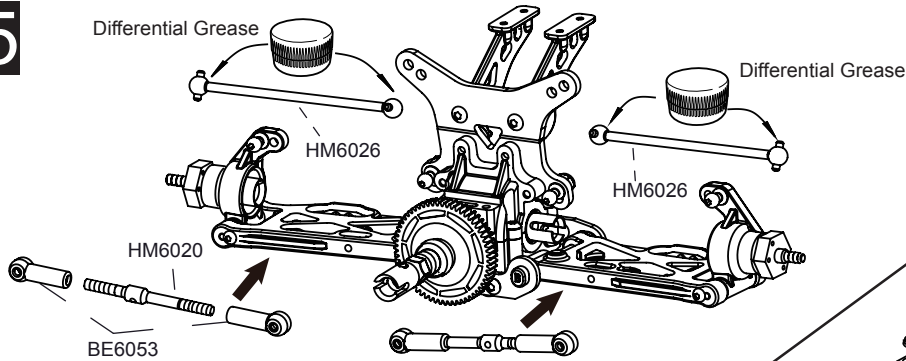
## RADIO CONTROL BUGGY

# EMB

## 1/14 Scale Radio Control 4WD High Performance Racing Truggy

### D-5

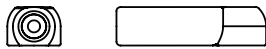
Differential Grease



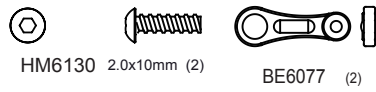
HM6026 (2)



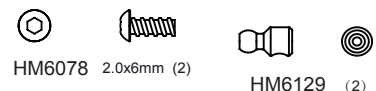
HM6020 3x40mm (2)



BE6053 (4)



HM6130 2.0x10mm (2)



HM6078 2.0x6mm (2)

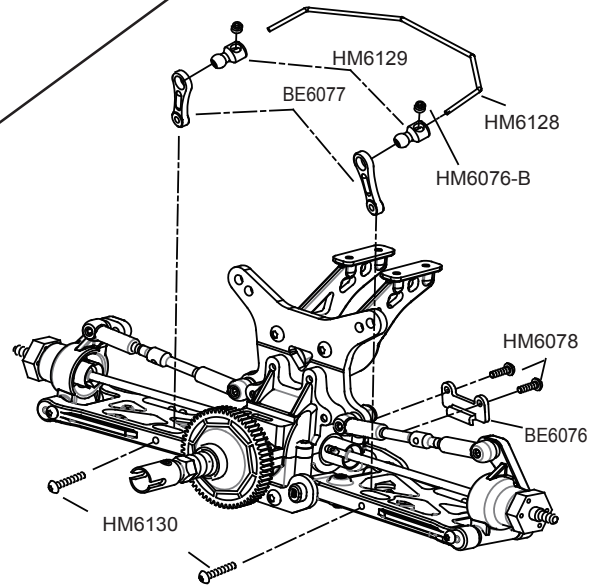


HM6076-B 3x3mm (2)



BE6076 (1)

### D-6



### D-7



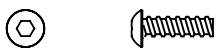
HM6044 M3 (2)



BE6046 (2)



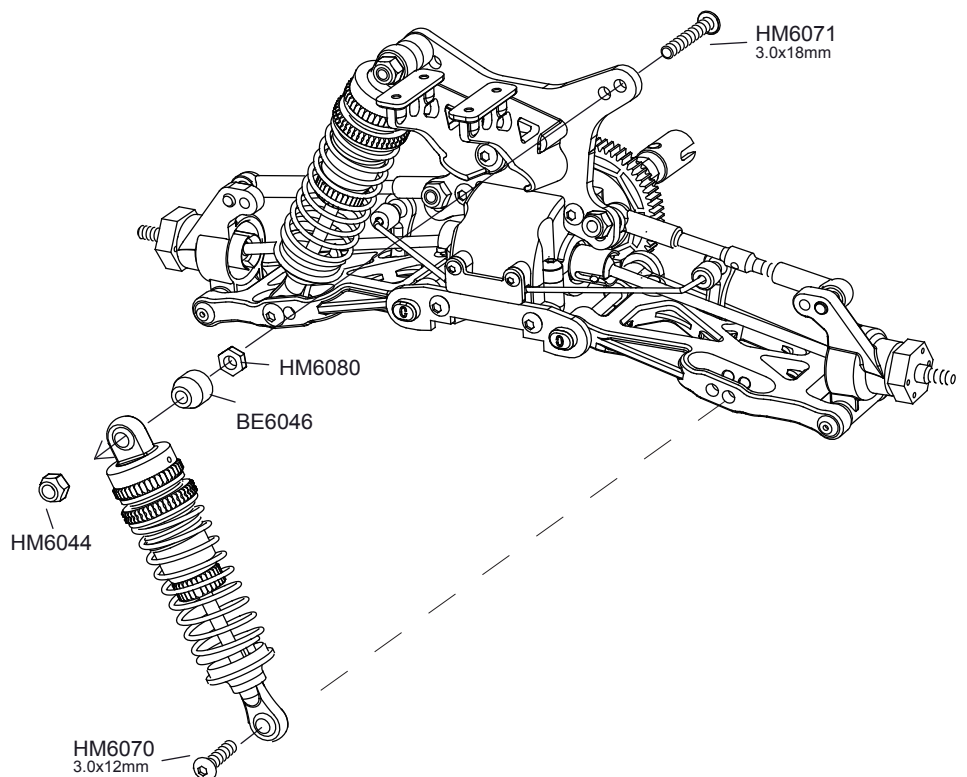
HM6080 M3 (2)



HM6070 3.0x12mm (2)


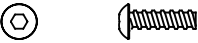



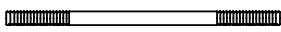

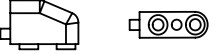



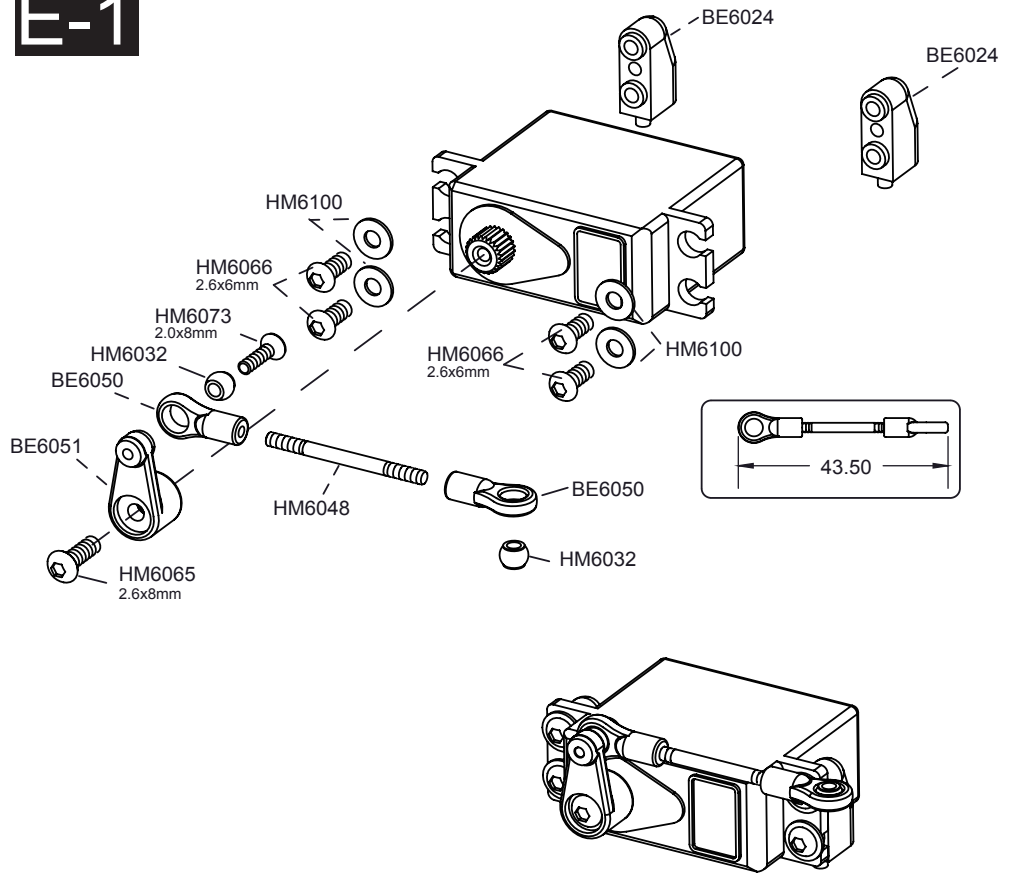
HM6071 3.0x18mm (2)





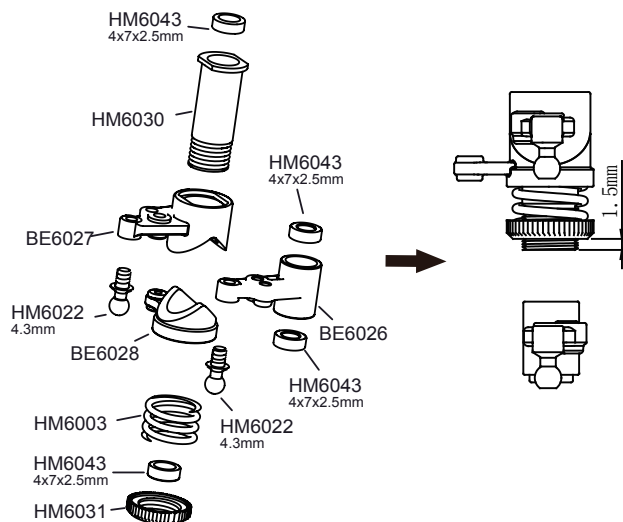
### E-1

-  HM6073 2.0x8mm (1)
-  HM6065 2.6x8mm (1)
-  HM6066 2.6x6mm (4)
-  HM6032 4.0mm (2)
-  HM6100 2.5x6x0.5mm (4)
-  HM60480 1.9x26mm (1)
-  BE6050 14.0mm (2)
-  BE6050 (2)
-  BE6051 (1)


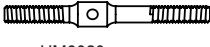



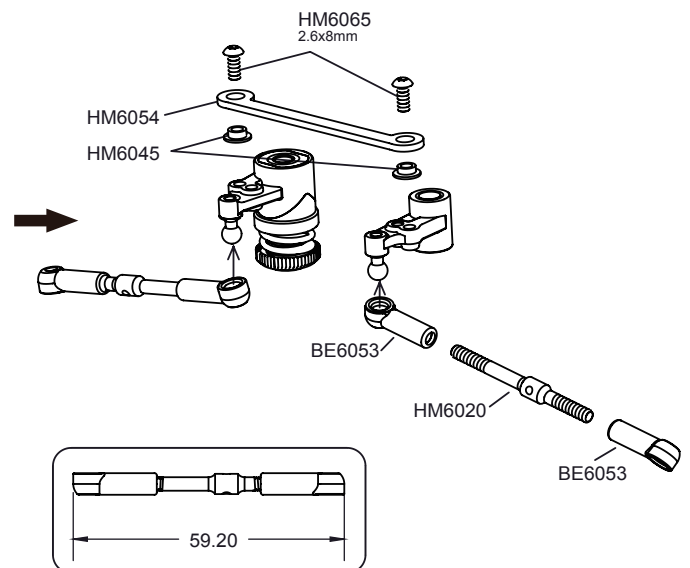
### E-2

-  HM6043 4x7x2.5mm (4)
-  HM6022 4.3x4mm (2)
-  HM6045 (2)

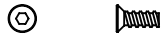


### E-3

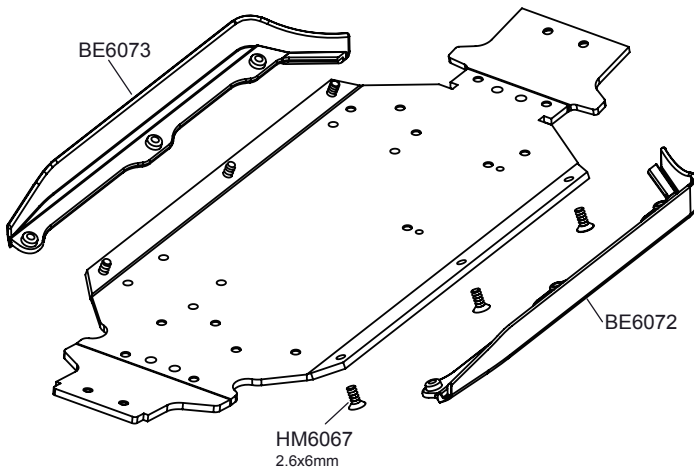
-  HM6065 2.6x8mm (2)
-  HM6020 3x40mm (2)
-  BE6053 (4)



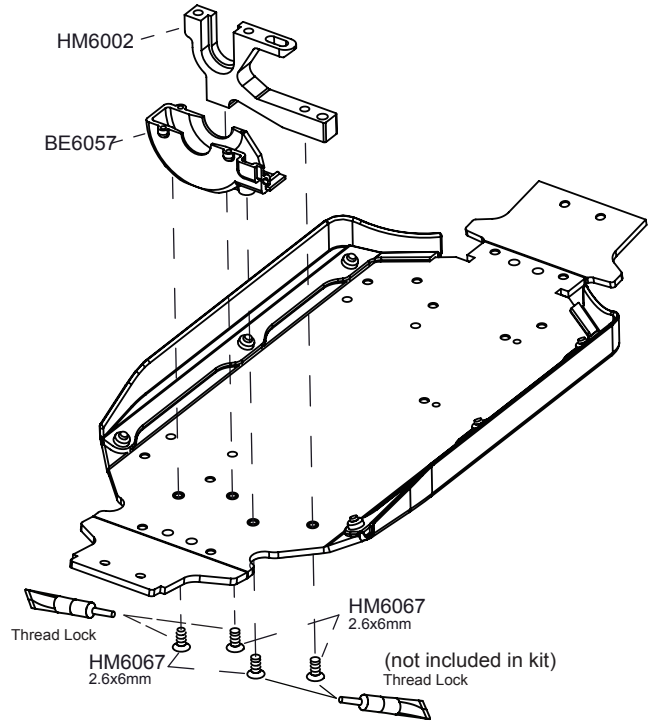
### F-1



HM6067 2.6x6mm (10)



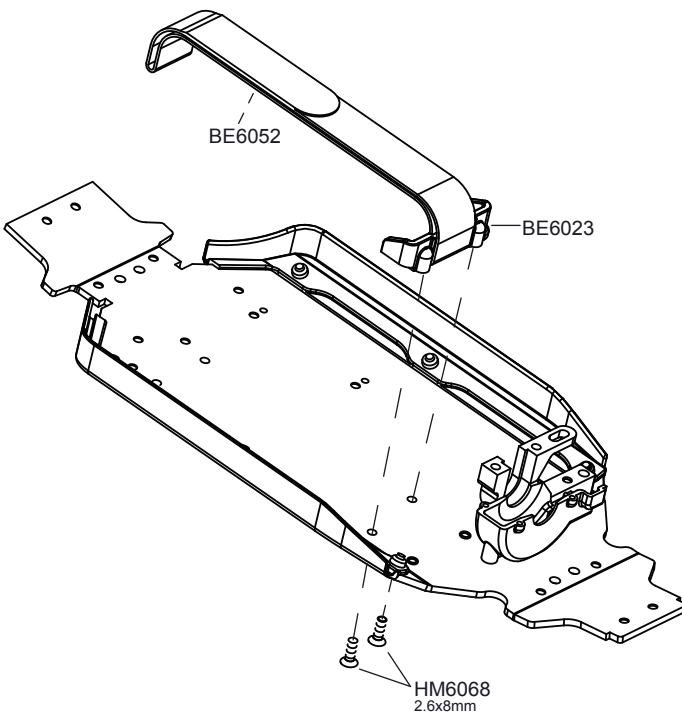
### F-2



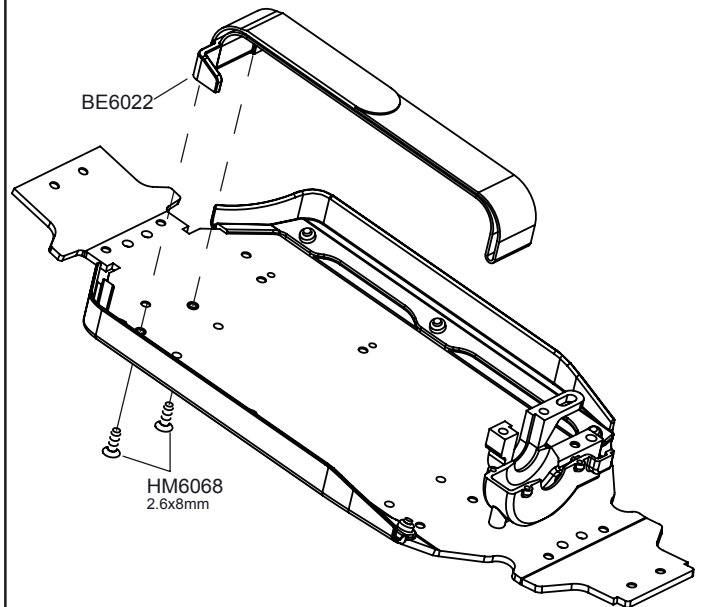
### F-3



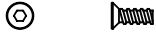
HM6068 2.6x8mm (4)



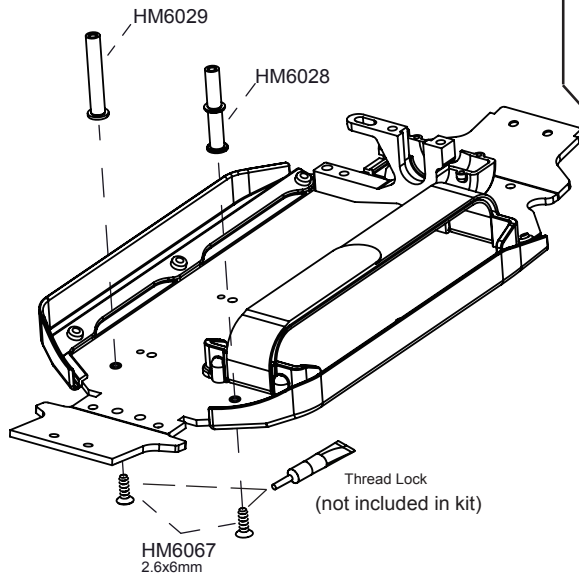
### F-4



### F-5



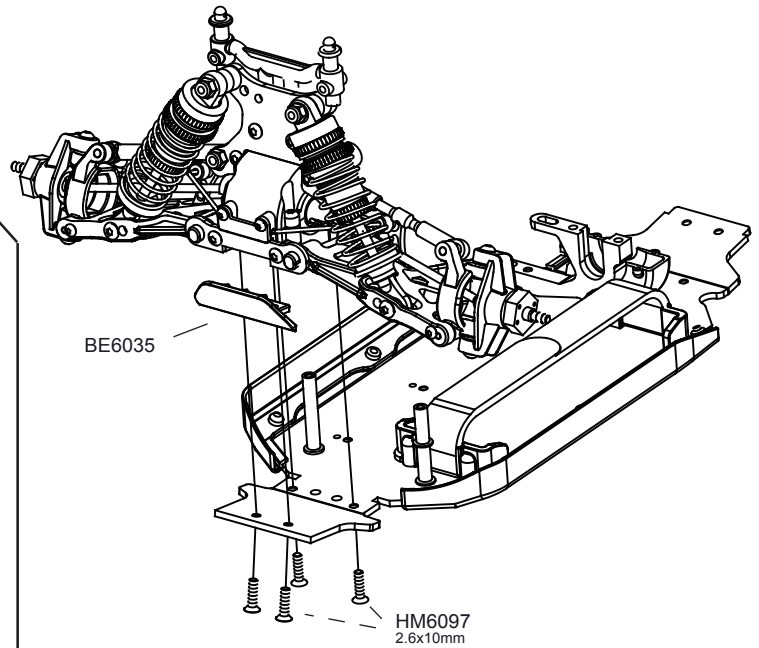
HM6067 2.6x6mm (2)



### F-6



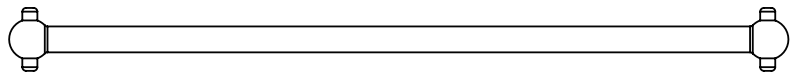
HM6097 2.6x10mm (4)



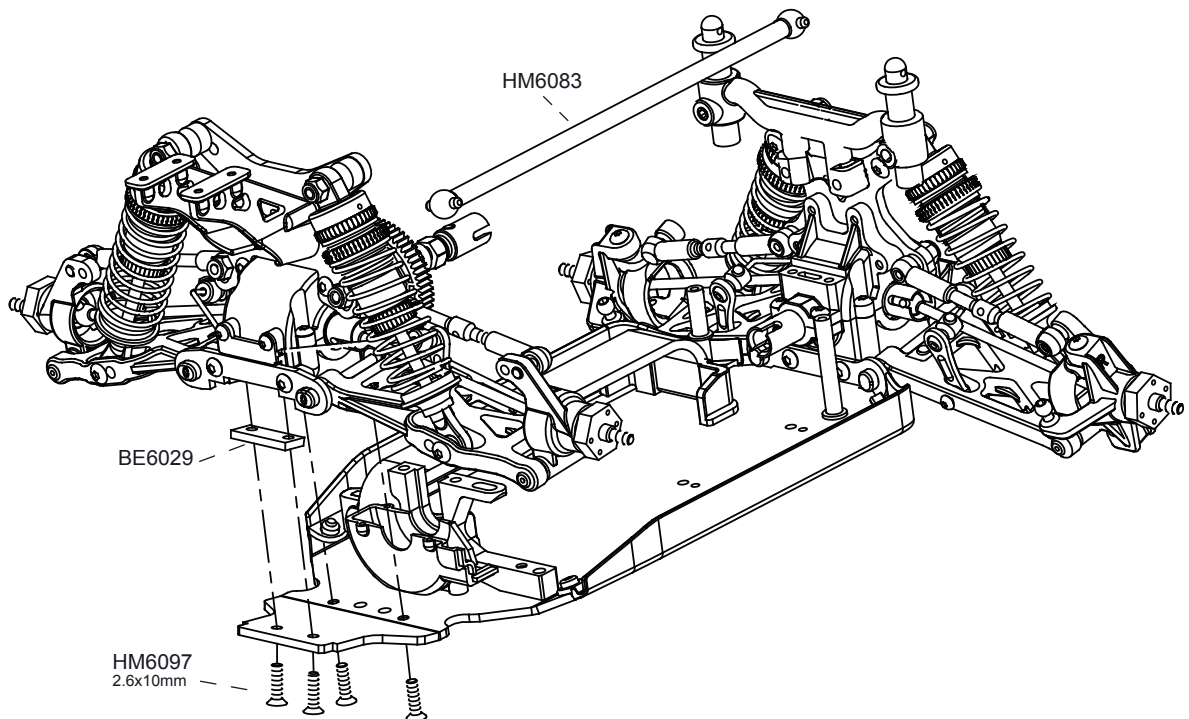
### F-7



HM6097 2.6x10mm (4)



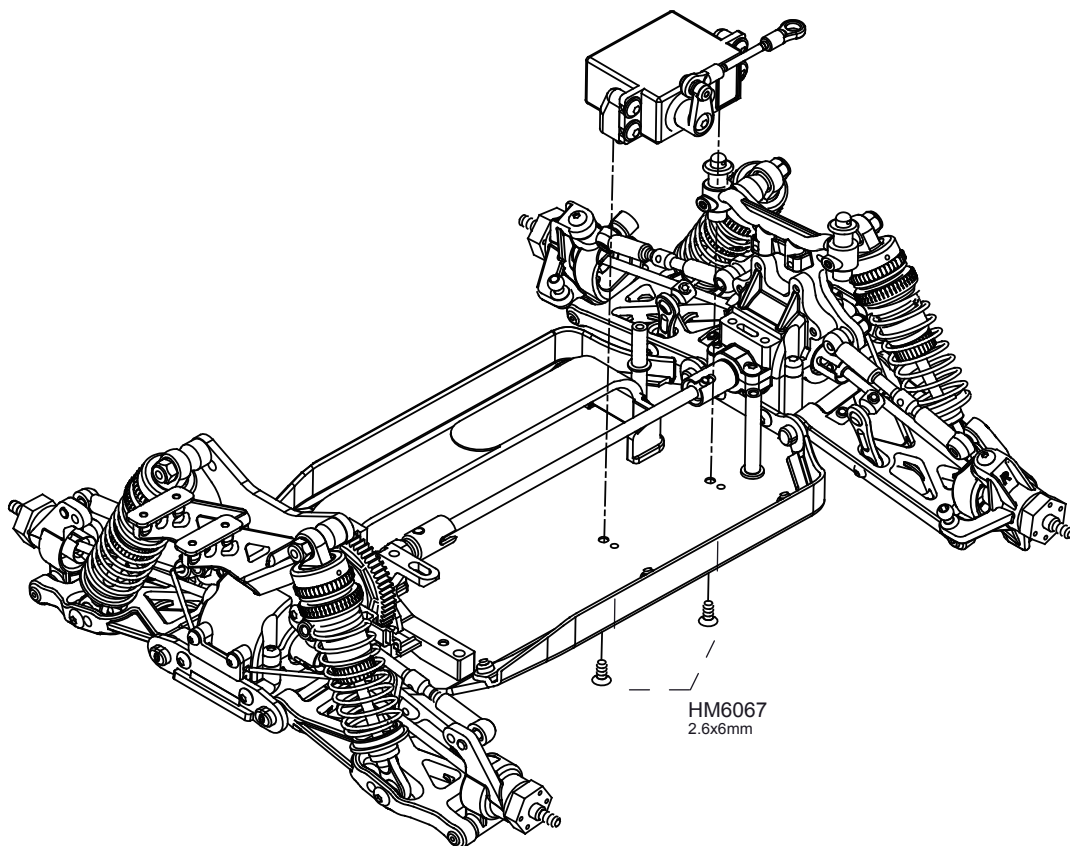
HM6083 5.5x145.5mm (1)



## F-8



HM6067 2.6x6mm (2)



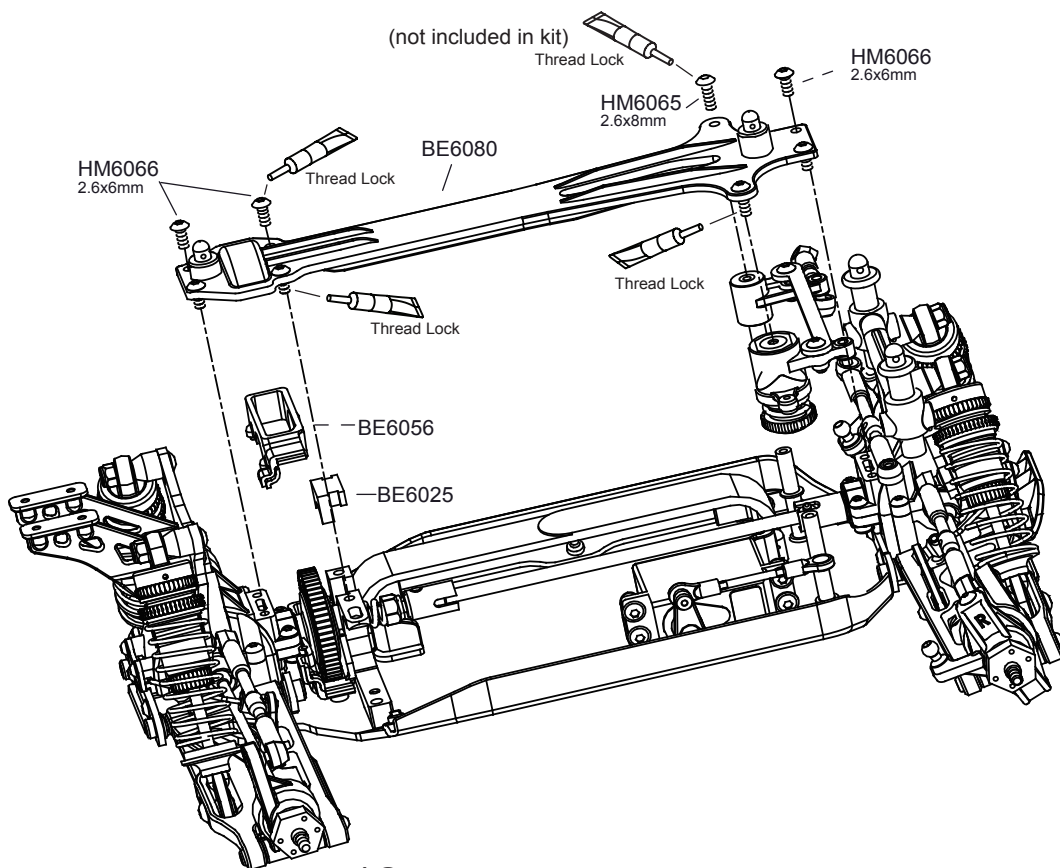
## F-9



HM6065 2.6x8mm (2)



HM6066 2.6x6mm (6)





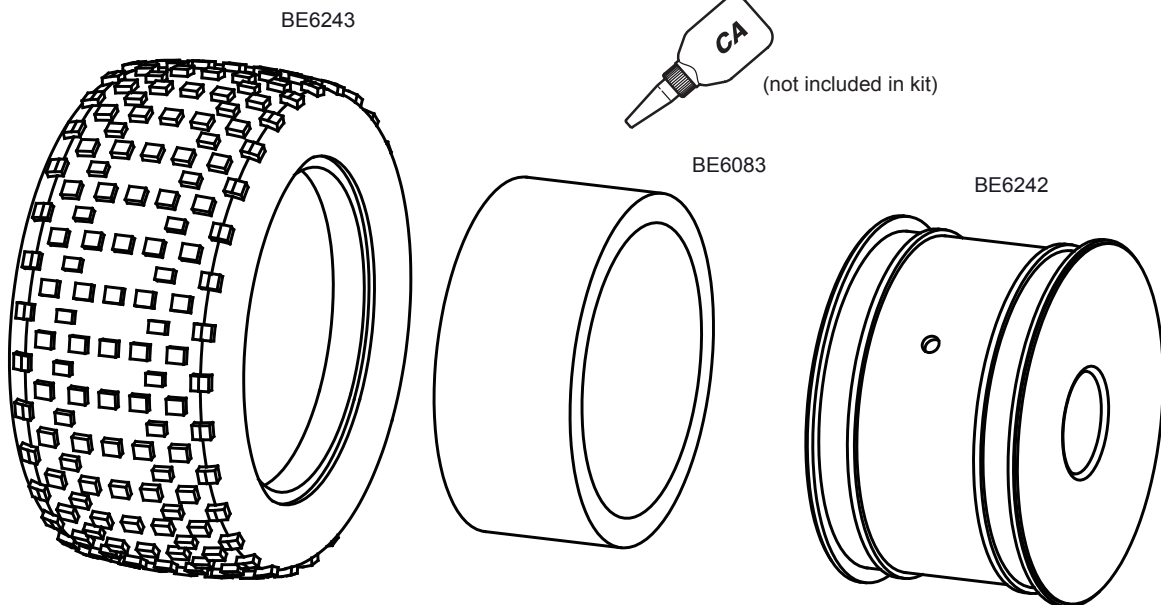
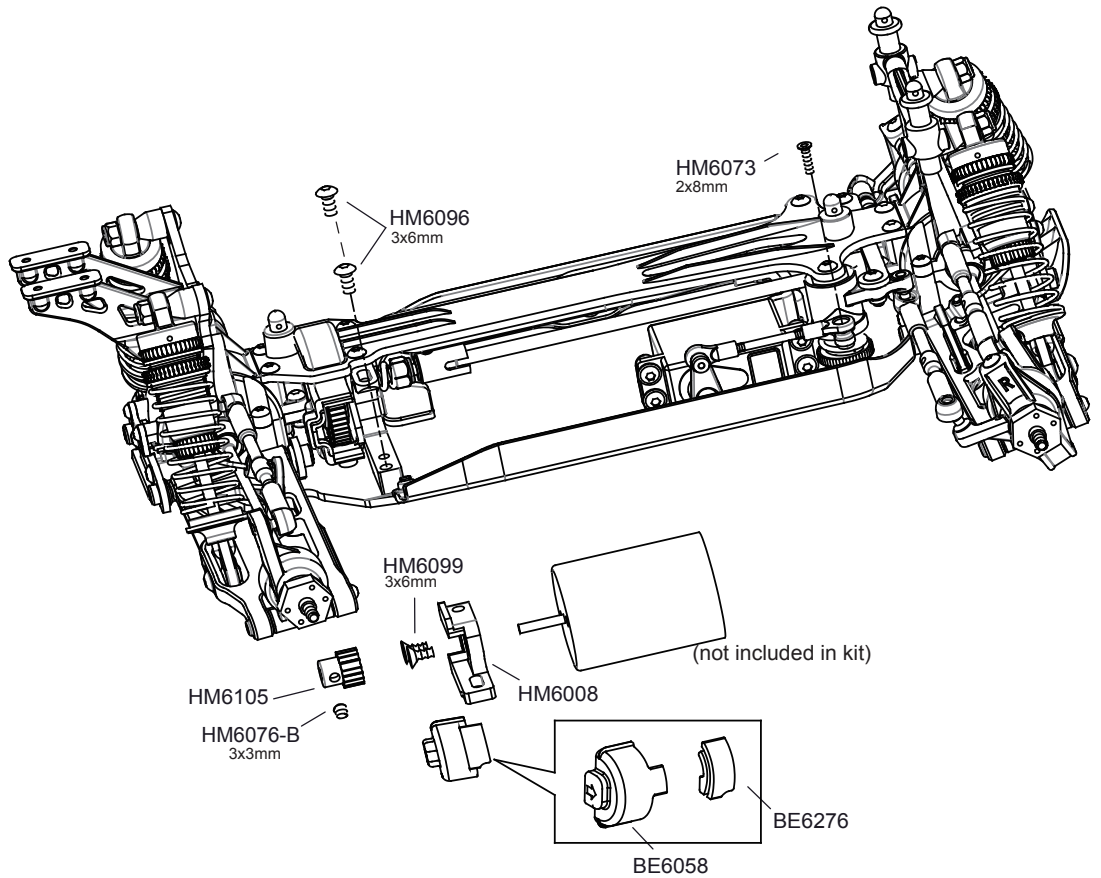
### F-10

   
HM6096 3x6mm (2)

   
HM6099 3x6mm (2)

   
HM6073 2.0x8mm (1)

   
HM6076-B 3x3mm (1)

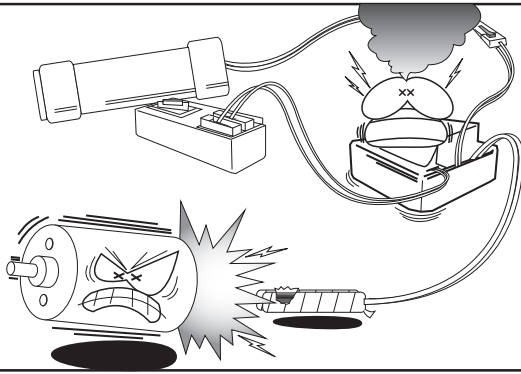
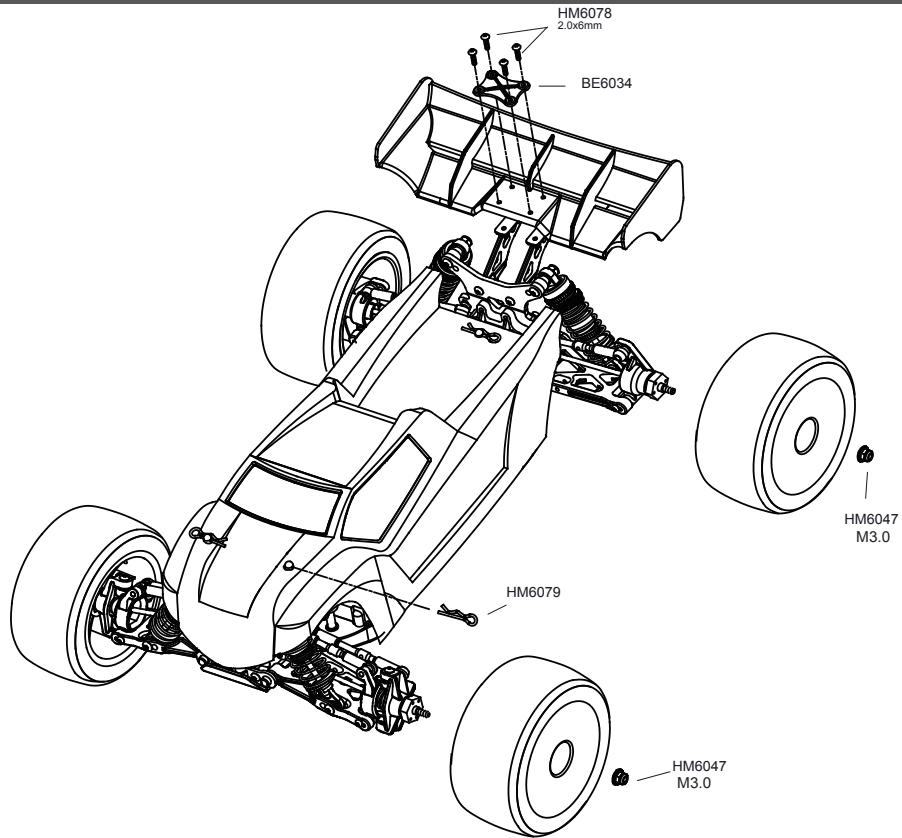
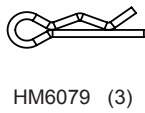


# LCRACING®

## RADIO CONTROL BUGGY

# EMB

1/14 Scale Radio Control 4WD  
High Performance Racing Truggy



TAKE MAXIMUM CARE IN WIRING,  
CONNECTING AND INSULATING CABLES.

在处理配线，接线和做线路绝缘的时候，  
必须万分注意，保证安全。

Versichern sie sich, dass Sie große  
Sorgfalt beim Verkabeln,  
Verbinden und bei der Isolierung  
der Kabel gewähren.

OPERATE R/C MODELS IN APPROPRIATE AREAS ONLY

必须在合适地方操作遥控模型车

Benutzen Sie das R/C Modell nur in angemessenem Terrain.

1. Never run R/C models on the road
  2. Never run R/C models in a crowded area or near small children
  3. Do not run R/C models in a narrow space or indoors.
- \* Running R/C models in improper areas may result in an accidentcausing serious injury or property damage.

1. 禁止在马路上操控模型车
  2. 禁止在人多的地方或者靠近小孩（儿童）的地方操控模型车
  3. 禁止在狭小的地方或者室内操控模型车
- \* 禁止在不合适的地方操控模型车，  
否则会发生严重人身和财产安全损害。

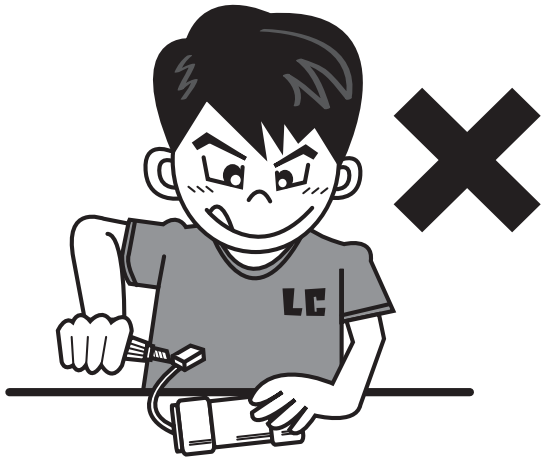
1. Benutzen Sie das R/C Modell nicht auf einer befahrenen Straße.
  2. Benutzen Sie das R/C Modell nicht in der Nähe von Menschenmengen oder in der Nähe von Kindern.
  3. Benutzen Sie das R/C Modell nicht in engen Bereichen oder im Hause.
- \* Wenn Sie das R/C Modell in unangemessenen Bereichen bedienen, kann das zu Unfällen führen, die ernste Verletzungen oder Sachschäden zur Folge haben können.

# LcRACING®

## RADIO CONTROL BUGGY

# EMB

1/14 Scale Radio Control 4WD  
High Performance Racing Truggy



DO NOT DISASSEMBLY BATTERY  
OR CUT BATTERY CABLES.

禁止拆解电池，禁止剪切电池接线。

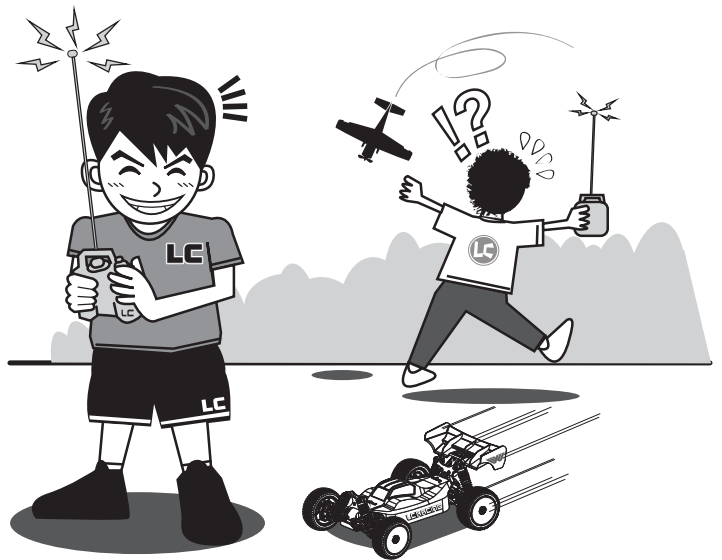
If the running battery short - circuits, approx.  
300W of electricity can be discharged,  
leading to fire or burns. Never disassembly  
battery or cut battery cables.

如果工作电池发生短路，大概300瓦电量会释放出来，  
会导致起火或者灼伤所以禁止拆解电池，  
禁止剪切电池接线。

Demontieren Sie nicht die Batterie oder beschädigen Sie  
diese in irgendeiner Art und Weise.

Sollte der Fahrakku leer sein und das Fahrzeug sich nicht  
mehr bewegen, laden Sie den Akku auf, um eine  
Tiefenentladung zu vermeiden.

Hinweis: Bitte niemals den Akku tiefenentladen oder  
verpolen, da das zum Defekt oder zum Brand des  
Akkus führen kann.



BE CAREFUL OF INTERFERENCE FROM ANOTHER RADIO.

USE A TRANSMITTER DESIGNED FOR GROUND USE WITH R/C CARS.

注意遥控信号干扰问题。请使用地面用的遥控发射器操控遥控车。

Make sure that no one else is using the same frequency as yours in your operating  
area. Using the same frequency at the same time, whether it is driving, flying or  
sailing, can cause loss of control of the R/C model, resulting in a serious accident.  
请确保在你操控区域内没有其他人使用同一频率。同时使用同一频率会导致遥控  
车，遥控飞机或者遥控船失控，造成严重事故。

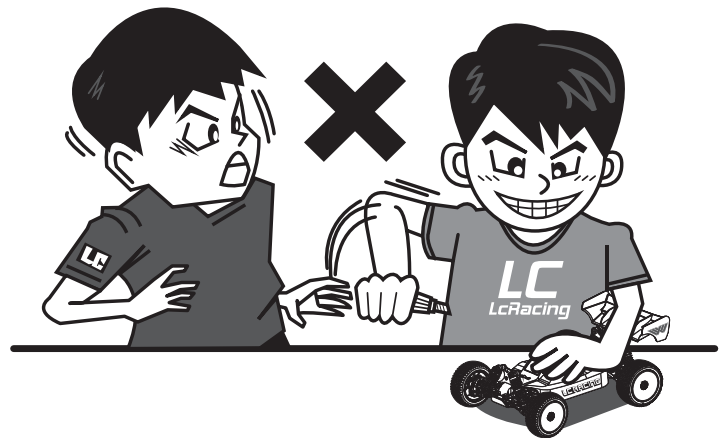
Achten Sie auf Störungen, die durch andere Sender  
verursacht werden können. Verwenden Sie einen  
kompatiblen Sender für R/C Autos.

Stellen Sie sicher, dass keiner dieselbe Frequenz in Ihrer  
Umgebung benutzt. Wenn die selbe Frequenz zur selben  
Zeit verwendet wird, kann das zum Kontrollverlust und  
somit zu schweren Unfällen führen.



Read carefully and fully understand the  
instructions before commencing assembly.  
组装前须认真阅读说明书，须完全读懂说明书。

Lesen Sie die komplette Anleitung sorgfältig  
durch und stellen Sie sicher, dass Sie die  
Anweisungen vor dem Zusammenbau  
verstanden haben.



When assembling the kit, tools including knives are used.  
Extra care should be taken to avoid personal injury.

组装套件的时候，包括刀片这样的工具会使用到，  
所以要格外小心，避免受伤。

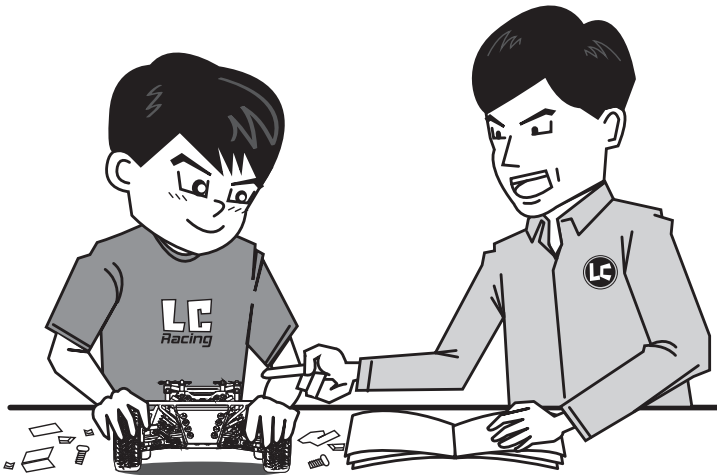
Wenn Sie den Bausatz zusammenbauen, werden Sie  
verschiedene Werkzeuge verwenden. Besondere Sorgfalt  
ist angebracht, um Verletzungen zu verhindern.

# LC RACING

## RADIO CONTROL BUGGY

# EMB

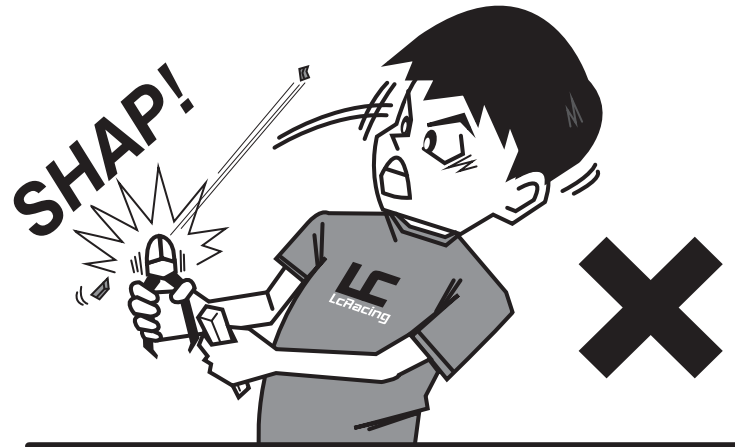
1/14 Scale Radio Control 4WD  
High Performance Racing Truggy



A supervising adult should also read the instructions if a child assemble the model.

如果由小孩（儿童）组装模型车，须由监护人阅读说明书，进行指导。

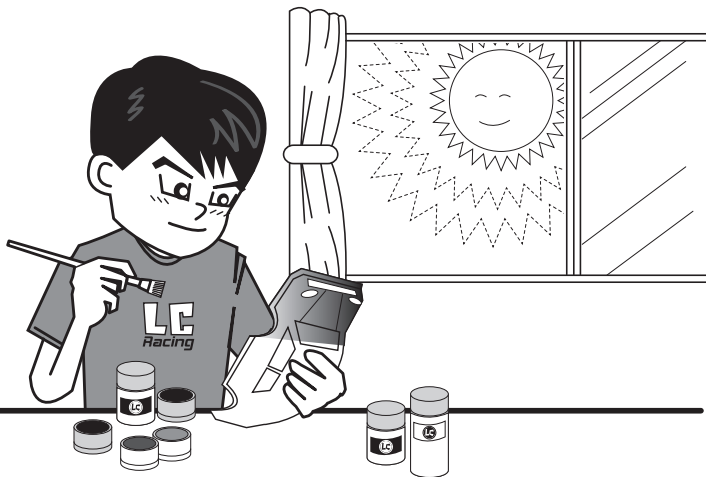
Wenn ein Kind das Modell zusammenbaut, sollte ein Erwachsener auch die Anleitungen durchlesen und verstehen.



When assembling the kit, tools including side cutters are used. Extra care should be taken to avoid personal injury.

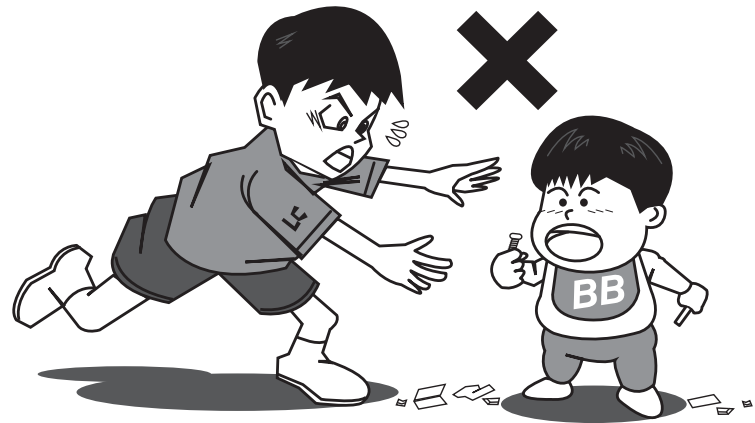
组装套件的时候，包括切边钳这样的工具会使用到，所以要格外小心，避免受伤。

Wenn Sie den Bausatz zusammenbauen, werden Sie unter anderem auch Seitenschneider verwenden. Besondere Sorgfalt ist angebracht, um Verletzungen zu verhindern.



Read and follow the instructions supplied with paints and/or cement, if used (not included in kit).  
如使用到油漆或胶水，须阅读并根据相关说明书使用。  
(一般不含在套件里面)。

Lesen und befolgen Sie die Anleitungen für die Farben und / oder Kleber (nicht im Bausatz enthalten).



Keep out of reach of small children. Children must not be allowed to put any parts in their mouths or pull vinyl bags over their heads.

须远离孩童！防止小孩（儿童）将任何零件放进嘴里，或者将乙烯塑料袋盖住头。

Aus der Reichweite von kleinen Kindern halten. Achten Sie darauf, dass Kinder keine Teile in den Mund nehmen oder sich die Tüten über den Kopf ziehen.

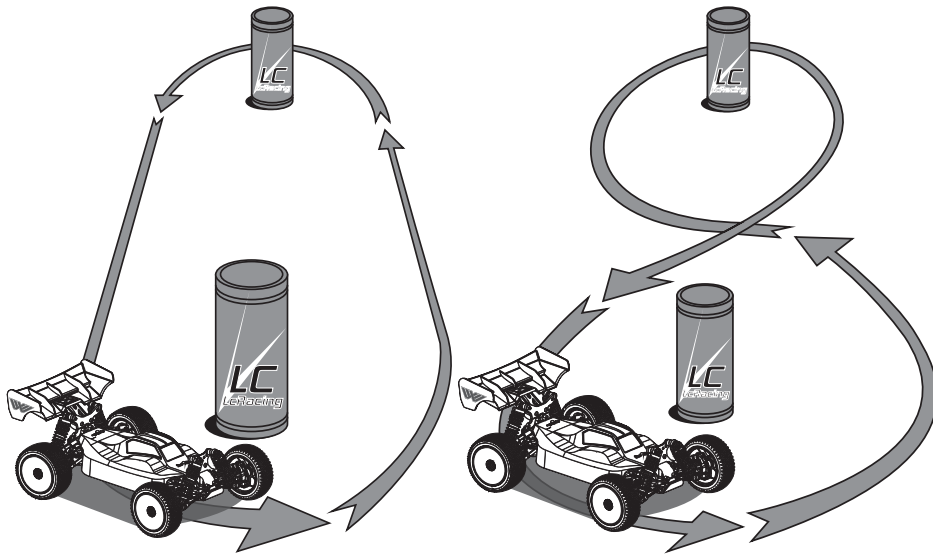


# LC RACING

## RADIO CONTROL BUGGY

# EMB

1/14 Scale Radio Control 4WD  
High Performance Racing Truggy



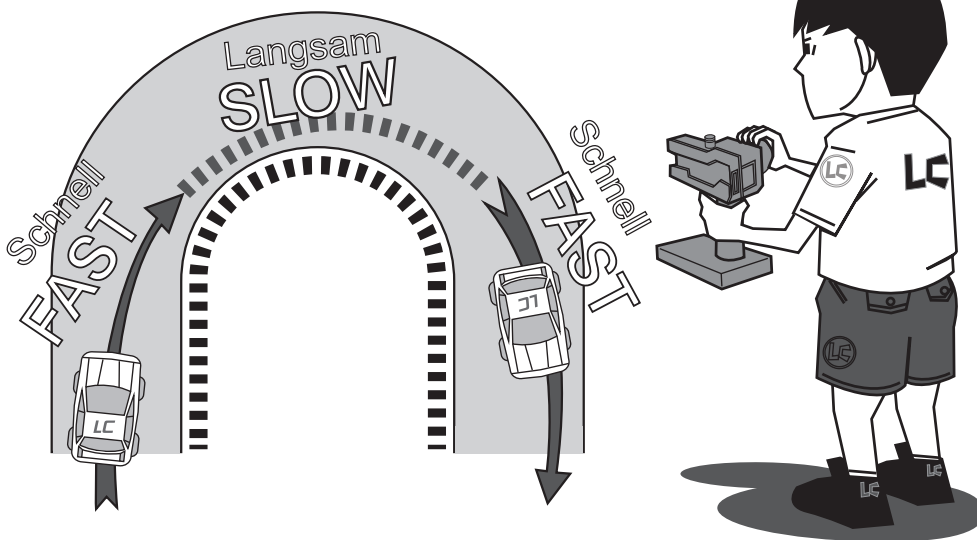
### PRACTICING

练习操控  
Übung

Practice to achieve a large regular ovals. Use empty cans etc. as pylons for figure "8" drill.

进行大的规则椭圆形线路操控练习。或者利用空瓶罐等做双塔练习8字路线操控。

Üben Sie, in einem großen Oval, das Steuern des Modells. Benutzen Sie hier zum Beispiel leere Dosen um diese zu Umfahren.

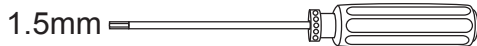
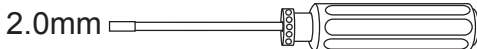


Decelerate when entering into a curve and pick up the speed after vertex of the curve.

练习进弯减速和出弯恢复速度。

Werden Sie langsam, sobald Sie in eine Kurve fahren und nehmen Sie die Geschwindigkeit nach Verlassen der Kurve wieder auf.

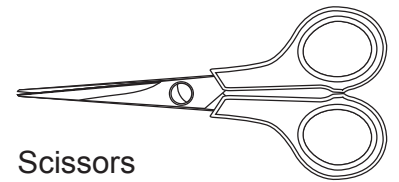
### RECOMMENDED TOOLS: 推荐工具: Empfohlene Werkzeuge:



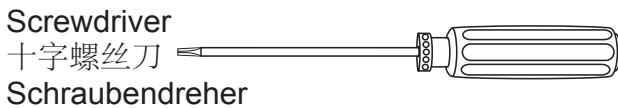
Allen wrench  
内六角螺丝刀  
Innensechskantschlüssel



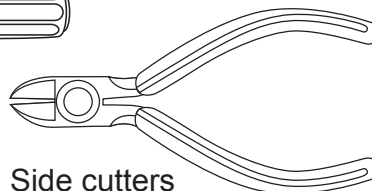
Long nose pliers  
尖嘴钳/长嘴钳  
Spitzzangen



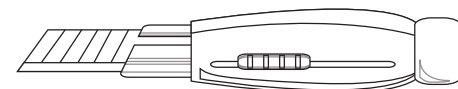
Scissors  
剪刀  
Scheren



Screwdriver  
十字螺丝刀  
Schraubendreher



Side cutters  
切边钳  
Seitenschneider



Modelling knife  
模型用小刀  
Bastelmesser



Tweezers  
镊子/小钳子  
Pinzetten



Version: v1.0

# LCR RACING<sup>®</sup>

RADIO CONTROL BUGGY