

EMB Chassis

1/14 SCALE Radio Control 4WD
Short Course Truck

- LIGHTWEIGHT POLYCARBONATE BODY
- ALUMIUM CHASSIS & SHOCK TOWER (HARD ANODISD)
- ALUMIUM BIG BORE SHOCK
- METAL GEAR DIFFERENTIAL

EMB CHASSIS
CLEAR BODY

SMALL
CAR
BIG
FUN



LCRACING[®]
RADIO CONTROL BUGGY

Specifications are subject to change without notice.



VERSION:V1.0

KIT

**1/14
SCALE**

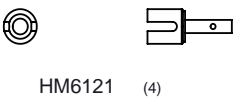
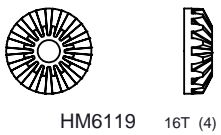
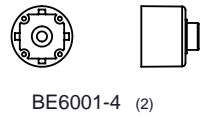
© 2017 LC Racing

LCRACING[®]

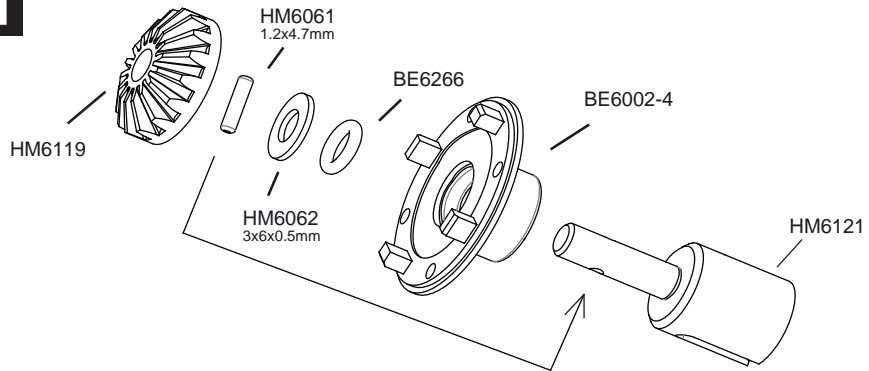
RADIO CONTROL BUGGY

EMB

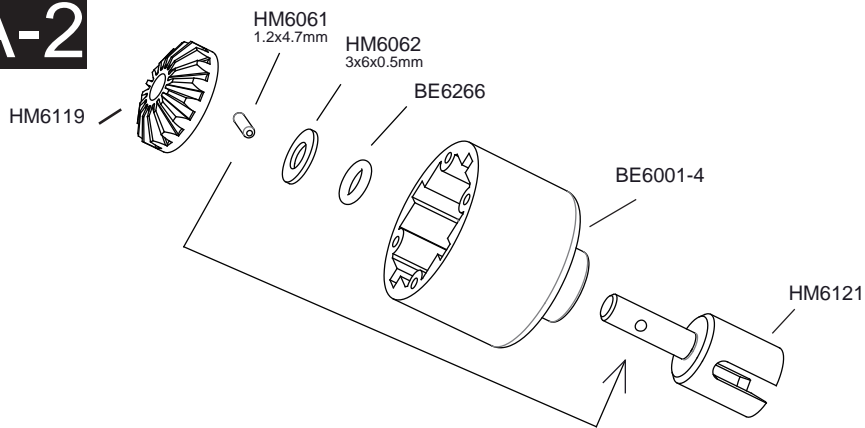
1/14 SCALE Radio Control 4WD Short Course Truck



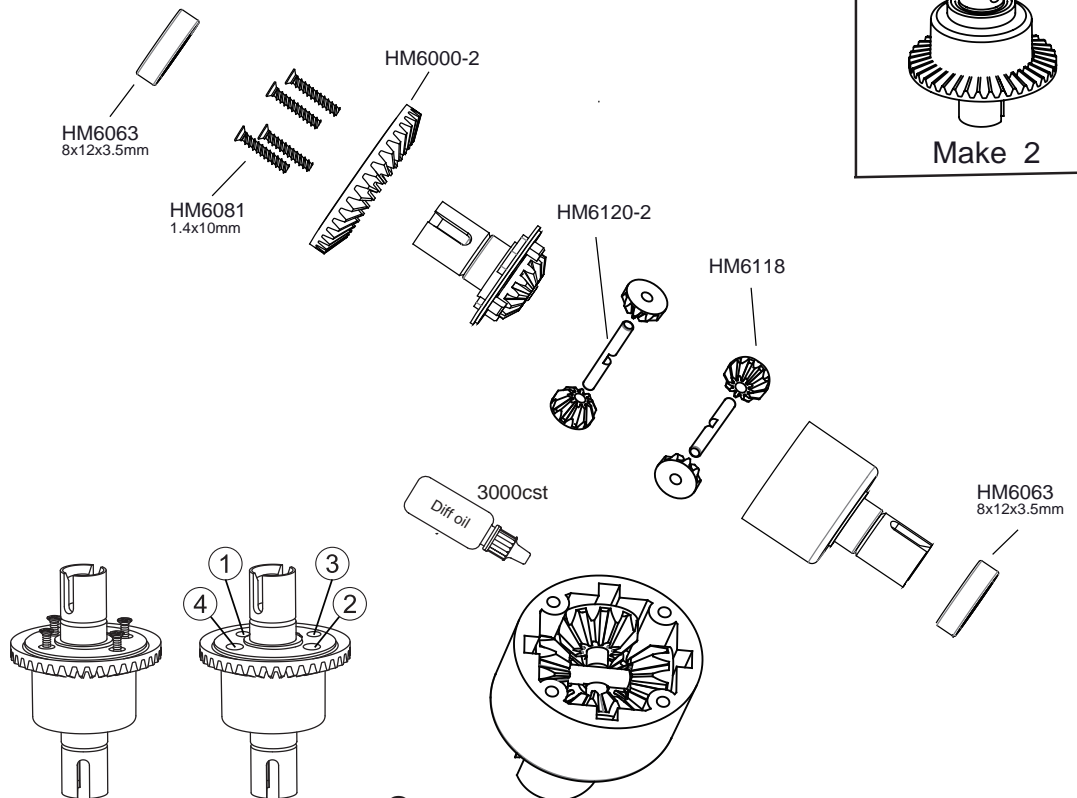
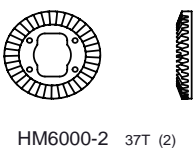
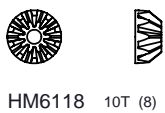
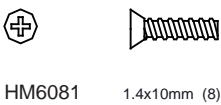
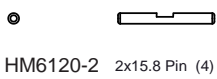
A-1



A-2



A-3



LCRACING[®]

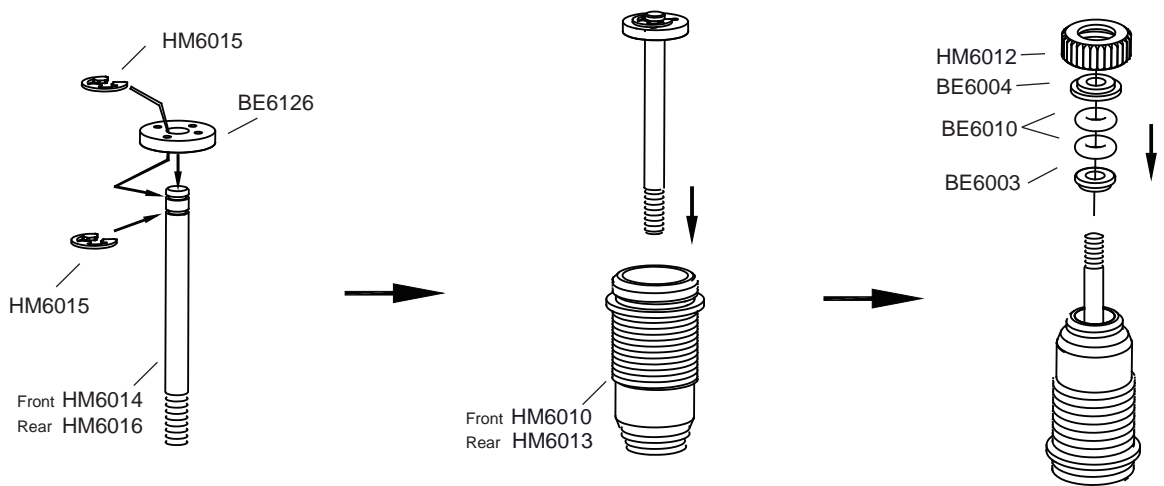
RADIO CONTROL BUGGY

EMB

1/14 SCALE Radio Control 4WD Short Course Truck

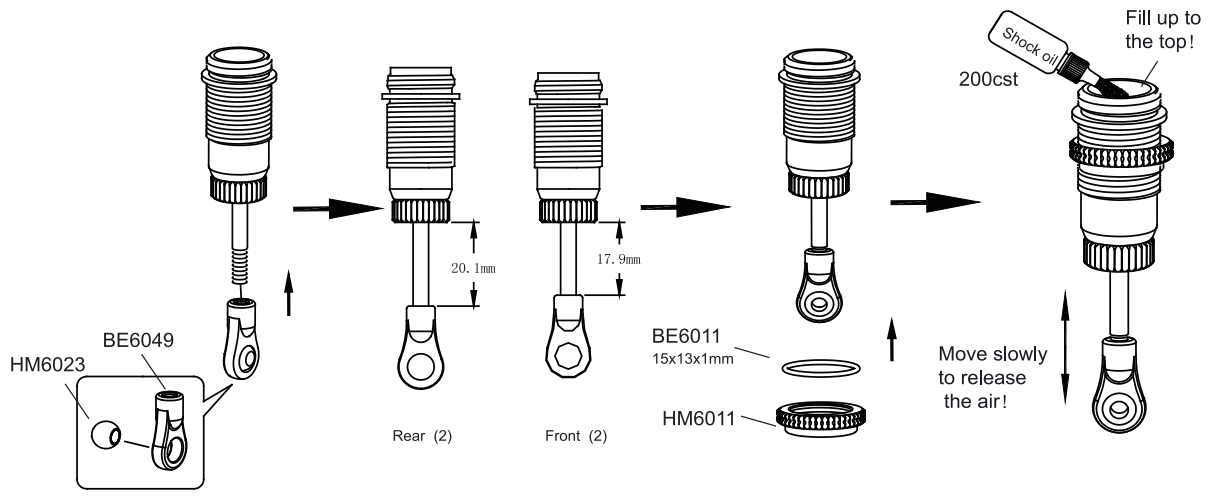
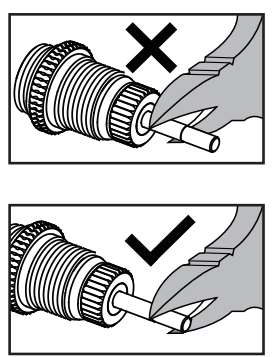
- | | | | | |
|----------------------|------------------|--------------------------|-----------------------------|--------------------|
| | | | | |
| HM6012 (4) | BE6004 3x8mm (4) | HM6010 长26.7mm Front (2) | HM6014 2.3x34.8mm Front (2) | HM6015 (8) |
| | | | | |
| BE6010 2.8x1.9mm (8) | BE6126 (4) | HM6013 长28.7mm Rear (2) | HM6016 2.3x36.8mm Rear (2) | BE6003 3x6.4mm (4) |

B-1



- | | | | |
|------------|------------------|------------|----------------------|
| | | | |
| BE6049 (4) | HM6023 5.8mm (8) | HM6011 (4) | BE6011 15x13x1mm (4) |

B-2

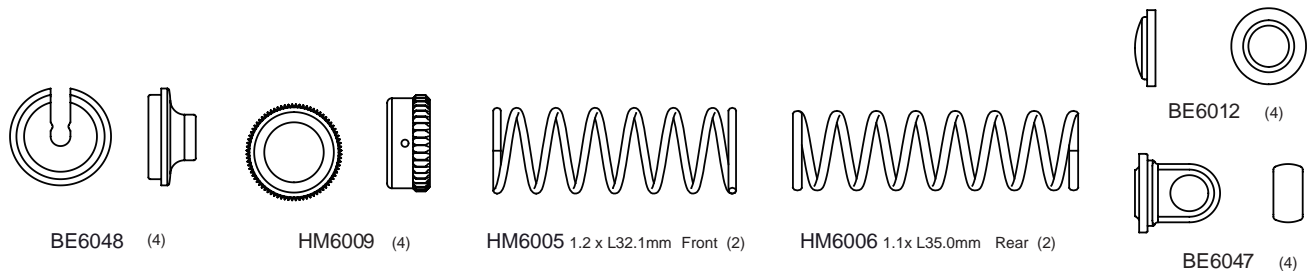


LCRACING®

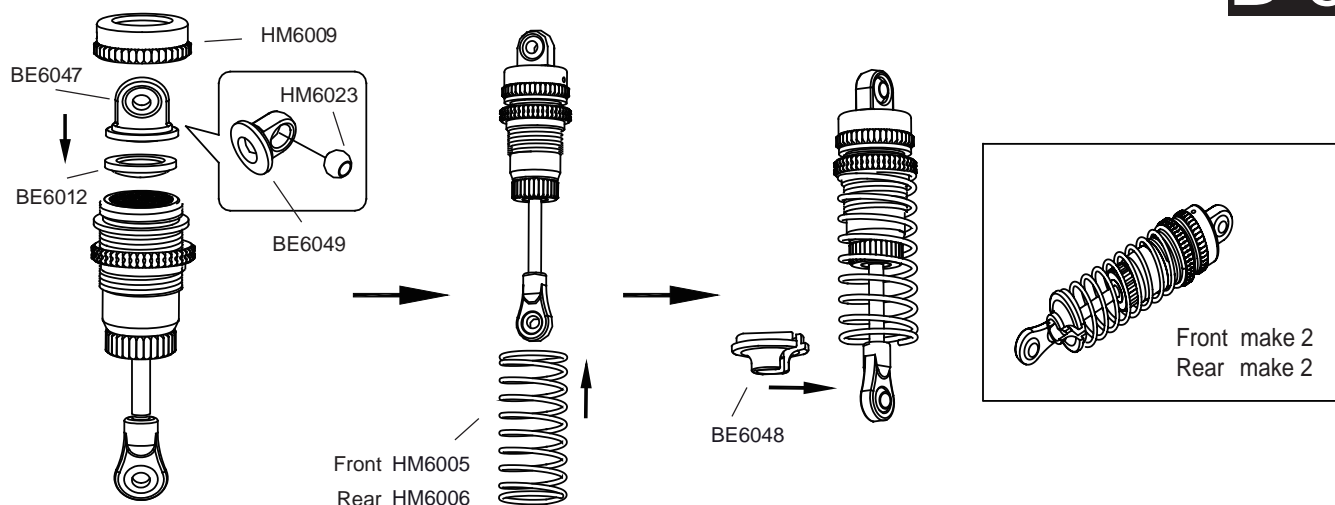
RADIO CONTROL BUGGY

EMB

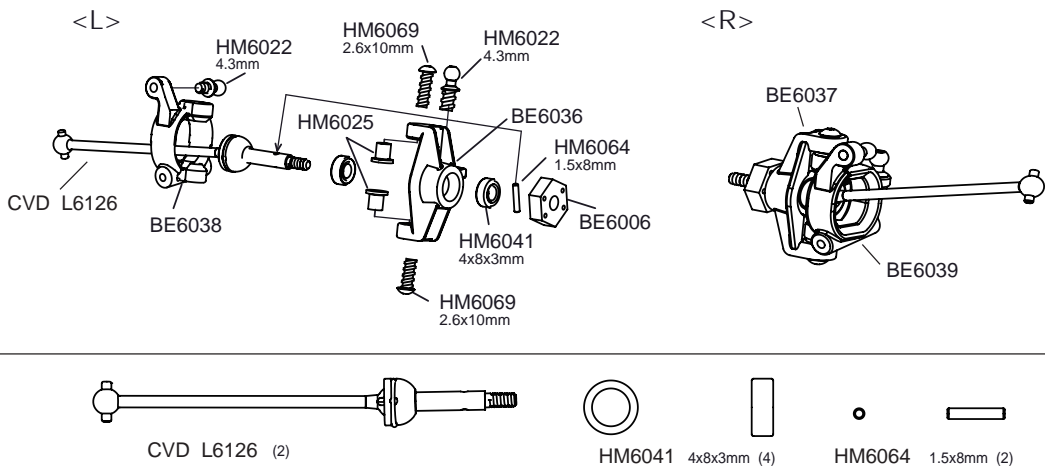
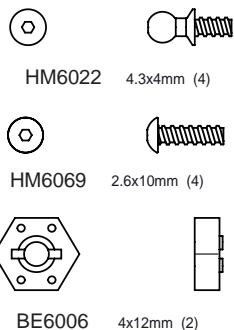
1/14 SCALE Radio Control 4WD Short Course Truck



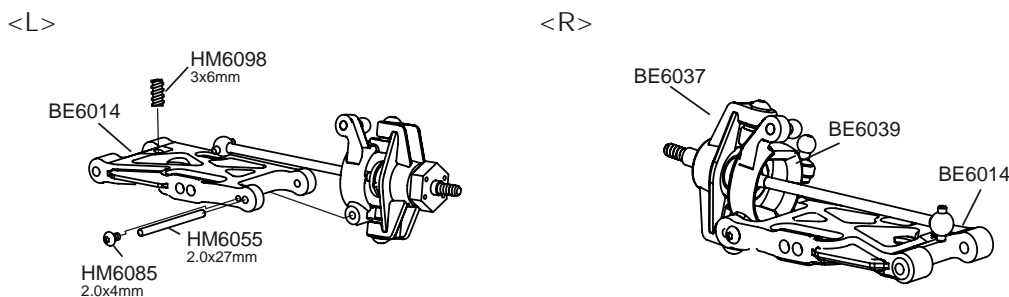
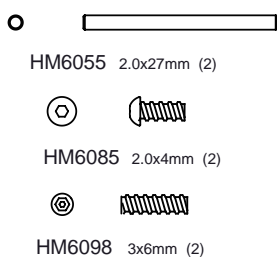
B-3



C-1



C-2



LCRACING

RADIO CONTROL BUGGY

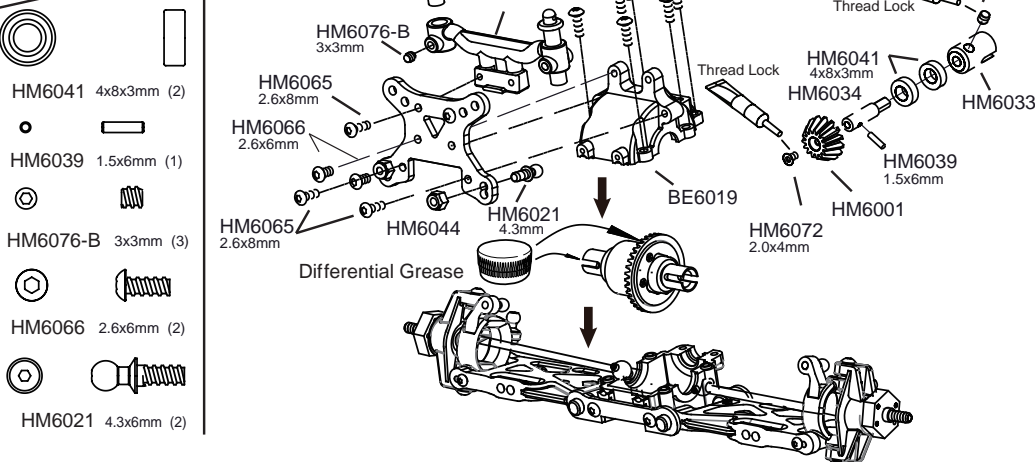
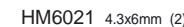
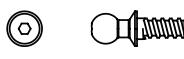
EMB

1/14 SCALE Radio Control 4WD Short Course Truck

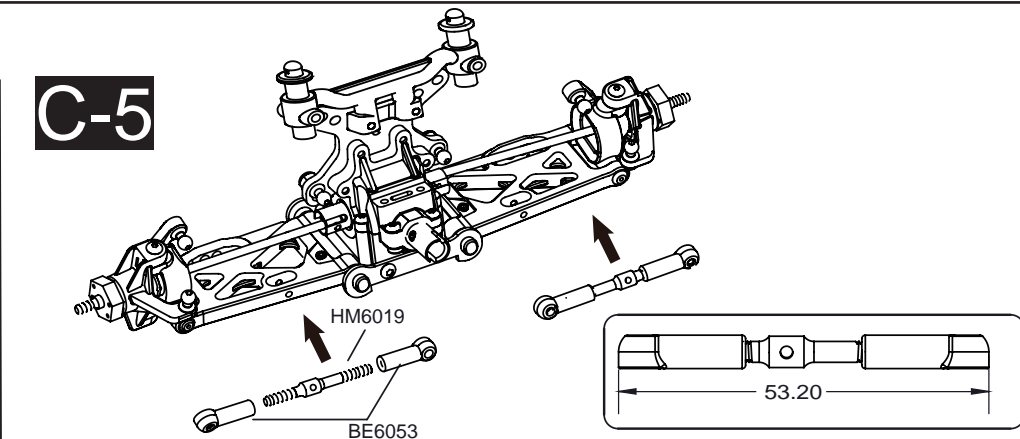
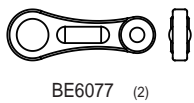
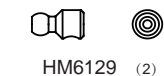
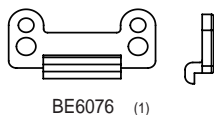
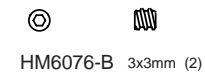
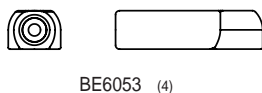
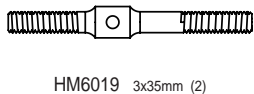
C-3



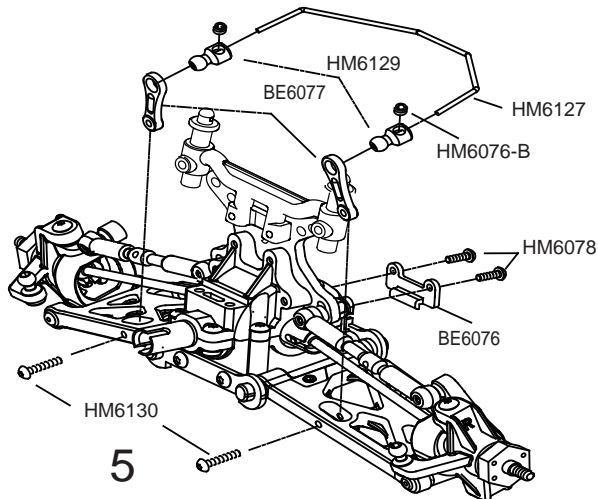
C-4



C-5



C-6



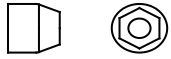
LCRACING

RADIO CONTROL BUGGY

EMB

1/14 SCALE Radio Control 4WD
Short Course Truck

C-7



BE6046 (2)



HM6080 M3 (2)



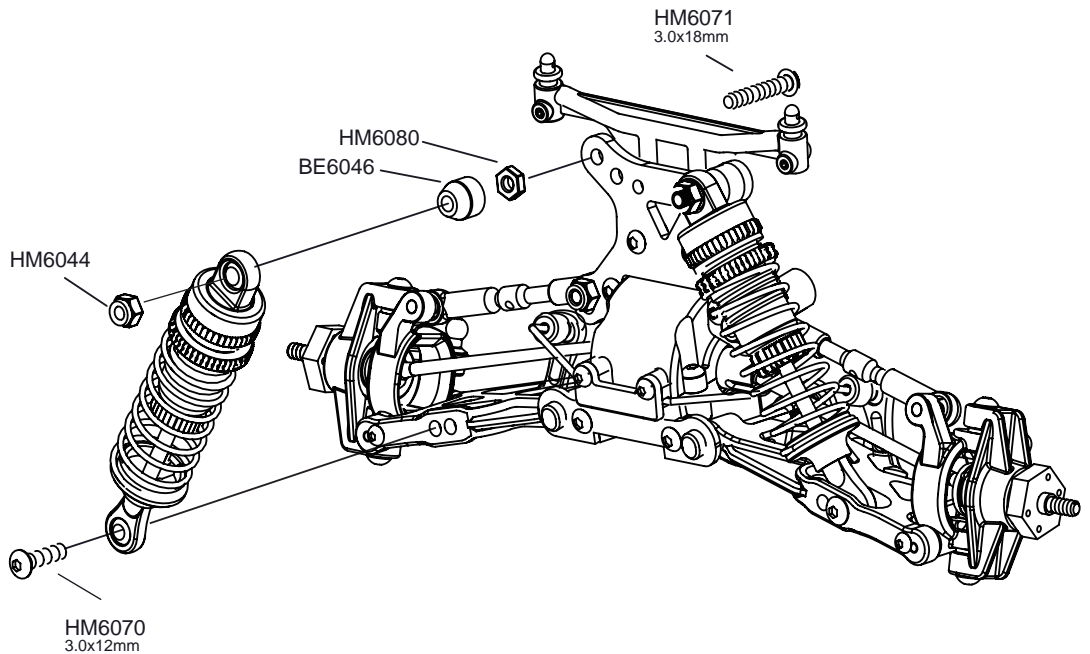
HM6070 3.0x12mm (2)



HM6071 3.0x18mm (2)



HM6044 M3 (2)



D-1



BE6006 4x12mm (2)



HM6041 4x8x3mm (4)



HM6022 4.3x4mm (2)



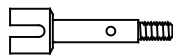
HM6085 2.0x4mm (2)



HM6075 3x6mm (2)



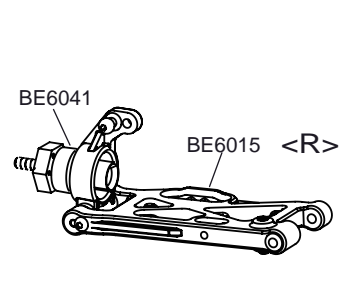
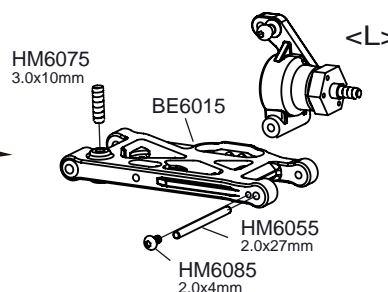
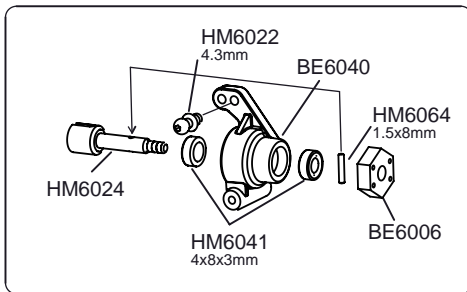
HM6024 (2)



HM6064 1.5x8mm (2)



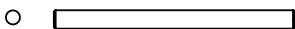
HM6055 2.0x27mm (2)



BE6017 (2)



BE6018 (2)

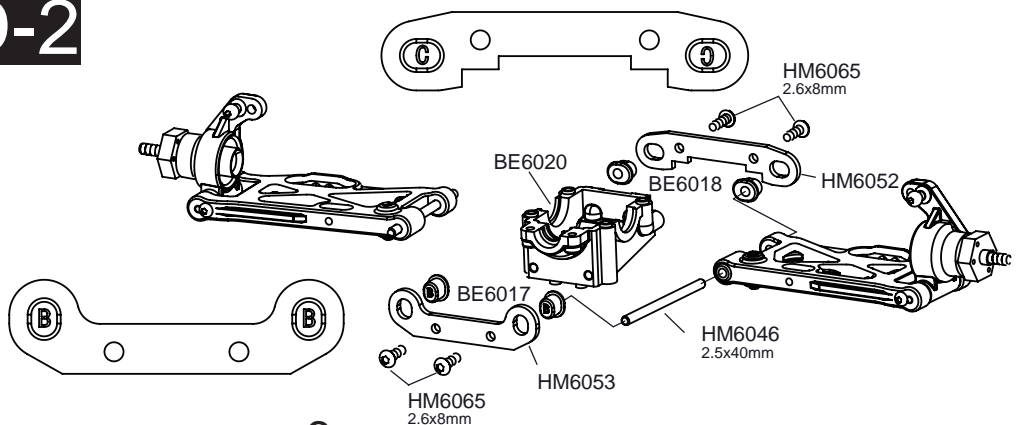


HM6046 2.5x40mm (2)



HM6065 2.6x8mm (4)

D-2



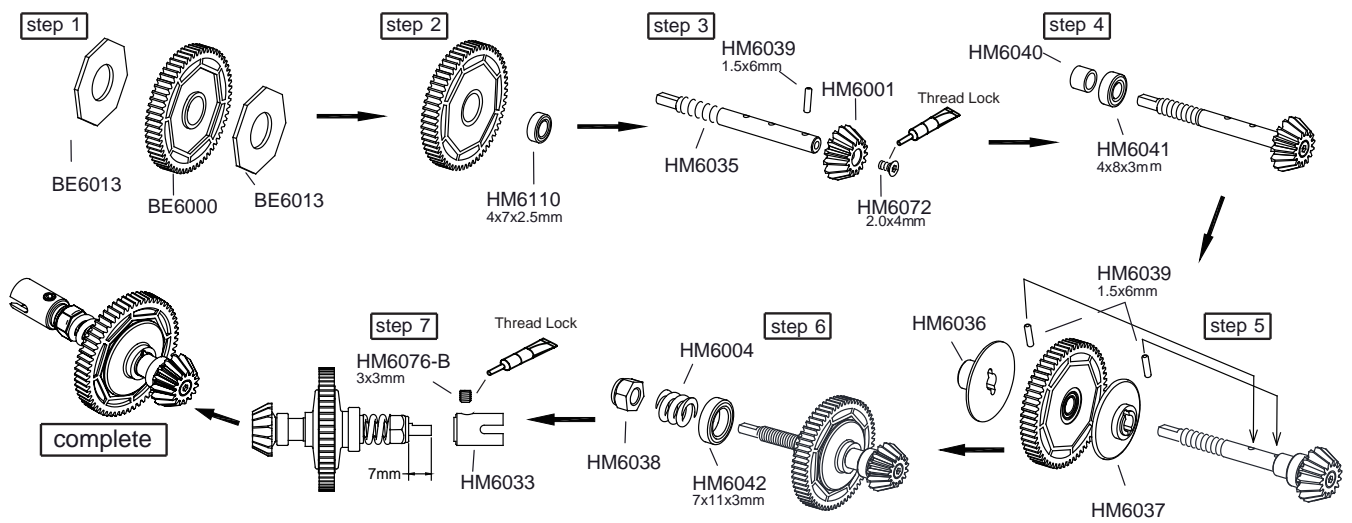
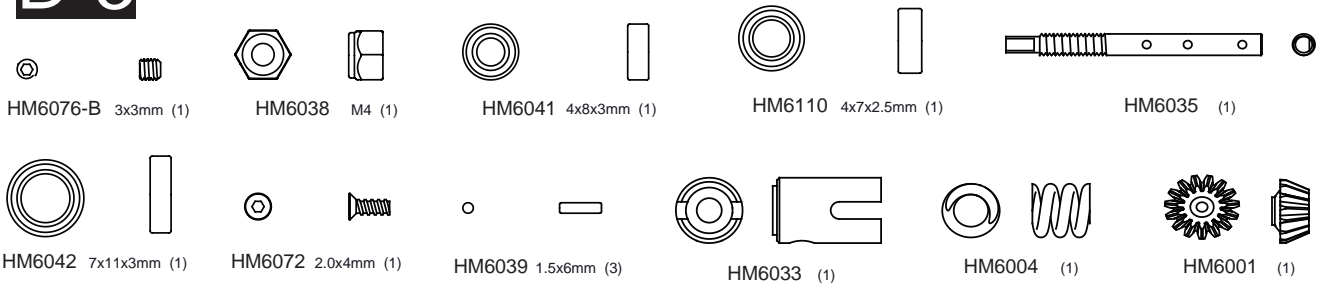
LCRACING[®]

RADIO CONTROL BUGGY

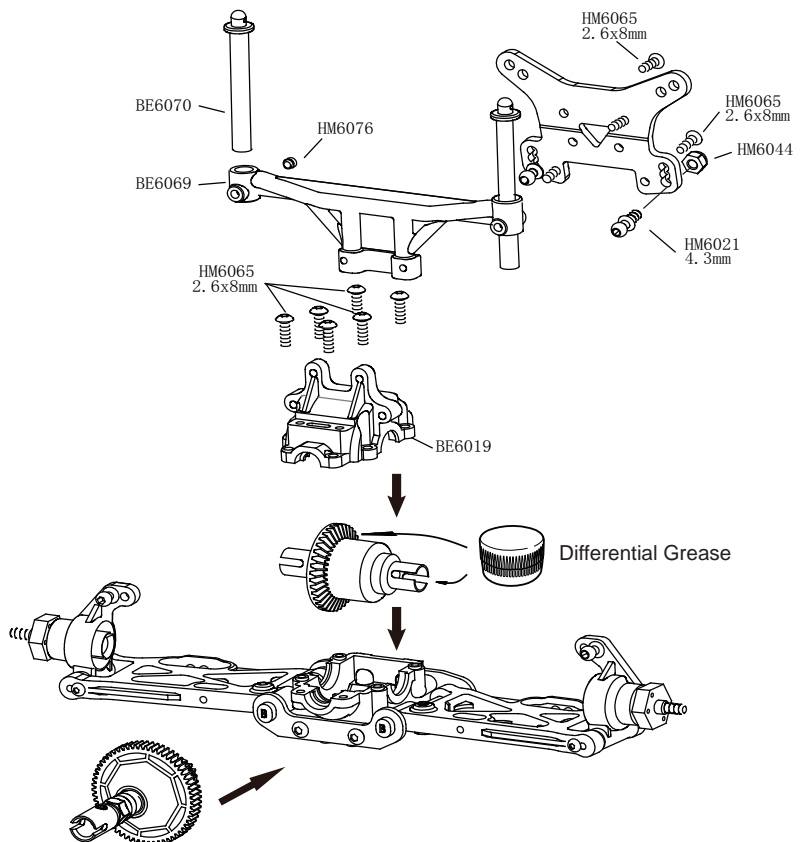
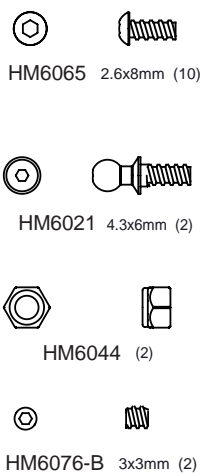
EMB

1/14 SCALE Radio Control 4WD Short Course Truck

D-3



D-4



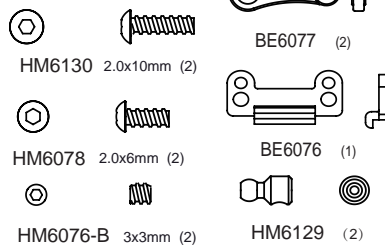
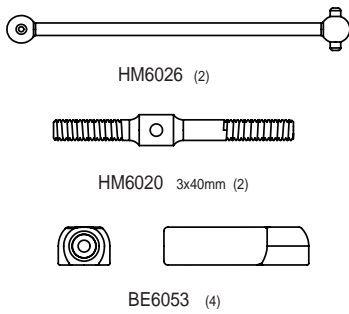
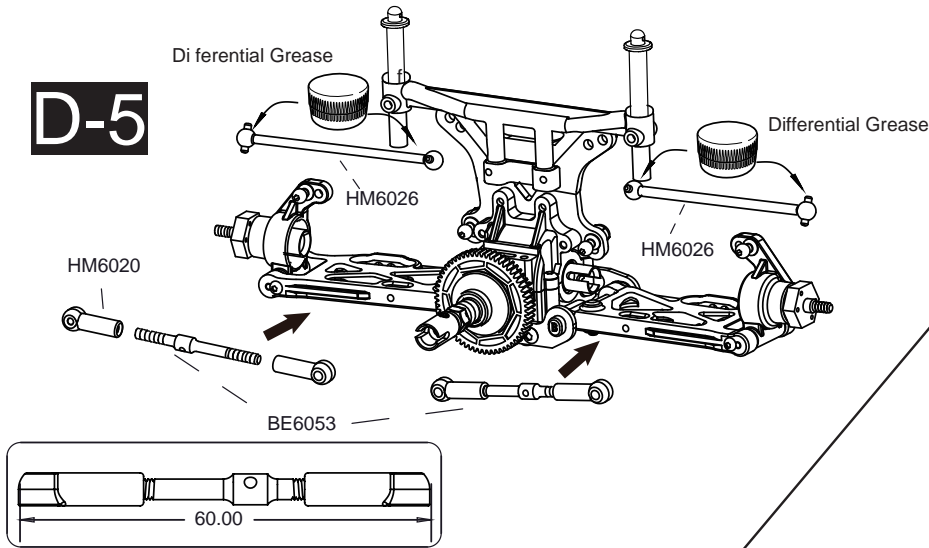
LCRACING®

RADIO CONTROL BUGGY

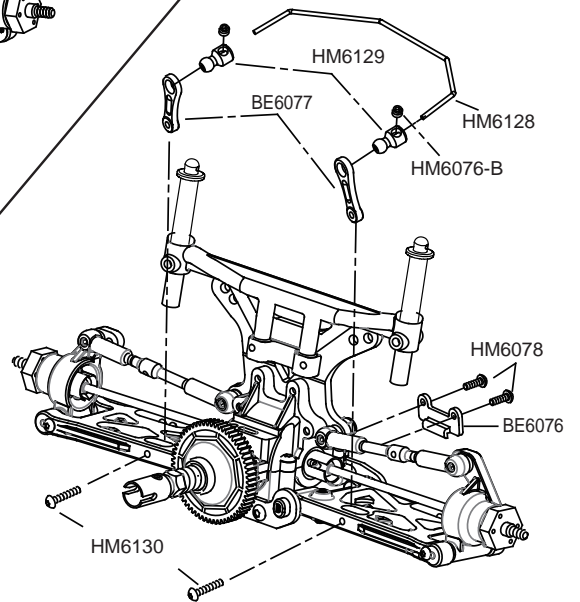
EMB

1/14 SCALE Radio Control 4WD Short Course Truck

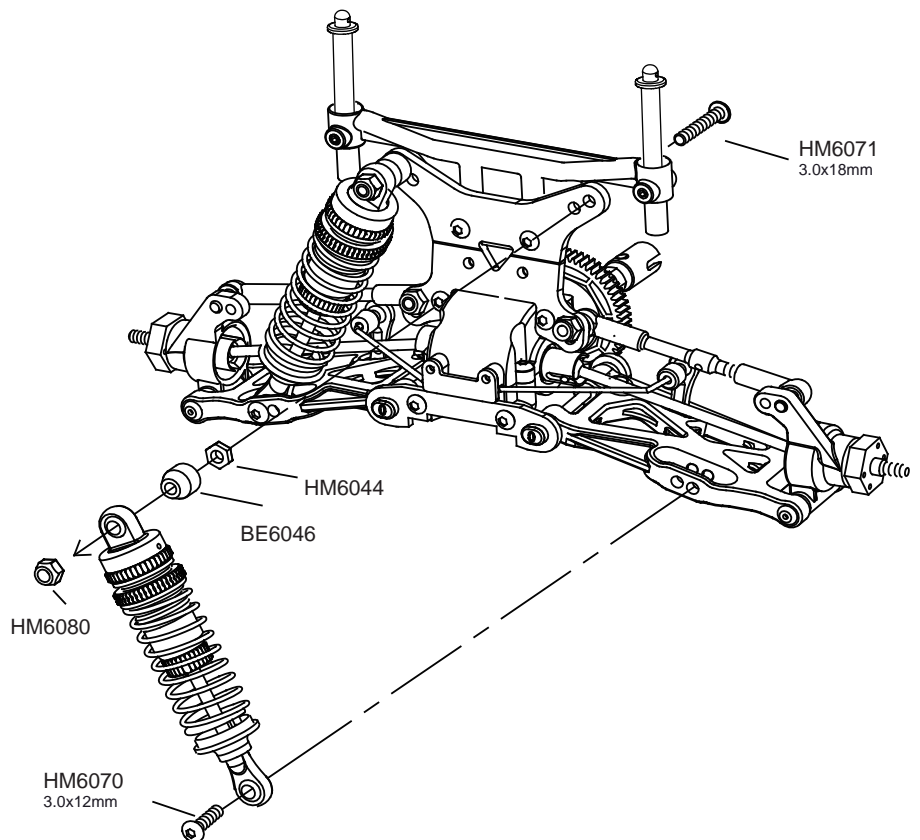
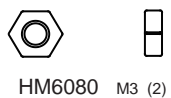
D-5



D-6



D-7













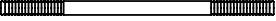


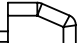
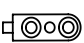
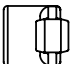
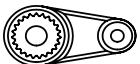
LE RACING[®]

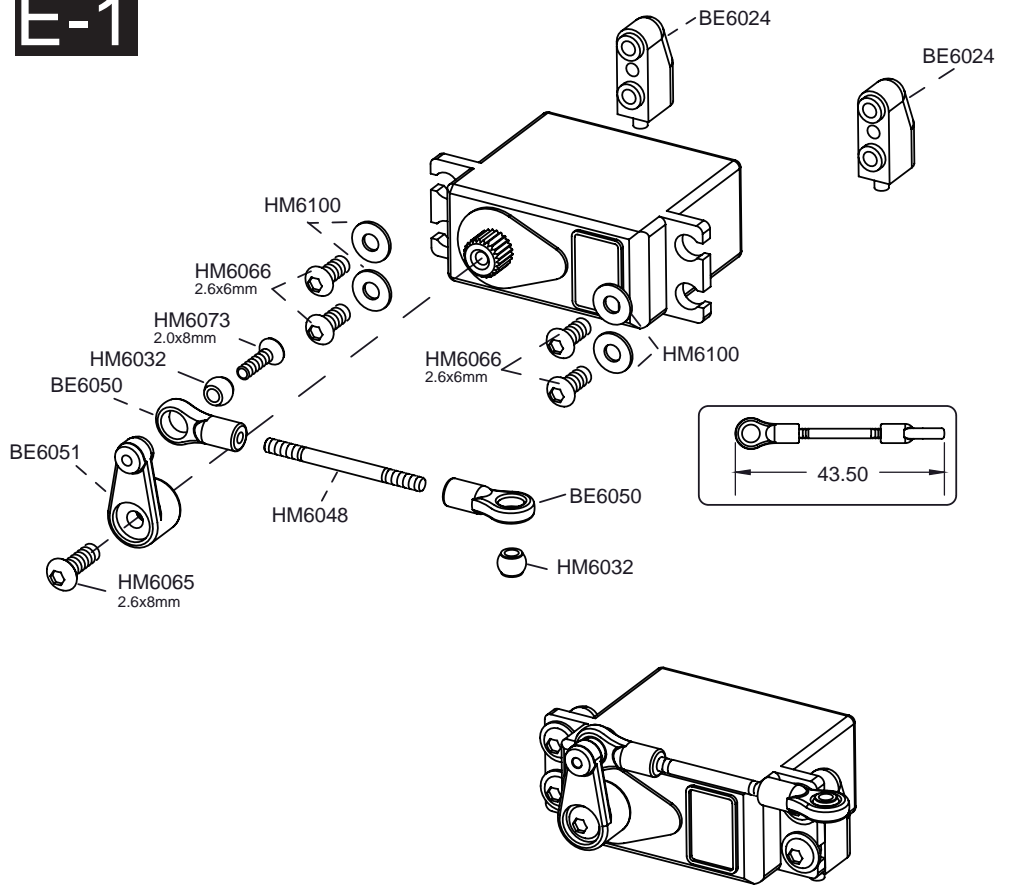
RADIO CONTROL BUGGY

EMB



1/14 SCALE Radio Control 4WD Short Course Truck

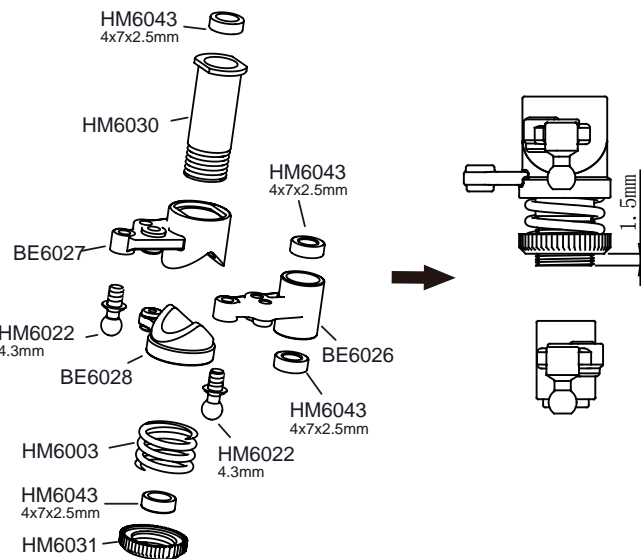
E-1

-  
HM6073 2.0x8mm (1)
-  
HM6065 2.6x8mm (1)
-  
HM6066 2.6x6mm (4)
-  
HM6032 4.0mm (2)
-  
HM6100 2.5x6x0.5mm (4)
- 
HM6048 1.9x26mm (1)
-  
BE6050 14.0mm (2)
-  
BE6050 (2)
-  
BE6051 (1)



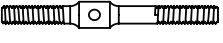

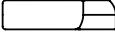


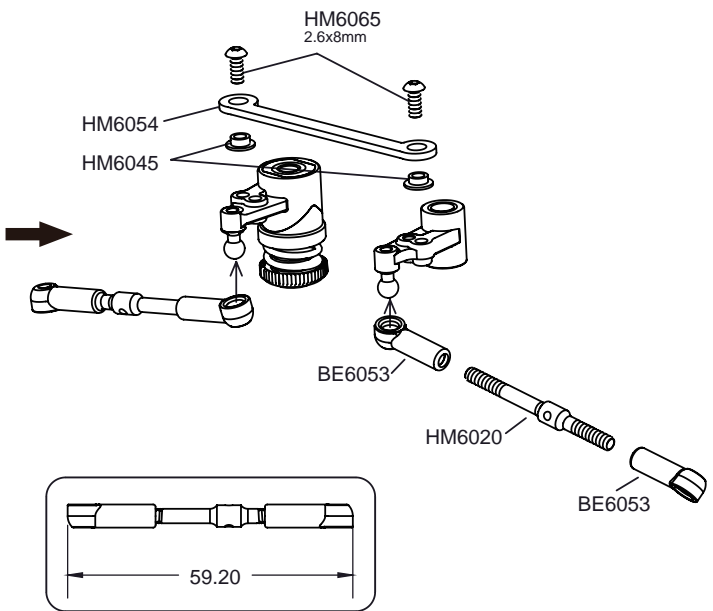
E-2

-  
HM6043 4x7x2.5mm (4)
-  
HM6022 4.3x4mm (2)
-  
HM6045 (2)



E-3

-  
HM6065 2.6x8mm (2)
- 
HM6020 3x40mm (2)
-  
BE6053 (4)











LCRACING®

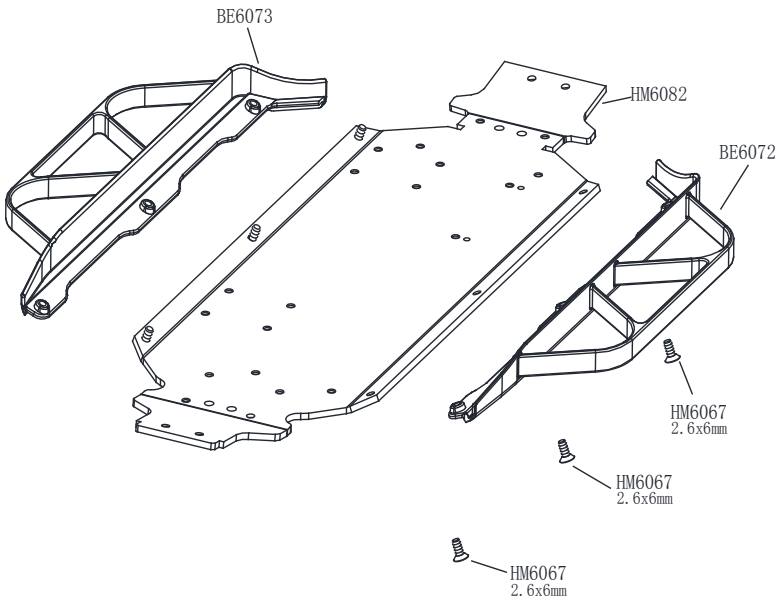
RADIO CONTROL BUGGY

EMB

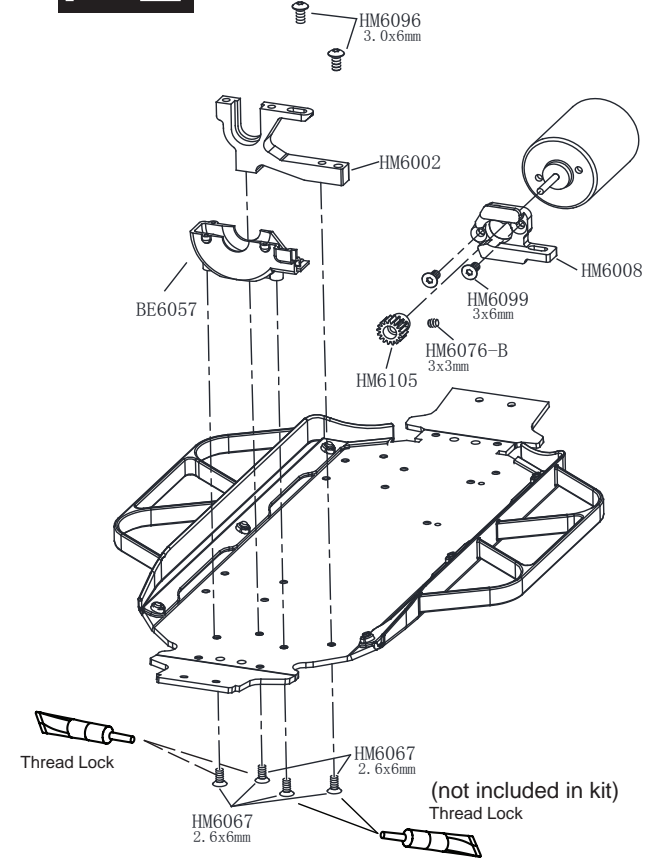
1/14 SCALE Radio Control 4WD Short Course Truck

F-1

- | | | | |
|---|---|---|---|
|  |  |  |  |
| HM6067 | 2.6x6mm (10) | HM6096 | 3x6mm (2) |
|  |  |  |  |
| HM6099 | 3x6mm (2) | HM6076-B | 3x3mm (1) |

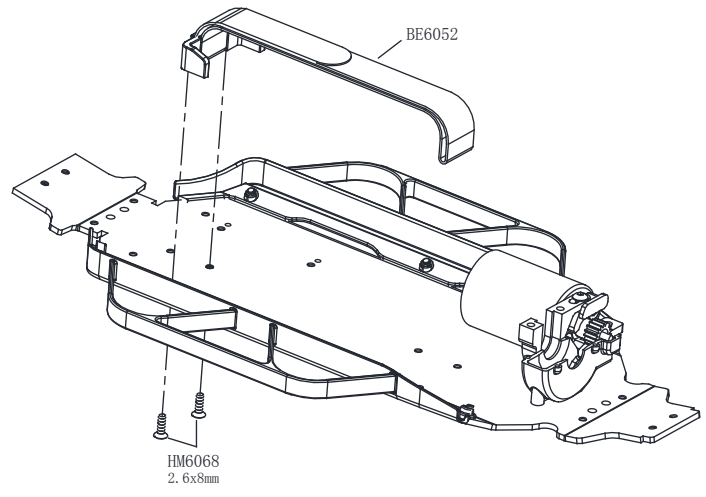


F-2

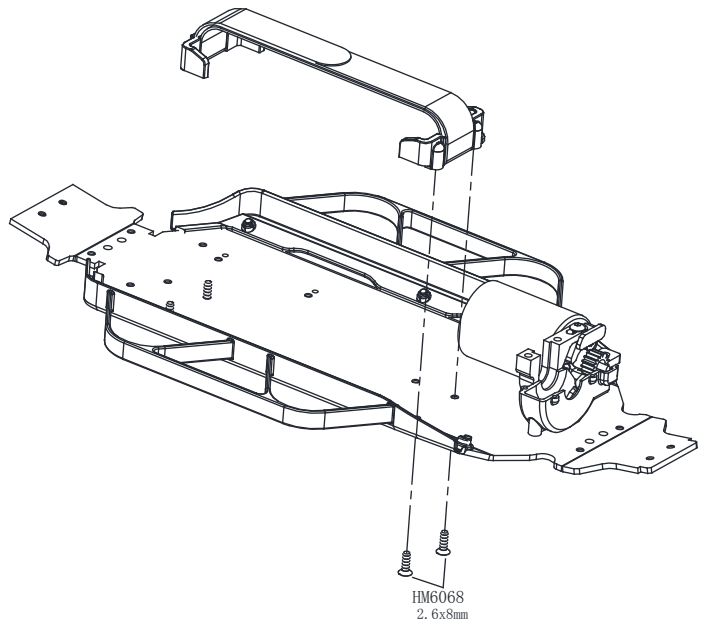


F-3

- | | |
|---|---|
|  |  |
| HM6068 | 2.6x8mm (4) |



F-4



LCRACING®

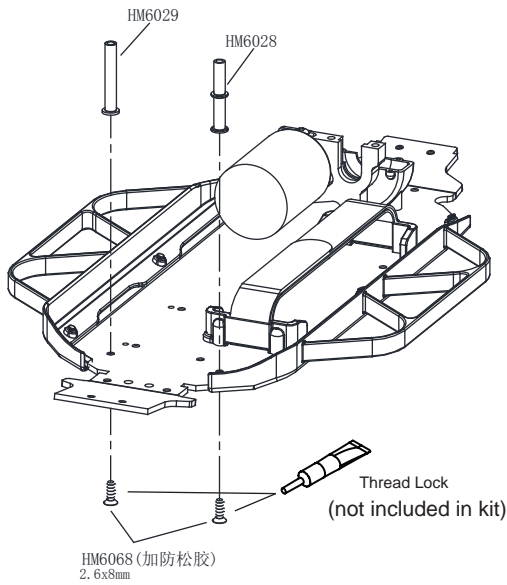
RADIO CONTROL BUGGY

EMB

1/14 SCALE Radio Control 4WD Short Course Truck

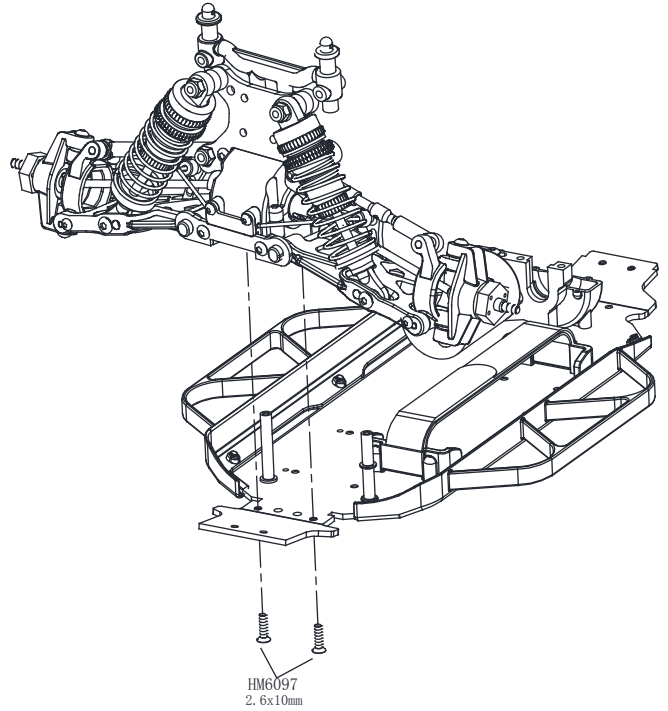
F-5

HM6067 2.6x6mm (2)



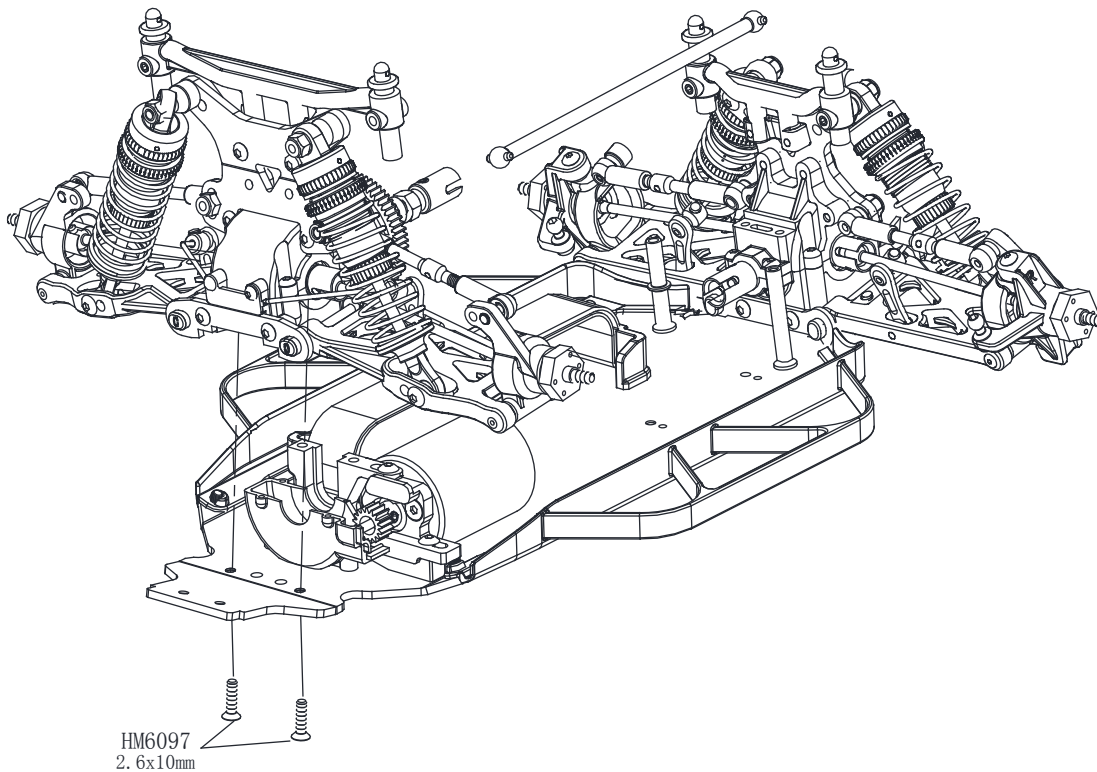
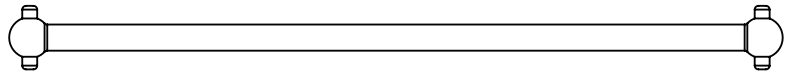
F-6

HM6097 2.6x10mm (2)



F-7

HM6097 2.6x10mm (2)



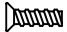
LCRACING®

RADIO CONTROL BUGGY

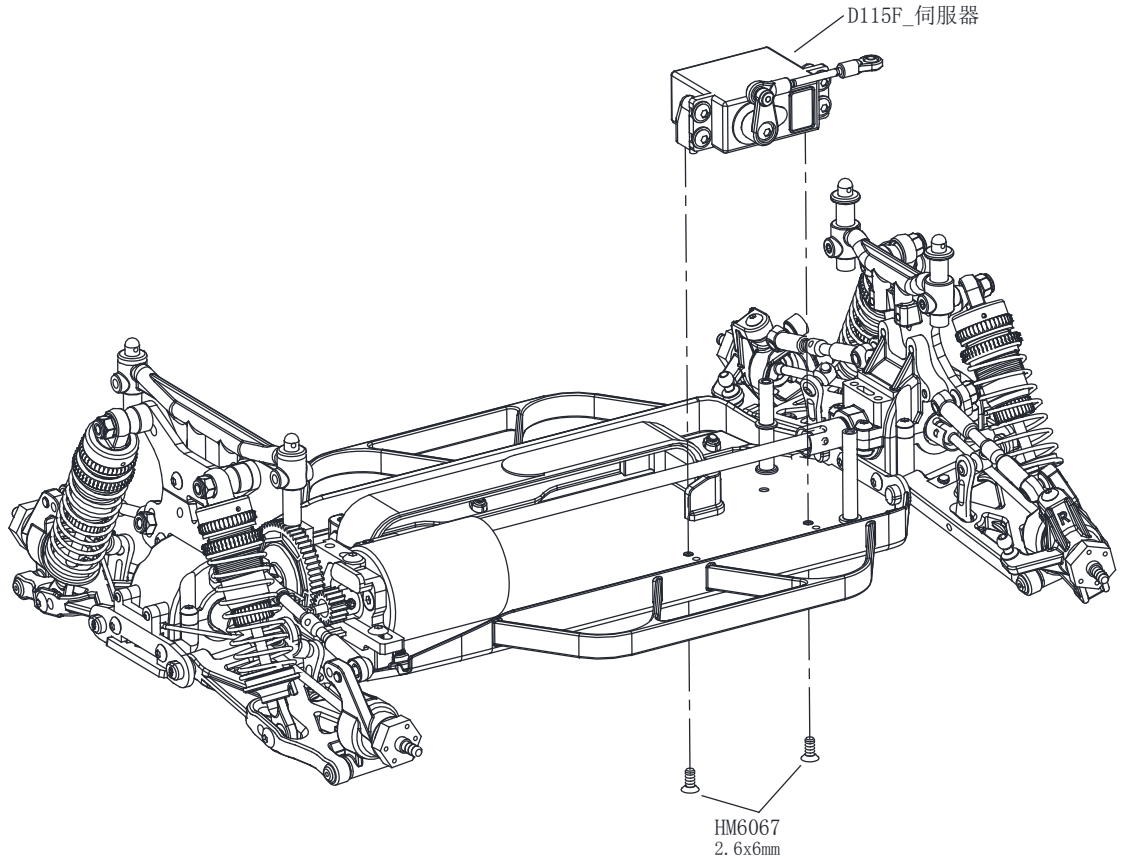
EMB

1/14 SCALE Radio Control 4WD Short Course Truck

F-8

- 


 HM6067 2.6x6mm (2)



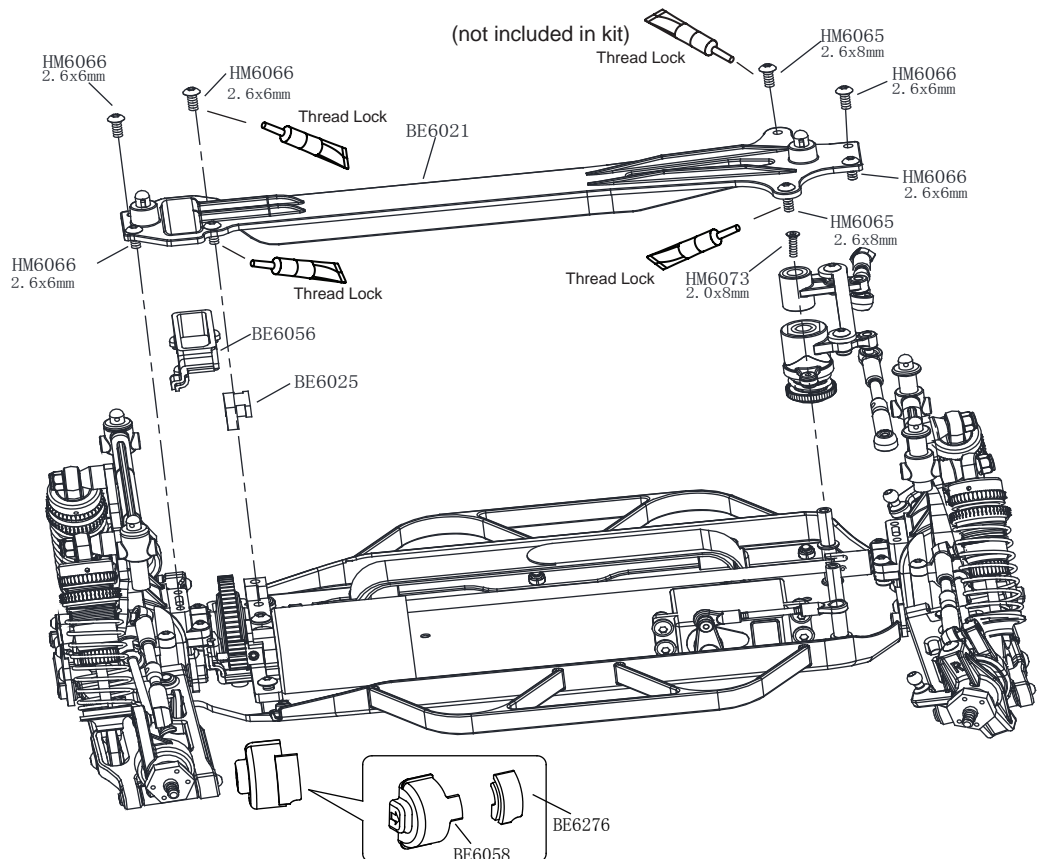
F-9

- 

 HM6065 2.6x8mm (2)
- 

 HM6066 2.6x6mm (6)
- 

 HM6073 2.0x8mm (1)

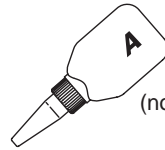


LCRACING[®]

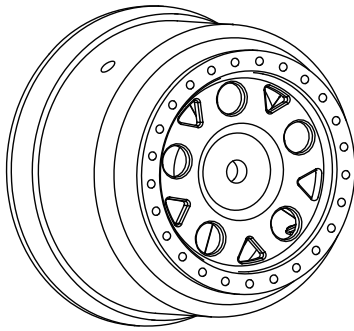
RADIO CONTROL BUGGY

EMB

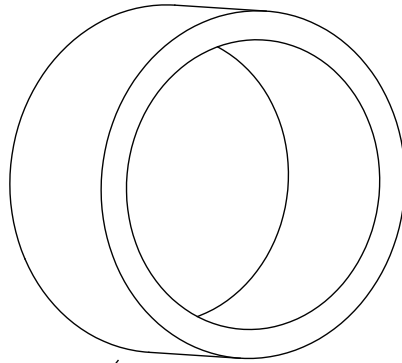
1/14 SCALE Radio Control 4WD
Short Course Truck



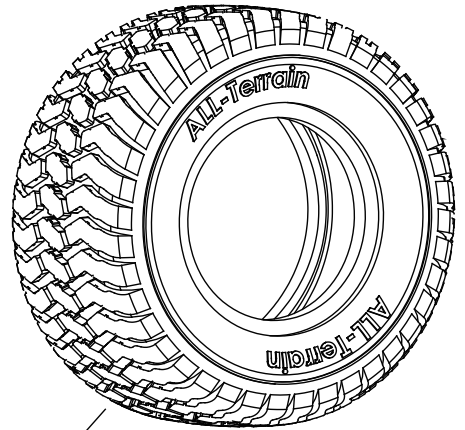
(not included in kit)



BE6061



BE6083



BE6060



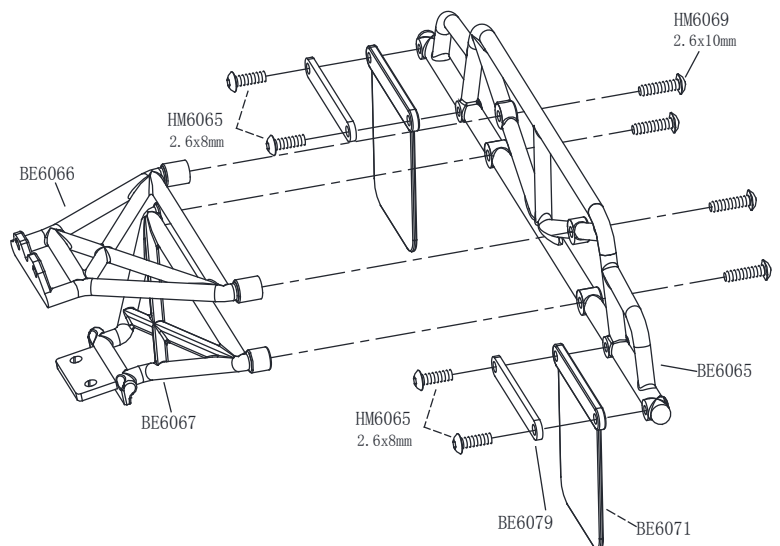
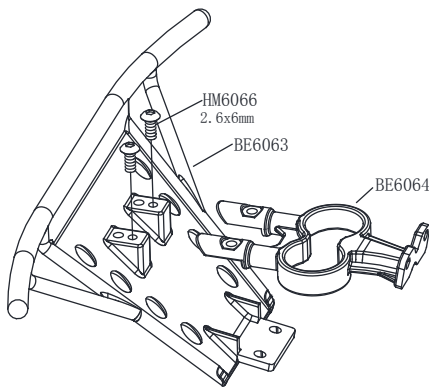
HM6065 2.6x8mm (2)



HM6065 2.6x8mm (4)



HM6069 2.6x10mm (4)

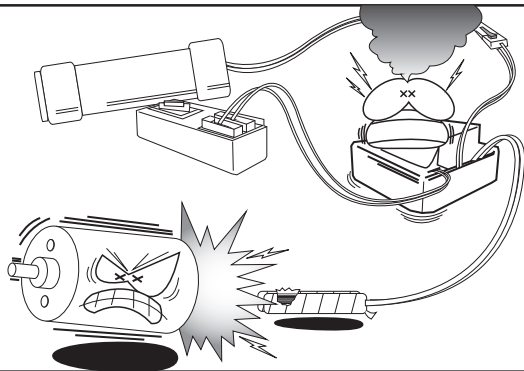
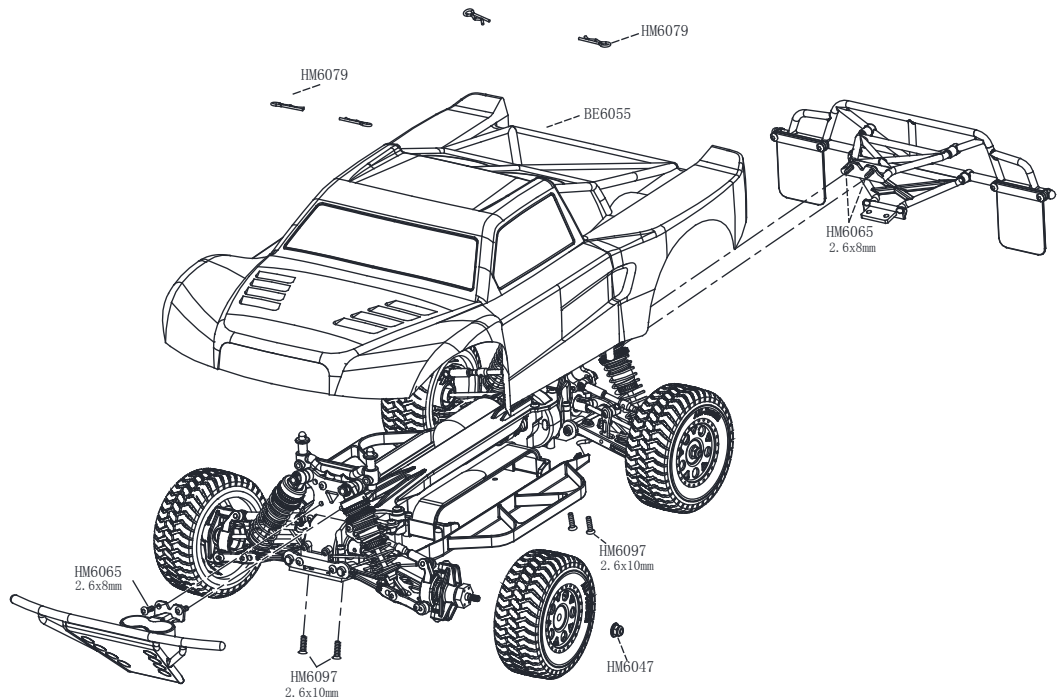
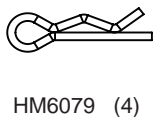
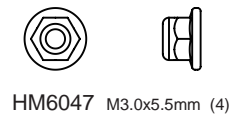


LCRACING®

RADIO CONTROL BUGGY

EMB

1/14 SCALE Radio Control 4WD
Short Course Truck



TAKE MAXIMUM CARE IN WIRING,
CONNECTING AND INSULATING CABLES.

在处理配线，接线和做线路绝缘的时候，
必须万分注意，保证安全。

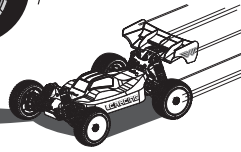
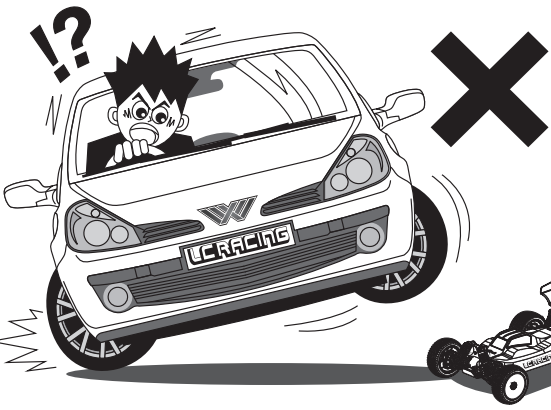
Versichern sie sich, dass Sie große
Sorgfalt beim Verkabeln,
Verbinden und bei der Isolierung
der Kabel gewähren.

OPERATE R/C MODELS IN APPROPRIATE AREAS ONLY
必须在合适地方操作遥控模型车
Benutzen Sie das R/C Modell nur in angemessenem Terrain.

1. Never run R/C models on the road
 2. Never run R/C models in a crowded area or near small children
 3. Do not run R/C models in a narrow space or indoors.
- * Running R/C models in improper areas may result in an accident causing serious injury or property damage.

1. 禁止在马路上操控模型车
 2. 禁止在人多的地方或者靠近小孩（儿童）的地方操控模型车
 3. 禁止在狭小的地方或者室内操控模型车
- * 禁止在不合适的地方操控模型车，
否则会发生严重人身和财产安全损害。

1. Benutzen Sie das R/C Modell nicht auf einer befahrenen Straße.
 2. Benutzen Sie das R/C Modell nicht in der Nähe von Menschenmengen oder in der Nähe von Kindern.
 3. Benutzen Sie das R/C Modell nicht in engen Bereichen oder im Hause.
- * Wenn Sie das R/C Modell in unangemessenen Bereichen bedienen, kann das zu Unfällen führen, die ernste Verletzungen oder Sachschäden zur Folge haben können.

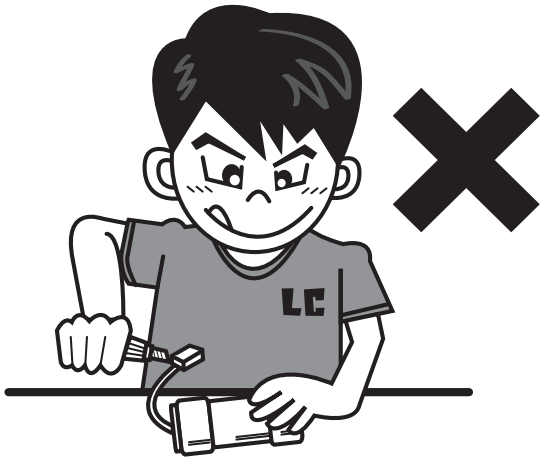


LcRACING®

RADIO CONTROL BUGGY

EMB

1/14 SCALE Radio Control 4WD
Short Course Truck



DO NOT DISASSEMBLY BATTERY
OR CUT BATTERY CABLES.

禁止拆解电池，禁止剪切电池接线。

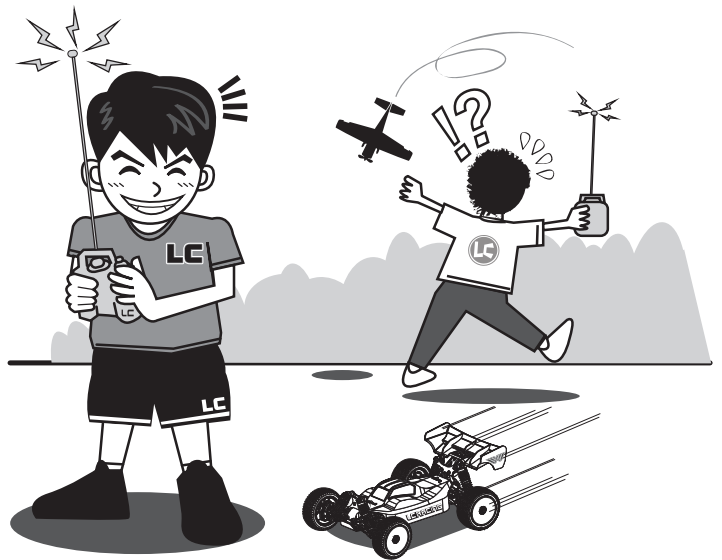
If the running battery short - circuits, approx.
300W of electricity can be discharged,
leading to fire or burns. Never disassembly
battery or cut battery cables.

如果工作电池发生短路，大概300瓦电量会释放出来，
会导致起火或者灼伤所以禁止拆解电池，
禁止剪切电池接线。

Demontieren Sie nicht die Batterie oder beschädigen Sie
diese in irgendeiner Art und Weise.

Sollte der Fahrakku leer sein und das Fahrzeug sich nicht
mehr bewegen, laden Sie den Akku auf, um eine
Tiefenentladung zu vermeiden.

Hinweis: Bitte niemals den Akku tiefenentladen oder
verpolen, da das zum Defekt oder zum Brand des
Akkus führen kann.



BE CAREFUL OF INTERFERENCE FROM ANOTHER RADIO.

USE A TRANSMITTER DESIGNED FOR GROUND USE WITH R/C CARS.

注意遥控信号干扰问题。请使用地面用的遥控发射器操控遥控车。

Make sure that no one else is using the same frequency as yours in your operating
area. Using the same frequency at the same time, whether it is driving, flying or
sailing, can cause loss of control of the R/C model, resulting in a serious accident.
请确保在你操控区域内没有其他人使用同一频率。同时使用同一频率会导致遥控
车，遥控飞机或者遥控船失控，造成严重事故。

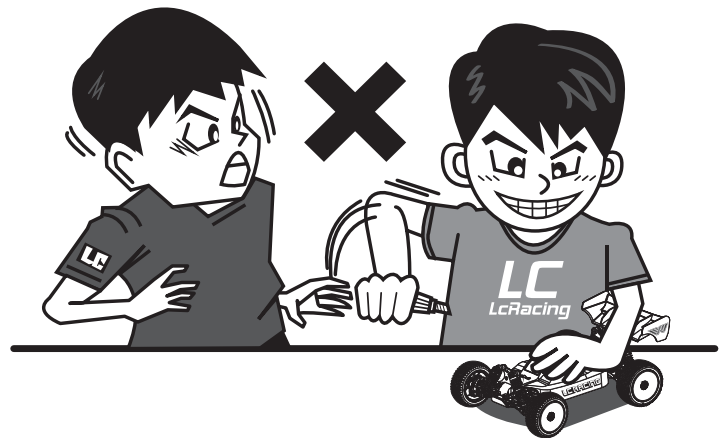
Achten Sie auf Störungen, die durch andere Sender
verursacht werden können. Verwenden Sie einen
kompatiblen Sender für R/C Autos.

Stellen Sie sicher, dass keiner dieselbe Frequenz in Ihrer
Umgebung benutzt. Wenn die selbe Frequenz zur selben
Zeit verwendet wird, kann das zum Kontrollverlust und
somit zu schweren Unfällen führen.



Read carefully and fully understand the
instructions before commencing assembly.
组装前须认真阅读说明书，须完全读懂说明书。

Lesen Sie die komplette Anleitung sorgfältig
durch und stellen Sie sicher, dass Sie die
Anweisungen vor dem Zusammenbau
verstanden haben.



When assembling the kit, tools including knives are used.
Extra care should be taken to avoid personal injury.

组装套件的时候，包括刀片这样的工具会使用到，
所以要格外小心，避免受伤。

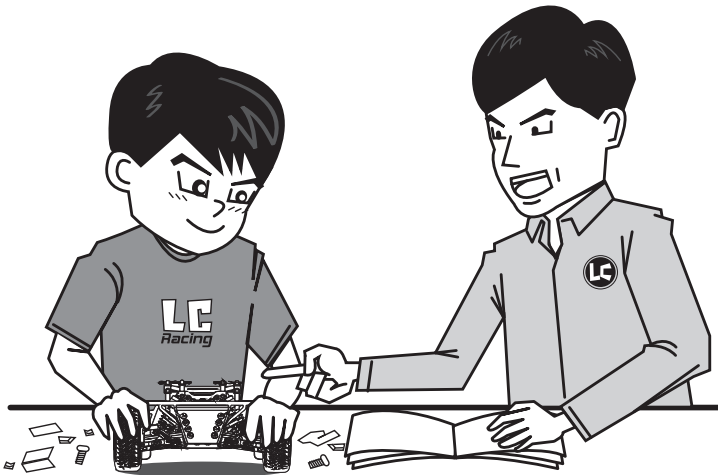
Wenn Sie den Bausatz zusammenbauen, werden Sie
verschiedene Werkzeuge verwenden. Besondere Sorgfalt
ist angebracht, um Verletzungen zu verhindern.

LC RACING®

RADIO CONTROL BUGGY

EMB

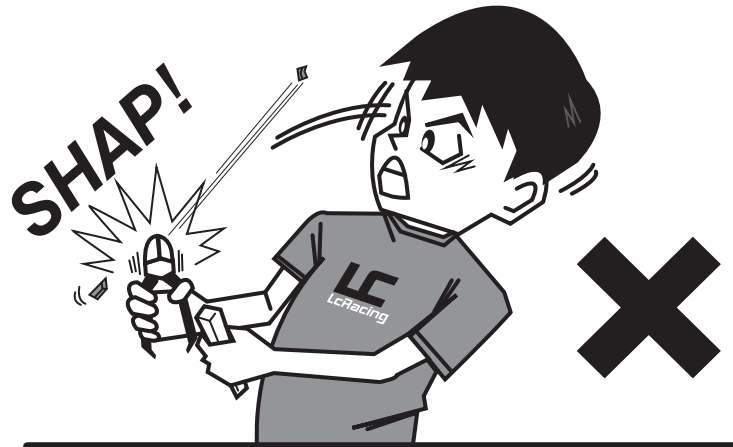
1/14 SCALE Radio Control 4WD
Short Course Truck



A supervising adult should also read the instructions if a child assemble the model.

如果由小孩（儿童）组装模型车，须由监护人阅读说明书，进行指导。

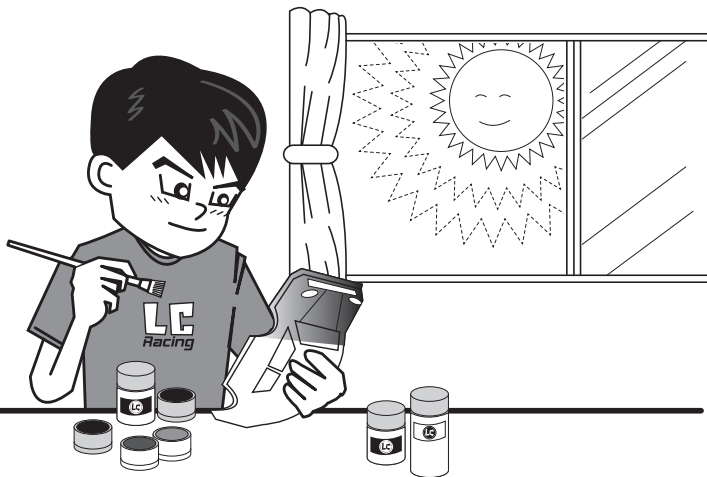
Wenn ein Kind das Modell zusammenbaut, sollte ein Erwachsener auch die Anleitungen durchlesen und verstehen.



When assembling the kit, tools including side cutters are used. Extra care should be taken to avoid personal injury.

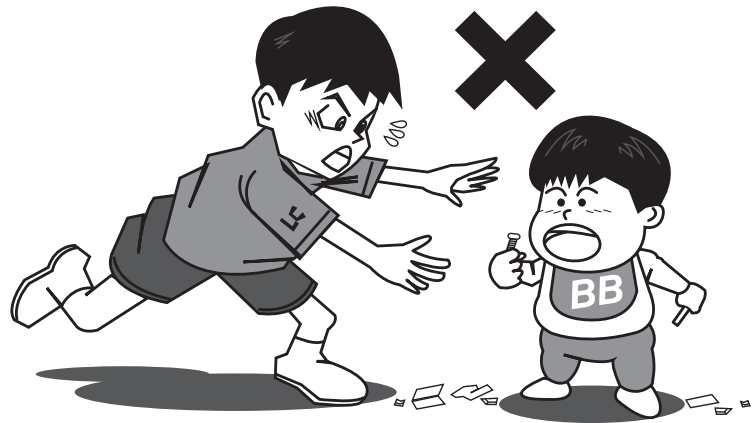
组装套件的时候，包括切边钳这样的工具会使用到，所以要格外小心，避免受伤。

Wenn Sie den Bausatz zusammenbauen, werden Sie unter anderem auch Seitenschneider verwenden. Besondere Sorgfalt ist angebracht, um Verletzungen zu verhindern.



Read and follow the instructions supplied with paints and/or cement, if used (not included in kit).
如使用到油漆或胶水，须阅读并根据相关说明书使用。
(一般不含在套件里面)。

Lesen und befolgen Sie die Anleitungen für die Farben und / oder Kleber (nicht im Bausatz enthalten).



Keep out of reach of small children. Children must not be allowed to put any parts in their mouths or pull vinyl bags over their heads.

须远离孩童！防止小孩（儿童）将任何零件放进嘴里，或者将乙烯塑料袋盖住头。

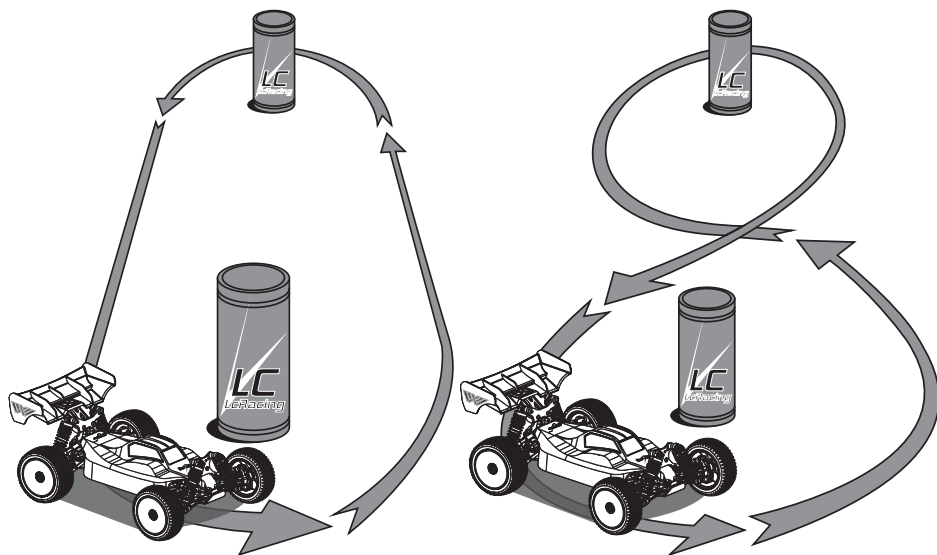
Aus der Reichweite von kleinen Kindern halten. Achten Sie darauf, dass Kinder keine Teile in den Mund nehmen oder sich die Tüten über den Kopf ziehen.

LC RACING

RADIO CONTROL BUGGY

EMB

1/14 SCALE Radio Control 4WD Short Course Truck



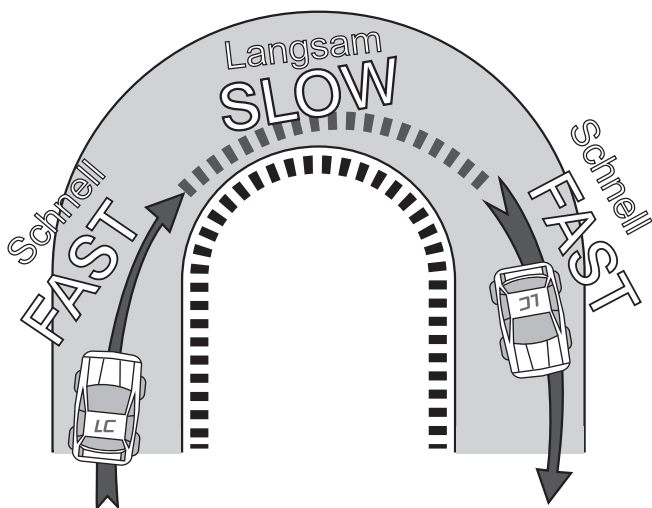
PRACTICING

练习操控
Übung

Practice to achieve a large regular ovals. Use empty cans etc. as pylons for figure "8" drill.

进行大的规则椭圆形线路操控练习。或者利用空瓶罐等做双塔练习8字路线操控。

Üben Sie, in einem großen Oval, das Steuern des Modells. Benutzen Sie hier zum Beispiel leere Dosen um diese zu Umfahren.

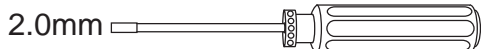


Decelerate when entering into a curve and pick up the speed after vertex of the curve.

练习进弯减速和出弯恢复速度。

Werden Sie langsam, sobald Sie in eine Kurve fahren und nehmen Sie die Geschwindigkeit nach Verlassen der Kurve wieder auf.

RECOMMENDED TOOLS: 推荐工具: Empfohlene Werkzeuge:



Allen wrench
内六角螺丝刀

Innensechskantschlüssel

Screwdriver

十字螺丝刀

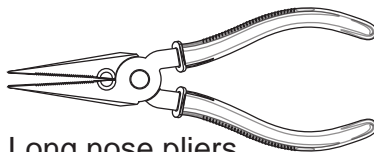
Schraubendreher



Tweezers

镊子/小钳子

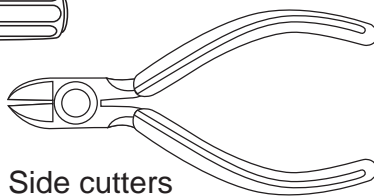
Pinzetten



Long nose pliers

尖嘴钳/长嘴钳

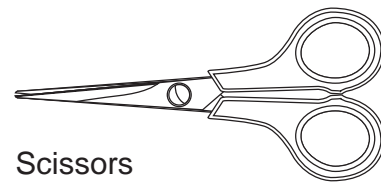
Spitzzangen



Side cutters

切边钳

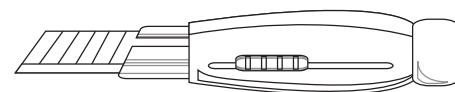
Seitenschneider



Scissors

剪刀

Scheren



Modelling knife

模型用小刀

Bastelmesser



Version: v1.0

LCRACING[®]

RADIO CONTROL BUGGY