

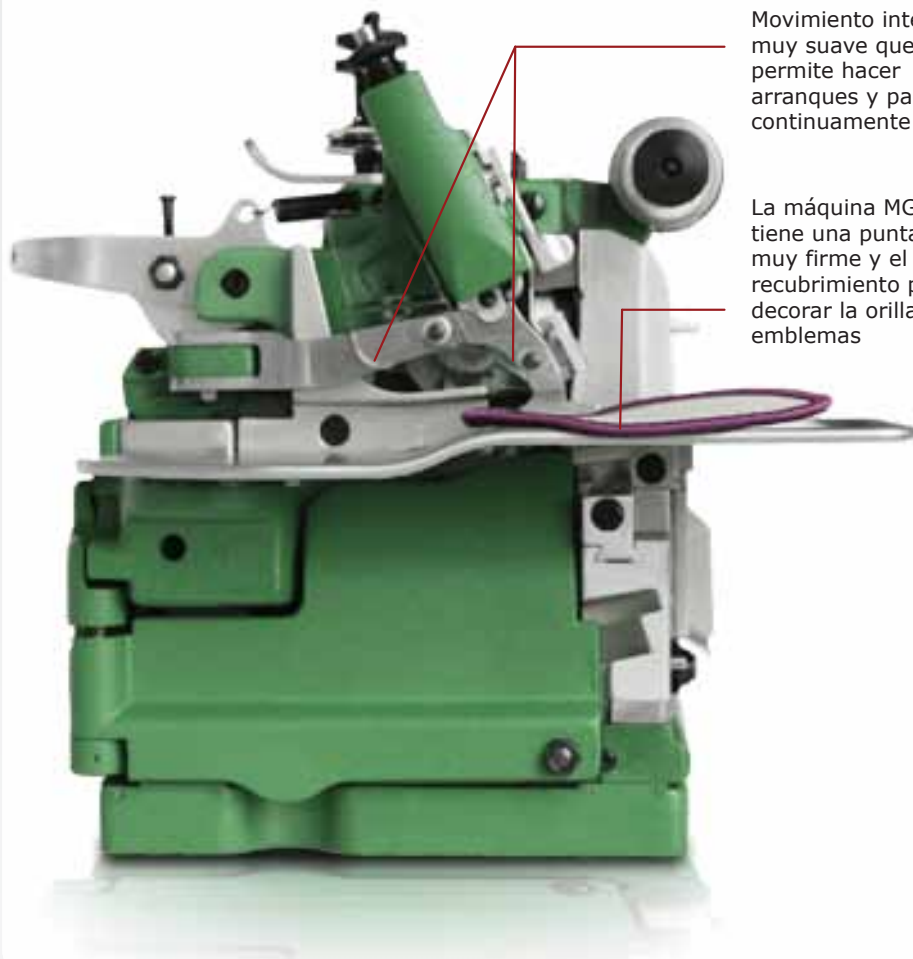
# MERROW®

SEWING MACHINE COMPANY



APRENDA MÁS ACERCA  
DE LA MG-3U

- EMBLEMAS
- PARCHES
- INSIGNIAS

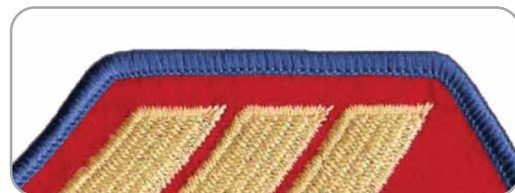


Movimiento interno muy suave que le permite hacer arranques y paradas continuamente

La máquina MG-3U tiene una puntada muy firme y el mejor recubrimiento para decorar la orilla de los emblemas

## Merrow Modelo MG-3U Especificaciones

Velocidad de Costura:	5500 Rpm
Excéntricos de Puntada :	28 ppp
Rango de Excéntricos :	20-40 ppp
Agujas Setandar :	3SDT
Rango de Agujas:	3SDT - 5SDT
Tipo de Puntada:	505
Ancho de Puntada :	3/16" (4.8mm)
Numero de Hilos:	3



## MG-3U

### MÁQUINA DE COSTURA INDUSTRIAL PARA LA ORILLA DE LOS EMBLEMAS



#### CARACTERÍSTICAS

- Costura firme en la mayoría de los emblemas
- Fabricada en U.S.A.
- Garantía de 10 Años

#### VARIANTES

- MG-3U ANGOSTA
- MG-3U ANCHA
- MG-3U VELCRO
- MG-2U

WWW.MERROW.COM/MG3U