



**SOMOS EXPERTOS EN
CADENAS Y SPROCKETS**

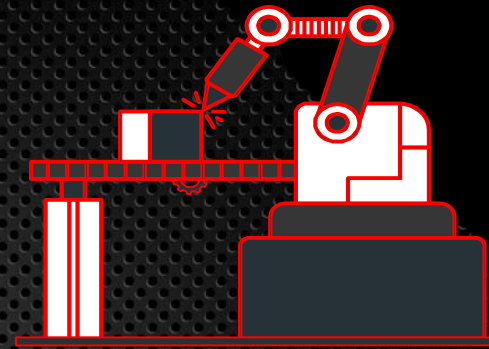
NUESTRA COMPAÑÍA

Somos una empresa con sede en Guadalajara, Jalisco, especializada en la **fabricación de cadenas industriales**. Deseamos destacar la amplia variedad de **cadenas y productos** que ofrecemos, así como nuestra capacidad para **fabricar productos** de acuerdo con sus necesidades específicas.

Nos enorgullece adaptarnos a sus diseños particulares y proporcionar **asesoría técnica sin costo adicional**.

Para garantizar un óptimo rendimiento de las cadenas, también fabricamos los **sprockets** en los que van montadas, asegurando así una integración perfecta y un funcionamiento eficiente.

Estamos **comprometidos** a ofrecer productos de **la más alta calidad** y a satisfacer las demandas únicas de nuestros clientes. Quedamos a su disposición para convenir cualquier requerimiento específico que pueda tener y explorar cómo podemos ser de utilidad **para su empresa**.



**SOMOS FABRICANTES
DE CADENAS DE INGENIERÍA
Y CADENAS DE RODILLO
CON ADITAMENTOS ESPECIALES
PARA LA INDUSTRIA**

**DAMOS SOLUCIÓN A
LAS NECESIDADES QUE SU
INDUSTRIA REQUIERA:**

- DISEÑAMOS**
- FABRICAMOS**
- ADAPTAMOS**





NUESTROS PRODUCTOS

**CADENAS DE RODILLO
MODIFICADAS,
MILIMÉTRICAS
Y DE ACERO AL CARBÓN
O DE ACERO INOXIDABLE.**





**CADENAS PARA LA
INDUSTRIA ALIMENTICIA
DE ACERO INOXIDABLE
CON PERNOS Y PLACAS
MODIFICADAS.**



**CADENAS DE
INGENIERIA
PARA
PROYECTOS ESPECIALES**

NUESTROS PRODUCTOS



Cadena para totilladoras





Cadena con baleros



NUESTROS PRODUCTOS



CADENAS DE RODILLO PARA USO INDUSTRIAL CON ADITAMENTOS TIPOS:

A1, A2 o A3

K1, K2 y K3

WA o WK

Y/O CUALQUIER ADITAMENTO QUE SE REQUIERA.



Acomplamiento D-3



Cadenas cmx





**CADENAS DE
INGENIERÍA
PARA LA
INDUSTRIA
AGRÍCOLA Y
CON
ADITAMENTOS
ESPECIALES.**



Cadenas especiales con rodamientos de alta resistencia



**Cadena de
Rodillo triple**



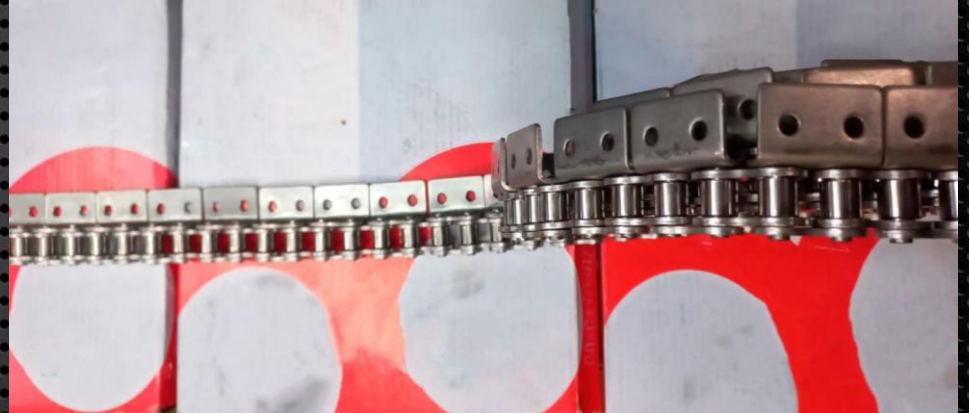
Escobillas de cobre transmisoras de corriente eléctrica



Especialidades en acero inoxidable



**Rodamientos
de bolas**



CADENAS CON ALTO CONTENIDO DE MANGANESO



**CADENAS Y TRANSPORTADORES
DE TABLILLAS
DESDE 6" HASTA 100":
PARA SCRAB,
PARA HORNOS DE REVENIDO
O TRANSPORTADORES.**



Bandas transportadoras



Continental 


Comerxico
Fábrica de Cadenas de Ingeniería

NUESTROS PRODUCTOS

**CADENAS DE
FUNDICIÓN Y
COMBINADAS DE
FUNDICIÓN Y
ACERO AL CARBÓN**



Motores Teco-Westinghouse

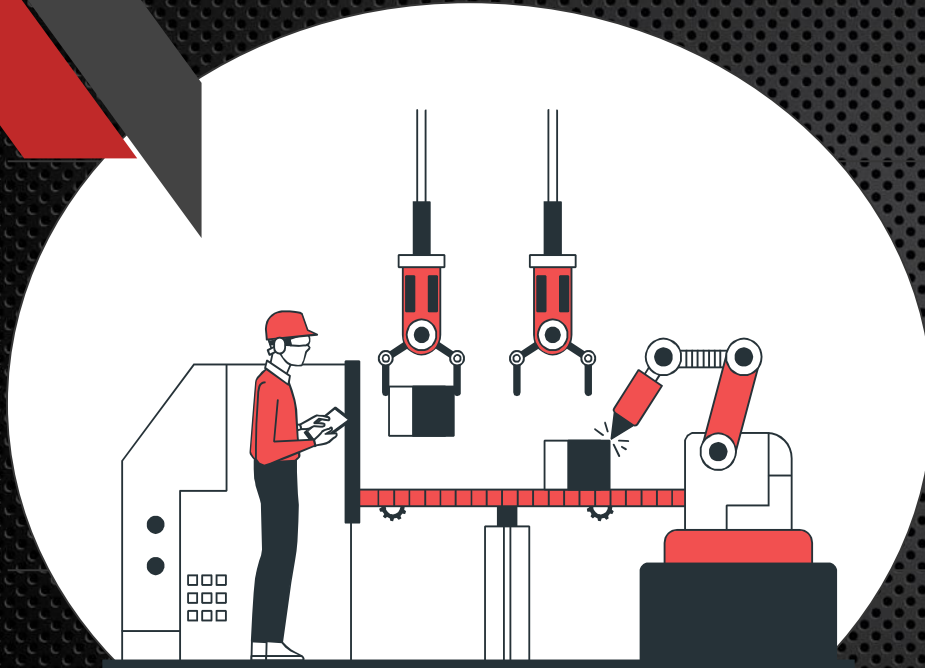


Motores Siemens



SERVICIO ACORDE A SUS NECESIDADES

Proceso sencillo



01

Nos ponemos de acuerdo con Ud. Y su equipo de trabajo para hablar de sus necesidades específicas.

02

Brindamos asesoría técnica sin costo.

03

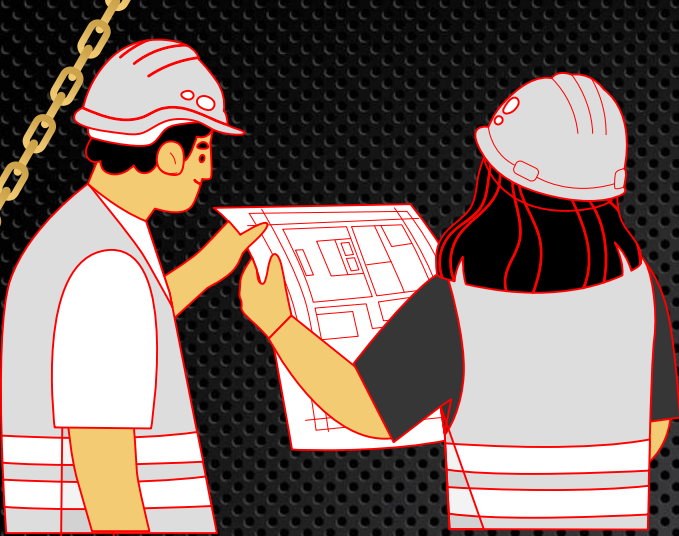
De ser necesario, acudimos a reunión en sus instalaciones para ver la requisición especial.

04

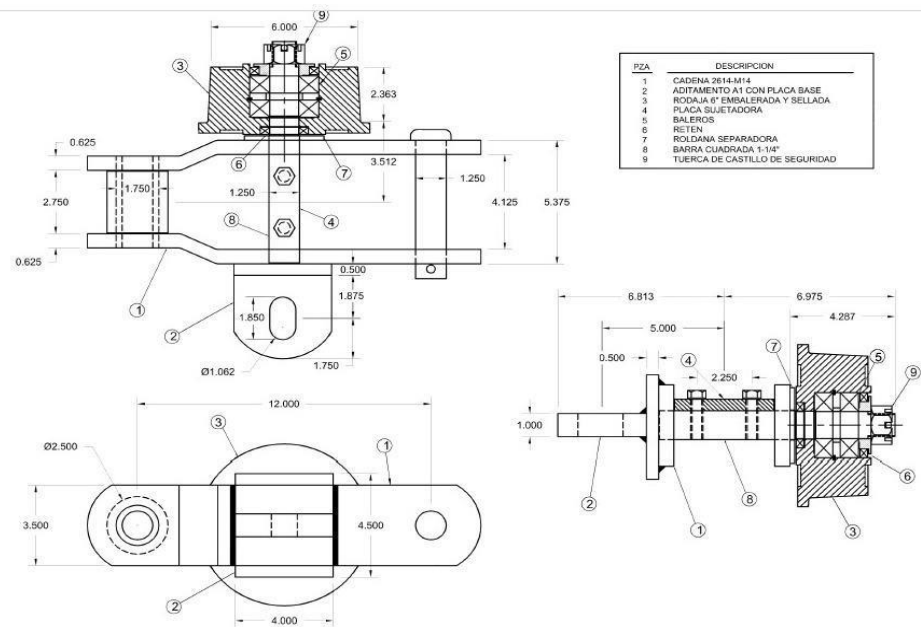
Constante seguimiento del proceso hasta la entrega final.

Comerxico.

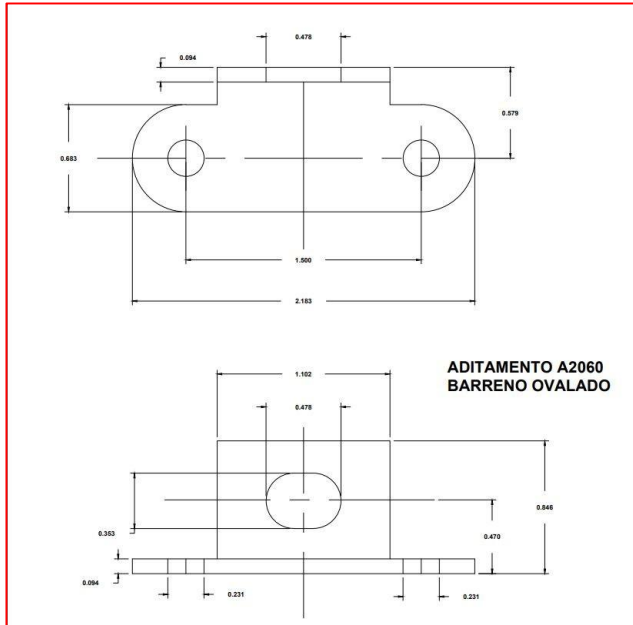
Fábrica de Cadenas de Ingeniería



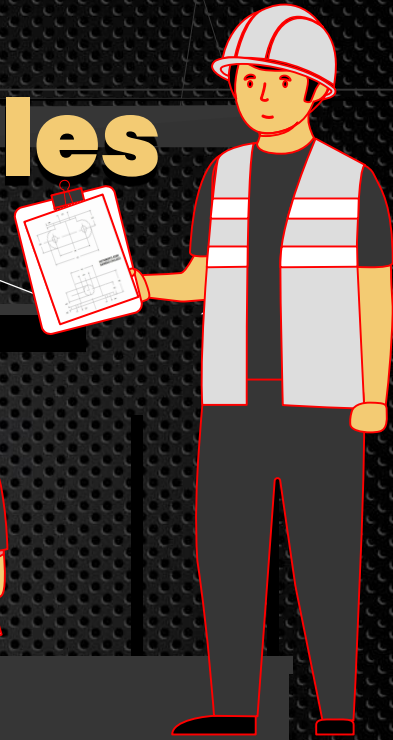
Diseños especiales para su industria



Diseño de aditamentos especiales



ADITAMENTO A2060
BARRENO OVALADO



PROCESO

1

Primer contacto

Por teléfono, correo, videoconferencia, cita en el lugar.

2

Plan de trabajo

Reuniones con los expertos en el tema: Tic, taller, ventas, ingeniería, etc.

3

Acuerdo económico

Convenio o contrato se estipulan costos, materiales, fechas de revisión y entrega

4

Seguimiento y Entrega

Pruebas, adecuaciones, entregas, asesoría y garantías.

CONTAMOS CON NUESTROS PROPIOS TALLERES



ENSAMBLAJE

SE REALIZAN PRUEBAS HASTA QUE
AJUSTE A LO ACORDADO



PERSONALIZACIÓN

SE ADAPTA A LO QUE
SE REQUIERA



PRODUCCIÓN

DISEÑAMOS,
FABRICAMOS
Y ADAPTAMOS



GARANTÍA Y CALIDAD

GARANTÍA DE...



WESTON
TOOLS

FAG

SKF



Continental 

**MÚLTIPLES CLIENTES DE LA
INDUSTRIA NOS RECONOCEN**

SOLUCIONES A TU MEDIDA





¡HAGAMOS QUE FUNCIONE!

¡Comuníquese y un experto lo atenderá!



<http://comerxico.com.mx>
comerxico.gerardosantos@gmail.com

