



ENDOSCOPY - SURGERY - DENTAL



VECTOR 3

VECTOR 3 - DER STARKE HALBAUTOMATISCHE

VECTOR 3 - POWERFUL AND SEMIMECHANICAL





Image: tk 332-8110

VECTOR³ - DER STARKE HALBAUTOMATISCHE

VECTOR³ - POWERFUL AND SEMIMECHANICAL



VECTOR³ - DER STARKE HALBAUTOMATISCHE

VECTOR³ - POWERFUL AND SEMIMECHANICAL

Der starke Halbautomatische

Einfache Steuerung der elektrohydraulischen Antriebe aller Grundfunktionen über eine Fernbedienung. Rückstellung in die Ausgangsposition über die Funktionstaste „0-Position“. Einstellung des Rückenteils und der optionalen Nierenbrücke durch abnehmbare Kurbel. Eine längsverschiebbare Tischplatte ist optional erhältlich. Die antistatischen und decubitus freien Polster und die Grundplatten sind röntgendurchlässig. Zwei der elektrisch leitenden Doppellenkrollen lassen sich für einen optimalen Geradeauslauf arretieren. Die Feststellbremsen sorgen für einen sicheren Stand. Leichte Reinigung durch Verwendung von hochwertigen Edelstählen und desinfektionsmittelresistenter Hochdrucklaminate. Das umfangreiche Zubehör und die 25 x 10mm Seitenschiene, machen den VECTOR 3 zu einem vielseitig einsetzbaren OP-Tisch.

Powerful and semimechanical

Easy command of the electro-hydraulic drives for basic functions via remote control. Reset to the starting positions by function key "0-Position". Adjustment of the back section and the optional patient support by a retractable crank. A lengthwise movable segment plate is available as an option. The antistatic and decubitus-free pads and table plates are radio translucent. Two of the conductive double-wheels can be locked for a straight forward movement. Brakes on the wheels assure a secure standing. Made of high-grade steels and detergent resistant high-pressure laminates for an easy cleaning. A vast variety of accessories and the 25 x 10mm side rails, make the VECTOR 3 to an operating table for multiple use.



Image: tk 332-8110

VECTOR 3 - DER STARKE HALBAUTOMATISCHE

VECTOR 3 - POWERFUL AND SEMIMECHANICAL



Aus hochwertigen, aufwändig verarbeiteten Edelstählen wurde eine blendfreie und extrem widerstandsfähige Oberfläche geschaffen.

Extensive processing of high grade steels led to a non reflective, extremely resistant surface.



Ausgesuchte Komponenten garantieren höchste Präzision und Zuverlässigkeit.

Specific components guarantee highest precision and reliability.



Ergonomische Bedienelemente vermitteln einfachste Handhabung.

Ergonomic commands for a most simple handling.



Maximale Belastung von 250 kg auf Grund spezieller, CAD entwickelter und CNC gefertigter Bauteile.

Maximum load of 250 kg due to specific CAD designed and CNC produced elements.



Reinigungsfreundliche Bedienoberfläche in anwenderorientiertem Design.

Easy to clean command panel in user-friendly design.



Eine Leuchtanzeige im Tischfuß gewährleistet ein leichtes Erkennen des Batteriestatus.

An illuminated display in the base for an easy recognizing of the battery status.



Die Doppellenkrollen des Fahrgestells bieten eine sehr gute Manövrierbarkeit und Laufruhe, bei gleichzeitiger hoher Beinfreiheit

The double-wheels of the rack combine easy handling and smooth moving with a vast legroom.

VECTOR³ - DER STARKE HALBAUTOMATISCHE

VECTOR³ - POWERFUL AND SEMIMECHANICAL



Die bewährte antistatische Polsterung (50 mm) kann auf Wunsch gegen eine Extra-Soft-Variante (80 mm) zum besseren Patientenkomfort und als Schutz gegen Dekubitus ausgetauscht werden.

The anti-static upholstery (50 mm) can be changed upon request with an extra soft version (80 mm) for a better patient's comfort and as a ripple upholstery.



Alle Polster Elemente sind abnehmbar und ermöglichen somit die einfache und umfassende Reinigung von Tisch und Polster.

The complete upholstery is detachable for an easy cleaning of table upholstery.



Ein reichhaltiges Zubehör-Angebot lässt keine Wünsche offen.

A large set of accessories for almost any request.

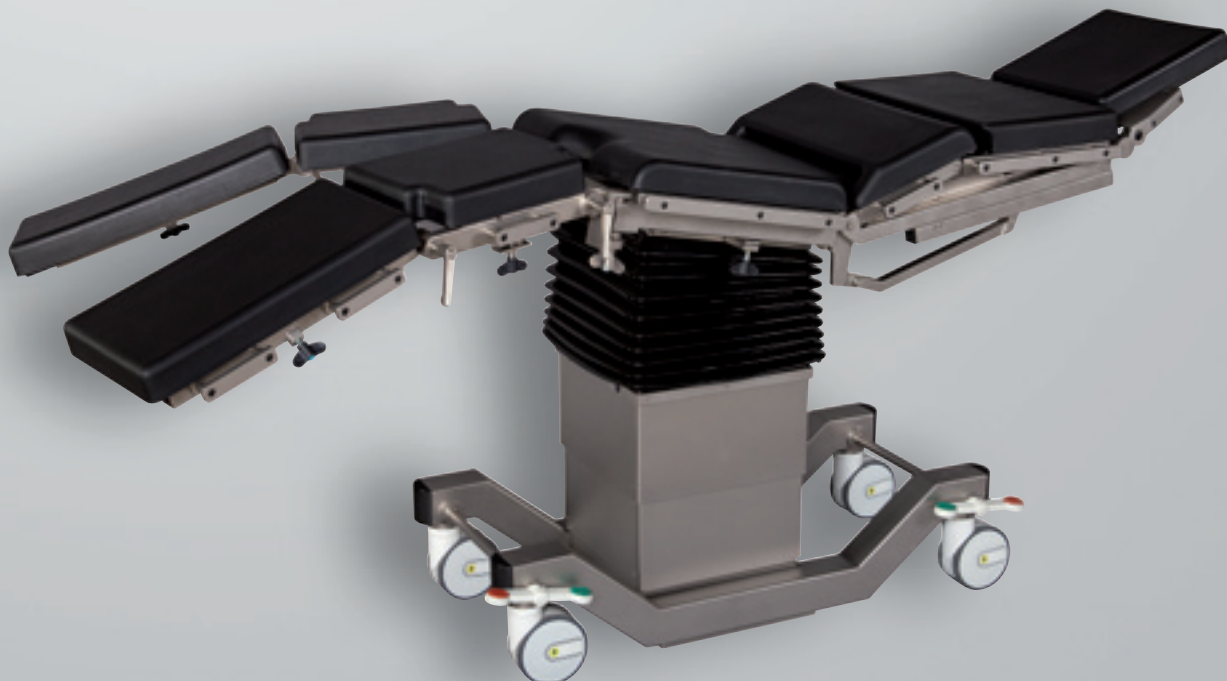
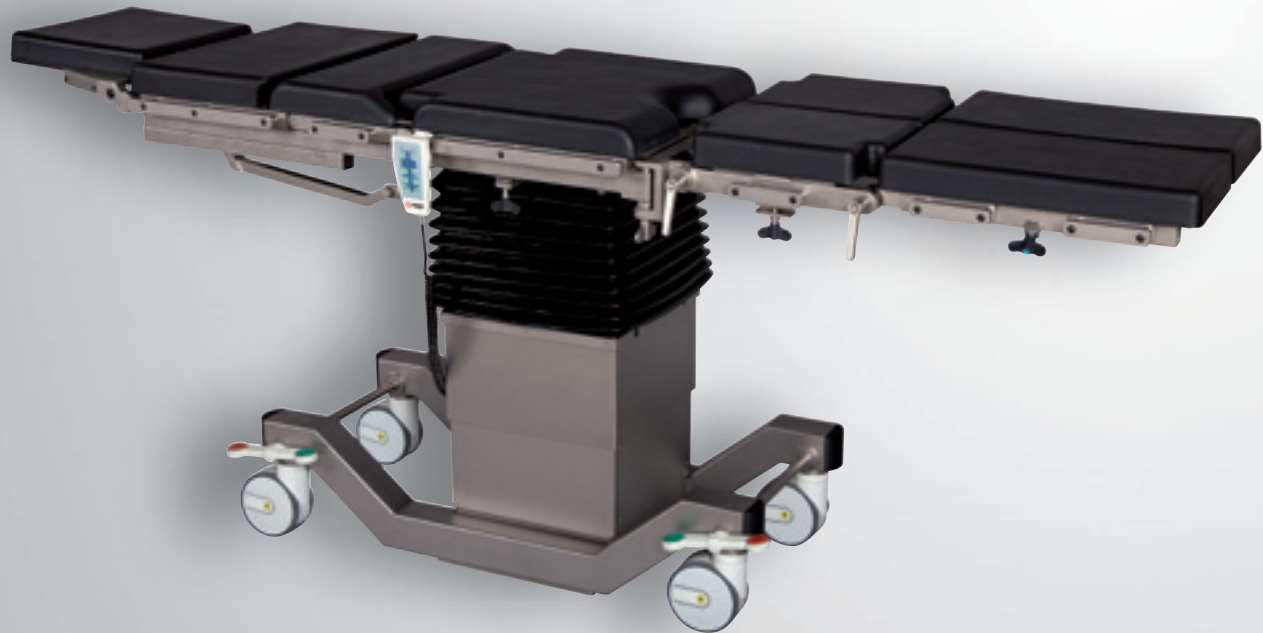


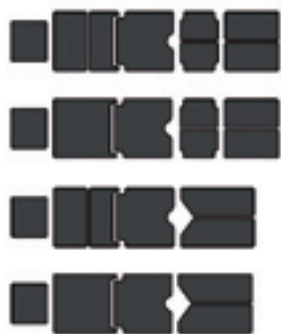
Image: tk 332-8110

VECTOR³ - DER STARKE HALBAUTOMATISCHE

VECTOR³ - POWERFUL AND SEMIMECHANICAL



Erhältliche Tischplatten
Available table tops



8 Sektionen
8 sections

7 Sektionen
7 sections

6 Sektionen
6 sections

5 Sektionen
5 sections

Image: tk 332-8110

VECTOR³ - DER STARKE HALBAUTOMATISCHE

VECTOR³ - POWERFUL AND SEMIMECHANICAL

VECTOR 3		tk 332-5110	tk 332-8110
Segmente <i>Segments</i>		5	8
Höhenverstellung <i>Height adjustment</i>	670 mm / 1030 mm	+ EH	+ EH
Trendelenburgverstellung <i>Trendelenburg</i>	-30° / +30°	+ EH	+ EH
Lateralverstellung <i>Lateral tilt</i>	-20° / +20°	+ EH	+ EH
Rückenteilverstellung <i>Back rest adjustment</i>	-30° / +90°	☆ MC	☆ MC
Verschiebbarkeit der Tischplatte <i>Sliding table top</i>	300 mm	○ OP	○ OP
Ausrichtung der Kopfstütze <i>Regulation of head rest</i>	-90° / +40°	■ MA	■ MA
Ausrichtung der Fußteile <i>Regulation of foot parts</i>	-90° / +18° (< 7 sections) -90° / +90° (≥ 7 sections)	■ MA -	- ■ MA
Körperbrücke <i>Kidney bridge</i>	170 mm	○ OP	☆ MC
Öffnungswinkel der Fußteile <i>Opening angle of foot parts</i>	0° / 180°	■ MA	■ MA
Nullstellung <i>Return to 0</i>	automatisch, alle hydr. Bewegungen <i>automatic, all hydr. movements</i>	+ EH	+ EH
Matratzen <i>Matrasses</i>	50 mm	✓	✓
Max.Beladung <i>Max weight</i>	250 kg	✓	✓
Steuerung <i>Controller</i>	Fernbedienung mit Kabel <i>remote control with cable</i>	✓	✓
Eigengewicht <i>Net weight</i>	~200 kg	✓	✓
Länge <i>Length</i>	2.000 mm	✓	✓
Breite <i>Width</i>	500 mm	✓	✓

Legende:
legend:

△ EM elektro-mechanisch
△ EM *electro-mechanic*

■ MA manuell
■ MA *manual*

○ OP optional
○ OP *optional*

+ EH elektro-hydraulisch
+ EH *electro-hydraulic*

☆ MC manuell (Kurbel)
☆ MC *manual (crank)*

● HY hydraulisch
● HY *hydraulic*

VECTOR³ - DER STARKE HALBAUTOMATISCHE

VECTOR³ - POWERFUL AND SEMIMECHANICAL

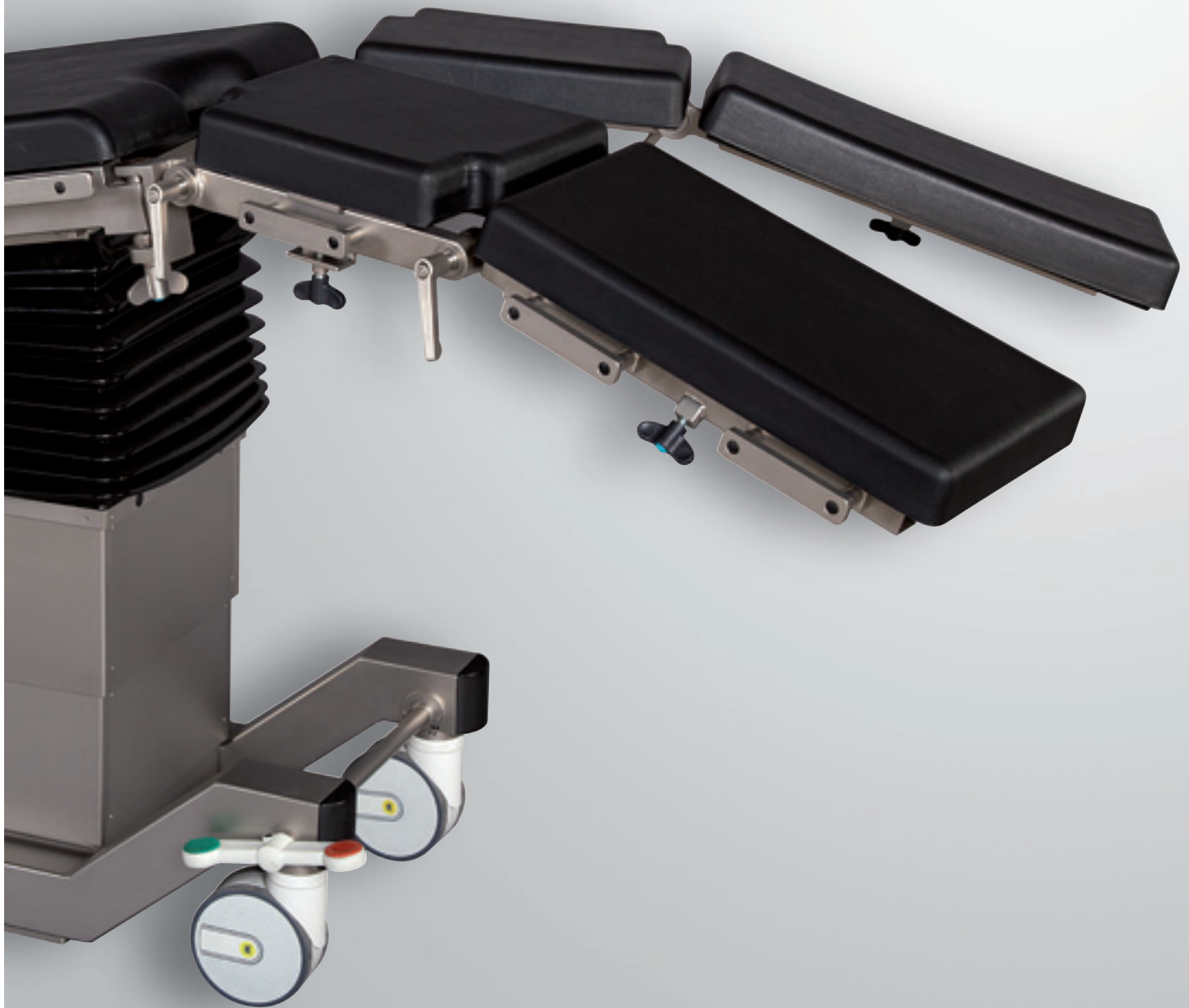
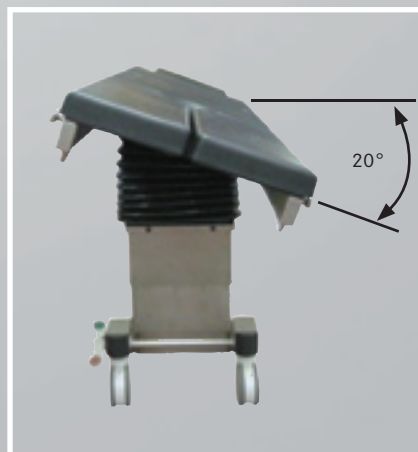
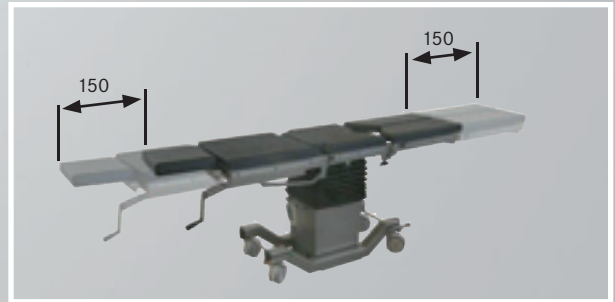
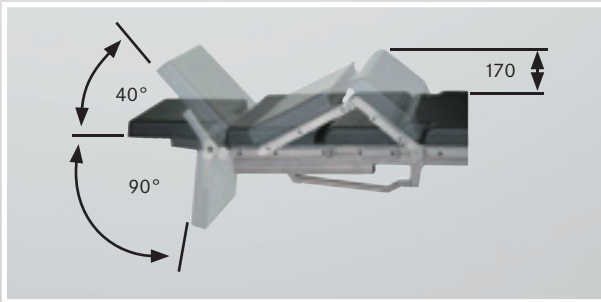
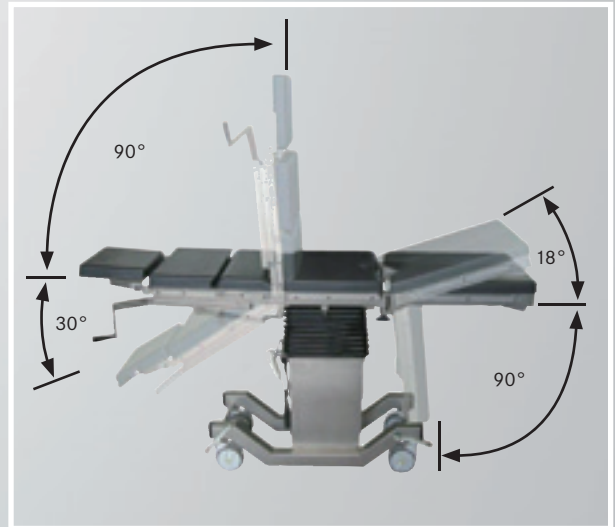
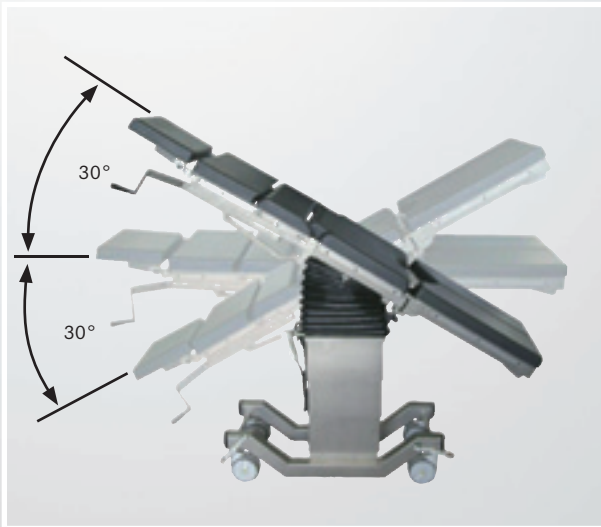
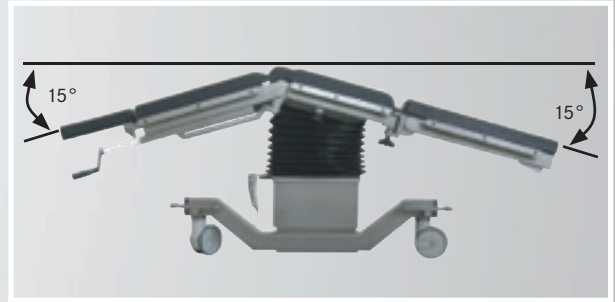
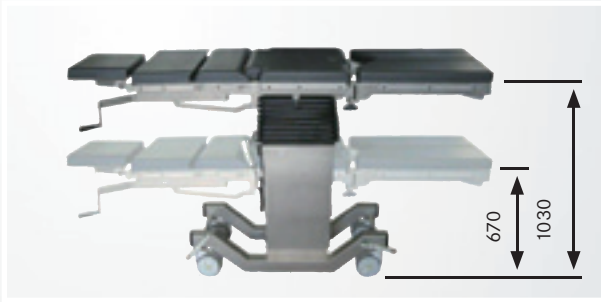


Image: tk 332-8110

VECTOR3 - DER STARKE HALBAUTOMATISCHE

VECTOR3 - POWERFUL AND SEMIMECHANICAL



Für passendes Zubehör fragen Sie bitte nach unserem Spezial-Katalog!
For accessories please ask for our special catalogue!



Zubehör für Operationstische
Accessories for Operating tables