




ENDOSCOPY - SURGERY - DENTAL



VECTOR 1


VECTOR  - DER ROBUSTE UNABHÄNGIGE


VECTOR  - ROBUST AND INDEPENDENT





Image: tk 311-5110

VECTOR  - DER ROBUSTE UNABHÄNGIGE

VECTOR  - ROBUST AND INDEPENDENT



VECTOR - DER ROBUSTE UNABHÄNGIGE

VECTOR - ROBUST AND INDEPENDENT

Der robuste Unabhängige

Orts- und energie-unabhängiges Arbeiten durch rein mechanische Bedienung.
Stufenlose Höhenverstellung über eine Fußpumpe.
Versenkbare Kurbeln zum mühelosen Einstellen von Trendelenburg und Lateral-Position. Schnelles justieren des Rückenteils dank unterstützender Gasfeder (optional mit Kurbel). Eine per Kurbel bedienbare Nierenbrücke sowie eine längsverschiebbare Tischplatte sind optional erhältlich. Die antistatischen und decubitus freien Polster und die Grundplatten sind röntgendurchlässig. Die elektrisch leitenden Doppellenkrollen mit Feststellbremse erlauben leichtes Manövrieren und einen sicheren Stand. Leichte Reinigung durch Verwendung von hochwertigen Edelstählen und desinfektionsmittelresistenter Hochdrucklamine.
Der VECTOR 1 ist ein vielseitig einsetzbarer OP-Tisch mit 25 x 10mm Seitenschiene für den Standardbereich, der sich durch umfangreiches Zubehör jederzeit auch für speziellere Anwendungen aufrüsten lässt.

Robust and independent

*Independent from place or energy due to mechanical operation.
Pump for continuously variable height adjustment.
Retractable cranks for the easy adjustment of Trendelenburg and lateral position. Quick setting of the back section by a gas compression spring, (optionally with crank). A patient support for kidney operations and a lengthwise movable segment plate, both adjustable by hand, are available as options. The antistatic and decubitus-free pads and table plates are radio translucent. Conductive double-wheels with brakes guarantee free moving and a secure standing.
Made of high-grade steels and detergent resistant high-pressure laminates for an easy cleaning. The VECTOR 1 is a basic operating table with 25 x 10 mm side rails for multiple applications. A vast variety of accessories can be adapted for even specific interventions.*



Image: tk 311-5110

VECTOR - DER ROBUSTE UNABHÄNGIGE

VECTOR - ROBUST AND INDEPENDENT



Aus hochwertigen, aufwändig verarbeiteten Edelstählen wurde eine blendfreie und extrem widerstandsfähige Oberfläche geschaffen.

Extensive processing of high grade steels led to a non reflective, extremely resistant surface.



Vielseitige Verstellmöglichkeiten mit einfacher, intuitiver Bedienung, für eine jederzeit sichere und stabile Patientenlage.

A variety of adjustments with a simple, intuitive commandment, for an always secure and steady positioning of the patient.



Ergonomische Bedienelemente vermitteln einfachste Handhabung.

Ergonomic commands for a most simple handling.



Maximale Belastung von 250 kg auf Grund spezieller, CAD entwickelter und CNC gefertigter Bauteile.

Maximum load of 250 kg due to specific CAD designed and CNC produced elements.



Die Doppellenkrollen des Fahrgestells bieten eine sehr gute Manövrierbarkeit und Laufruhe, bei gleichzeitiger hoher Beinfreiheit

The double-wheels of the rack combine easy handling and smooth moving with a vast legroom.



Die bewährte antistatische Polsterung (50 mm) kann auf Wunsch gegen eine Extra-Soft-Variante (80 mm) zum besseren Patientenkomfort und als Schutz gegen Dekubitus ausgetauscht werden.

The anti-static upholstery (50 mm) can be changed upon request with an extra soft version (80 mm) for a better patient's comfort and as a ripple upholstery.

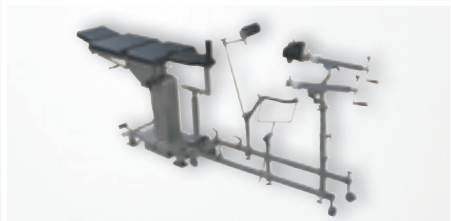


Alle Polster Elemente sind abnehmbar und ermöglichen somit die einfache und umfassende Reinigung von Tisch und Polster.

The complete upholstery is detachable for an easy cleaning of table upholstery.

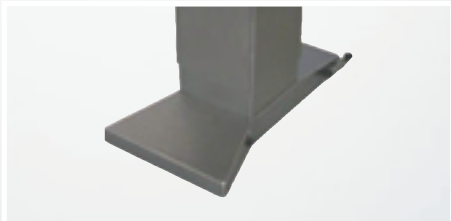
VECTOR - DER ROBUSTE UNABHÄNGIGE

VECTOR - ROBUST AND INDEPENDENT



Ein reichhaltiges Zubehör-Angebot lässt keine Wünsche offen.

A large set of accessories for almost any request.



Ein geschlossenes Fahrgestell mit kleineren Rollen, ist auf Wunsch als Sonderausführung erhältlich.

A closed rack with smaller wheels, is available upon request as an optional equipment.




Versenkbare sowie abnehmbare Bedienelemente für beste Zugänglichkeit und störungsfreies Arbeiten.

Retractable or detachable easy to reach levers for a smooth action.



Image: tk 311-5110

VECTOR  - DER ROBUSTE UNABHÄNGIGE

VECTOR  - ROBUST AND INDEPENDENT



Erhältliche Tischplatten
Available table tops

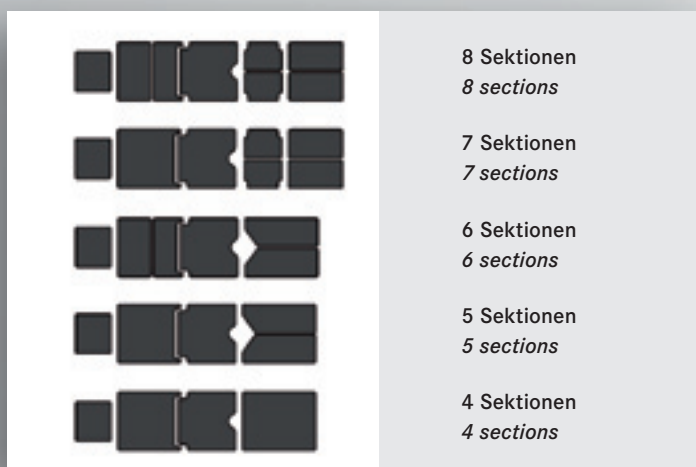


Image: tk 311-5110

VECTOR - DER ROBUSTE UNABHÄNGIGE

VECTOR - ROBUST AND INDEPENDENT

VECTOR 1		tk 311-5110	tk 311-5120	tk 311-6110
Segmente <i>Segments</i>		5	5	6
Höhenverstellung <i>Height adjustment</i>	750 mm / 1050 mm	● HY	● HY	● HY
Trendelenburgverstellung <i>Trendelenburg</i>	-35° / +35°	☆ MC	☆ MC	☆ MC
Lateralverstellung <i>Lateral tilt</i>	-20° / +25°	☆ MC	☆ MC	☆ MC
Rückenteilverstellung <i>Back rest adjustment</i>	-45° / +85° -30° / +90°	◆ GA -	- ☆ MC	- ☆ MC
Verschiebbarkeit der Tischplatte <i>Sliding table top</i>	300 mm	○ OP	○ OP	○ OP
Ausrichtung der Kopfstütze <i>Regulation of head rest</i>	-90° / +40°	■ MA	■ MA	■ MA
Ausrichtung der Fußteile <i>Regulation of foot parts</i>	-90° / +18° (< 7 sections) -90° / +90° (≥ 7 sections)	■ MA	■ MA	■ MA
Drehbarkeit der Tischplatte <i>Table top rotation</i>	360°	○ OP	○ OP	○ OP
Körperbrücke <i>Kidney bridge</i>	170 mm	-	-	☆ MC
Öffnungswinkel der Fußteile <i>Opening angle of foot parts</i>	0° / 180°	■ MA	■ MA	■ MA
Matratzen <i>Matrasses</i>	50 mm (○ OP 30, 80 mm)	✓	✓	✓
Max. Beladung <i>Max weight</i>	250 kg	✓	✓	✓
Eigengewicht <i>Net weight</i>	~160 kg	✓	✓	✓
Länge <i>Length</i>	2.000 mm	✓	✓	✓
Breite <i>Width</i>	500 mm	✓	✓	✓

Legende:
legend:

△ EM elektro-mechanisch
△ EM *electro-mechanic*

■ MA manuell
■ MA *manual*

○ OP optional
○ OP *optional*

◆ GA Gasfeder
◆ GA *gas spring*

+ EH elektro-hydraulisch
+ EH *electro-hydraulic*

☆ MC manuell (Kurbel)
☆ MC *manual (crank)*

● HY hydraulisch
● HY *hydraulic*

VECTOR  - DER ROBUSTE UNABHÄNGIGE

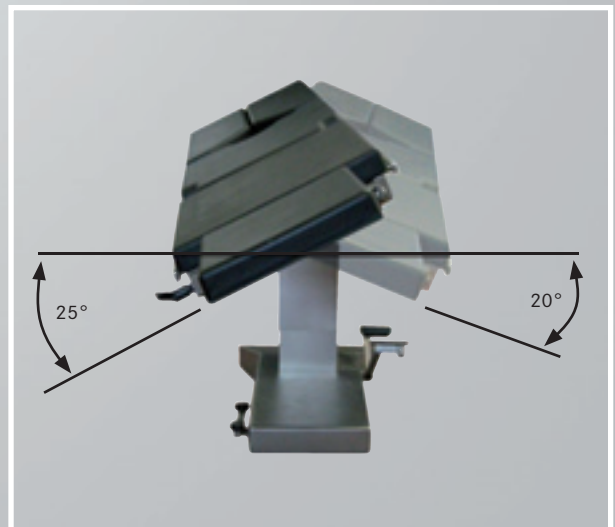
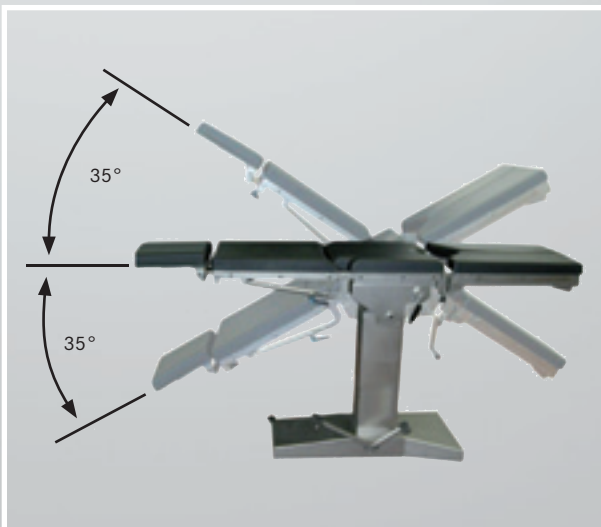
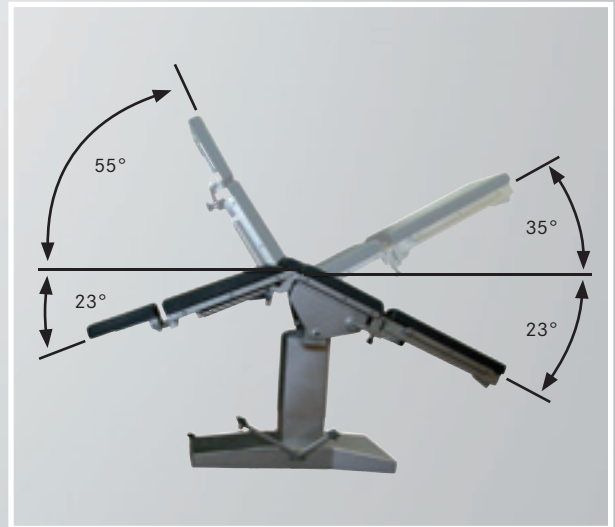
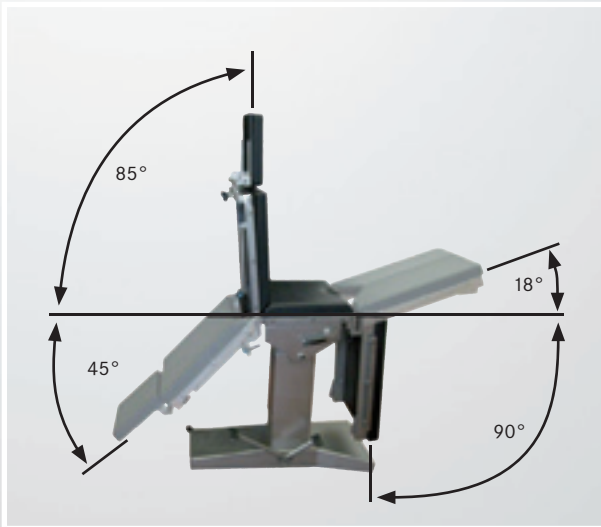
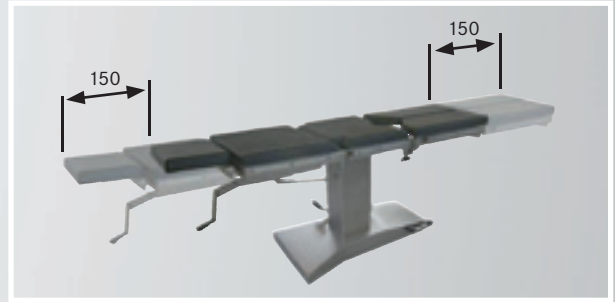
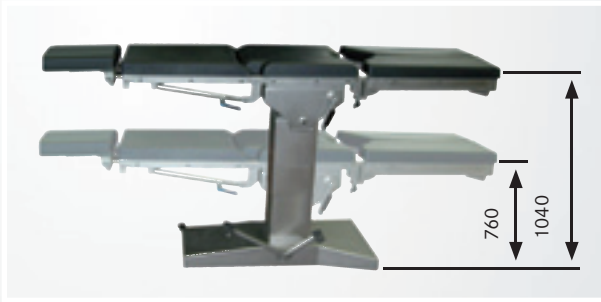
VECTOR  - ROBUST AND INDEPENDENT



Image: tk 311-5110

VECTOR - DER ROBUSTE UNABHÄNGIGE

VECTOR - ROBUST AND INDEPENDENT



Für passendes Zubehör fragen Sie bitte nach unserem Spezial-Katalog!
For accessories please ask for our special catalogue!



Zubehör für Operationstische
Accessories for Operating tables