

armex



HYDRAULIC CONTROL VALVES | **armas**
HİDROLİK KONTROL VANALARI | **com.tr**

armex

is a trademark of Armaş.
bir Armaş markasıdır.

armas.com.tr



ARMAŞ was founded in 1998 to produce valves for potable water, fire fighting and agricultural irrigation systems. It has become one of the leader establishments of its sector in a short time thanks to ARMAŞ makes valves.

ARMAŞ has given high quality services with economical prices to his costumers in industry, potable water networks and agricultural irrigation systems by means of Hydraulic Control Valves, Fire Valves, Automatic Filtration Systems, Gate Valves, Strainers, Check Valves, Air Valves and Hydrants he produced. Our company who does not sacrifice quality in production has used TS EN ISO 9001 Quality Management System since 2000. In the scope of importance we gave for both human and environment, we have developed our institutional structure day by day with TS EN ISO 14001 Environmental Management System Certificate and TS EN ISO 45001 Occupational Healthy and Safety Certificate since 2007. With the TSE, TSEK, CE, UL certificates obtained from national and international product certification authorities, our customer's trust in the brand and products of ARMAŞ has been further increased.

Our products have been subjected to pressure and performance tests before sales by Quality Control Department and technical support services have been given at the installation, operation and maintenance stages after sales by our experienced engineers.

Our company who have continued R&D investments in order to present more quality and reliable products to his costumers, will continue its costumer-satisfaction focused services with increasing achievements in future thanks to his dynamic staff, powerful brand and permanent developing structure.

1998 yılında ARMAŞ markası ile, mekanik vana grubunda üretim yaparak sektördeki faaliyetlerine başlayan firmamız, hızlı bir gelişme kaydederek geçen zaman içerisinde kontrol vanaları, sürgülü vana, hidrant, vantuz, çekvalf, pislik tutucu, izlenebilir kelebek vanalar, küresel vana, flatörlü vana, alarm vanaları, test ve drenaj vanası, deluge vana ürün gruplarını da bünyesine katarak vana sektörünün tamamına hitap eden çok geniş bir ürün yelpazesine sahip olmuştur.

2010 yılı itibari ile faaliyet alanını geliştirerek tarımsal sulamada kullanılan filtre sistemleri üretimine de başlamış ve hem vana hem de filtre sistemleri üreticisi konumunda sektöründeki az sayıdaki firmalardan biri konumuna yükselmiştir. "Su İçin Akıllı Çözümler" sloganı ile hareket eden ARMAŞ, 20 yılı aşkın tecrübesi, müşterilerine sunmuş olduğu kaliteli ürünler, satış ve satış sonrası hizmetleri ile sektöründe sağladığı başarı sonucunda uluslararası saygın bir marka haline gelmiştir. Bugün, üretmiş olduğu ürün gruplarında 55'den fazla ülkeye, %75'e varan ihracat oranı ile sektöründe öncü firmalardan biri olma yolunda hızla ilerlemektedir.

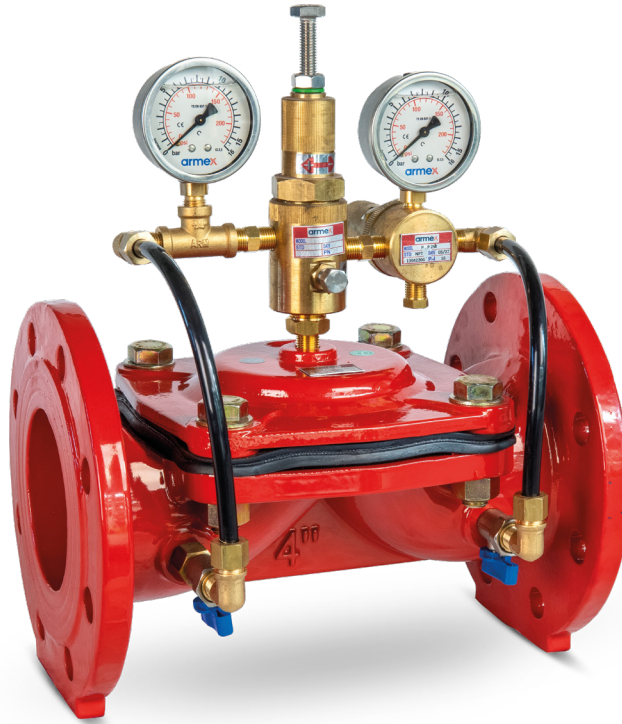
Konya Organize Sanayi Bölgesi'ndeki tesisimizde üretim, TS EN ISO 9001 standardına göre ve TS EN ISO 14001, TS EN ISO 45001 yönetim sistemleri ve diğer ulusal-uluslararası standartların gerekleri ile birlikte müşteri özel talepleri göz önünde bulundurularak, konusunda bilgi ve deneyim sahibi personelleri tarafından, teknolojik gelişmelere uygun makine ve yöntemler kullanılarak gerçekleştirilmektedir. Ulusal ve uluslararası ürün belgelendirme kuruluşlarından alınan TSE, TSEK, CE, UL belgeleri ile müşterilerimizin ARMAŞ markasına ve ürünlerine olan güveni daha da arttırılmıştır.



GENERAL DESCRIPTION / GENEL TANIM

Armex AX series valves are the direct diaphragm closure automatic hydraulic control valves operating with line pressure. It ensures easy and smooth flow with minimum pressure losses thanks to excellent design of valve body and diaphragm. The only moving part of valve is diaphragm. Armex AX series hydraulic control valves are designed to be used easily in drinking water supply lines, agricultural irrigation, fire, filtration, industrial etc. applications.

Armex AX serisi, hat basıncı ile çalışan doğrudan diyafram kapatmalı otomatik hidrolik kontrol vanalarıdır. Vana gövdesinin ve diyaframının mükemmel dizaynı sayesinde minimum basınç kaybında, rahat düzgün bir akış sağlar. Ana vananın tek hareketli parçası vana diyaframıdır. Armex AX serisi hidrolik kontrol vanaları, içme suyu terfi hatlarında, tarımsal sulama, yangın, filtrasyon, endüstriyel v.b uygulamalarda, vasıfsız bir personelin bile kolaylıkla kullanılabilmesi için tasarlanmıştır.



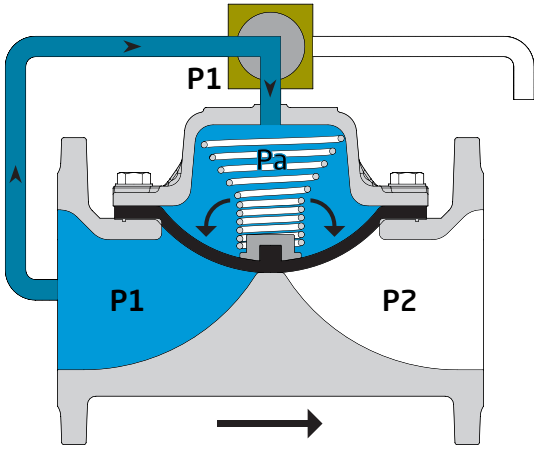
FEATURES / ÖZELLİKLER

- Easy use and maintenance thanks to simple design
 - Lower cost
 - Operation in wide pressure range
 - Perfect modulation even at low flow rates
 - Anti-surge closing and opening with flexible diaphragm
 - Full tightness thanks to reinforced diaphragm and inner spring
 - Long life with epoxy-polyester coating
 - Wide control application area by using different pilot valves
 - Operation in both horizontal and vertical positions in application areas
- Basit yapısı ile kolay kullanım ve bakım
 - Düşük maliyet
 - Geniş basınç değer aralığında çalışma
 - Düşük debilerde bile kusursuz modülasyon
 - Esnek diyafram ile darbesiz açma-kapama
 - Güçlendirilmiş diyafram ve iç yayı ile tam sızdırmazlık
 - Epoksi -Polyester kaplama ile uzun ömür
 - Değişik pilot vanalar kullanımı ile çok geniş kontrol uygulama alanı
 - Uygulama alanlarında yatay ve dikey pozisyonlarda çalışabilme

WORKING PRINCIPALS / ÇALIŞMA PRENSİPLERİ

It is automatic hydraulic control valve designed for make desired modulation processes in main valve network line as full hydraulically by means of line pressure without requiring different energy sources such as electric, pneumatic or mechanic energy.

Ana vana şebeke hattında, elektrik, pnömatik veya mekanik gibi farklı enerji kaynaklarına ihtiyaç duymadan, hat basıncı ile tamamen hidrolik olarak istenilen modülasyon işlemlerini gerçekleştirmek için dizayn edilmiş tam otomatik hidrolik kontrol vanalarıdır.



A

VALVE CLOSING MODE / VANA KAPAMA MODU

When pilot valves connected on main valve transport water pressure in valve upstream to valve actuator (control chamber), water creates a hydraulic power on valve diaphragm. This power formed, by combining with extra power applied by inner spring, ensures that valve will be closed as full tightness.

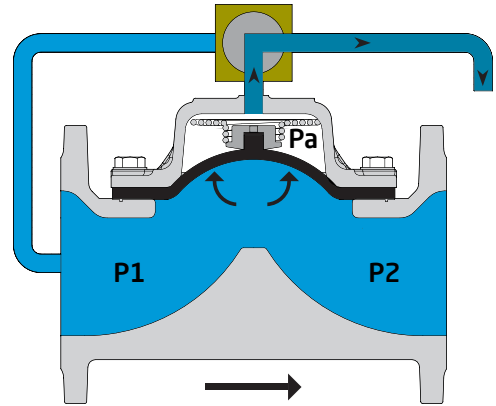
Ana vana üzerine bağlanmış pilot vanalar, vana girişindeki su basıncını vananın aktüatörüne (kontrol haznesi) ulaştırdığında, vana diyaframı üzerinde su bir hidrolik kuvvet yaratır. Oluşan bu hidrolik kuvvet vananın diyaframını, iç yayın uygulamış olduğu ekstra kuvvet ile birleştirerek tam sızdırmaz bir şekilde kapanmasını sağlar.

VALVE OPENING MODE / VANA AÇMA MODU

When way of pilot valve located on main valve being in closed position is brought into relief position, pressurized water within control chamber on main valve diaphragm is released. When line pressure (P1) reaches to the value which will overcome spring power, water carries valve to fully open position by applying a hydraulic power to valve diaphragm from bottom.

Kapalı konumdaki ana vana üzerinde bulunan pilot vananın yolu tahliye konumuna getirilince, ana vananın diyaframı üzerindeki, kontrol haznesinde bulunan basınçlı su tahliye edilir. Hat basıncı (P1), yay kuvvetini yenecek değere ulaştığında, vana diyaframına su alttan bir hidrolik kuvvet uygulayarak vananın tam açık konuma gelmesini sağlar.

B

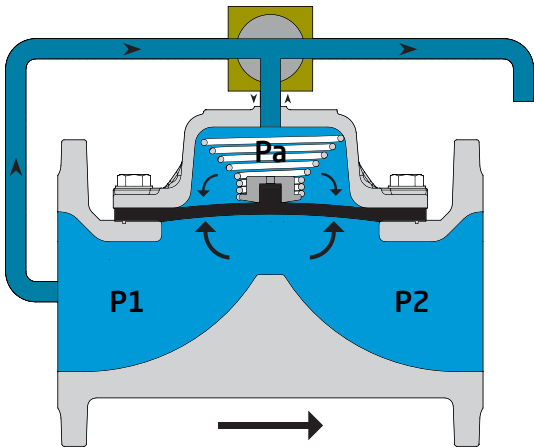


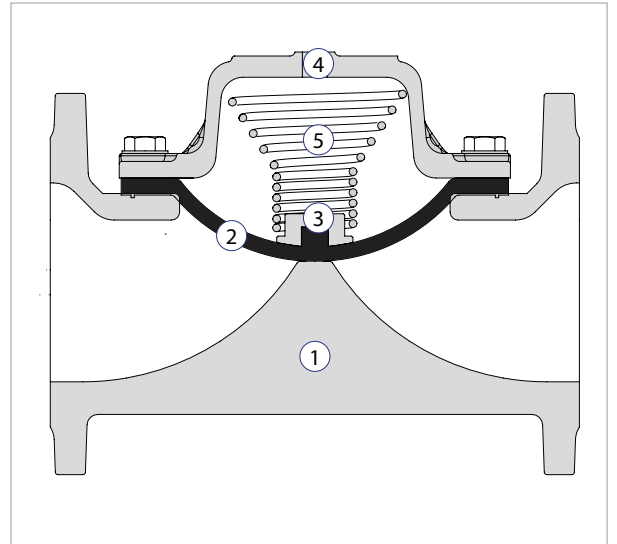
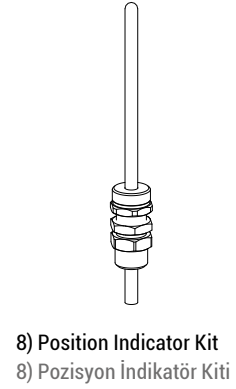
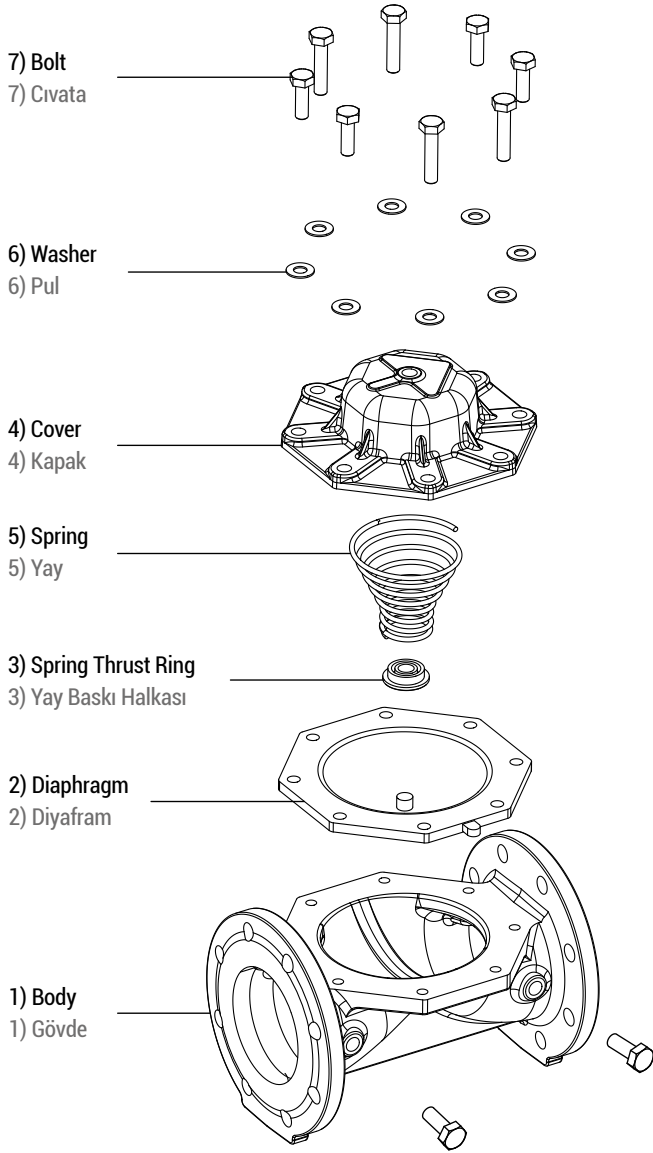
C

MODULATION MODE / MODÜLASYON MODU

Pilot valves which are connected to main valve actuator ensure that main valve works in modulated mode. According to flow rate or pressure conditions, it ensures that main valve works in modulation mode by controlling pressure of fluid within main valve actuator (control chamber).



Ana vananın modülasyonlu konumda çalışmasını sağlayan, ana vananın aktüatörüne bağlanan pilot vanalardır. Ayarlanmak istenen akış miktarı veya basınç şartlarına göre, ana vananın aktüatöründeki (kontrol haznesi) akışkanın basıncını sürekli kontrol ederek modülasyonlu konumda çalışmasını sağlar.

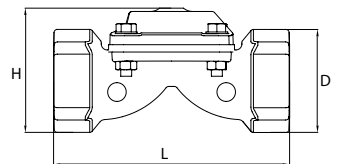
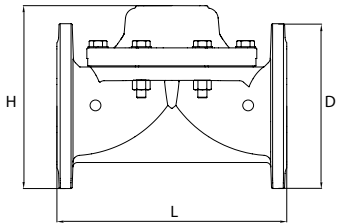
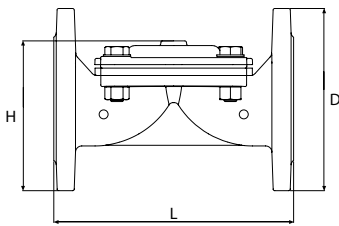




MAIN PARTS / ANA PARÇALAR	NO	PART NAME PARÇA ADI	MATERIAL MALZEME
	1	Body / Gövde	GG25 (Cast Iron) / GG25 (Pik Döküm)
	2	Diaphragm / Diyafram	Nylon reinforced Natural Rubber / Naylon Takviyeli Güçlendirilmiş Doğal Kauçuk
	3	Spring Thrust Ring / Yay Baskı Halkası	Polyamide / Polyamid
	4	Cover / Kapak	GG25 (Cast Iron) / GG25 (Pik Döküm)
	5	Spring / Yay	SST 302 / SST 302
	6	Washer / Pul	Coated Steel / Kaplanmış Çelik
	7	Bolt / Cıvata	Coated Steel / Kaplanmış Çelik
	8	Position Ind. Kit (Optional) / Pozisyon İnd. Kiti (Opsiyonel)	SST+Brass / SST+Brass

TECHNICAL SPECIFICATIONS TEKNİK ÖZELLİKLER	PRESSURE RATING ÇALIŞMA BASINCI	Standard / Standart	1,6 - 16 bar (23 - 240 psi)		
		Low Pressure Range / Düşük Basınç Aralığı	1 - 10 bar (14,5 - 145 psi)		
	TEMPERATURE SICAKLIK	Min. Operating Temperature/Min. Çalışma Sıcaklığı	- 10 °C (14 °F) DIN 2401/2		
		Max. Operating Temperature/Max. Çalışma Sıcaklığı	80 °C (176 °F) DIN 2401/2		
	CONNECTION / BAĞLANTI	Flanged / Flanşlı	Standard: EN 1092/2	Optional: ANSI, BS 10-E	
		Threaded / Dişli	Standard: BSP	Optional: NPT	
	COATING / KAPLAMA	Standard / Standart	Epoxy / Epoksi		
Optional / Opsiyonel		Polyester / Polyester			
HYDRAULIC CONNECTIONS HİDROLİK BAĞLANTILAR	Polyamide / Polyamid				
ACTUATOR TYPE AKTÜATÖR TİPİ	Diaphragm Closing Type with Single Control Chamber and Diaphragm Actuator Tek Kontrol Haznesine Sahip Diyafram Aktüatörlü, Diyafram Kapamalı				

MODELS / MODELLER		AX-F	AX-T		
	SPECIFICATIONS ÖZELLİKLER				
	CONNECTION / BAĞLANTI	Flanged / Flanşlı	Threaded / Dişli		
	MATERIAL / MALZEME	GG25	GG25		
	BODY / GÖVDE	Straight / Globe	Straight / Globe		
	MAXIMUM OPERATING PRESSURE İŞLETME BASINCI	16 bar 240 psi	16 bar 240 psi		
	AVAILABLE SIZES MEVCUT ÇAPLAR		INCH	MM	INCH
		2	50	2	50
		2½	65	2½	65
		3	80	3	80
		4	100		
		5	125		
		6	150		
	8	200			



DIMENSIONS AND WEIGHTS / ÖLÇÜ VE AĞIRLIKLAR

MODEL AX-F	DN		D		L		H		WEIGHT AĞIRLIK	
	inch	mm	inch	mm	inch	mm	inch	mm	lbs	kg
	2	50	2,0	165	6,5	200	7,9	152	15,9	7,16
	2½	65	2,6	185	7,3	214	8,4	160	21,4	9,63
	3	80	3,1	200	7,9	288	11,3	180	35	15,77
	4	100	3,9	220	8,7	305	12,0	193	39,2	17,63
	5	125	4,9	250	9,8	369	14,5	202	54,6	24,56
	6	150	5,9	285	11,2	403	15,9	318	98,9	44,5
8	200	7,9	340	13,4	490	19,3	400	153,3	69	

MODEL AX-T	DN		D		L		H		WEIGHT AĞIRLIK	
	inch	mm	inch	mm	inch	mm	inch	mm	lbs	kg
	2	50	2,0	74	2,9	188	7,4	115	8,8	3,96
	2½	65	2,6	89	3,5	201	7,9	130	11	4,96
3	80	3,1	106	4,2	210	8,3	145	14	6,28	

HYDRAULIC PERFORMANCE TABLE / HİDROLİK PERFORMANS TABLOSU

Valve Size Vana Çapı	mm	50	65	80	100	125	150	200
	inch	2	2½	3	4	5	6	8
Kv	m³/h @ 1 bar	50	50	130	200	200	450	800
Cv	gpm @ 1 psi	60	60	150	231	231	520	925
Max. Flow Continuance Maks. Devamlı Akış	m³/h	39	39	100	156	156	350	622
	gpm	171	171	438	685	685	1541	2739
Max. Flow Intermittent Maks. Kesintili Akış	m³/h	78	78	199	311	311	477	848
	gpm	342	342	876	1369	1369	2101	3735
Vol. Control Chamber Kontrol Haznesi Hacmi	lt	0,132	0,132	0,466	0,466	0,466	2,270	5,063

Kv : Valve flow coefficient (flow in m³/h at 1 bar pressure loss)

Cv : Valve flow coefficient (flow in gpm at 1 PSI pressure loss)

Q : Flow rate (m³/h ; gpm)

ΔP : Pressure loss (bar ; psi)

G : Liquid specific gravity (Water = 1.0)

Kv : Vana Akış Katsayısı (1 bar basınç kaynında geçen debi m³/h @ bar)

Cv : Vana Akış Katsayısı (1 bar basınç kaybında geçen debi gpm 1 psi)

Q : Debi (m³/h, gpm)

ΔP : Basınç Kaybı (bar, psi)

G : Suyun özgül ağırlığı (Su için=1.0)

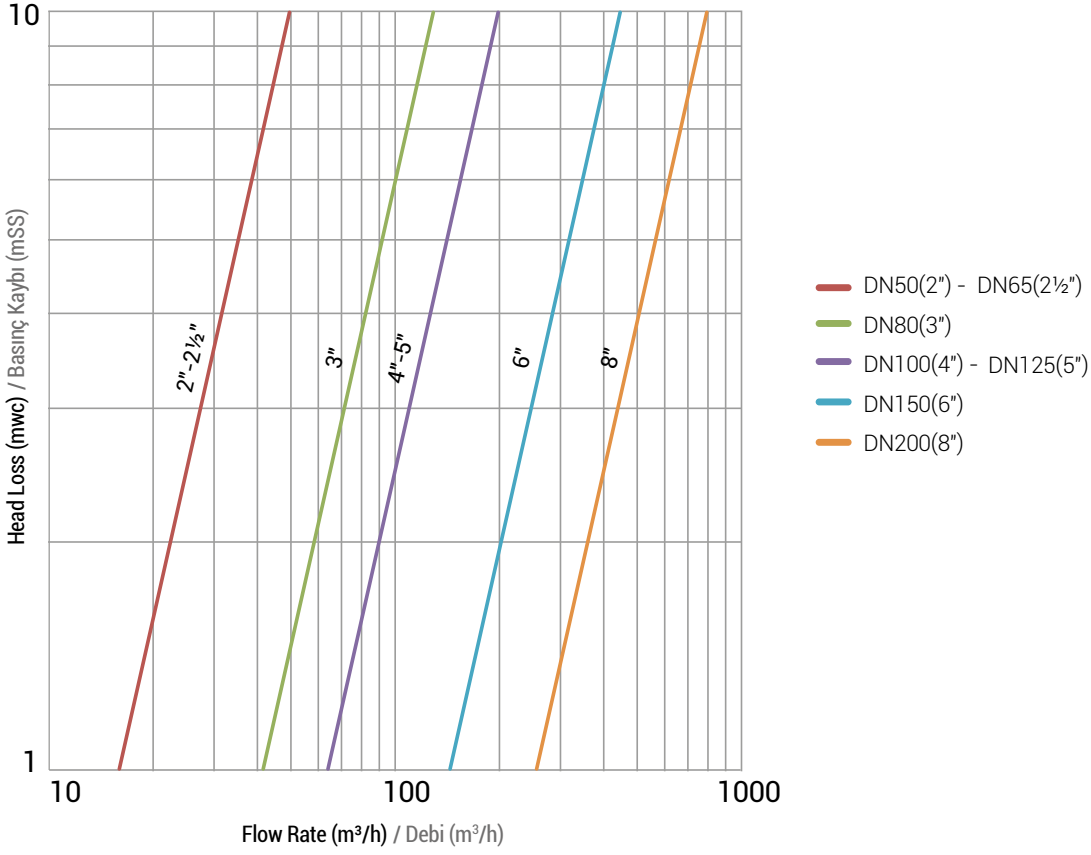
$$Kv, (Cv)=Q \cdot \sqrt{\frac{G}{\Delta P}}$$

$$Cv=1,155 Kv$$

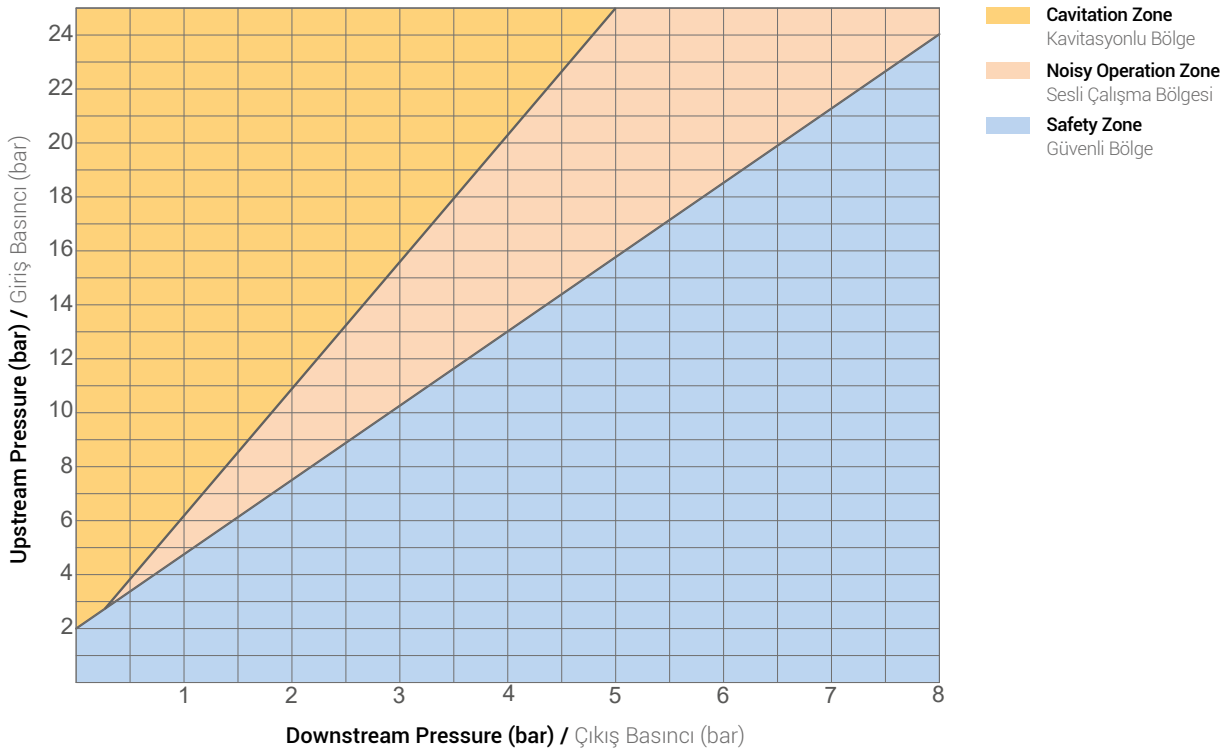
DIAPHRAGM SELECTING TABLE / DİYAFRAM SEÇİM TABLOSU

	SIZE / ÇAP		DIAPHRAGM / DİYAFRAM	PRESSURE RANGE / BASINÇ ARALIĞI	
	inch	mm	Type / Tip	Bar	Bar
MODEL AX-F	2	50	Standard / Standart	3,7	16
			Low Pressure / Düşük Basınç	1,5	10
	2½	65	Standard / Standart	3,7	16
			Low Pressure / Düşük Basınç	1,5	10
	3	80	Standard / Standart	1,6	16
			Low Pressure / Düşük Basınç	1	10
	4	100	Standard / Standart	1,6	16
			Low Pressure / Düşük Basınç	1	10
	5	125	Standard / Standart	1,6	16
			Low Pressure / Düşük Basınç	1	10
	6	150	Standard / Standart	1,6	16
			Low Pressure / Düşük Basınç	1	10
8	200	Standard / Standart	2	16	
		Low Pressure / Düşük Basınç	1	10	
MODEL AX-T	2	50	Standard / Standart	3,7	16
	2½	65	Standard / Standart	3,7	16
	3	80	Standard / Standart	1,6	16

HEAD LOSS CHART / BASINÇ KAYIP GRAFİĞİ

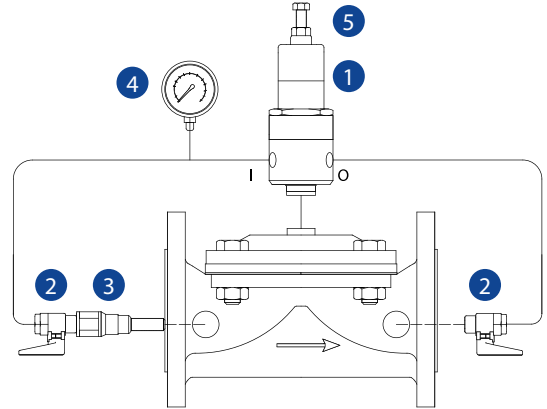


CAVITATION CHART / KAVİTASYON GRAFİĞİ



QR

QUICK PRESSURE RELIEF VALVE HIZLI BASINÇ TAHLİYE KONTROL VANASI



DESCRIPTION / ÜRÜN TANIMI

Armex "QR" model quick pressure relief control valve is a safety valve designed to protect the network system, which automatically discharges pressure fluctuations that occur as a result of sudden changes in water speed, to the atmosphere. When the pressure of the system exceeds the set point, the valve opens itself quickly and protects the system by relieving the excess pressure. When the pressure value in the system drops to the normal level, the valve closes itself slowly and automatically without surge.

Armex "QR" model hızlı basınç tahliye kontrol vanası, su şebekelerinin terfi hatlarında ve pompaların sistemde devreye girip-çıkması sonucunda, su hızındaki ani değişimler neticesinde meydana gelen basınç dalgalanmalarını otomatik olarak hızlı bir şekilde atmosfere tahliye eden, şebeke sistemini korumak amacıyla dizayn edilmiş bir emniyet kontrol vanasıdır. Şebeke sisteminin basıncı, ayar noktasını aştığında vana kendini hızlı bir şekilde açar ve fazla basıncı tahliye ederek şebeke sistemini korur. Şebeke sistemindeki basınç değeri normal seviyeye düştüğünde ise vana kendini, darbe oluşturmadan yavaşça sızdırmaz bir şekilde otomatik olarak kapatır.

ORDER INFORMATION / SİPARİŞ BİLGİLERİ

Please submit following information to our sales department while ordering
Sipariş esnasında aşağıdaki bilgileri lütfen satış temsilcimize veriniz.

Maximum flow rate / Maksimum debi miktarı	: m ³ /h
Max. network/line pressure / Maks. şebeke/işletme basıncı	: bar
Main line size / Ana boru hat çapı	: mm
Valve connection type / Vana bağlantı tipi	: ---
Max. upstream pressure / Maks. vana giriş basıncı	: bar
Desired discharge pressure / İstenilen tahliye basıncı	: bar

CONTROL SYSTEM COMPONENTS KONTROL SİSTEM ELEMANLARI

- 1 Quick Pressure Relief Pilot Valve
Hızlı Basınç Tahliye Pilot Vana
- 2 Ball Valves
Küresel vanalar
- 3 In-line Finger Filter
In-line Parmak Filtre
- 4 Pressure Gauge
Manometre
- 5 Adjustment Bolt
Ayar Civatası

QUICK SIZING / ÇAP TAYİNİ

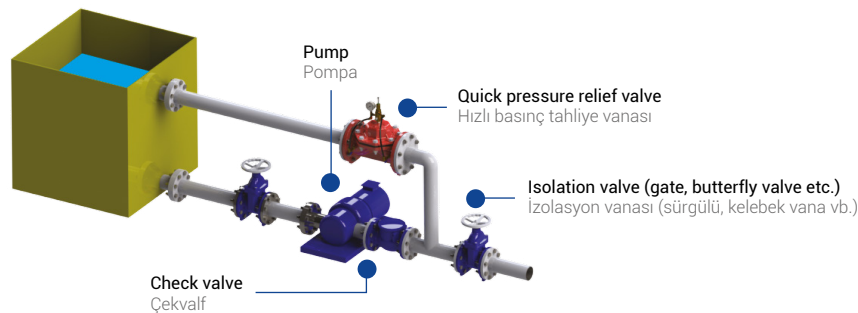
- Relief valve is mounted on network in TE configuration.
- Relief vana şebeke sistemine TE konfigürasyonunda monte edilir.
- Valve diameter should be selected as smaller than main pipe diameter.
- Vana işlevi tahliye olduğu için, vana çapı ana boru çapından küçük olarak seçilmelidir.

$$D = \sqrt{\frac{250 \times Q}{\sqrt{Hm}}}$$

D= Diameter of relief valve / Relief vana çapı (mm)
Q= System flow rate / Sistem debisi (m³/h)
Hm= Operating pressure / İşletme basıncı
(mwc/mSS → 1bar ≈ 10 meter)

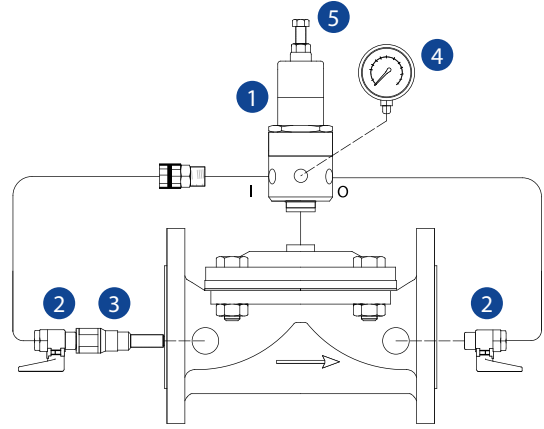
- Valve closing time is proportional with pipe length. As system pipe length increases, valve closing time should be increased.
- Vana kapanma süresi boru uzunluğu ile orantılıdır. Sistemin boru uzunluğu arttıkça vana kapanma süresi de artar.

TYPICAL APPLICATION / ÖRNEK MONTAJ



PRESSURE REDUCING VALVE
BASINÇ DÜŞÜRÜCÜ KONTROL VANASI

PR



DESCRIPTION / ÜRÜN TANIMI

Armex "PR" model pressure reducing valves are hydraulic control valves that reduce the high inlet pressure value into a lower desired pressure value thanks to the pressure reducing pilot. The pressure reducing control valve constantly controls the desired output pressure value without being affected by the flow rate and inlet pressure values and keeps it constant. When there is no flow in the system, the valve automatically closes itself as drip-tight. When the valve inlet pressure value in the system falls below the set outlet pressure value, the valve opens fully. The valve can be used in horizontal or vertical positions in the system.

Armex "PR" model basınç düşürücü vanalar, yüksek giriş basınç değerini, üzerine monte edilmiş basınç düşürücü pilot vanalar sayesinde, istenilen daha düşük bir basınç değerine düşüren hidrolik kontrol vanalardır. Basınç düşürücü kontrol vanası debi ve giriş basınç değerlerinden etkilenmeden ayarlanmak istenen çıkış basınç değerini sürekli kontrol ederek sabit tutar. Sistemde akış olmadığında, vana kendini tam sızdırmaz şekilde otomatik olarak kapatır. Sistemdeki vana giriş basınç değeri, ayarlanan çıkış basınç değerinin altına düştüğü zaman, vana kendini tam açar. Vana sistemde yatay veya dikey pozisyonlarda kullanılabilir.

CONTROL SYSTEM COMPONENTS
KONTROL SİSTEM ELEMANLARI

- 1 Pressure Reducing Pilot Valve
Basınç Düşürücü Pilot Vana
- 2 Ball Valves
Küresel vanalar
- 3 In-line Finger Filter
In-line parmak filtre
- 4 Pressure Gauge
Manometre
- 5 Adjustment Bolt
Ayar Cıvatası

ORDER INFORMATION / SİPARİŞ BİLGİLERİ

Please submit following information to our sales department while ordering
Sipariş esnasında aşağıdaki bilgileri lütfen satış temsilcimize veriniz.

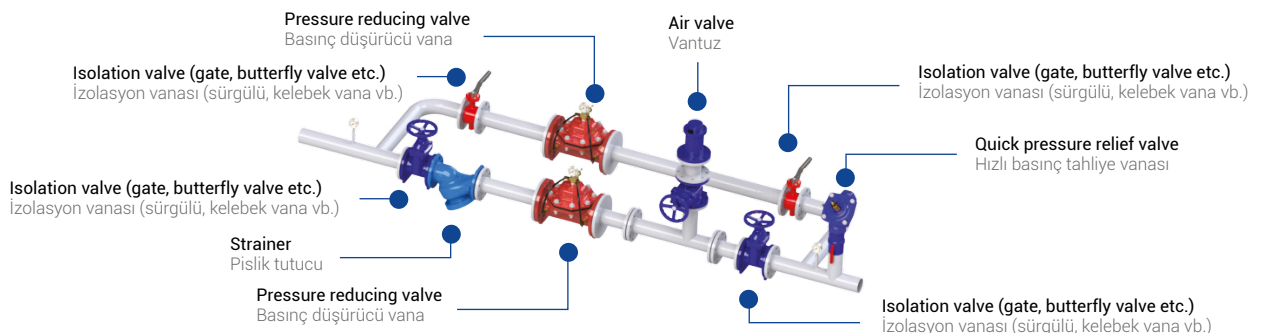
Maximum flow rate / Maksimum debi miktarı	: m ³ /h
Max. network/line pressure / Maks. şebeke/işletme basıncı	: bar
Main line size / Ana boru hat çapı	: mm
Valve connection type / Vana bağlantı tipi	: ---
Max. upstream pressure / Maks. vana giriş basıncı	: bar
Min. upstream pressure / Min. vana giriş basıncı	: bar
Desired downstream pressure / İstenilen vana çıkış basıncı	: bar

QUICK SIZING / ÇAP TAYİNİ

Valve size same as main line or one size smaller.
Maximum flow speed for continuous operation 5.5 m/sec

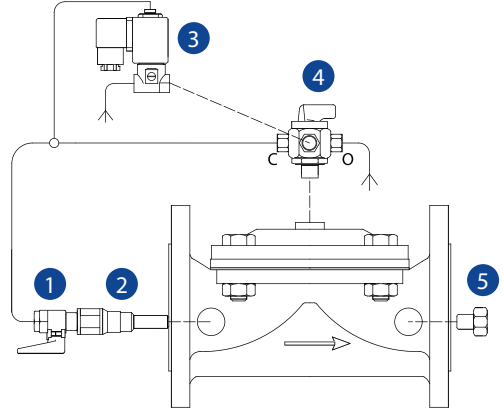
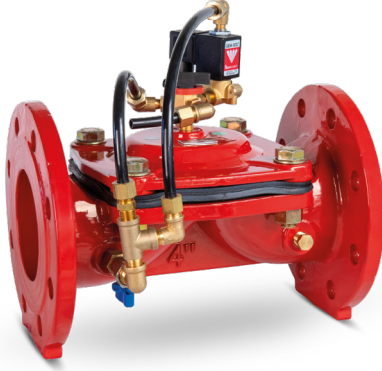
Vana çapı ana hat ile aynı veya bir çap küçük olmalıdır. Devamlı akışlarda maksimum su hızı 5.5 m/s kabul edilmektedir.

TYPICAL APPLICATION / ÖRNEK MONTAJ



EL

SOLENOID CONTROLLED VALVE SOLENOİD KONTROL VANASI



DESCRIPTION / ÜRÜN TANIMI

Armex "EL" model solenoid controlled valves are hydraulic control valves that perform the on-off operation by controlling the 3/2-way solenoid pilot valves mounted on valve with a remote electrical signal. The electrical signal to the solenoid pilot valves is provided by a control equipment such as control device, time relay, switch, PLC control units. Thanks to the manual control screw on the solenoid pilot valve, it can be easily opened and closed. 24 Volt AC 50Hz or 60 Hz, 12 Volt DC, 9 Volt DC latch and 12 Volt DC latch, normally open (N.O) or normally closed (N.C.) solenoid coils can be used on the main valve.

Armex "EL" model solenoid kontrol vanalar, üzerine monte edilmiş 3/2 yollu solenoid pilot vanaların uzaktan elektrik sinyali ile kumanda edilmesiyle açma-kapama işlemini gerçekleştiren hidrolik kontrol vanalarıdır. Solenoid pilot vanalara elektrik sinyali bir kontrol cihazı, zaman rölesi, şalter, PLC kontrol ünitesi v.b kontrol ekipmanları ile sağlanır. Solenoid pilot vananın üzerinde bulunan manuel kumanda vidası sayesinde, kolayca açma kapama sağlanabilir. Ana vana üzerinde isteğe göre 24 Volt AC 50Hz veya 60 Hz ile 12 Volt DC ,9 Volt DC latch ve 12 Volt DC latch normalde açık (N.O) veya normalde kapalı (N.C.) solenoid bobinler kullanılabilir.

CONTROL SYSTEM COMPONENTS KONTROL SİSTEM ELEMANLARI

- 1 Ball Valve
Küresel vana
- 2 In-line Finger Filter
In-line parmak filtre
- 3 Solenoid Pilot Valve
Solenoid pilot vana
- 4 3- Way Selector Valve
3 yollu selektör vana
- 5 Plug
Körtapa

ORDER INFORMATION / SİPARİŞ BİLGİLERİ

Please submit following information to our sales department while ordering
Sipariş esnasında aşağıdaki bilgileri lütfen satış temsilcimize veriniz.

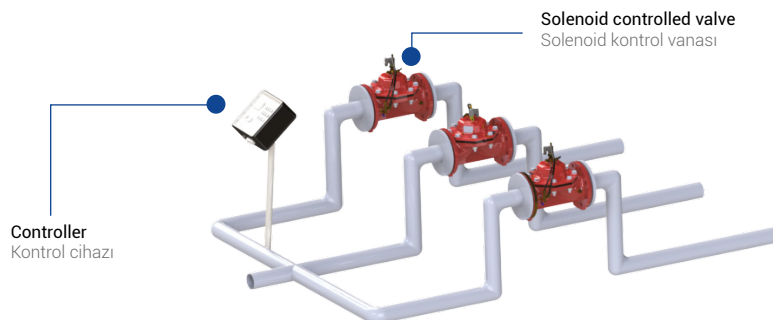
Maximum flow rate / Maksimum debi miktarı	: m ³ /h
Max. network/line pressure / Maks. şebeke/işletme basıncı	: bar
Main line size / Ana boru hat çapı	: mm
Valve connection type / Vana bağlantı tipi	: ---
Electric voltage value to be used / Kullanılacak elektrik voltaj değeri	: volt

QUICK SIZING / ÇAP TAYİNİ

Valve size same as main line or one size smaller.
Maximum flow speed for continuous operation 5.5 m/sec

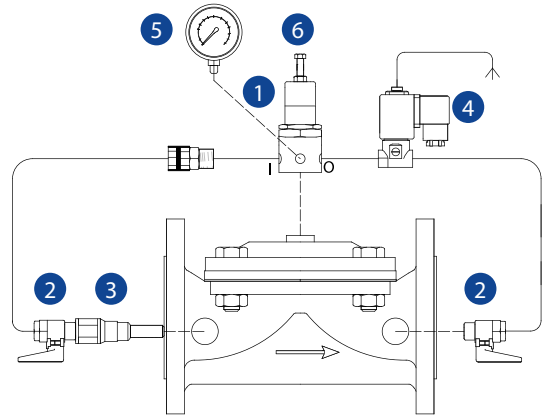
Vana çapı ana hat ile aynı veya bir çap küçük olmalıdır. Devamlı akışlarda maksimum su hızı 5.5 m/s kabul edilmelidir.

TYPICAL APPLICATION / ÖRNEK MONTAJ



SOLENOID CONTROLLED PRESSURE REDUCING VALVE
SOLENOİD KONTROLLÜ BASINÇ DÜŞÜRÜCÜ VANA

PREL



DESCRIPTION / ÜRÜN TANIMI

Armex "PREL" model solenoid controlled pressure reducing valves are hydraulic control valves that reduce the high inlet pressure value into a lower desired pressure value. The control of the main valve is realized by means of 3/2 way solenoid pilot valves. The electrical signal to the solenoid pilot valves is provided by a control equipment such as control device, time relay, switch, PLC control units. Thus, automation and control are easily provided in application systems.

Armex "PREL" model solenoid kontrollü basınç düşürücü vanalar, yüksek giriş basınç değerini istenilen daha düşük bir basınç değerine düşüren hidrolik kontrol vanalarıdır. Ana vananın kontrolü, üzerine monte edilmiş 3/2 yollu solenoid pilot vanalar sayesinde gerçekleştirilir. Solenoid vanalara elektrik sinyali bir kontrol cihazı, zaman rölesi, şalter, PLC kontrol ünitesi v.b kontrol ekipmanları ile sağlanır. Böylece uygulama sistemlerinde otomasyon ile kontrol kolaylıkla sağlanır.

CONTROL SYSTEM COMPONENTS
KONTROL SİSTEM ELEMANLARI

- 1 Pressure Reducing Pilot Valve
Basınç Düşürücü Pilot Vana
- 2 Ball Valves
Küresel Vanalar
- 3 In-line Finger Filter
In-line Parmak Filtre
- 4 Solenoid Pilot Valve
Solenoid Pilot Vana
- 5 Pressure Gauge
Manometre
- 6 Adjustment Bolt
Ayar Civatası

ORDER INFORMATION / SİPARİŞ BİLGİLERİ

Please submit following information to our sales department while ordering
Sipariş esnasında aşağıdaki bilgileri lütfen satış temsilcimize veriniz.

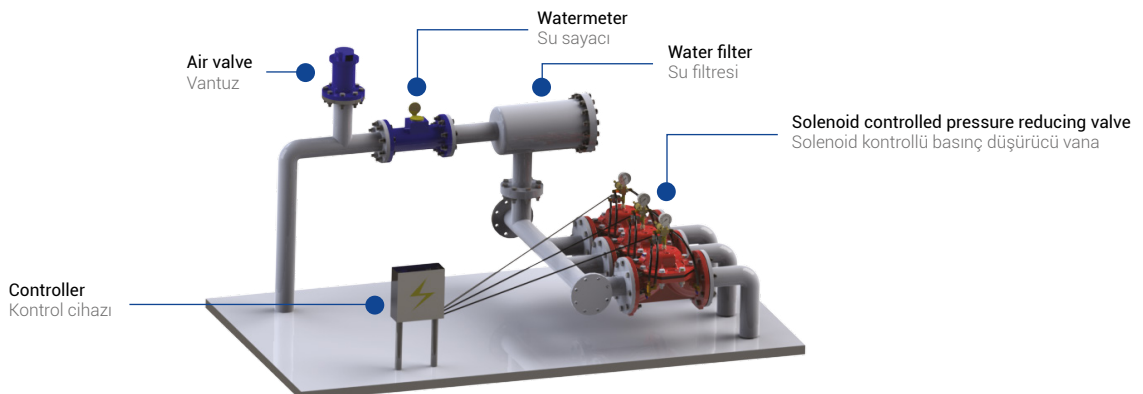
Maximum flow rate / Maksimum debi miktarı	: m ³ /h
Max. network/line pressure / Maks. şebeke/işletme basıncı	: bar
Main line size / Ana boru hat çapı	: mm
Valve connection type / Vana bağlantı tipi	: ---
Max. upstream pressure / Maks. vana giriş basıncı	: bar
Min. upstream pressure / Min. vana giriş basıncı	: bar
Desired downstream pressure / İstenilen vana çıkış basıncı	: bar
Electric voltage value to be used / Kullanılacak elektrik voltaj değeri	: volt

QUICK SIZING / ÇAP TAYİNİ

Valve size same as main line or one size smaller.
Maximum flow speed for continuous operation 5.5 m/sec

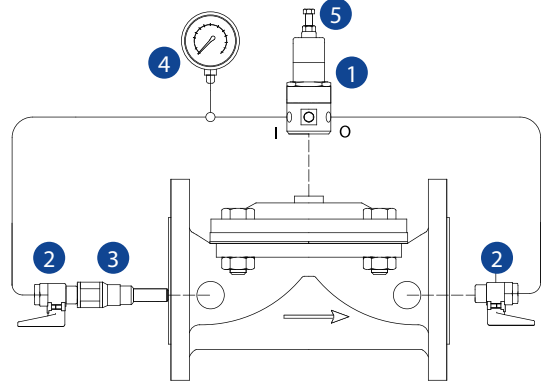
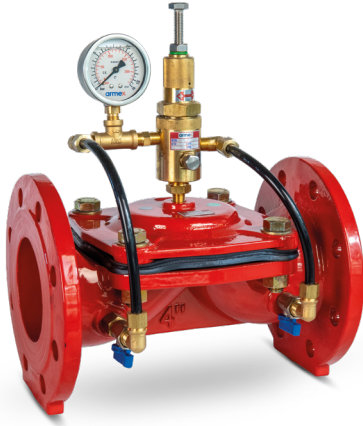
Vana çapı ana hat ile aynı veya bir çap küçük olmalıdır. Devamlı akışlarda maksimum su hızı 5.5 m/s kabul edilmelidir.

TYPICAL APPLICATION / ÖRNEK MONTAJ



PS

PRESSURE SUSTAINING VALVE BASINÇ SABİTLEME VANASI



DESCRIPTION / ÜRÜN TANIMI

Armex "PS" model pressure sustaining valves are control valves that maintains valve inlet pressure value constant. The valve opens when the line pressure reaches the valve set pressure level. Thanks to this feature, it enables the pump motor to rise without load in pumping systems. Thus, it also prevents positive pressure waves caused by the pump. When it starts to operate. The valve keeps the inlet pressure value constant by controlling it, without being affected by the flow rate changes. When there is no flow, the valve closes itself completely sealed.

Armex "PS" model basınç sabitleme vanaları, vana giriş kısmındaki basınç değerini sabitleyen kontrol vanalarıdır. Hat basıncı, vana ayar basınç seviyesine ulaştığında vana açılır. Bu özelliği sayesinde pompaj sistemlerinde pompa motorunun yüksüz kalkmasını sağlar. Böylece pompanın start anında oluşturduğu pozitif basınç dalgalarını da önler. Vana akış miktarı değişimlerinden etkilenmeden, giriş basınç değerini sürekli kontrol ederek sabit tutar. Akış olmadığında ise vana kendini tam sızdırmaz şekilde kapatır.

CONTROL SYSTEM COMPONENTS KONTROL SİSTEM ELEMANLARI

- 1 Pressure Sustaining Pilot Valve
Basınç Sabitleme Pilot Vana
- 2 Ball Valves
Küresel vanalar
- 3 In-line Finger Filter
In-line parmak filtre
- 4 Pressure Gauge
Manometre
- 5 Adjustment Bolt
Ayar Cıvatası

ORDER INFORMATION / SİPARİŞ BİLGİLERİ

Please submit following information to our sales department while ordering
Sipariş esnasında aşağıdaki bilgileri lütfen satış temsilcimize veriniz.

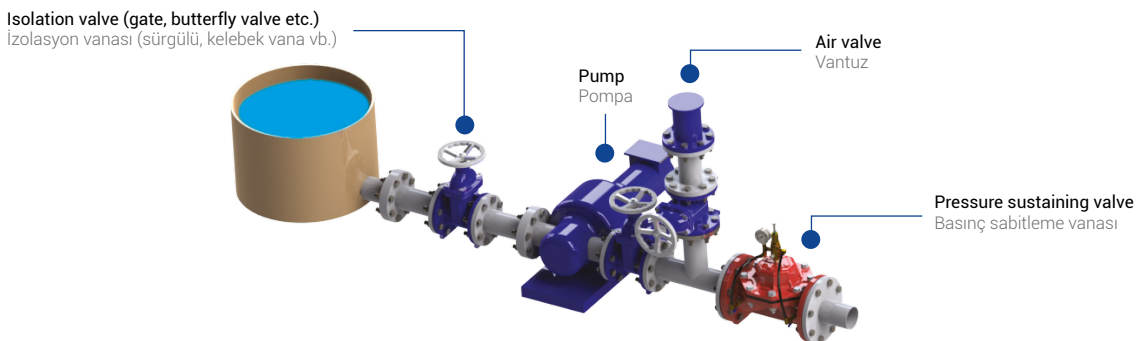
Maximum flow rate / Maksimum debi miktarı	: m ³ /h
Max. network/line pressure / Maks. şebeke/işletme basıncı	: bar
Main line size / Ana boru hat çapı	: mm
Valve connection type / Vana bağlantı tipi	: ---
Desired upstream pressure / İstenilen vana giriş basıncı	: bar

QUICK SIZING / ÇAP TAYİNİ

Valve size same as main line or one size smaller.
Maximum flow speed for continuous operation 5.5 m/sec

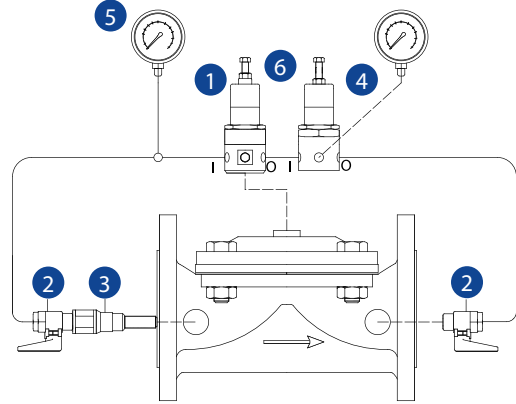
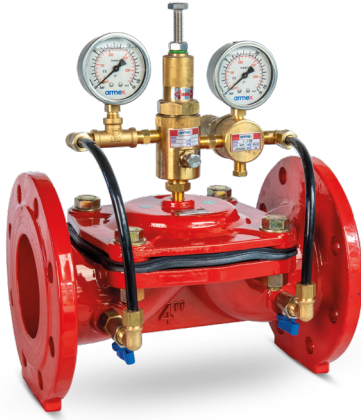
Vana çapı ana hat ile aynı veya bir çap küçük olmalıdır. Devamlı akışlarda maksimum su hızı 5.5 m/s kabul edilmelidir.

TYPICAL APPLICATION / ÖRNEK MONTAJ



PRESSURE REDUCING AND SUSTAINING VALVE BASINÇ DÜŞÜRÜCÜ VE SABİTLEME VANASI

PRPS



DESCRIPTION / ÜRÜN TANIMI

Armex "PRPS" model pressure reducing and sustaining valves are control valves that sustain the upstream pressure and reduce the downstream pressure to the desired value. There exist two pilot valves on the main valve. The inlet pilot valve is the pressure sustaining pilot and sustains the inlet pressure. The other pilot valve is the pressure reducing pilot valve and it reduces the downstream pressure value to the desired value and ensures that it remains constant. It keeps the upstream pressure and downstream pressure constant without being affected by the flow rate changes.

Armex "PRPS" model basınç düşürücü ve sabitleme vanaları, giriş basıncını sabitleyerek çıkış basıncını istenilen değere düşüren kontrol vanalarıdır. Vana üzerinde iki adet pilot vana bulunur Giriş yönündeki pilot vana basınç sabitleme pilotudur ve giriş basıncını sabitler. Diğer pilot vana basınç düşürücü pilot vanadır ve çıkış basınç değerini istenilen değere düşürerek sabit kalmasını sağlar.

CONTROL SYSTEM COMPONENTS KONTROL SİSTEM ELEMANLARI

- 1 Pressure Sustaining Pilot Valve
Basınç Sabitleme Pilot Vana
- 2 Ball Valves
Küresel vanalar
- 3 In-line Finger Filter
In-line parmak filtre
- 4 Pressure Reducing Pilot Valve
Basınç Düşürücü Pilot Vana
- 5 Pressure Gauges
Manometre
- 6 Adjustment Bolts
Ayar Cıvatası

ORDER INFORMATION / SİPARİŞ BİLGİLERİ

Please submit following information to our sales department while ordering
Sipariş esnasında aşağıdaki bilgileri lütfen satış temsilcimize veriniz.

Maximum flow rate / Maksimum debi miktarı	: m ³ /h
Max. network/line pressure / Maks. şebeke/işletme basıncı	: bar
Main line size / Ana boru hat çapı	: mm
Valve connection type / Vana bağlantı tipi	: ---
Max. upstream pressure / Maks. vana giriş basıncı	: bar
Min. upstream pressure / Min. vana giriş basıncı	: bar
Desired downstream pressure / İstenilen vana çıkış basıncı	: bar
Desired upstream pressure / İstenilen vana giriş basıncı	: bar

QUICK SIZING / ÇAP TAYİNİ

Valve size same as main line or one size smaller.
Maximum flow speed for continuous operation 5.5 m/sec

Vana çapı ana hat ile aynı veya bir çap küçük olmalıdır. Devamlı akışlarda maksimum su hızı 5.5 m/s kabul edilmelidir.

TYPICAL APPLICATION / ÖRNEK MONTAJ



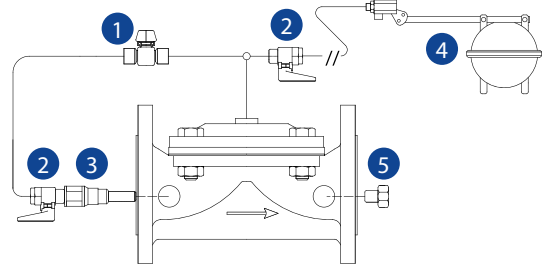
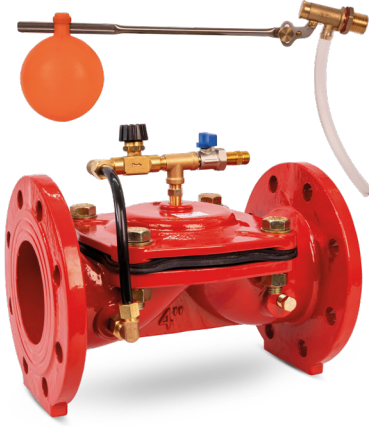
Air valve
Vantuz

Strainer
Pislik tutucu

Pressure reducing and sustaining valve
Basınç düşürücü ve sabitleme vanası

FL

FLOAT LEVEL CONTROL VALVE FLATÖRLÜ SEVİYE KONTROL VANASI



DESCRIPTION / ÜRÜN TANIMI

Armex "FL" model float level control valve is the hydraulic control valve designed to control water level in reservoirs and tanks continuously. Main valve is controlled by 2-way modulating type float pilot valve manually. Main valve mounted on reservoir and tank upstream is closed as fully sealed without causing surge when water level reaches to maximum level. Valve opening/closing speed may be adjusted in set value.

Armex "FL" model flatörlü seviye kontrol vanası, depolarda veya rezervuarlardaki su seviyesini sürekli kontrol eden hidrolik kontrol vanasıdır. Ana vana kontrolü 2 yollu modulating tip flatörlü pilot vana tarafından manuel olarak sağlanır. Depo veya rezervuar girişlerine monte edilen ana vana, su seviyesi maksimum seviyeye ulaştığında darbe yaratmadan tam sızdırmaz biçimde kapanır. Su seviyesi minimum seviyeye düştüğünde ise ana vana kendini tam açarak depo veya rezervuarın sürekli dolu kalmasını sağlar. Vana açma-kapama hızı istenen seviyede ayarlanabilir.

CONTROL SYSTEM COMPONENTS KONTROL SİSTEM ELEMANLARI

- 1 Needle Valve
İğneli Vana
- 2 Ball Valves
Küresel vanalar
- 3 In-line Finger Filter
In-line Parmak Filtre
- 4 Float
Flatör
- 5 Plug
Körtapa

ORDER INFORMATION / SİPARİŞ BİLGİLERİ

Please submit following information to our sales department while ordering
Sipariş esnasında aşağıdaki bilgileri lütfen satış temsilcimize veriniz.

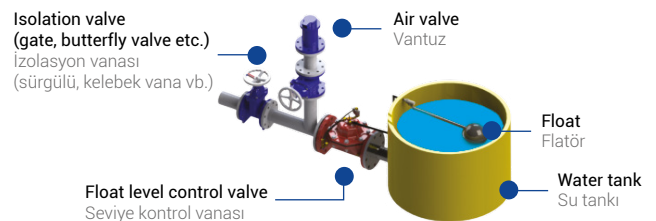
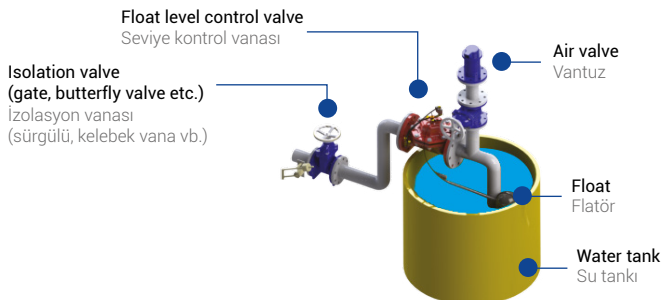
Maximum flow rate / Maksimum debi miktarı : m³/h
Max. network/line pressure / Maks. şebeke/işletme basıncı : bar
Main line size / Ana boru hat çapı : mm
Valve connection type / Vana bağlantı tipi : ---

QUICK SIZING / ÇAP TAYİNİ

Valve size same as main line or one size smaller.
Maximum flow speed for continuous operation 5.5 m/sec

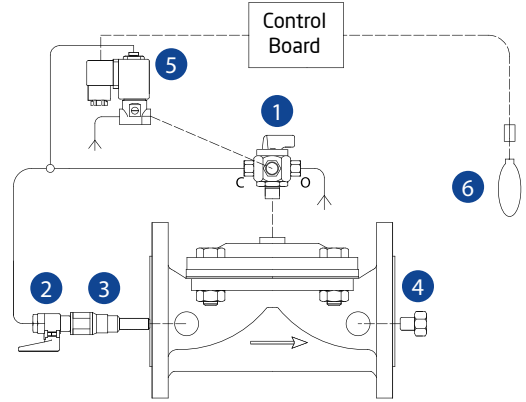
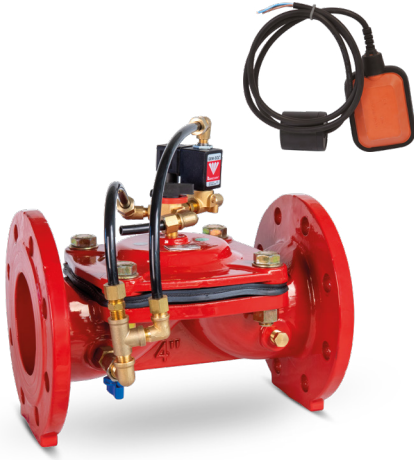
Vana çapı ana hat ile aynı veya bir çap küçük olmalıdır. Devamlı akışlarda maksimum su hızı 5.5 m/s kabul edilmektedir.

TYPICAL APPLICATION / ÖRNEK MONTAJ



ELECTRIC FLOAT LEVEL CONTROL VALVE
ELEKTRİK FLATÖRLÜ SEVİYE KONTROL VANASI

FLEL



DESCRIPTION / ÜRÜN TANIMI

Armex "FLEL" model electric float level control valve is the hydraulic control valve designed to control water level continuously by means of electrical float placed in reservoirs and tanks. Electrical float sends signal to solenoid coil on main valve when water level decreases below set level. Main valve is opened and ensures that tank or reservoir will be filled permanently. When water reaches maximum level, electrical float sends signal to solenoid coil again and main valve is closed as drip-tight.

Armex "FLEL" model elektrik flatörlü seviye kontrol vanaları, depo veya rezervuar içine yerleştirilen elektrikli flatör sayesinde su seviyesini sürekli kontrol eden vanalardır. Depo veya rezervuardaki su seviyesi, istenilen değerin altına düştüğünde, elektrikli flatör, ana vana üzerinde bulunan solenoid bobine sinyal gönderir. Böylece ana vana kendini tam açarak depo veya rezervuarın sürekli dolu kalmasını sağlar. Su seviyesi maksimum seviyeye ulaştığında ise, elektrikli flatör solenoid bobine tekrar sinyal gönderir ve ana vana kendini tam sızdırmaz biçimde kapatır.

CONTROL SYSTEM COMPONENTS
KONTROL SİSTEM ELEMANLARI

- 1 3- Way Selector Valve
3 Yollu Selektör Vana
- 2 Ball Valve
Küresel vana
- 3 In-line Finger Filter
In-line parmak filtre
- 4 Plug
Körtapa
- 5 Solenoid Pilot Valve
Solenoid Pilot Vana
- 6 Electric Float Switch
Elektrikli Flatör

ORDER INFORMATION / SİPARİŞ BİLGİLERİ

Please submit following information to our sales department while ordering
Sipariş esnasında aşağıdaki bilgileri lütfen satış temsilcimize veriniz.

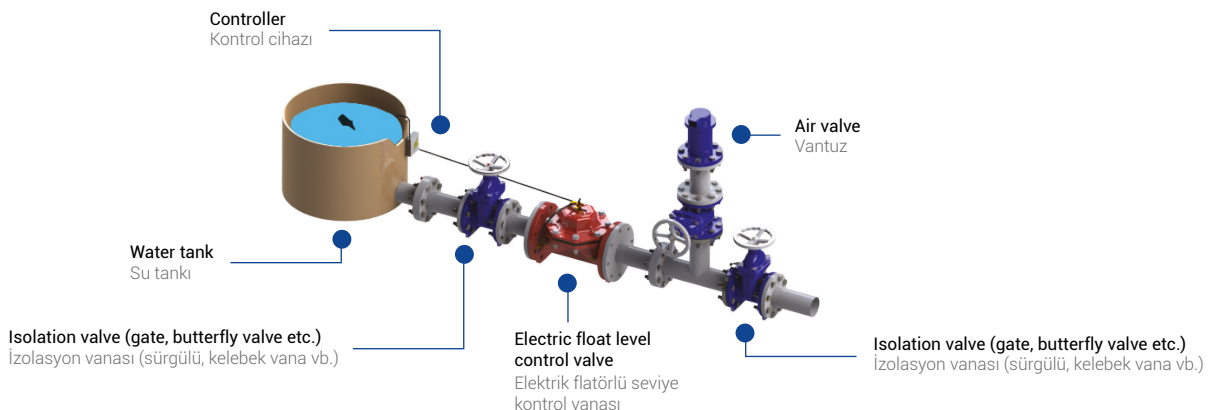
Maximum flow rate / Maksimum debi miktarı : m³/h
Max. network/line pressure / Maks. şebeke/işletme basıncı : bar
Main line size / Ana boru hat çapı : mm
Valve connection type / Vana bağlantı tipi : ---
Electric voltage value to be used / Kullanılacak elektrik voltaj değeri : volt

QUICK SIZING / ÇAP TAYINI

Valve size same as main line or one size smaller.
Maximum flow speed for continuous operation 5.5 m/sec

Vana çapı ana hat ile aynı veya bir çap küçük olmalıdır. Devamlı akışlarda maksimum su hızı 5.5 m/s kabul edilmelidir.

TYPICAL APPLICATION / ÖRNEK MONTAJ





ALARM CHECK VALVE / ISLAK ALARM VANASI



Armex FCV Alarm Check Valve is designed for wet applications where the water has no danger of frost. The pressurized water which is inside of the pipe-line is discharged by sprinklers because of fire situation.

Armex FCV Islak Alarm Vanaları, donma tehlikesi barındırmayan ıslak uygulamalar için tasarlanmıştır. Tesisat içerisinde bekleyen basınçlı su, yangın sebebiyle devreye giren sprinkler ile deşarj edilir.

Body / Gövde	: Ductile Iron (GGG50) / Sfero Döküm
Available Sizes / Mevcut Çaplar	: 2½" (65 mm) - 8" (200 mm)
Available Connection Types / Mevcut Bağlantı Şekilleri	: Flanged (ISO - ANSI) / Flanşlı
Max. Operation Pressure / Maks. Çalışma Basıncı	: 300 PSI

TEST AND DRAIN VALVE / TEST DRENAJ VANASI



Armex Test and Drain Valve is a type of ball valve used in fire systems, especially for testing whether the system is working or not. It is installed in the zones deemed necessary on the system from the fire alarm valves to the sprinkler installation.

Armex Test Drenaj Vanası yangın sistemlerinde özellikle sistemin çalışıp çalışmadığını test etme amaçlı kullanılan bir küresel vana çeşididir. Yangın alarm vanalarından sprinkler tesisatına kadar olan sistem üzerinde gerekli görülen zonlarda montajı yapılmaktadır.

Body / Gövde	: Ductile Iron (GGG40) / Sfero Döküm
Available Sizes / Mevcut Çaplar	: 1", 1¼", 1½", 2"
K-Factor	: 5.6 - 8.0
Available Connection Types / Mevcut Bağlantı Şekilleri	: Threaded (BSP - NPT) / Dişli
Max. Operation Pressure / Maks. Çalışma Basıncı	: 300 PSI



OVERGROUND FIRE HYDRANT / YERÜSTÜ YANGIN HİDRANTI



Armex Overground Fire Hydrants have a stem that controls the hydrant valve, the spring-loaded check valve that acts as an automatic purge, the casting parts forming the main body and the hose connection unions.

Armex Yerüstü Yangın Hidrantları; hidrantı kumanda eden milden, otomatik boşaltma vazifesi gören yaylı çekvalften, ana gövdeyi oluşturan döküm parçalardan ve hortum bağlantı rakorlarından meydana gelir.

Body / Gövde	: Cast Iron (GG25) / Pik Döküm
Available Sizes / Mevcut Çaplar	: 3" (80 mm) - 4" (100 mm)
Length / Uzunluk	: 145 cm , 175 cm
Available Connection Types / Mevcut Bağlantı Şekilleri	: Flanged (ISO - ANSI) / Flanşlı
Max. Operation Pressure / Maks. Çalışma Basıncı	: 240 PSI - 16 bar

armex


is a trademark of Armaş.
bir Armaş markasıdır.


armas.com.tr




ARMAS®

Su Armatürleri San. ve Tic. A.Ş

 Büyükkayacık OSB Mah. 506 No.lu Sok.
No:12, 42160 Selçuklu - KONYA / TÜRKİYE

 T : +90 332 251 74 15 (Pbx)
F : +90 332 251 74 17

 info@armas.com.tr



Türkiye

Discover the potential
Gücünü ve Potansiyelini Keşfet