



duyar.com

ANA ÜRÜNLER KATALOĞU 2026

MAIN PRODUCT CATALOGUE








The A.R.T. of Flow

DUYAR
Since 1965

DUYAR



   
Water Regulations Advisory Scheme

     /DuyarVana | Duyar.com



İçindekiler

Index

Statik Balans Vanası Pirinç Dişli (PN 16) Static Balancing Valve Brass Threaded (PN 16)	08
Statik Balans Vanası Flanşlı (PN 16) Static Balancing Valve Flanged (PN 16)	09
Lug Küresel Vana (PN 16) Lug Ball Valve (PN 16)	10
Tam Geçişli Küresel Vana (2 Parçalı PN 6) Full Bore Ball Valve (2 Pcs PN 6)	11
Tam Geçişli Küresel Vana (2 Parçalı PN 16) Full Bore Ball Valve (2 Pcs PN 16)	12
Tam Geçişli Küresel Vana (3 Parçalı PN 16) Full Bore Ball Valve (3 Pcs PN 16)	13
Tam Geçişli Küresel Vana (Dişli PN 16) Full Bore Ball Valve (Threaded PN 16)	14
Buşakle Takımı Surface Box	15
Elastomer Sitli Sürgülü Vana (PN 16, F4) Resilient Seated Gate Valve (PN 16, F4)	16
Bıçaklı Sürgülü Vana Knife Gate Valve	17
Wafer Kelebek Vana (PN 25) Wafer Butterfly Valve (PN 25)	18
Yivli Kollu Kelebek Vana Groove to Groove Butterfly Valve	19
Wafer Vulkanize Kelebek Vana (Nikel Klapeli, PN16) Wafer Vulcanized Butterfly Valve (Nickel Clapper, PN16)	20
Wafer Vulkanize Kelebek Vana (Paslanmaz Klapeli, PN 16) Wafer Vulcanized Butterfly Valve (Stainless Steel Clapper, PN 16)	21
Lug Vulkanize Kelebek Vana (Nikel Klapeli, PN16) Lug Vulcanized Butterfly Valve (Nickel Clapper, PN16)	22
Lug Vulkanize Kelebek Vana (Paslanmaz Klapeli, PN16) Lug Vulcanized Butterfly Valve (Stainless Steel Clapper, PN 16)	23
Kelebek Vana Dişli Kutuları (Redüktör) Butterfly Valve Gear Box	24
Glob Vana (PN 16) Globe Valve (PN 16)	25
Metal Körüklü Glob Vana (PN 40) Metal Bellows Sealed Globe Valve (PN 40)	26
Metal Körüklü Glob Vana (PN 16) Metal Bellows Sealed Globe Valve (PN 16)	27
Tam Kalkışlı Emniyet Ventili (Yaylı, PN 16) Full Lift Safety Valve (With Spring, PN 16)	28
Oransal Kalkışlı Emniyet Ventili (Yaylı, PN 16) Proportional Lift Safety Valve (With Spring, PN 16)	29
Ters Kovalı Kondenstop (Flanşlı - Dişli, PN 16) Inverted Bucket Steam Trap (Flanged - Threaded, PN 16)	30
Şamandıralı Kondenstop (Dişli, PN16) Steam Trap (Threaded, PN16)	31
Şamandıralı Kondenstop (Flanşlı, PN16) Steam Trap (Flanged, PN16)	32
Şamandıralı Kondenstop (Flanşlı, PN16) Steam Trap (Flanged, PN16)	33
Termodinamik Kondenstop (Dişli, PN40) Thermodynamic Steam Trap (Threaded, PN40)	34
Paslanmaz Dişli Küresel Vana 2P (Kilitlenebilir, PN63) Stainless Ball Valve With Threaded 2P (Lockable, PN63)	35
Paslanmaz Dişli Pislik Tutucu (PN40) Stainless Strainer With Threaded (Threaded End, PN40)	36
Disk Tip Çekvalf Pirinç (PN 16) Disc Type Check Valve Brass (PN 16)	38
Disk Tip Çekvalf Sfero Döküm (PN 16) Disc Type Check Valve (Angle Type, PN 16)	39
Çift Klapeli Çek Valf (PN 16) Dual Plate Check Valve (PN 16)	40

Yaylı Çekvalf (PN 16) Check Valve (With Spring PN 16)	41
Çalpara Çekvalf (PN 16) Swing Check Valve (PN 16)	42
Wafer Çalpara Çek Valf (PN 16) Wafer Swing Check Valve (PN 16)	43
Lug Pislik Tutucu (PN 16) Lug Strainer (PN 16)	44
Y Tipi Pislik Tutucu (PN 16) Y Type Strainer (PN 16)	45
Yer Üstü Yangın Hidrantı (PN 16) Overground Fire Hydrant (PN 16)	46
Flatörlü Seviye Kontrol Vanası Level Control Valve	48
Kauçuk Kompansatör (Flanşlı, PN 16) Rubber Expansion Joint (Flanged, PN 16)	50
Kauçuk Kompansatör (Dişli, PN 16) Rubber Expansion Joint (Threaded, PN 16)	51
Metal Körüklü Kompansatör (Döner Flanşlı, Laynersiz, PN 16) Metal Bellows Expansion Joints (Rotary Flanged, Without Liner, PN 16)	52
Metal Körüklü Kompansatör (Döner Flanşlı, Laynerli, PN 16) Metal Bellows Expansion Joints (Rotary Flanged, With Liner, PN 16)	53
Metal Körüklü Kompansatör (Kaynak Boyunlu, Laynersiz, PN 16) Metal Bellows Expansion Joints (Welding Neck, Without Liner, PN 16)	54
Metal Körüklü Kompansatör (Dıştan Basıncılı, Flanşlı, PN 16) Metal Bellows Expansion Joints (Externally Pressured, Flanged, PN 16)	55
Metal Körüklü Kompansatör, Dıştan Basıncılı (Kaynak Boyunlu, PN 16) Metal Bellows Expansion Joints, Externally Pressured (With Welding Neck, PN 16)	56

Limit Rotlu Metal Kompansatör PN16 (Flanged) Metal Bellows Expansion Joints, With Limiting Rod PN16 (Flanged)	57
Kardan Mafsallı Deprem Kompansatörleri (Flanşlı PN16) Gimbal Type Expansion Joints (Flanged)	58
Kardan Mafsallı Deprem Kompansatörleri (Kaynak Boyunlu PN16) Gimbal Type Expansion Joints Expansion Joints (With Welded Neck)	59
Dilatasyon Kompansatörleri, Limit Rotlu (Flanşlı, PN 16) Dilatation Expansion Joints, With Limiting Rod (Flanged, PN 16)	60
Dilatasyon Kompansatörleri, Limit Rotlu (Kaynak Boyunlu, PN 16) Dilatation Expansion Joints, With Limiting Rod (With Welding Neck, PN 16)	61
Pirinç Küresel Vana (Dişli, PN 25) Brass Ball Valve (Threaded, PN 25)	62
Pirinç Küresel Vana, Kelebek Kollu (Dişli, PN 25) Brass Ball Valve, With Butterfly Lever (Threaded, PN 25)	63
Pirinç Küresel Vana, İzolasyon Boyunlu (Dişli, PN 25) Brass Ball Valve, With Stem Extension (Threaded, PN 25)	64
Pirinç Mini Küresel Vana (PN 16) Brass Mini Ball Valve (PN 16)	65
Pirinç Yaylı Çekvalf (Dişli, PN 10-PN 16) Brass Check Valve With Spring (Threaded, PN 10-PN 16)	66
Y Tipi Pislik Tutucu (Pirinç, Dişli, PN 16) Y Type Strainer (Brass, Threaded, PN 16)	67
Termostatik Karışım Vanası Thermostatic Mixing Valve	68
Otomatik Purjör (PN 10) Automatic Air Vent (PN 10)	69
İtap Pirinç Basıncı Düşürücü (PN 25) Europress Pressure Reducing Valve (PN 25)	70
İtap Manometre İtap Manometer	71
İtap Pirinç Dişli Emniyet Ventili (Sabit Ayarlı) İtap Brass Threaded Safety Relief Valve (Fixed Settings)	72
İtap Otomatik Kazan Doldurma Vanası (PN 16) İtap Automatic Filling Unit (PN 16)	73

Sertifika Logo Certificate Logo	Sertifika Kısaltması Certificate Abbreviation	Sertifika İsmi Certificate Name
	TSE	Türk Standartları Enstitüsü
	TSEK	Türk Standartları Enstitüsü Kriteria Uygunluk Belgesi
	"FM FM Approved"	"Factory Mutuals (FM Approvals)"
	"UL UL Listed"	Underwriters Laboratories
	"cUL cULus"	Underwriters Laboratories
	CE	Conformité Européenné
	UKCA	UK Conformity Assessed
	EAC	Eurasian Conformity
	GOST	GOST
	SEPRO	SEPRO
	Certificate of Compliance	Certificate of Compliance
	WRAS	Water Regulations Approval Scheme
	NSF	National Sanitation Foundation

Sertifika Merkez Ülkesi Certificate Country	Sertifika Kullanım Türü Certificate Type	Sertifikanın Geçerli Olduğu Ülkeler Countries Where The Certificate Is Valid
Türkiye	Genel / General	Türkiye Gürcistan / Georgia Özbekistan / Uzbekistan Kazakistan / Kazakhstan
Türkiye	Genel / General	Türkiye
A.B.D. / U.S.A	Yangın / Fire	Dünya Çapında / Worldwide
A.B.D. / U.S.A	Yangın / Fire	Dünya Çapında / Worldwide
A.B.D. / U.S.A	Yangın / Fire	Kanada / Canada
Avrupa Birliği / European Union	Genel / General	Avrupa Birliği / European Union
Birleşik Krallık / United Kingdom	Genel / General	Birleşik Krallık / United Kingdom
Avrasya Ekonomik Birliği / Eurasian Economic Union	Genel / General	Rusya / Russia
Rusya / Russia	Genel / General	"Rusya / Russia BDT / CIS "
Ukrayna / Ukraine	Genel / General	Ukrayna / Ukraine
BAE / UAE	Genel / General	BAE / UAE
Birleşik Krallık / United Kingdom	İçme Suyu / Drinking Water	Birleşik Krallık / United Kingdom
A.B.D. / U.S.A	İçme Suyu / Drinking Water	A.B.D. / U.S.A

1965

- Kuruluş
Establishment
- Sürgülü Vana İmalatı
Production of Gate Valves



2018

- Türkiye'de İlk Akış Anahtarı İmalatı
First Production of Flow Switch Produce in Turkey
- Islak Alarm UL Alınması
Getting UL Approvals for Wet Alarm Valve
- Türkiye'de İlk Kolay Kurulum Ünitesi İmalatı
First Production of Commerical Riser Manifold Produce in Turkey



2011

- Kompakt Küresel Vana ve Patentli Lug Pislik Tutucu İmalatı
Production of Compact Ball Valve and Lug Strainer With Patents
- İnovatif Lug Pislik Tutucu İstanbul Sanayi Odası (İSO) tarafından düzenlenen 13. Çevre ve Şehircilik Ödül Töreni'nde "Enerji Verimli Ürün" kategorisinde 3.lük ödülü aldı.
Innovative Lug Strainer won the 3rd prize in the "Energy Efficient Product" category at the 13th Environment and Urbanization Award Ceremony organized by Istanbul Chamber of Industry (ISO)



1967

- Küresel Vana İmalatı
Production of Ball Valves

2009

- Yerli Yangın Ürünleri İmalatı
Production of Domestic Fire Fighting Products
- Türkiye'de İlk Balans Vanası İmalatı
First Production of Balancing Valve in Turkey



2019



- İzlenebilir Kelebek Vana FM/UL Belgesi Alınması
Getting UL/FM Approved for Indicator Butterfly Valve
- Kolay Kurulum Ünitesi UL Belgesi Alınması
Getting UL Approval for Riser Manifold
- Türkiye'de ilk K: 22.4 ESFR Sprinkler İmalatı
First Production of K:22.4 ESFR Sprinkler in Turkey



2012

- Türkiye'de İlk Sprinkler Üretimi
First Production of Sprinkler Head Production in Turkey
- Türkiye'de İlk Islak Alarm Vanası İmalatı
First Production of Wet Alarm Valve Production in Turkey
- İlk Lug Küresel Vana üretimi
First Production of Lug Ball Valve in Turkey



2010

- İlk UL/FM Onayının Alınması
(OS&Y Sürgülü Vana)
Getting of the First UL/FM Approvals
(OS&Y Gate Valve)
- Türkiye'de İlk Test Drenaj Vanası İmalatı
First Production of Test and Drain Valve in Turkey



2020

- Pre-Action & Deluge Vana İmalatı
Production of Pre-Action & Deluge Valve
- Türkiye'de ilk Yivli İzlenebilir Kelebek Vana İmalatı
First Production of Groove Type Indicating Butterfly Valve in Turkey
- Türkiye'de ilk Basınç Anahtarı İmalatı
First Production of Pressure Switch in Turkey



2013



- Islak Alarm FM Alınması
Getting FM Approval for Wet Alarm Valve
- Yangın Ürünleri TSE Alınması
Getting TSE for Fire Products
- Türkiye'de İlk Yangın Laboratuvarının Kurulması
Establishing the First Fire Laboratory in Turkey



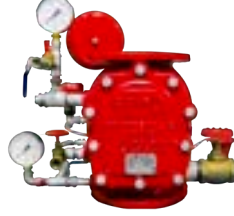
2014



- Tüm Yangın Ürünlerine Gost Belgesi Alınması
Getting Gost Certificate for All Fire Products

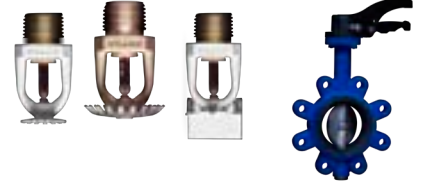
2015

- Türkiye'de İlk Kuru Alarm Vanası İmalatı
First Production of Dry Alarm Valve
Produce in Turkey



2016

- Sprinklere UL/FM Alınması
Getting UL/FM Approvals for Sprinkler Heads
- IFSA (International Fire Sprinkler Association Üyeliği
Membership of IFSA (International Fire Sprinkler Association)
- Yeni Nesil Vulkanize Kelebek Vana İmalatı
Production of New Generation Vulcanized Butterfly Valve



2021



- Türkiye'de ilk Akış Anahtarı FM Belgesi Alınması
Getting FM Approved for Flow Switch
- Türkiye'de İlk Basınç Anahtarı FM Belgesi Alınması
Getting FM Approved for Pressure Switch
- Türkiye'de İlk Dişli Akış Anahtarı İmalatı
First Production of Flow Switch Threaded in Turkey
- Türkiye'de İlk Dişli Riser Manifold İmalatı
First Production of Residential Riser Manifold in Turkey
- Türkiye'de İlk OS&Y İzleme Anahtarı İmalatı
First Production of OS&Y Supervisory Switch
- Türkiye'de İlk Yivli İzlenebilir Kelebek Vana UL Belgesi Alınması
First Getting UL Approved for Groove Type Indicating Butterfly Valve in Turkey
- Alüminyum Bronz Klapeli Kauçuk Kaplı Kelebek Vana
Rubber Coated Butterfly Valve with Aluminum Bronze Clapper



2022



- Yivli İzlenebilir Kelebek Vana FM Belgesi Alınması
Getting FM Approved for Indicating Butterfly Valve Grooved
- Islak Alarm Vanası
CE Belgesi Alınması
Getting CE Certificate for Wet Alarm Valve
- Yangın Swing Çekvalf (Yivli)
Fire Swing Check Valve (Grooved)



2023



- Duyar Akış Ölçer ürünü DN150 için FM belgesi alındı.
FM certificate was received for Duyar Flow Meter product DN150.
- Gizli Tip Duvar Tipi Sprinkler Üretimi
Concealed Type Sidewall Sprinkler Production
- Y-Tipi Basınç Düşürücü Üretimi
Y-Type Pressure Reducing Valve
- Şamandıralı Kondenstop Steam Trap
- Metal Körüklü Glob Vana
Metal Bellows Seated Globe Valve



2024



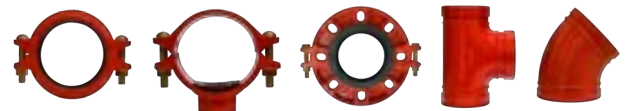
- Akış Ölçer için FM Belgesi alındı.
FM Certificate received for Flow Meter.
- OS&Y İzleme Anahtarı için FM Belgesi Alındı.
FM Certificate received for OS&Y Monitoring Switch.
- Mükemmellik yolculuğumuzda önemli bir kilometre taşına daha geride bırakarak, EFQM 4 Yıldız Yetkinlik Belgesi almaya hak kazandık.
We have achieved another important milestone in our journey of excellence and have been awarded the EFQM 4 Star Competency Certificate.



2025



- Yivli Kaplin ve Bağlantı Elemanları ürün gamımıza eklendi.
Grooved Couplings and Fittings Elements have been added to our product range.
- Sprinkler, Yer Üstü Yangın Hidrantları, Akış Anahtarı ve Kuru Alarm Vanası ürünlerimize CE Belgesi alındı.
Sprinkler, Overground Fire Hydrants, Flow Switches, and Dry Alarm Valves have been awarded CE Certification.



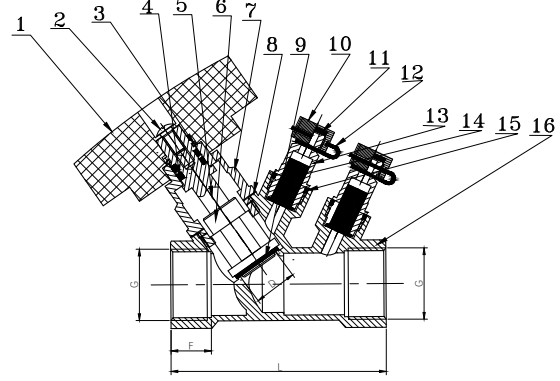
Pirinç / Brass

T-3015

Genel Özellikler / General Specifications
Çalışma Sıcaklık Aralığı / Working Temperature : -10 ... +90 °C (16 Bar)

Standartlar / Standards
Diş Standardı / Thread Standard: ISO 7-1
Testler / Tests : TS EN 12266-1

Uygulamalar / Applications
Isıtma soğutma ve diğer su sistemleri
Heating and cooling systems and other water systems



Ürün sayfası için
okutun
Scan for
product page



Malzeme Özellikleri Material Specifications

No	Parça Adı / Part Name	Malzeme / Material			
1	Volan/Handwheel	ABS	9	Conta/Gasket	PTFE
2	Cıvata/Bolt	A3	10	Prob Kapağı/End Cap	Pirinç/ Brass
3	Locking Washer/Kilitleme Pulu	AISI304	11	O-ring/O-ring	NBR
4	O-ring/O-ring	EPDM	12	Renkli Kemer/Color Belt	Plastic/Plastik
5	Mil/Stem	Pirinç/ Brass	13	Test Noktası/Test Point	Pirinç/ Brass
6	Klape/Disc	Pirinç/ Brass	14	Conta/Gasket	NBR
7	Kapak/Cover	Pirinç/ Brass	15	O-ring/O-ring	NBR
8	Sızdırmazlık Contası / Sealing Ring PTFE		16	Gövde/Body	Pirinç/ Brass



Ölçüler Dimensions

Anma Basıncı Nominal Pressure	16 Bar						
Anma Çapı Nominal Diameter	DN	15	20	25	32	40	50
Vana Boyutları Valve Dimensions	G	1 / 2"	3 / 4"	1"	1 1 / 4"	1 1 / 2"	2"
	L	75	80	89	94	104	119
	F	15	15	17,5	18	20	20,5
	D	16	16	18,5	26	28,5	37
Ağırlık Weight	Kg	0,35	0,38	0,43	0,57	0,7	1

Pik Döküm / Cast Iron

T-3020

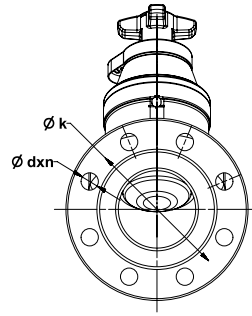
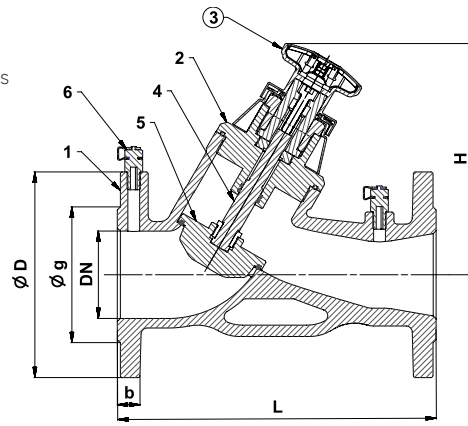
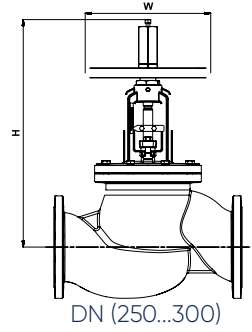
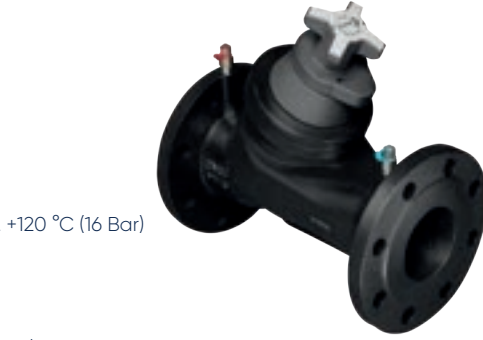
Genel Özellikler / General Specifications
Çalışma Sıcaklık Aralığı / Working Temperature : -10 ... +120 °C (16 Bar)

Standartlar / Standards
Sertifikalar / Certificates :
Tasarım / Design : TS EN 13789
Flanş Boyutları / Flange Dimensions : TS EN 1092-2 (PN 16)
Bağlantı Boyutları / Connection Dimensions : TS EN 1092-2 (PN 16)
Testler / Tests : TS EN 12266-1

Uygulamalar / Applications
Isıtma soğutma ve diğer su sistemleri
Heating and cooling systems and other water systems



Ürün sayfası için
okutun
Scan for
product page



Malzeme Özellikleri Material Specifications

No	Parça Adı / Part Name	Malzeme / Material
1	Gövde/Body	GG 25 - EN GJL 250 - Pik Döküm / Cast Iron
2	Kapak/Bonnet	GG 25 - EN GJL 250 - Pik Döküm / Cast Iron
3	Volan/Handwheel	DN 40-150, Ebonit/Ebonite, DN 200-300, GG 25-EN GJL 250 - Pik Döküm / Cast Iron
4	Mil/Stem	X20Cr13 - AISI420 - Paslanmaz Çelik / Stainless Steel
5	Klape/Disc	GGG 40 - EN GJS 400-15 - Sfero Döküm + Kauçuk Kaplama / Ductile Iron + Rubber Coated
6	Ölçüm Probu/Measurement Probe	CuZn40Pb2 - CW617N - Piring / Brass



Ölçüler Dimensions

Anma Basıncı Nominal Pressure	16 Bar										
Anma Çapı Nominal Diameter	DN	40	50	65	80	100	125	150	200	250	300
Vana Boyutları Valve Dimensions	L	200	230	290	310	350	400	480	600	730	850
	H	176	190	214	225	334	388	403	825	900	945
	W	86			160			400			
	D	150	165	185	200	220	250	285	340	405	460
	g	84	99	118	132	156	184	211	266	319	370
	k	110	125	145	160	180	210	240	295	355	410
	b	18	20		22	24	26		30	32	
Ağırlık Weight	Kg	8,65	11,60	15,8	20,45	36,45	69,2	95,6	182	275,8	311,5

Sfero Döküm / Ductile Iron

CDY-1030



Genel Özellikler / General Specifications

Çalışma Sıcaklık Aralığı / Working Temperature : -10 ... +110 °C (16 Bar)
"Pik Kullanım Sıcaklığıdır"

Standartlar / Standards

Sertifikalar / Certificates :

Tasarım / Design : TS 3148

Flanş Boyutları / Flange Dimensions : TS EN 1092-2 (PN 16)

Testler / Tests : TS EN 12266-1

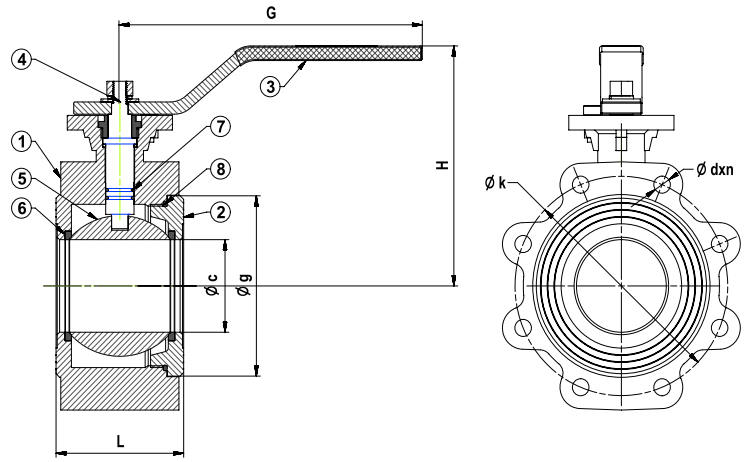
Uygulamalar / Applications

Sıcak ve soğuk su sistemleri, basınçlı hava, asit ve alkali özelliği bulunmayan sıvı akışkanlar
Hot and cold water systems, compressed air, non-acidic and non-flammable liquid fluids



Ürün sayfası için okutun

Scan for product page



Malzeme Özellikleri Material Specifications

No	Parça Adı / Part Name	Malzeme / Material
1	Gövde / Body	GGG 40 - EN GJS 400-15 - Sfero Döküm / Ductile Iron
2	Kapak / Bonnet	GGG 40 - EN GJS 400-15 - Sfero Döküm / Ductile Iron
3	Kol / Lever	St37 - Çelik / Steel
4	Mil / Stem	X20Cr13 - AISI420 - Paslanmaz Çelik / Stainless Steel
5	Küre / Ball	Paslanmaz Çelik / Stainless Steel
6	Ringler / Seals	PTFE - Teflon
7	O-Ring	EPDM
8	O-Ring	EPDM



Ölçüler Dimensions

Anma Basıncı Nominal Pressure	16 Bar						
Anma Çapı Nominal Diameter	DN	65	80	100	125	150	200
Vana Boyutları Valve Dimensions	L	77	93	108	160	183	235
	G			255	335	700	
	H	140	151	197	223	255	285
	k	145	160	180	210	240	295
	g	115	130	150	184	214	266
	c	50	65	80	100	125	150
	dxn	M16x4	M16x8		M20x8		M20x12
	Tepe Flanş* / Upper Flange	(ISO 5211) F05 - 50		(ISO 5211) F07 - 70		(ISO 5211) F10 - 102	
Mil Karesi / Stem Square				□ 14	□ 17	□ 22	
Ağırlık Weight	Kg	5.7	8.4	11	18.7	34.2	71.2

Tam Geçişli Küresel Vana (2 Parçalı PN 16)

Full Bore Ball Valve (2 Pcs PN 16)

Pik Döküm / Cast Iron

T-0520

Sfero Döküm / Ductile Iron

T-0525



Genel Özellikler / General Specifications

Çalışma Sıcaklık Aralığı / Working Temperature : -10... +110 ° C (16 Bar)
"Pik Kullanım Sıcaklığıdır"

Standartlar / Standards

Sertifikalar / Certificates :

Tasarım / Design : TS 3148

Flanş Bağlantı Ölçüleri / Flange Dimensions : TS EN 1092-2 (PN 16)

Alından Alına Boyutlar / Face to Face Dimensions : TS EN 558 (Seri 14)

Testler / Tests : TS EN 12266-1

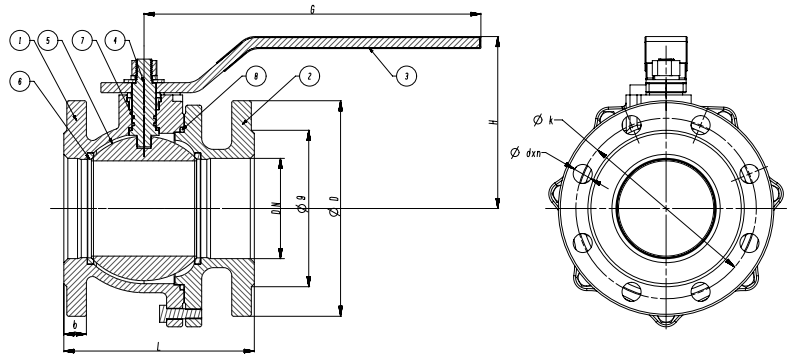
Uygulamalar / Applications

Sıcak ve soğuk su sistemleri, basınçlı hava, asit ve alkali özelliği bulunmayan sıvı akışkanlar
Hot and cold water systems, compressed air, non-acidic and non-flammable liquid fluids



Ürün sayfası için okutun

Scan for product page



Malzeme Özellikleri Material Specifications

No	Parça Adı / Part Name	Malzeme / Material
1	Gövde / Body	GG 25 - EN GJL 250 - Pik Döküm / Cast Iron (T-0520) GGG 40 - EN GJS 400-15 - Sfero Döküm / Ductile Iron (T-0525)
2	Flanş / Flange	GG 25 - EN GJL 250 - Pik Döküm / Cast Iron (T-0520) GGG 40 - EN GJS 400-15 - Sfero Döküm / Ductile Iron (T-0525)
3	Kol / Lever	St37 - Çelik / Steel
4	Mil / Stem	X20Cr13 - AISI420 - Paslanmaz Çelik / Stainless Steel
5	Küre / Ball	Paslanmaz Çelik / Stainless Steel
6	Ringler / Seals	PTFE - Teflon
7	O-Ring / O-Ring	EPDM
8	O-Ring / O-Ring	EPDM



Ölçüler Dimensions

Anma Basıncı Nominal Pressure	16 Bar									
Anma Çapı Nominal Diameter	DN	15*	20*	25*	32*	40	50	65	80	100
Vana Boyutları Valve Dimensions	L	115	120	125	130	140	150	170	180	190
	G	155			190		260		335	
	H	105			110	120	130	140	155	170
	D	95	105	115	140	150	165	185	200	220
	k	65	75	85	100	110	125	145	160	180
	g	46	56	65	76	84	99	118	132	156
	b	14	16		18		20		22	24
dxn	14x4			19x4				19x8		
Ağırlık Weight	kg	2.35	2.85	3.35	5.35	6.9	9.2	11.7	17.55	23.9

*Sfero Döküm / Ductile Iron

Tam Geçişli Küresel Vana (2 Parçalı PN 16) Full Bore Ball Valve (2 Pcs PN 16)



Pik Döküm / Cast Iron

Sfero Döküm / Ductile Iron

T-0540

T-0545

Genel Özellikler / General Specifications

Çalışma Sıcaklık Aralığı / Working Temperature : -10 ... +110 °C (16 Bar)
"Pik Kullanım Sıcaklığıdır"

Standartlar / Standards

Sertifikalar / Certificates :

Tasarım / Design : TS 3148

Flanş Boyutları / Flange Dimensions : TS EN 1092-2 (PN 16)

Alından Alına Boyutlar / Face to Face Dimensions : TS EN 558 (Seri 15)

Testler / Tests : TS EN 12266-1

Uygulamalar / Applications

Sıcak ve soğuk su sistemleri, basınçlı hava, asit ve alkali özelliği bulunmayan sıvı akışkanlar
Hot and cold water systems, compressed air, non-acidic and non-flammable liquid fluids



Ürün sayfası için okutun

Scan for product page



Malzeme Özellikleri Material Specifications

No	Parça Adı / Part Name	Malzeme / Material
1	Gövde / Body	GG 25 - EN GJL 250 - Pik Döküm / Cast Iron (T-0540) GGG 40 - EN GJS 400-15 - Sfero Döküm / Ductile Iron (T-0545)
2	Flanş / Flange	GG 25 - EN GJL 250 - Pik Döküm / Cast Iron (T-0540) GGG 40 - EN GJS 400-15 - Sfero Döküm / Ductile Iron (T-0545)
3	Kol / Lever	St.37 - Çelik / Steel
4	Mil / Stem	X20Cr13 - AISI420 - Paslanmaz Çelik / Stainless Steel
5	Küre / Ball	Paslanmaz Çelik / Stainless Steel
6	Ringler / Seals	PTFE - Teflon
7	Salmastra / Packing	PTFE - Teflon
8	O-Ring	EPDM
9	Dişli Kutusu / Gear Box	GG 25 - EN GJL 250 - Pik Döküm / Cast Iron

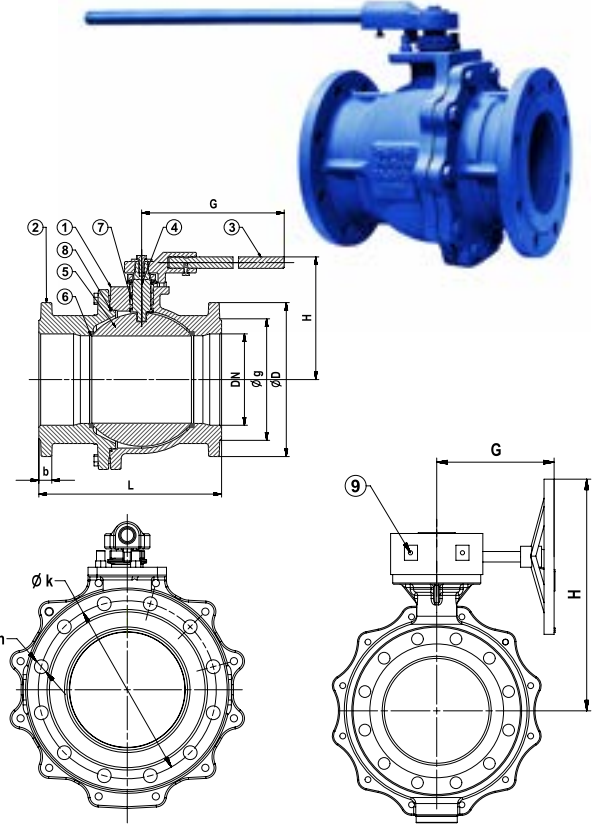


Ölçüler Dimensions

Anma Basıncı Nominal Pressure	16 Bar					
Anma Çapı Nominal Diameter	DN	125	150*	200*	250*	300**
Vana Boyutları Valve Dimensions	L	325	350	400	450	500
	G	335	700		280	
	H	190	250	280	555	
	D	250	285	340	405	460
	k	210	240	295	355	410
	g	184	211	266	319	370
	b	26	19		27	
dxn	19x8	19x8	23x12	28x12		
Ağırlık Weight	Kg	41.4	70.2	81,5	187,5	203

* DN 150-200-250-300 çapları sfero dökümlüdür. / DN 150-200-250-300 dimensions are ductile iron.

** DN 300 çapı redüksiyon geçişlidir. / DN 300 dimensions is reduced bore.



Pik Döküm / Cast Iron

T-0530

Genel Özellikler / General Specifications

Çalışma Sıcaklık Aralığı / Working Temperature : -10 ... +110 °C (16 Bar)
"Pik Kullanım Sıcaklığıdır"

Standartlar / Standards

Sertifikalar / Certificates :

Tasarım / Design : TS 3148

Flanş Boyutları / Flange Dimensions : TS EN 1092-2 (PN 16)

Alından Alına Boyutlar / Face to Face Dimensions : DN 15 - 125 TS

EN 558 (Seri 1) DN 150 - 200 TS EN 558 (Seri 27)

Testler / Tests : TS EN 12266-1

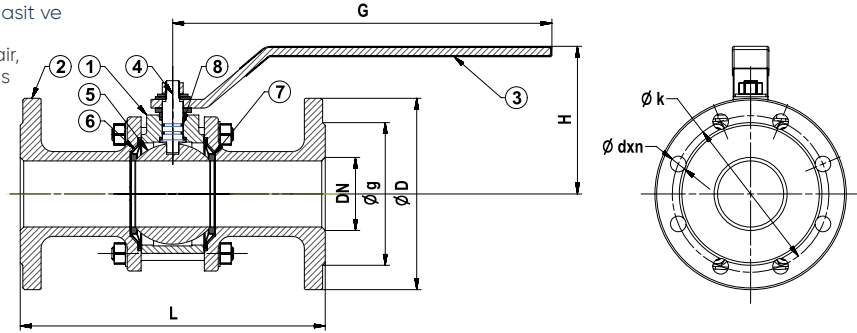
Uygulamalar / Applications

Sıcak ve soğuk su sistemleri, basınçlı hava, asit ve alkali özelliği bulunmayan sıvı akışkanlar
Hot and cold water systems, compressed air, non-acidic and non-flammable liquid fluids



Ürün sayfası için okutun

Scan for product page



Malzeme Özellikleri Material Specifications

No	Parça Adı / Part Name	Malzeme / Material
1	Gövde / Body	GG 25 - EN GJL 250 - Pik Döküm / Cast Iron
2	Flanş / Flange	GG 25 - EN GJL 250 - Pik Döküm / Cast Iron
3	Kol / Lever	St37 - Çelik / Steel
4	Mil / Stem	X20Cr13 - AISI420 - Paslanmaz Çelik / Stainless Steel
5	Küre / Ball	Paslanmaz Çelik / Stainless Steel
6	Tabak Yayılar / Spring Seals	Paslanmaz Çelik + PTFE - Teflon / Stainless Steel + Teflon
7	Ringler / Seals	PTFE - Teflon
8	O-Ring	EPDM



Ölçüler Dimensions

Anma Basıncı Nominal Pressure	16 Bar														
Anma Çapı Nominal Diameter	DN	15*	20*	25*	32*	40*	50*	65*	80*	100	125	150	200	250**	
Vana Boyutları Valve Dimensions	L	130	150	160	180	200	230	290	310	350	400	350	400	450	
	G	155			190			260			335			700	
	H	105			110	120	130	140	155	170	190	245	280	280	
	D	95	105	115	140	150	165	185	200	220	250	285	340	405	
	k	65	75	85	100	110	125	145	160	180	210	240	295	355	
	g	46	56	65	76	84	99	118	132	156	184	211	266	320	
	b	14	16		18			20		22	24	26		30	32
	dxn	14x4			19x4				19x8			23x8	23x12	28x12	
Ağırlık Weight	Kg	2.3	3.8	4	6.5	8.4	13.5	20	27	40	63	82.5	116	130	

T-0530 ürününde DN15-125 GÖVDELER sfero olarak dökülmektedir. / The DN15-DN125 bodies of the T-0530 product are cast in ductile iron.

*Çap / Malzeme detayı için bilgi alınır. / Please get information for Diameter / Material details.

**DN 250 çapı redüksiyon geçişlidir. / DN 250 dimensions is reduced bore.

Sfero Döküm / Ductile Iron

T-0560

Genel Özellikler / General Specifications

Çalışma Sıcaklık Aralığı / Working Temperature : -10 ... +110 °C (16 Bar)
"Pik Kullanım Sıcaklığıdır"

Standartlar / Standards

Sertifikalar / Certificates :

Tasarım / Design : TS 3148, EN ISO 17292

Diş Standardı / Thread Standard : EN ISO 228-1

Alından Alına Boyutlar / Face to Face Dimensions : TS 3148 / 1

Testler / Tests : TS EN 12266-1

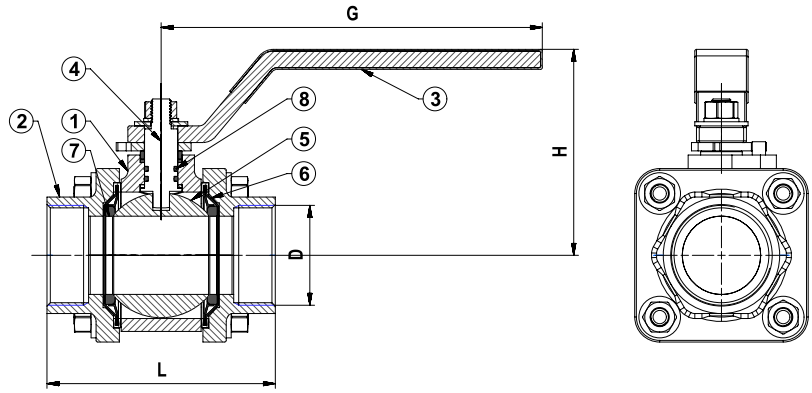
Uygulamalar / Applications

Sıcak ve soğuk su sistemleri, basınçlı hava,
asit ve alkali özelliği bulunmayan sıvı akışkanlar
Hot and cold water systems, compressed air,
non-acidic and non-flammable liquid fluids



Ürün sayfası için
okutun

Scan for
product page



Malzeme Özellikleri Material Specifications

No	Parça Adı / Part Name	Malzeme / Material
1	Gövde / Body	GGG 40 - EN GJS 400-15 - Sfero Döküm / Ductile Iron
2	Flanş / Flange	GGG 40 - EN GJS 400-15 - Sfero Döküm / Ductile Iron
3	Kol / Lever	St37 - Çelik / Steel
4	Mil / Stem	X20Cr13 - AISI420 - Paslanmaz Çelik / Stainless Steel
5	Küre / Ball	Paslanmaz Çelik / Stainless Steel
6	Tabak Yayılar / Spring Seals	Paslanmaz Çelik + PTFE - Teflon / Stainless Steel + Teflon
7	Ringler / Seals	PTFE - Teflon
8	O-Ring	EPDM



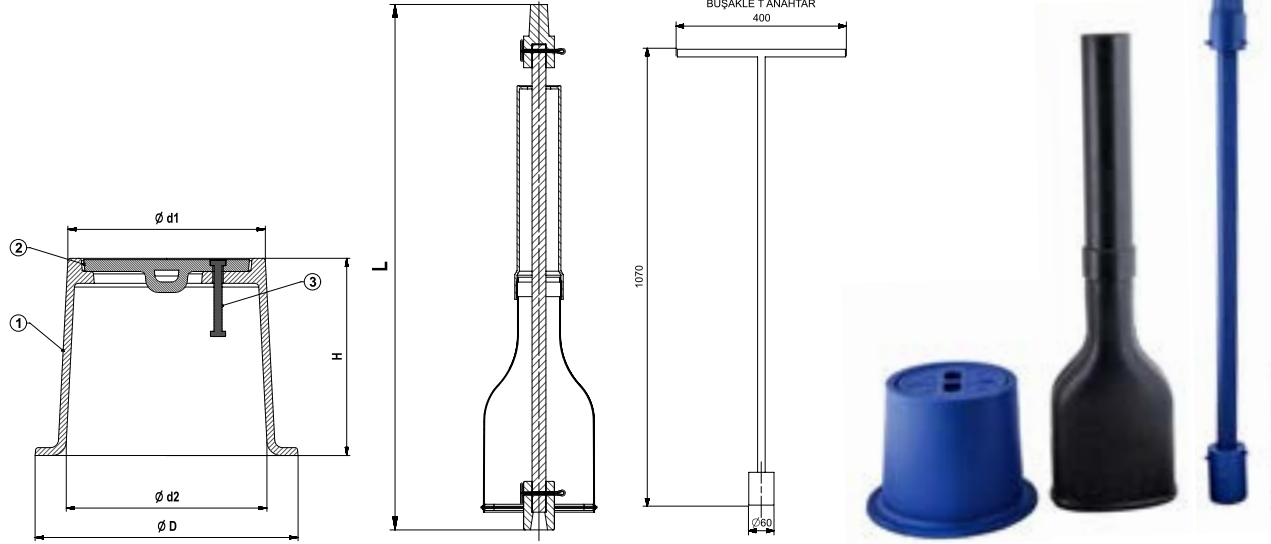
Ölçüler Dimensions

Anma Basıncı Nominal Pressure	16 Bar							
Anma Çapı Nominal Diameter	DN	15	20	25	32	40	50	65*
Vana Boyutları Valve Dimensions	D	1 / 2"	3 / 4"	1"	1 1 / 4"	1 1 / 2"	2"	2 1 / 2"
	L	75	80	90	110	120	140	155
	G	155			190		260	260
	H	105			110	120	130	140
Ağırlık Weight	Kg	0.6	1	1.5	2.4	4.4	7.5	8.2

* İki parçalıdır.
* (Two piece)

Pik Döküm / Cast Iron

T-1370



*Ayrı Olarak Satılmaktadır.



Ürün sayfası için
okutun
Scan for
product page



Malzeme Özellikleri Material Specifications

No	Parça Adı / Part Name	Malzeme / Material
1	Kazan / Surface Box	GG 25 - EN GJL 250 - Pik Döküm / Cast Iron
2	Kapak / Bonnet	GG 25 - EN GJL 250 - Pik Döküm / Cast Iron
3	Pim / Pin	St37 - Çelik / Steel



Ölçüler Dimensions

16 Bar					
Tip / Type	d1	d2	D	H	L
TİP 1 (DN 40-300)	150	150	200	150	600

Sfero Döküm / Ductile Iron

T-1435

Genel Özellikler / General Specifications

Çalışma Sıcaklık Aralığı / Working Temperature : -10 ... +110 °C (16 Bar)

"Pik Kullanım Sıcaklığıdır"

Standartlar / Standards

Sertifikalar / Certificates :

Tasarım / Design : TS EN 1171

Flanş Boyutları / Flange Dimensions : TS EN 1092-2 (PN 16)

Alından Alına Boyutlar / Face to Face Dimensions : TS EN 558 (Seri 14)

Testler / Tests : TS EN 12266-1



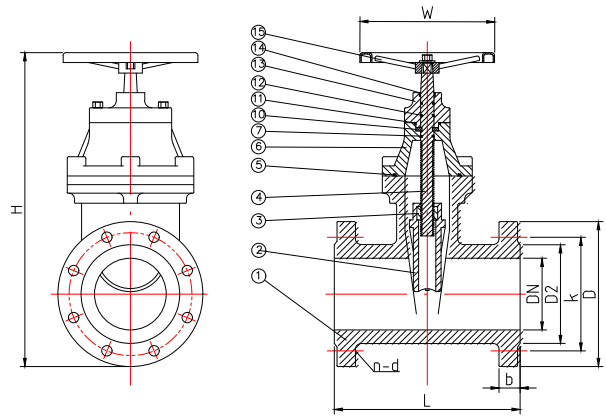
Uygulamalar / Applications

Sıcak ve soğuk su sistemleri, asit ve alkali özelliği bulunmayan sıvı akışkanlar
Hot and cold water systems, non-acidic and non-flammable liquid fluids



Malzeme Özellikleri Material Specifications

No	Parça Adı / Part Name	Malzeme / Material
1	Gövde / Body	SFERO/EN GJS 400
2	Sürgü / Wedge	SFERO/EN GJS 400 + EPDM
3	Sürgü Somunu / Wedge Nut	Brass / Pirinç
4	Mil / Stem	420 SS
5	Kapak Contası / Bonnet Gasket	EPDM
6	Kapak / Bonnet	SFERO/EN GJS 400
7	O-Ring	EPDM
10	Mil Burcu / Stem Collar	Brass / Pirinç
11	O-Ring	EPDM
12	O-Ring	EPDM
13	Glen Flanşı / Gland Flange	SFERO/EN GJS 400
14	Toz Contası / Dustproof Ring	EPDM
15	Volan / HandWheel	SFERO/EN GJS 400



Ölçüler Dimensions

Anma Basıncı Nominal Pressure	16 Bar															
Anma Çapı Nominal Diameter	DN	40	50	65	80	100*	125	150*	200*	250*	300*	350*	400*	450*	500*	600*
Vana Boyutları Valve Dimensions	L	140	150	170	180	190	200	210	230	250	270	290	310	330	350	390
	D	150	165	185	200	220	250	285	340	405	460	520	580	640	715	840
	k	110	125	145	160	180	210	240	295	355	410	470	525	585	650	770
	D2	84	99	118	132	156	184	211	266	319	370	429	480	548	610	720
	b	19	19	19	19	19	19	19	20	20	25	26	28	30	32	36
	n	4	4	4	8	8	8	8	12	12	12	16	16	20	20	20
	d	19	19	19	19	19	19	23	23	28	28	28	31	31	34	37
	H	315	335	350	400	450	510	570	690	840	930	1090	1185	1320	1435	1645
W	180	180	180	220	220	260	260	320	400	400	400	400	600	600	600	600

Sfero Döküm / Ductile Iron

T-1470

Genel Özellikler / General Specifications

Bağlantı: TS EN 1092-2
Bağlantı Ölçüleri: DN 50-DN400
Çalışma Basıncı: PN 10
Çalışma Sıcaklığı: Max. 90°C
Alından Alına Boyutlar: TS EN 558 Seri 1
Testler / Tests : TS EN 12266
Çift Yönlü / Bidirectional
Paslanmaz Klape / Stainless Steel Disc

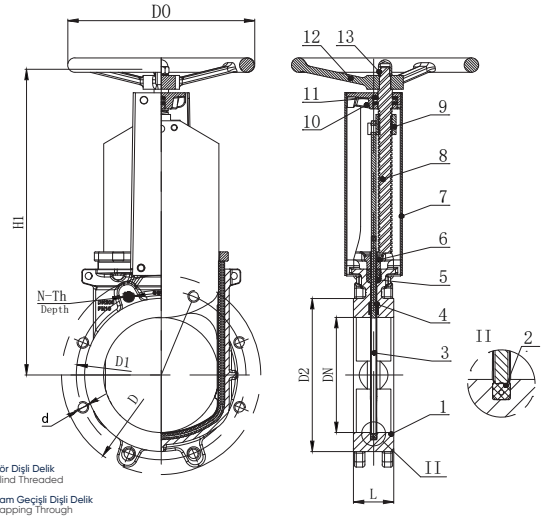
Uygulamalar / Applications

Kağıt Endüstrisi, Petrokimya Endüstrisi, Madencilik, Gıda Endüstrisi, Çamur Sıvıları, Atık, Sıcak, Soğuk Su, Su Arıtma Tesisleri, Tanklar
Paper Industry, Petrochemical Industry, Mining Industry, Food Industry, Drilling & Slurry Fluids, Wastewater, Hot & Cold Water Systems, Water Treatment Plants, Storage Tanks



Malzeme Özellikleri Material Specifications

No	Parça Adı / Part Name	Malzeme / Material
1	Gövde / Body	GGG40 - EN GJS 400
2	Conta / Sealing Ring	EPDM
3	Klape / Disc	304
4	Kılavuz Parçası / Guide Pad	PTFE (Teflon)
5	Salmastra / Packing	PTFE - EPDM
6	Salmastra Gleni / Packing Gland	WCB Steel
7	Kılavuz Kolu / Yöke	ST 37-3
8	Mil / Stem	420 Paslanmaz Çelik / Stainless Steel 420
9	Somun / Nut	Pirinç / Brass
10	Üst Başlık / Yöke Head	EN GJL 200
11	Yatak / Bearing	100Cr6
12	Volan / Handwheel	GGG40 - EN GJS 400
13	Kapak / Cap	ST 37-3
14	Cıvatalar-Somunlar/ Bols-Nuts	A2-70 Çelik / A2-70 Steel



Ölçüler Dimensions

Anma Basıncı Nominal Pressure	10 Bar															
Anma Çapı Nominal Diameter	DN	50	65	80	90	100	125	150	175	200	225	250	300	350	400	
Vana Boyutları Valve Dimensions	L	48		51			57			70			76		89	
	D	165	185	200	210	220	250	285	305	340	350	395	445	505	565	
	D1	125	145	160	170	180	210	240	265	295	310	350	400	460	515	
	D2	99	118	132	142	156	184	211	237	266	282	319	370	429	480	
	D0	180	200		220	240	260	280		300		320	350	400	450	
	N-Th	4XM16		8XM16			8XM20		12XM20		16XM20	16XM24	20XM24		20	20
	T	12					14			16			18		20	
	●	2										4		8	10	
	⊕	2		6						4			8	6		
	d	Ø18					Ø23									
H1	290	330	358	378		428	490	553	588	656	690	815	890	980		

Sfero Döküm / Ductile Iron

T-1130

Genel Özellikler / General Specifications

Çalışma Sıcaklık Aralığı / Working Temperature : -10 ... +110 °C (25 Bar)
"Pik Kullanım Sıcaklığıdır"

Standartlar / Standards

Sertifikalar / Certificates :

Tasarım / Design : TS EN 593

Bağlantı Boyutları / Connection Dimensions : TS EN 1092-2 (PN 25)

Testler / Tests : TS EN 12266-1

Uygulamalar / Applications

HVAC sistemleri, arıtma tesisleri, kağıt endüstrisi,
tatlı su tesisatları

HVAC systems, water treatment systems,
paper industry, fresh water system

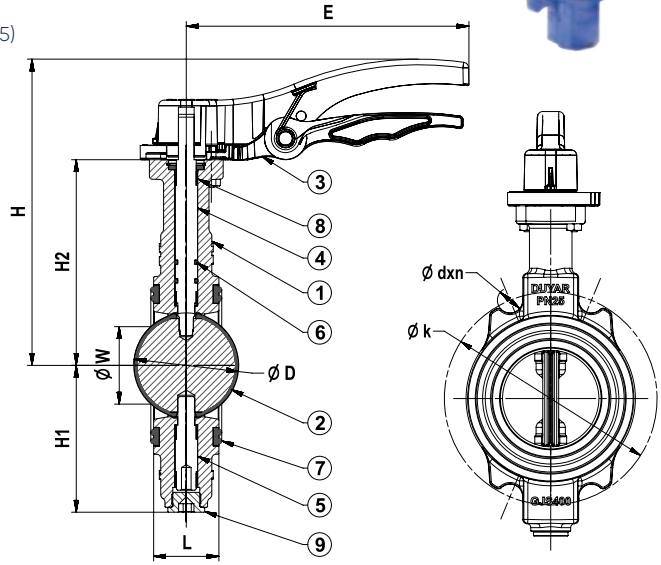


Ürün sayfası için
okutun

Scan for
product page



Malzeme Özellikleri Material Specifications



No	Parça Adı / Part Name	Malzeme / Material
1	Gövde / Body	GGG 40 - EN GJS 400-15 - Sfero Döküm / Ductile Iron
2	Klape + Kaplama / Clapper + Plated	GGG 40 - EN GJS 400-15 - Sfero Döküm + Kauçuk Kaplama / Ductile Iron + Rubber Coated
3	Kol / Lever	Alüminyum Enjeksiyon / Aluminum Injection
4	Üst Mil / Top Stem	X20Cr13 - AISI420 - Paslanmaz Çelik / Stainless Steel
5	Alt Mil / Bottom Stem	X20Cr13 - AISI420 - Paslanmaz Çelik / Stainless Steel
6	O-Ring	EPDM
7	Alın Contası / Face Gasket	EPDM
8	Mil Yatağı / Stem Bearing	Paslanmaz Çelik + Bronz / Stainless Steel + Bronze
9	Tapa / Plug	St 37 - Çelik / Steel



Ölçüler Dimensions

Anma Basıncı	25 Bar							
Anma Çapı	DN	65	80	100	125	150	200	
Vana Boyutları	L	46		52	56		60	
	E	210		265				355
	H1	93	103	113	135	149	175	
	H2	135	145	152	175	185	222	
	H	205	235	242	245	275	305	
	W	41.5	58	84	107	135	186	
	D	62	74	98.5	121.0	146	196	
	k	145	160	190	220	250	310	
	dxn	19x8		23x8	28x8		28x12	
	Tepe Flanş / Upper Flange	(ISO 5211) F05			(ISO 5211) F07			(ISO 5211) F10
Mil Karesi / Stem Square	□11		□14	□17				
Ağırlık	Kg	3,8	4,5	7,2	10,5	13	20,4	

Vanalarımız; dişli kutusu, pnömatik aktüatör ve elektrikli aktüatör bağlantısına uygundur.
Our valves; Suitable for gearbox, pneumatic actuator, and electrical actuator connections.

Sfero Döküm / Ductile Iron

T-1150

Genel Özellikler / General Specifications

Ölçü / Dimensions : 2" - 8" / DN50 - DN200

Anma Basıncı / Nominal Pressure : 300 psi (21 bar)

Çalışma Sıcaklık Aralığı / Working Temperature : -10°C, +90°C
"Daha yüksek çalışma sıcaklığı talepleriniz için lütfen bize danışınız."
"Please consult us for your higher working temperature demands."

Standartlar / Standards

Tepe Flanşı / Top Flange : EN ISO 5211

Tasarım / Design : MSS SP 67

Yiv / Grooved Ends : ANSI AWWA C606

Testler / Tests : EN 12266-1

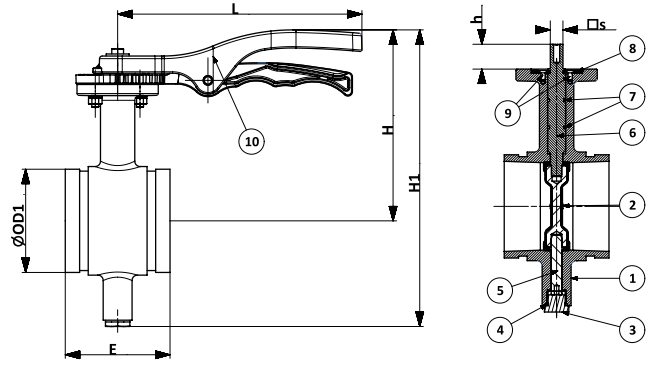
Uygulamalar / Applications

Bölgesel kontrol vanası veya kapatma vanası olarak tanımlanırlar. Mahal içi zonları birbirinden ayırmak (kontrol etmek) için su besleme hatları üzerinde kesme vanası olarak kullanılırlar. ISO EN 5211 standardına sahip olması sebebiyle dişli kutusu veya aktüatör ile çalışma opsiyonları vardır.

They are defined as local control valves or isolation valves. Generally, they are used in water feed lines as interruption valves in order to separate (to control) zones in the location. Due to its top flange design complying with ISO EN 5211, The valve can be operated with a gearbox or any actuator.



Ürün sayfası için okutun
Scan for product page



Malzeme Özellikleri Material Specifications

No	Parça Adı / Part Name	Malzeme / Material
1	Gövde Ekopsi Boyalı / Body	EN 1563 / Ductile Iron / Epoxy Coated
2	Klape / Clapper	Ductile Iron+EPDM / NBR / FKM
3	Tapa / Oring Nut	ST-40 ZINC COATED
4	O-Ring / Oring	EPDM / NBR / FKM
5	Alt Mil / Lower Stem	X20Cr13
6	Üst Mil / Upper Stem	X20Cr13
7	Oring / Oring	EPDM / NBR / FKM
8	Baskı Sacı / Preventing Plate	ST-37
9	Civata / Bolt	Steel Galvanized
10	Kelebek Vana Kol / Lever	Aluminium / Ductile Iron



Ölçüler Dimensions

Anma Basıncı Nominal Pressure	21 Bar							
Anma Çapı Nominal Diameter	DN	50	65*	80	100	125*	150*	200
Vana Boyutları Valve Dimensions	ØD1 (USA Norm)	60.3	73	88.9	114.3	141.3	168.3	219.1
	ØD1* (EU Norm)	60.3	76.1	88.9	114.3	139.7	165.1	219.1
	E	81	97	97	116	148	148	133
	H	151.5	157	167	174	202	216	251
	H1	244	254	274	291	340	368	430
	L	210	210	210	270	270	270	380
	h	32	32	32	28	28	28	40
	s	□9	□9	□9	□14	□17	□17	□17
"(ISO 5211) TEPE FLANŞ Gearbox Flange"	F5	F5	F5	F07	F07	F07	F10	

Not: Aksi belirtilmediği sürece vanalar ØD1* yiv ölçülerine göre üretilir.

Note: Unless otherwise stated the valves are produced according to ØD1* groove dimensions

Sfero Döküm / Ductile Iron

T-0910

Genel Özellikler / General Specifications

Çalışma Sıcaklık Aralığı / Working Temperature : -10 ... +110 °C (16 Bar)
"110 °C Kullanım Sıcaklığının Pik Noktasıdır."
"Peak Usage Temperature is 110°C"

Standartlar / Standards

Sertifikalar / Certificates :
Tasarım / Design : TS EN 593
Bağlantı Boyutları / Connection Dimensions : TS EN 1092-2
Testler / Tests : TS EN 12266-1

Uygulamalar / Applications

HVAC Sistemleri, Arıtma Tesisleri,
Kağıt Endüstrisi, Tatlı Su Tesisatları
HVAC Systems, Water treatment systems,
Paper industry, Fresh water system



Ürün sayfası için
okutun
Scan for
product page



Ölçüler Dimensions

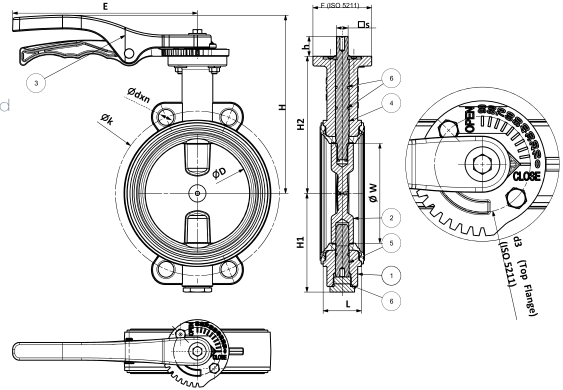
Anma Çapı Nominal Diameter	Flanş Uyumluluk Flange Compatibility					
	PN6	PN10	PN16	CLASS 150	JIS5K	JIS10K
DN40	✓	✓	✓	✓		✓
DN50	✓	✓	✓	✓		✓
DN65	✓	✓	✓	✓	✓	✓
DN80	✓	✓	✓	✓	✓	✓
DN100	✓	✓	✓	✓		✓
DN125	✓	✓	✓	✓	✓	✓
DN150	✓	✓	✓	✓	✓	✓
DN200	✓	✓	✓	✓	✓	✓
DN250		✓	✓			
DN300	✓	✓	✓			
DN350		✓	✓			
DN400		✓	✓			
DN450		✓	✓			



Malzeme Özellikleri Material Specifications

No Parça Adı / Part Name Malzeme / Material

- | | | |
|---|-------------------------------------|--|
| 1 | Gövde / Body | GGG 40 - EN GJS 400-15 - Sfero Döküm / Ductile Iron |
| 2 | Klape + Kaplama
Clapper + Plated | GGG 40 - EN GJS 400-15
Sfero Döküm + Nikel Kaplama / Ductile Iron + Nickel Plated |
| 3 | Kol / Lever | DN 40 - DN150 Alüminyum / Aluminum
DN 200 - DN 250 GGG 40 - EN GJS 400-75
Sfero Döküm / Ductile Iron |
| 4 | Üst Mil / Top Stem | X20Cr13 - AISI420 - Paslanmaz Çelik / Stainless Steel |
| 5 | Alt Mil / Bottom Stem | X20Cr13 - AISI420 - Paslanmaz Çelik / Stainless Steel |
| 6 | O-Ring | EPDM |
| 7 | Vulkanize Conta / Seat | EPDM |



Ölçüler Dimensions

Anma Basıncı Nominal Pressure	16 Bar														
Anma Çapı Nominal Diameter	DN	40	50	65	80	100	125	150	200	250	300	350	400	450	
Vana Boyutları Valve Dimensions	L	33	43	46		52	56		60	68	78		102	114	
	E	200				270				380		Dişli Kutuludur / With Gear Box			
	H1	69,5	73,5	80	100	112,5	133	144	178	209	240	280	310	340	
	H2	118	140	150	160	181,5	196	200	240	280	320	360	400	420	
	H	188	210	220	230	240	256	260	315	320	Dişli Kutuludur / With Gear Box				
	W	26,8	31	45,9	62,2	90,6	110	145,6	193,9	241,6	292,3	341,8	388,8	445,6	
	D	42,5	53	65	79	104,5	123,5	156	203	251	302,5	334	402	445	
	k	110	125	145	160	180	210	240	295	355	410	470	525	585	
	dxn	19x4			19x8			23x8	23x12	28x12		28x16	31x16	31x20	
	Tepe Flanş / Upper Flange	F05				F07				F10				F16	
d3	50				70				102				165		
□s Mil Karesi / Stem Square	□9				□14		□17			□22			□27		
h	33	33	33	33	29	29	29	40	42,5	42,5	52,5	57	57		
Ağırlık Weight	Kg	2,5	3	3,5	4	6	7	9	15	23	27	49	90	110	

Vanalarımız; dişli kutusu, pnömatik aktüatör ve elektrikli aktüatör bağlantısına uygundur.
Our valves; Suitable for gearbox, pneumatic actuator, and electrical actuator connections.

Sfero Döküm / Ductile Iron

T-0930

Genel Özellikler / General Specifications

Çalışma Sıcaklık Aralığı / Working Temperature : -10 ... +110 °C (16 Bar)
"110 °C Kullanım Sıcaklığının Pik Noktasıdır."
"Peak Usage Temperature is 110°C"

Standartlar / Standards

Sertifikalar / Certificates :
Tasarım / Design : TS EN 593
Bağlantı Boyutları / Connection Dimensions : TS EN 1092-2
Testler / Tests : TS EN 12266-1

Uygulamalar / Applications

HVAC Sistemleri, Arıtma Tesisleri,
Kağıt Endüstrisi, Tatlı Su Tesisatları
HVAC Systems, Water treatment systems,
Paper industry, Fresh water system



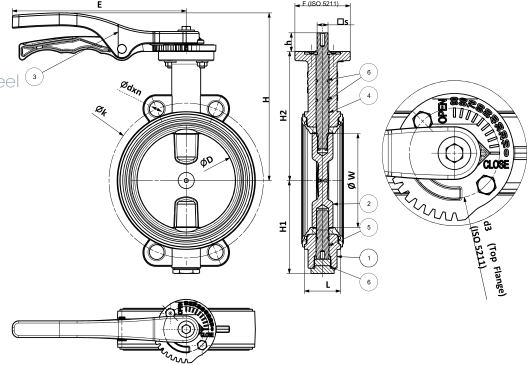
Ürün sayfası için
okutun
Scan for
product page



Malzeme Özellikleri Material Specifications

No Parça Adı / Part Name Malzeme / Material

- | | | |
|---|------------------------|--|
| 1 | Gövde / Body | GGG 40 - EN GJS 400-15 - Sfero Döküm / Ductile Iron |
| 2 | Klapel / Clapper | G-X6CrNi189 - CF8 - Paslanmaz Çelik / Cast Stainless Steel |
| 3 | Kol / Lever | DN 40 - DN150 Alüminyum / Aluminum
DN 200 - DN 250 GGG 40 - EN GJS 400-75
Sfero Döküm / Ductile Iron |
| 4 | Üst Mil / Top Stem | X20Cr13 - AISI420 - Paslanmaz Çelik / Stainless Steel |
| 5 | Alt Mil / Bottom Stem | X20Cr13 - AISI420 - Paslanmaz Çelik / Stainless Steel |
| 6 | O-Ring | EPDM |
| 7 | Vulkanize Conta / Seat | EPDM |



Ölçüler Dimensions

Anma Basıncı Nominal Pressure	16 Bar														
Anma Çapı Nominal Diameter	DN	40	50	65	80	100	125	150	200	250	300	350	400	450	
Vana Boyutları Valve Dimensions	L	33	43	46		52	56		60	68	78		102	114	
	E	200				270				380		Dişli Kutuludur / With Gear Box			
	H1	69,5	73,5	80	100	112,5	133	144	178	209	240	280	310	340	
	H2	118	140	150	160	181,5	196	200	240	280	320	360	400	420	
	H	188	210	220	230	240	256	260	315	320	Dişli Kutuludur / With Gear Box				
	W	26,8	31	45,9	62,2	90,6	110	145,6	193,9	241,6	292,3	341,8	388,8	445,6	
	D	42,5	53	65	79	104,5	123,5	156	203	251	302,5	334	402	445	
	k	110	125	145	160	180	210	240	295	355	410	470	525	585	
	dxn	19x4			19x8			23x8	23x12	28x12		28x16	31x16	31x20	
	Tepe Flanş / Upper Flange	F05				F07				F10				F16	
	d3	50				70				102				165	
	□s Mil Karesi / Stem Square	□9				□14		□17			□22			□27	
h	33	33	33	33	29	29	29	40	42,5	42,5	52,5	57	57		
Ağırlık Weight	Kg	2,5	3	3,5	4	6	7	9	15	23	27	49	90	110	

Vanalarımız; dişli kutusu, pnömatik aktüatör ve elektrikli aktüatör bağlantısına uygundur.
Our valves; Suitable for gearbox, pneumatic actuator, and electrical actuator connections.

Sfero Döküm / Ductile Iron

T-1010

Genel Özellikler / General Specifications

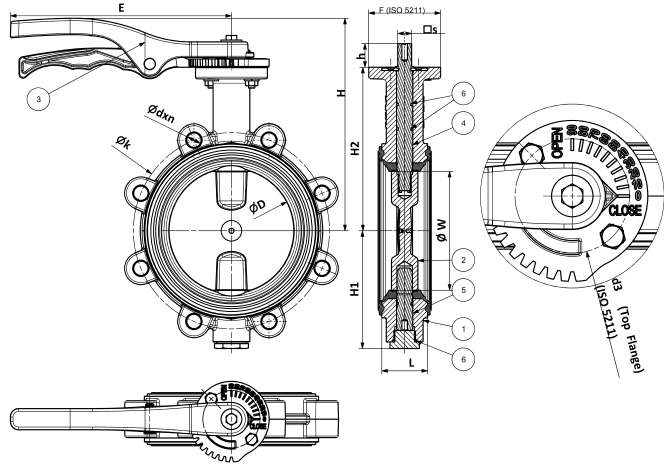
Çalışma Sıcaklık Aralığı / Working Temperature : -10 ... +110 °C (16 Bar)
"110 °C Kullanım Sıcaklığının Pik Noktasıdır."
"Peak Usage Temperature is 110°C"

Standartlar / Standards

Sertifikalar / Certificates :
Tasarım / Design : TS EN 593
Bağlantı Boyutları / Connection Dimensions : TS EN 1092-2
DN40-DN150: PN10/16 - DN200-DN600: PN16
Testler / Tests : TS EN 12266-1

Uygulamalar / Applications

HVAC Sistemleri, Arıtma Tesisleri,
Kağıt Endüstrisi, Tatlı Su Tesisatları
HVAC Systems, Water treatment systems,
Paper industry, Fresh water system



Ürün sayfası için okutun
Scan for product page



Malzeme Özellikleri Material Specifications

No	Parça Adı / Part Name	Malzeme / Material
1	Gövde / Body	GGG 40 - EN GJS 400-15 - Sfero Döküm / Ductile Iron
2	Klape + Kaplama / Clapper + Plated	GGG 40 - EN GJS 400-15 - Sfero Döküm + Nikel Kaplama / Ductile Iron + Nickel Plated
3	Kal / Lever	DN 40 - DN150 Alüminyum / Aluminum DN 200 - DN 250 GGG 40 - EN GJS 400-75 Sfero Döküm / Ductile Iron
4	Üst Mil / Top Stem	X20Cr13 - AISI420 - Paslanmaz Çelik / Stainless Steel
5	Alt Mil / Bottom Stem	X20Cr13 - AISI420 - Paslanmaz Çelik / Stainless Steel
6	O-Ring	EPDM
7	Vulkanize Conta / Seat	EPDM



Ölçüler Dimensions

Anma Basıncı Nominal Pressure	16 Bar															
Anma Çapı Nominal Diameter	DN	40	50	65	80	100	125	150	200	250	300	350	400	450	500	
Vana Boyutları Valve Dimensions	L	33	43	46	52	56	60	68	78	102	114	127	Dişli Kutuludur / With Gear Box			
	E	200				270			380			Dişli Kutuludur / With Gear Box				
	H1	69,5	73,5	80	100	112,5	133	144	178	209	240	280	310	340	375	
	H2	118	140	150	160	181,5	196	200	240	280	320	360	400	420	460	
	H	188	210	220	230	240	256	260	315	320	Dişli Kutuludur / With Gear Box					
	W	26,8	31	45,9	62,2	90,6	110	145,6	193,9	241,6	292,3	341,8	388,8	445,6	480,5	
	D	42,5	53	65	79	104,5	123,5	156	203	251	302,5	334	402	445	492,5	
	k	110	125	145	160	180	210	240	295	355	410	470	525	585	650	
	dxn	M16x4			M16x8			M20x8	M20x12	M24x12	M24x16	M27x16	M27x20	M30x20		
	Tepe Flaş / Upper Flange	F05				F07				F10				F16		
d3	50				70				102				165			
□s Mil Karesi / Stem Square	□9				□14		□17			□22			□27		□36	
h	33	33	33	33	29	29	29	40	42,5	42,5	52,5	57	57	69,5		
Ağırlık Weight	Kg	2,5	3	3,5	4	6	7	9	15	23	27	49	90	110	150	

Vanalarımız; dişli kutusu, pnömatik aktüatör ve elektrikli aktüatör bağlantısına uygundur.
Our valves; Suitable for gearbox, pneumatic actuator, and electrical actuator connections.

Sfero Döküm / Ductile Iron

T-1030

Genel Özellikler / General Specifications

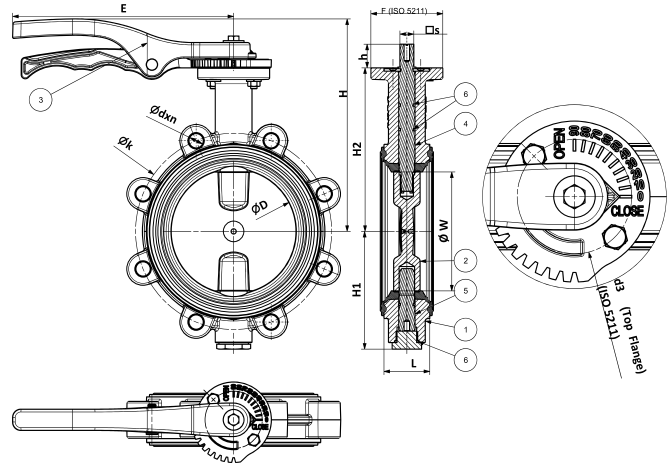
Çalışma Sıcaklık Aralığı / Working Temperature : -10 ... +110 °C (16 Bar)
"110 °C Kullanım Sıcaklığının Pik Noktasıdır."
"Peak Usage Temperature is 110°C"

Standartlar / Standards

Sertifikalar / Certificates :
Tasarım / Design : TS EN 593
Bağlantı Boyutları / Connection Dimensions : TS EN 1092-2
DN40-DN150: PN10/16 - DN200-DN600: PN16
Testler / Tests : TS EN 12266-1

Uygulamalar / Applications

HVAC Sistemleri, Arıtma Tesisleri,
Kağıt Endüstrisi, Tatlı Su Tesisatları
HVAC Systems, Water treatment systems,
Paper industry, Fresh water system



Ürün sayfası için
okutun
Scan for
product page



Malzeme Özellikleri Material Specifications

No	Parça Adı / Part Name	Malzeme / Material
1	Gövde / Body	GGG 40 - EN GJS 400-15 - Sfero Döküm / Ductile Iron
2	Klape / Clapper	G-X6CrNi89 - CF8 - Paslanmaz Çelik / Cast Stainless Steel
3	Kol / Lever	DN 40 - DN150 Alüminyum / Aluminum DN 200 - DN 250 GGG 40 - EN GJS 400-75 Sfero Döküm / Ductile Iron
4	Üst Mil / Top Stem	X20Cr13 - AISI420 - Paslanmaz Çelik / Stainless Steel
5	Alt Mil / Bottom Stem	X20Cr13 - AISI420 - Paslanmaz Çelik / Stainless Steel
6	O-Ring	EPDM
7	Vulkanize Conta / Seat	EPDM



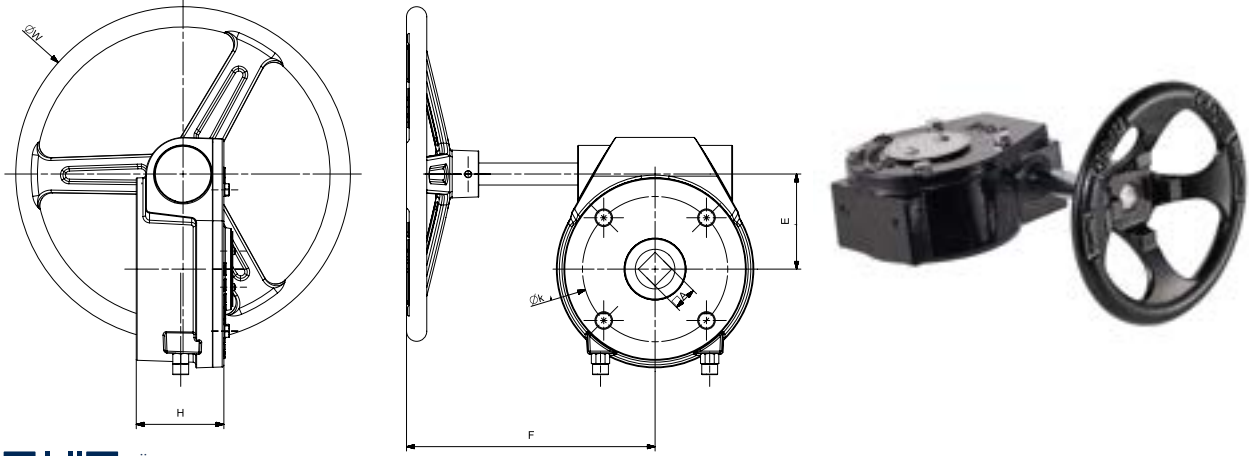
Ölçüler Dimensions

Anma Basıncı Nominal Pressure	16 Bar																
	DN	40	50	65	80	100	125	150	200	250	300	350	400	450	500	600	
Vana Boyutları Valve Dimensions	L	33	43	46	52	56	60	68	78	102	114	127	154				
	E	200				270				380				Dişli Kutuludur / With Gear Box			
	H1	69,5	73,5	80	100	112,5	133	144	178	209	240	280	310	340	375	440	
	H2	118	140	150	160	181,5	196	200	240	280	320	360	400	420	460	520	
	H	188	210	220	230	240	256	260	315	320	Dişli Kutuludur / With Gear Box						
	W	26,8	31	45,9	62,2	90,6	110	145,6	193,9	241,6	292,3	341,8	388,8	445,6	480,5	566,4	
	D	42,5	53	65	79	104,5	123,5	156	203	251	302,5	334	402	445	492,5	582	
	k	110	125	145	160	180	210	240	295	355	410	470	525	585	650	770	
	d _{xn}	M16x4			M16x8			M20x8	M20x12	M24x12	M24x16	M27x16	M27x20	M30x20	M33x20		
	Tepe Flaş / Upper Flange	F05				F07				F10				F16			
	d3	50				70				102				165			
	□s Mil Karesi / Stem Square	□9				□14		□17			□22			□27		□36	
	h	33	33	33	33	29	29	29	40	42,5	42,5	52,5	57	57	69,5	69,5	
	Ağırlık Weight	Kg	2,5	3	3,5	4	6	7	9	15	23	27	49	90	110	150	242

Vanalarımız; dişli kutusu, pnömatik aktüatör ve elektriksel aktüatör bağlantısına uygundur.
Our valves; Suitable for gearbox, pneumatic actuator, and electrical actuator connections.

Pik Döküm / Cast Iron

T-1210



Ürün sayfası için
okutun
Scan for
product page



Ölçüler Dimensions

Vana Ölçüsü Valve Size		Tork Torque Nm	Tahvil Oranı Ratio	W	E	H	F	□A	Tepe Flanşı Upper Flange (ISO5211) (Øk)	Ağırlık Weight (Kg.)
DN mm	NPS mm									
40	1 1/2"	170	24:1	150	50	62	150	□ 9	F05 - 50	4,5
50	2"									
65	2 1/2"									
80	3"									
100	4"									
125	5"									
150	6"	750	30:1	300	70	80	220	□ 14	F07 - 70	7,5
200	8"									
250	10"									
300	12"	1200	58:1	360	95	105	217	□ 22	F10 - 102	14
350	14"									
400	16"									
450	18"	2500	80:1	360	185	120	210	□ 27	F16 - 165	65
500	20"									
600	24"									
		3000	352:1					□ 36		72
		4000	461:1							

Sfero Döküm/ Ductile Iron

T-0120

Genel Özellikler / General Specifications

Çalışma Sıcaklık Aralığı / Working Temperature : -10 ... +120 °C (16 Bar),
200 °C (13 Bar), 250 °C (11 Bar), 300 °C (10 Bar)

Standartlar / Standards

Sertifikalar / Certificates :

Tasarım / Design : TS EN 13789

Flanş Boyutları / Flange Dimensions : TS EN 1092-2 (PN 16)

Alından Alına Boyutları / Face to Face Dimensions : TS EN 558 (Seri 1)

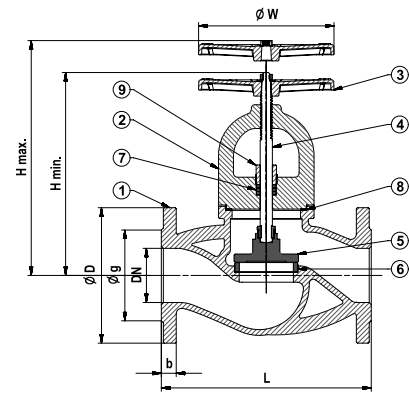
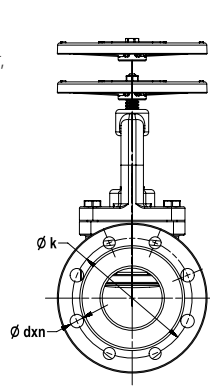
Testler / Tests : TS EN 12266-1

Uygulamalar / Applications

Sıcak ve soğuk su sistemleri, basınçlı hava, kızgın su, buhar,
kızgın buhar, asit ve alkali özelliği bulunmayan sıvı akışkanlar
Hot and cold water systems, compressed air, superheated water,
steam, superheated steam systems,
non-acidic and non-flammable liquid fluids



Ürün sayfası için
okutun
Scan for
product page



Malzeme Özellikleri Material Specifications

No	Parça Adı / Part Name	Malzeme / Material
1	Gövde / Body	EN GJS 400-15 - Sfero Döküm / Ductile Iron (T-0120)
2	Kapak / Bonnet	EN GJS 400-15 - Sfero Döküm / Ductile Iron (T-0120)
3	Volan / Handwheel	GG 25 - EN G.JL 250 - Pisk Döküm / Cast Iron (T-0110 T-0120)
4	Mil / Stem	X20Cr13 - AISI420 - Paslanmaz Çelik / Stainless Steel
5	Klape / Disc	DN 15-100, X20Cr13 - AISI420 - Paslanmaz Çelik / Stainless Steel DN 125-300, St 37 - Çelik + Paslanmaz Çelik / Steel + Stainless Steel
6	Sit / Seat	X5CrNi18 10 - AISI304 - Paslanmaz Çelik / Stainless Steel
7	Salmastra / Packing	Grafit / Graphite
8	Conta / Gasket	Grafit / Graphite
9	Salmastra Baskısı / Packing gland	CuZn40Pb2 - CW617N - Piriç Dövmesi / Forced Brass



Ölçüler Dimensions

Anma Basıncı Nominal Pressure	16 Bar														10 Bar	
	DN	15	20	25	32	40	50	65	80	100	125	150	200	250	300	
Anma Çapı Nominal Diameter	L	130	150	160	180	200	230	290	310	350	400	480	600	730	850	
	H min.	185	190	215	220	235	245	265	290	310	365	425	570	730	860	
	H max.	200		230	240	275	310		345	395	455	535	680	800	870	
	W	125				160			200		250	315		400	500	
	D	95	105	115	140	150	165	185	200	220	250	285	340	405	460	
	k	65	75	85	100	110	125	145	160	180	210	240	295	355	410	
	g	46	56	65	76	84	99	118	132	156	184	211	266	319	370	
	b	14	16		18			20		22	24	26		30	32	
dxn	14x4				19x4				19x8			23x8	23x12	28x12		
Ağırlık Weight	Kg	4	5	6	8	10	14	21	29	42	63	89	155	259	357	

Çelik Döküm / Cast Steel

T-0170

Genel Özellikler / General Specifications

Çalışma Sıcaklık Aralığı / Working Temperature : -20 ... +400°C (40 Bar),
150°C (35,2 Bar), 250°C (30,4 Bar), 300°C (26,7 Bar), 350°C (25,7 Bar), 400°C (23,8 Bar)

Standartlar / Standards

Sertifikalar / Certificates :

Tasarım / Design : TS EN 13789

Flanş Boyutları / Flange Dimensions : TS EN 1092-1 (PN 40)

Alından Alına Boyutlar / Face to Face Dimensions : TS EN 558 (Seri 1)

Testler / Tests : TS EN 12266-1

Uygulamalar / Applications

Sıcak ve soğuk su sistemleri, deniz suyu, basınçlı hava,
kızgın su, buhar, kızgın buhar, asit ve alkali özelliği
bulunmayan sıvı akışkanlar

Hot and cold water systems, sea water, compressed air,
superheated water, steam, superheated steam systems,
non-acidic and non-flammable liquid fluids

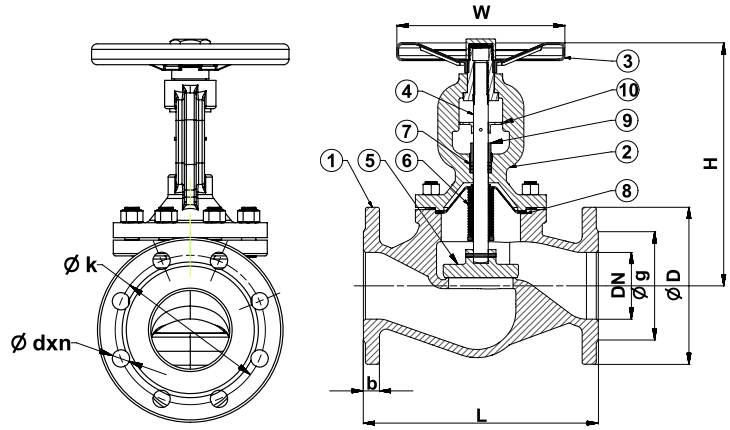


Ürün sayfası için
okutun

Scan for
product page



Malzeme Özellikleri Material Specifications



No Parça Adı / Part Name

1 Gövde / Body

2 Kapak / Bonnet

3 Volan / Handwheel

4 Mil / Stem

5 Klap / Disc

6 Körük / Bellow

7 Salmastra / Packing

8 Conta / Gasket

9 Salmastra Baskısı / Packing Gland

10 Seviye Göstergesi / Level Indicator

Malzeme / Material

GS-C 25 - GP240GH - Çelik Döküm / Cast Steel

GS-C 25 - GP240GH - Çelik Döküm / Cast Steel

St37 - Çelik / Steel

X5CrNi18 10 - AISI304 - Paslanmaz Çelik / Stainless Steel

X5CrNi18 10 - AISI304 - Paslanmaz Çelik / Stainless Steel

X5CrNi18 10 - AISI304 - Paslanmaz Çelik / Stainless Steel

Esnek Grafit Conta / Flexible Graphite Gasket

Esnek Grafit Conta + Paslanmaz Çelik / Flexible Graphite Gasket + Stainless Steel

CuZn40Pb2 - CW617N - Pirinç Dövme / Forced Brass

St37 - Çelik / Steel



Ölçüler Dimensions

Anma Basıncı Nominal Pressure	40 Bar													
Anma Çapı Nominal Diameter	DN	15	20	25	32	40	50	65	80	100	125	150	200	250
Vana Boyutları Valve Dimensions	L	130	150	160	180	200	230	290	310	350	400	480	600	730
	H	190		195	210	220	230	255	270	360	380	415	530	665
	W	140		160	180		200		250	280	300	350	400	450
	D	95	105	115	140	150	165	185	200	235	270	300	375	450
	k	65	75	85	100	110	125	145	160	190	220	250	320	385
	g	45	58	68	78	88	102	122	138	162	188	218	285	345
	b	16	18				20	22	24		26	28	34	38
	dxn	14x4			18x4			18x8		22x8	26x8		30x12	33x12
Ağırlık Weight	Kg.	4	4,5	5	8	10	13,5	20	25	45	60	98	171	340

Sfero Döküm / Ductile Iron

T-0180

Genel Özellikler / General Specifications

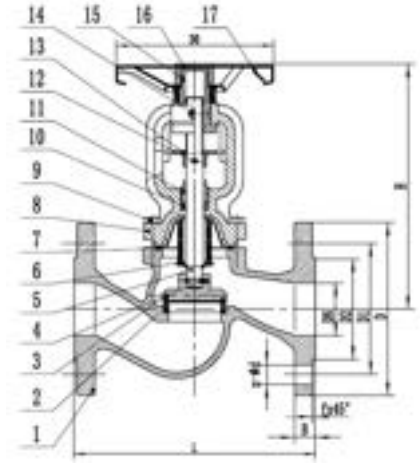
Çalışma Sıcaklık Aralığı / Working Temperature:
-20 ... +120°C (16 Bar), 200 °C (13 Bar), 250 °C (11 Bar), 300 °C (10 Bar)

Standartlar / Standards

Bağlantı / Connection: TS EN 1092-2
Bağlantı Ölçüleri / Connection Sizes : DN 15-200
Çalışma Basıncı / Working Pressure: PN 16
Çalışma Sıcaklığı / Operating Temperature (Max.):
(-)10...+120°C 16 Bar, 120°C(13 Bar), 250°C (11 Bar), 300°C (10 Bar)
Tasarım / Design: DIN 3356
Alından Alına Boyutlar / Face to Face Dimensions : TS EN 558 (Seri 1)
Testler / Tests: TS EN 12266

Uygulamalar / Applications

Sıcak ve soğuk su sistemleri, deniz suyu, basınçlı hava, kızgın su, buhar, kızgın buhar, asit ve alkali özelliği bulunmayan sıvı akışkanlar
Hot and cold water systems, sea water, compressed air, superheated water, steam, superheated steam systems, non-acidic and non-flammable liquid fluids



Ürün sayfası için
okutun

Scan for
product page



Malzeme Özellikleri Material Specifications

No Parça Adı / Part Name

1	Gövde / Body
2	Gövde Siti / Body Seat Ring
3	Disk / Disc
4	Pim / Battle Pin
5	Mil / Stem
6	Körüklü / Bellows
7	Conta / Gasket
8	Kapak / Bonnet

Malzeme / Material

EN GJS 400-15
AISI 304
X20Cr13 - AISI420 (DN15-50)
A216 WCB + 13 Cr (DN65-200)
AISI 304
X20Cr13 - AISI420 (DN15-50)
AISI 304
Katkılı Grafit / Reinforced Graphite
EN GJS 400-15

9	Cıvata / Bolt	DN17100 RS137-2
10	Salmastra / Packing	Grafit / Graphite
11	Glen / Gland	EN10083-2 C45
12	Kilitleme Pimi / Locking Pin	AISI 304
13	Seviye Göstergesi / Level Indicator	EN10083-2 C45
14	Gres Deliği / Grease Nipple	Çelik / Steel
15	Mil Somunu / Stem Nut	EN10083-2 C45
16	Kilitleme Somunu / Locking Nut	EN10083-2 C45
17	Valan / Handwheel	Karbon Çelik / Carbon Steel



Ölçüler Dimensions

Anma Basıncı Nominal Pressure	16 Bar												
Anma Çapı Nominal Diameter	DN	15	20	25	32	40	50	65	80	100	125	150	200
Vana Boyutları Valve Dimensions EN1092-PN16	L	130	150	160	180	200	230	290	310	350	400	480	600
	D	95	105	115	140	150	165	185	200	220	250	285	340
	D1	65	75	85	100	110	125	145	160	180	210	240	295
	D2	46	56	65	76	84	99	118	132	156	184	211	266
	n-ød	4-ø14	4-ø14	4-ø14	4-ø19	4-ø19	4-ø19	4-ø19	8-ø19	8-ø19	8-ø19	8-ø23	8-ø23
	B	14	16	16	18	19	20	20	20	21	21	22	23
	f	2	2	3	3	3	3	3	3	3	3	3	3
DO	100	100	120	120	140	140	200	200	240	280	315	360	
H	190	194	210	217	238	242	260	287	349	396	426	481	
Ağırlık Weight	Kg	3,2	4	5,2	7,5	9	11,5	15	21	27	47	58	96

Sfero Döküm / Ductile Iron

T-1530

Genel Özellikler / General Specifications

Çalışma Sıcaklık Aralığı / Working Temperature : -10 ... +120 °C (16 Bar),
200 °C (13 Bar), 250 °C (11 Bar), 300 °C (10 Bar)

Standartlar / Standards

Sertifikalar / Certificates :

Tasarım / Design : TS EN ISO 4126

Flanş Boyutları / Flange Dimensions : TS EN 1092-2 (PN 16)

Alından Alına Boyutlar / Face to Face Dimensions : TS EN 558 (Seri 8)

Testler / Tests : TS EN 12266-1

Uygulamalar / Applications

Doymuş buhar sistemleri

Saturated steam applications

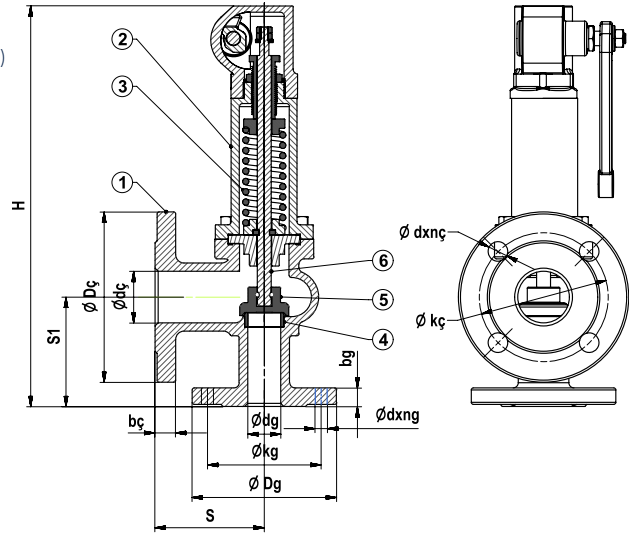


Ürün sayfası için
okutun

Scan for
product page



Malzeme Özellikleri Material Specifications



No	Parça Adı / Part Name	Malzeme / Material
1	Gövde / Body	GGG 40 - EN GJS 400-15 - Sfero Döküm / Ductile Iron
2	Kapak / Bonnet	GGG 40 - EN GJS 400-15 - Sfero Döküm / Ductile Iron
3	Yay / Spring	X12CrNi18 8 - AISI302 - Paslanmaz Çelik / Stainless Steel
4	Sit / Seat	X5CrNi18-10 - AISI304 - Paslanmaz Çelik / Stainless Steel
5	Klape / Disc	X5CrNi18-10 - AISI304 - Paslanmaz Çelik / Stainless Steel
6	Mil / Stem	X5CrNi18-10 - AISI304 - Paslanmaz Çelik / Stainless Steel



Ölçüler Dimensions

Anma Basıncı Nominal Pressure	16 Bar							
Anma Çapı Nominal Diameter	DN	25 / 40	32 / 50	40 / 65	50 / 80	65 / 100	80 / 125	100 / 150
Vana Boyutları Valve Dimensions	S	100	110	115	120	140	160	180
	S1	105	115	140	150	170	195	220
	H	410	435	470	490	580	755	860
	Dg	115	140	150	165	185	200	220
	Dç	150	165	185	200	220	250	285
	dg	25	32	40	50	65	80	100
	dç	40	50	65	80	100	125	150
	kg	85	100	110	125	145	160	180
	kç	110	125	145	160	180	210	240
	bg	16	18		20		22	24
	bç	18	20		22	24	26	
	dxng	14x4		19x4			19x8	
dxnç	19x4			19x8			23x8	
Ağırlık Weight	Kg	13	16	18	21	33	50	70

Oransal Kalkışlı Emniyet Ventili (Yaylı, PN 16) Proportional Lift Safety Valve (With Spring, PN 16)



Pik Döküm / Cast Iron

Sfero Döküm / Ductile Iron

T-1510

T-1515

Genel Özellikler / General Specifications

Çalışma Sıcaklık Aralığı / Working Temperature : -10 ... +120 °C (16 Bar),
200 °C (13 Bar), 250 °C (11 Bar), 300 °C (10 Bar)

Standartlar / Standards

Sertifikalar / Certificates :

Tasarım / Design : TS EN ISO 4126

Flanş Boyutları / Flange Dimensions : TS EN 1092-2 (PN 16)

Alından Alına Boyutlar / Face to Face Dimensions : TS EN 558 (Seri 8)

Testler / Tests : TS EN 12266-1

Uygulamalar / Applications

Sıcak ve soğuk su sistemleri, asit ve

alkali özelliği bulunmayan sıvı akışkanlar

Hot and cold water systems, non-acidic and
non-flammable liquid fluids



Ürün sayfası için
okutun

Scan for
product page



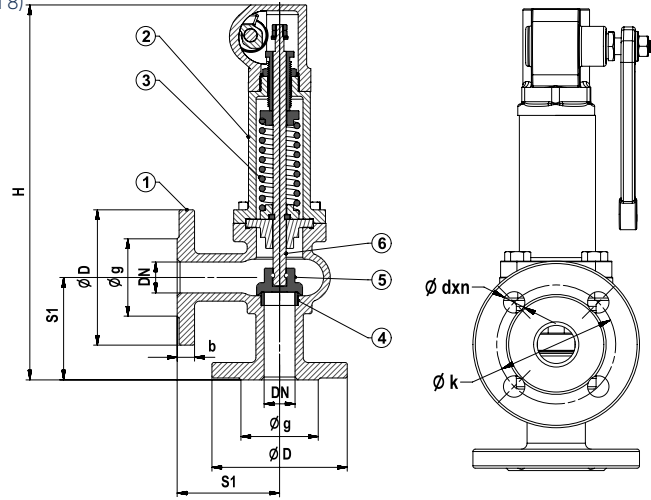
Malzeme Özellikleri Material Specifications

No	Parça Adı / Part Name	Malzeme / Material
1	Gövde / Body	GG 25 - EN GJL 250 - Pik Döküm / Cast Iron (T-1510) GGG 40 - EN GJS 400-15 - Sfero Döküm / Ductile Iron (T-1515)
2	Kapak / Bonnet	GG 25 - EN GJL 250 - Pik Döküm / Cast Iron (T-1510) GGG 40 - EN GJS 400-15 - Sfero Döküm / Ductile Iron (T-1515)
3	Yay / Spring	X12CrNi18 8 - AISI 302 - Paslanmaz Çelik / Stainless Steel
4	Sit / Seat	X5CrNi18 10 - AISI304 - Paslanmaz Çelik / Stainless Steel
5	Klape / Disc	X5CrNi18 10 - AISI304 - Paslanmaz Çelik / Stainless Steel
6	Mil / Stem	X5CrNi18 10 - AISI304 - Paslanmaz Çelik / Stainless Steel



Ölçüler Dimensions

Anma Basıncı Nominal Pressure	16 Bar							
Anma Çapı Nominal Diameter	DN	25	32	40	50	65	80	100
Vana Boyutları Valve Dimensions	S1	100	105	115	125	145	155	175
	H	383	402	413	430	519	584	636
	D	115	140	150	165	185	200	220
	k	85	100	110	125	145	160	180
	g	65	76	84	99	118	132	156
	b	16	18		20		22	24
	dxn	14x4	19x4				19x8	
Ağırlık Weight	Kg	9,8	11,7	13,8	17	26,5	30	48



Ters Kovalı Kondenstop (Flanşlı-Dişli, PN 16) Inverted Bucket Steam Trap (Flanged-Threaded, PN 16)



Pik Döküm (Flanşlı) / Cast Iron (Flanged)

Pik Döküm (Dişli) / Cast Iron (Threaded)

T-1610

T-1620



Genel Özellikler / General Specifications

Çalışma Sıcaklık Aralığı / Working Temperature : -10 ... +120 °C (16 Bar),
200 °C (13 Bar), 250 °C (11 Bar), 300 °C (10 Bar)

Standartlar / Standards

Sertifikalar / Certificates :

Tasarım / Design : TS EN ISO 4126

Flanş Boyutları / Flange Dimensions : TS EN 1092-2 (PN 16)

Diş Standardı / Thread Standard : EN ISO 228-1

Testler / Tests : TS EN 12266-1

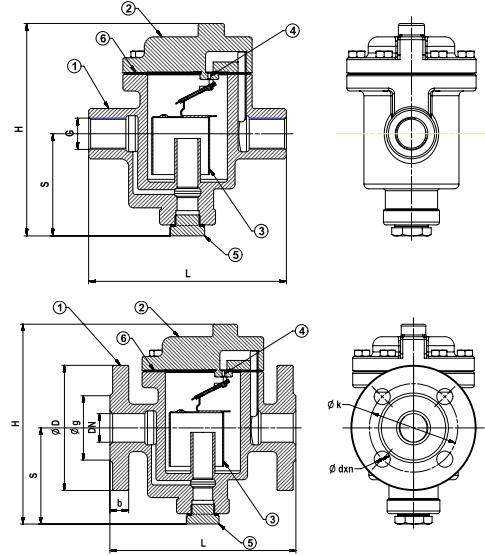
Uygulamalar / Applications

Doymuş buhar sistemleri / Saturated steam applications



Ürün sayfası için
okutun

Scan for
product page



Malzeme Özellikleri Material Specifications

No	Parça Adı / Part Name	Malzeme / Material
1	Gövde / Body	GG 25 - EN GJL 250 - Pik Döküm / Cast Iron (T-1610, T-1620)
2	Kapak / Bonnet	GG 25 - EN GJL 250 - Pik Döküm / Cast Iron (T-1610, T-1620)
3	Kova / Bucket	X5CrNi18 10 - AISI304 - Paslanmaz Çelik / Stainless Steel
4	Orifis / Orifice	X5CrNi18 10 - AISI304 - Paslanmaz Çelik / Stainless Steel
5	Tapa / Plug	St37 - Çelik / Steel
6	Conta / Gasket	Klingerit



Ters Kovalı Kondenstop Flanşlı Ölçüler Inverted Bucket Steam Trap Flanged Dimensions

Anma Basıncı Nominal Pressure	16 Bar						
	DN	15	20	25	32	40	50
Anma Çapı Nominal Diameter	L	170	180	195	205	245	280
	H	170	180	190	200	235	275
	S	90	95	100	105	120	130
	D	95	105	115	140	150	165
	k	65	75	85	100	110	125
	g	46	56	65	76	84	99
	b	14	16		18		20
Vana Boyutları Valve Dimensions	dxn	14x4			19x4		
	Ağırlık Weight	Kg	5,5	6,4	8,1	9,9	15,8



Ters Kovalı Kondenstop Dişli Ölçüler Inverted Bucket Steam Trap Threaded Dimensions

Anma Basıncı Nominal Pressure	16 Bar						
	DN	15	20	25	32	40	50
Anma Çapı Nominal Diameter	G	1/2"	3/4"	1"	1 1/4"	1 1/2"	2"
	L	140	150	170	180	220	245
	H	170	180	190	200	235	275
Vana Boyutları Valve Dimensions	S	90	95	100	105	120	130
	Ağırlık Weight	Kg	4,9	6	7,5	7,9	13,4

Sfero Döküm (Dişli) / Ductile Iron (Threaded)

T-1630

Genel Özellikler / General Specifications

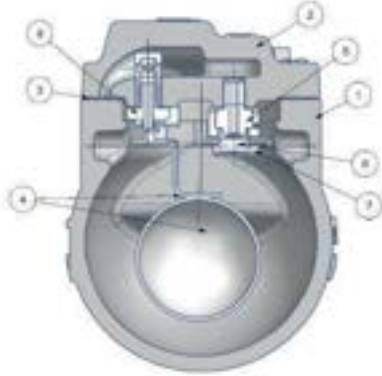
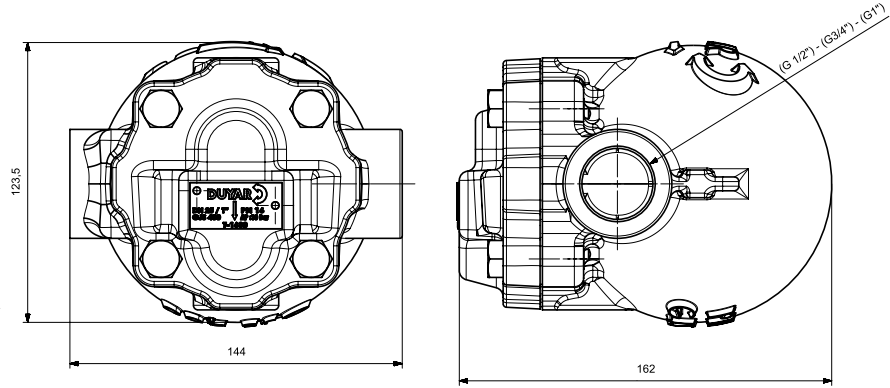
Çalışma Sıcaklık Aralığı / Working Temperature : 250 °C (16 Bar)

Kullanım Alanları / Usage Areas

Tanklar, Kurutma Silindirleri, Isı Eşanjörleri, Buhar Separatörleri, Isıtma Bataryaları, Fırınlr, Tavalr-Tablalar
Tanks, Drying Cylinders, Heat Exchangers, Steam Separators, Heating Coils, Ovens, Pans-Tables



Ürün sayfası için okutun
Scan for product page



Bağlantı / Connection : Dişli (Threaded)

Bağlantı Ölçüleri / Connection Dimensions : 1/2" - 3/4" - 1"

Çalışma Basıncı / Operating Pressure : PN 16

Çalışma Sıcaklığı / Operating Temperature : 250°C



Malzeme Özellikleri Material Specifications

No	Parça Adı / Part Name	Malzeme / Material
1	Gövde / Body	EN GJS 400
2	Kapak / Bonnet	EN GJS 400
3	Conta / Gasket	Tel Takviyeli Grafit / Wire Reinforced Graphite
4	Şamandıra / Float	Paslanmaz Çelik / Stainless steel
5	Kapsül Somunu / Capsule Nut	Paslanmaz Çelik / Stainless steel
6	Kapsül / Capsule	Paslanmaz Çelik / Stainless steel
7	Kapsül Sacı / Capsule Sheet	Paslanmaz Çelik / Stainless steel
8	Şamandıra Somunu / Float Nut	Paslanmaz Çelik / Stainless steel

Sfero Döküm / Ductile Iron

T-1635

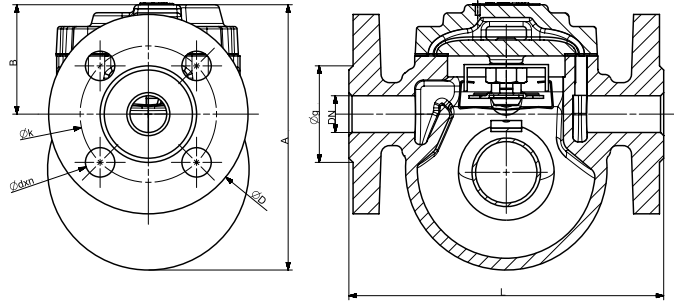


Genel Özellikler / General Specifications
Çalışma Sıcaklık Aralığı / Working Temperature : 250 °C (16 Bar)

Standartlar / Standards
Bağlantı / Connection : TS EN 1092-2
Bağlantı Ölçüleri / Connection Dimensions : DN 15- DN 20-DN 25
Çalışma Basıncı / Operating Pressure : PN 16
Çalışma Sıcaklığı / Operating Temperature : 250°C
Tasarım / Design : TS EN 26948
Testler / Tests : TS EN 12266

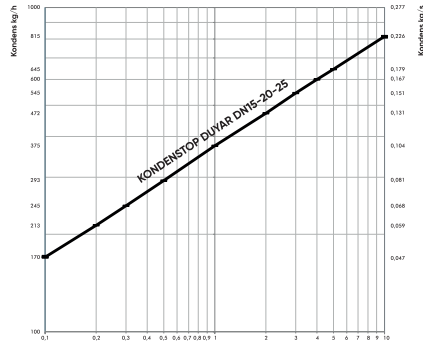
Uygulamalar / Applications
Tanklar, Kurutma Silindirleri, Isı Eşanjörleri, Buhar Separatörleri, Isıtma Bataryaları, Fırınlar, Tavalar-Tablalar

Tanks, Drying Cylinders, Heat Exchangers, Steam Separators, Heating Coils, Ovens, Pans-Tables



Ürün sayfası için okutun
Scan for product page

Tahliye Kapasitesi / Discharge Capacity

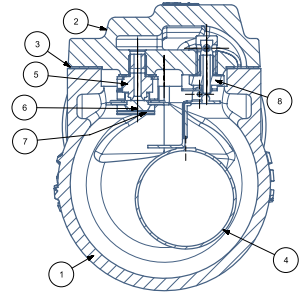


ΔP (bar)
Basınç Farkı bar (x100=kPa)
Discharge Capacity bar (x100=kPa)



Malzeme Özellikleri Material Specifications

No	Parça Adı / Part Name	Malzeme / Material
1	Gövde / Body	EN GJS 400
2	Kapak / Bonnet	EN GJS 400
3	Conta / Gasket	Tel Takviyeli Grafit / Wire Reinforced Graphite
4	Şamandıra / Float	Paslanmaz Çelik / Stainless steel
5	Kapsül Somunu / Capsule Nut	Paslanmaz Çelik / Stainless steel
6	Kapsül / Capsule	Paslanmaz Çelik / Stainless steel
7	Kapsül Saacı / Capsule Sheet	Paslanmaz Çelik / Stainless steel
8	Şamandıra Somunu / Float Nut	Paslanmaz Çelik / Stainless steel



Ölçüler Dimensions

ÖLÇÜLER / Dimensions	Anma Basıncı Nominal Pressure	16 Bar			
	Anma Çapı Nominal Diameter	DN	15	20	25
Vana Boyutları Valve Dimensions	L	150			160
	D	95	105	115	
	k	65	75	85	
	g	46	56	65	
	A	130	130	160	
	B	50	50	70	
	dxn	14x4			

Sfero Döküm / Ductile Iron

T-1635

Genel Özellikler / General Specifications
Çalışma Sıcaklık Aralığı / Working Temperature : 250 °C (16 Bar)

Standartlar / Standards
Bağlantı / Connection : TS EN 1092-2
Bağlantı Ölçüleri / Connection Dimensions : DN 15- DN 20-DN 25
Çalışma Basıncı / Operating Pressure : PN 16
Çalışma Sıcaklığı / Operating Temperature : 250°C
Tasarım / Design : TS EN 26948
Testler / Tests : TS EN 12266

Uygulamalar / Applications
Tanklar, Kurutma Silindirleri, Isı Eşanjörleri, Buhar Seperatörleri,
Isıtma Bataryaları, Fırınlar, Tavalar-Tablalar

Tanks, Drying Cylinders, Heat Exchangers, Steam
Separators, Heating Coils, Ovens, Pans-Tables

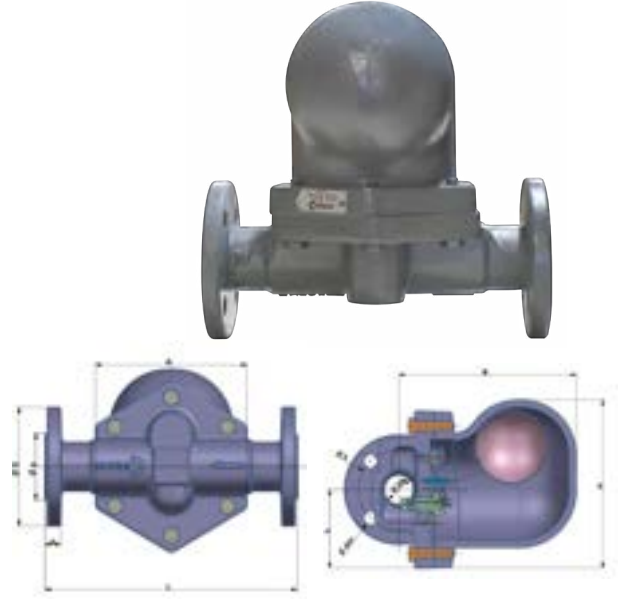
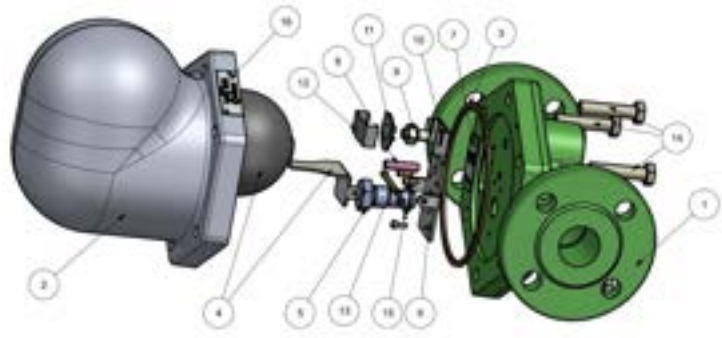


Ürün sayfası için
okutun
Scan for
product page

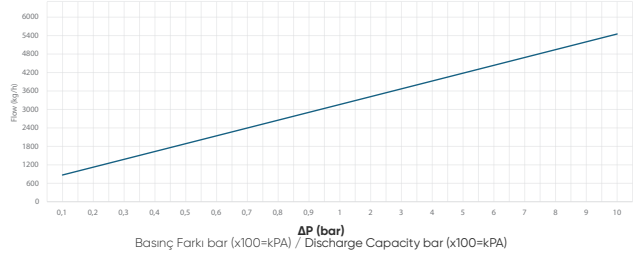


Malzeme Özellikleri Material Specifications

No Parça Adı / Part Name	Malzeme / Material
1 Gövde / Body	GJS 400
2 Kapak / Bonnet	GJS 400
3 Conta / Gasket	Grafit / Graphite
4 Şamandıra / Float	AISI 304
5 Orifs / Orifçe	AISI 304
6 Şamandıra Yatak / Floater Bearing	AISI 304
7 Akış Düzenleyici / Flow Controller	AISI 304
8 Stoplama Parçası / Stopper	AISI 304
9 Kapsül Somunu / Capsule Nut	AISI 304
10 Kapsül Alt Yatak / Capsule Bottom Bearing	AISI 304
11 Termostatik Kapsül / Thermostatic Capsule	AISI 304
12 Kapsül Tutucu / Capsule Holder	AISI 304
13 Şamandıra Pim / Floater Pin	AISI 304
14 Bağlantı Cıvatası / Connection Bolt	A 270
15 Orifs Pul / Orifice washer	AISI 304
16 Etiket / Label	Alüminyum / Aluminum



Tahliye Kapasitesi / Discharge Capacity



Ölçüler Dimensions

ÖLÇÜLER / Dimensions	Anma Basıncı Nominal Pressure	16 BAR		
	Anma Çapı Nominal Diameter	DN	32	40
Vana Boyutları Valve Dimensions	ØD	140	150	165
	Øg	76	84	99
	Øk	100	110	125
	Ødxn	19X4		
	A	190		220
	L	320		
	h	107	122	
	B	244	252	

Paslanmaz Çelik (Dişli) / Stainless Steel (Threaded)

T-1640



Genel Özellikler / General Specifications

Çalışma Sıcaklık Aralığı / Working Temperature : 0 ... +400°C

Standartlar / Standards

Tasarım / Design : TS EN ISO 5117

Alından Alına Boyutlar / Face to Face Dimension : L (1/2" - 3/4" - 1")

Dişli Bağlantı / Threaded: BSPT

Testler / Tests : TS EN ISO 5117 / EN 12266



Ürün sayfası için
okutun

Scan for
product page

Uygulamalar / Applications

Termodinamik kondenstop ürünü buhar tesisatları ve buhar ekipmanı ekipmanları için uygundur. Buharın sızmasını önler ve yoğunlaşma suyunu boşaltır, böylece enerji tasarrufu sağlar ve su darbesi durumunu ve bunun neden olduğu sorunları önler.

This type of steam trap is suitable for steam piping and steam equipment. It prevents the leakage of steam and drain condensation water, which thus saves energy and prevents water hammer situation and the trouble caused by it.

Kullanım Alanları / Usage Areas

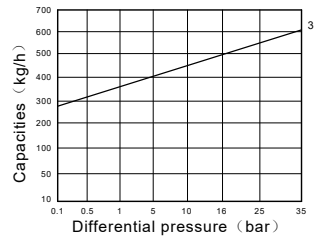
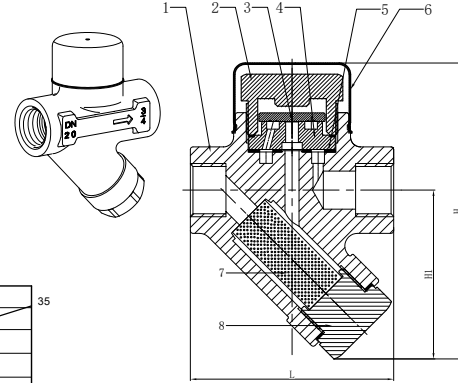
Buhar, Kızgın Buhar
Steam, Superheated Steam

- Çevresel nemden etkilenmeyecek buhar veya hava termal yalıtım cihazına sahiptir.
- Hareket sıklığını azaltır ve ömrünü uzatır.
- Filtre ve tahliye vanası ile donatılmıştır.
- Büyük kapasite ile çalışırken hassas ve güvenilirdir.
- It has the steam or air thermal insulation device, which will not be affected by the environmental humidity.
- It reduces the frequency of motion and lengthens the lifetime.
- It is equipped with filter and drain valve.
- It is sensitive and reliable in operation with large capacity.



Malzeme Özellikleri Material Specifications

No	Parça Adı / Part Name	Malzeme / Material
1	Gövde / Body	304
2	Kapak / Cover	304
3	Disk / Disc	440C
4	Sit / Seat	440C
5	Kapak Contası / Cover Gasket	Grafit + 304 / Graphite + 304
6	Yalıtım Kapağı / Insulation Cover	304
7	Filtre / Filter	304
8	Tapa / Plug	304



Ölçüler Dimensions

ÖLÇÜLER / Dimensions	Anma Basıncı Nominal Pressure	40 Bar		
	Anma Çapı Nominal Diameter	DN	15	20
Vana Boyutları Valve Dimensions	L	80	90	90
	H	118	122	124
	H1	67	69	71
	Kg	-	-	-

Paslanmaz Dişli (Tam Geçişli) / Stainless Threaded (Full Bore)

T-1660

Genel Özellikler / General Specifications
Çalışma Sıcaklık Aralığı / Working Temperature: -10 ... +120 °C
Anma Basıncı / Nominal Pressure: PN 63

Standartlar / Standards
Tasarım / Design: ASME B16.34
Connection / Bağlantı: ISO228/1 & ISO7/1
Testler / Tests: API 598, TS EN 12266-1

Uygulamalar / Applications
Isıtma-soğutma hatları, gıda tesisleri, kimya sektörü
Hot and cold system, food industries, chemical industry

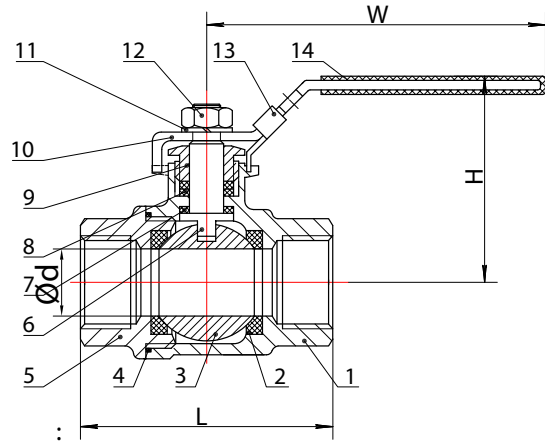


Ürün sayfası için
okutun
Scan for
product page



Malzeme Özellikleri Material Specifications

No	Parça Adı / Part Name	Malzeme / Material
1	Gövde / Body	CF8/CF8M
2	Sit / Seat	PTFE
3	Küre / Ball	AISI 304/316
4	Kapak Contası / Cover Gasket	PTFE
5	Kapak / Cover	CF8/CF8M
6	Mil / Stem	AISI 304/316
7	Baskı Pulu / Thrust Washer	PTFE
8	Salmastra / Packing	PTFE
9	Salmastra Baskısı / Packing Gland	AISI 316
10	Kol / Handle	AISI 304
11	Durdurma Somunu / Nut Stopper	AISI 304
12	Somun / Nut	AISI 304
13	Kilit / Lock Device	AISI 304
14	Kol Kapağı / Handle Cover	Plastik / Plastic



Ölçüler Dimensions

ÖLÇÜLER / Dimensions	Anma Basıncı Nominal Pressure	1000 PSI						
	Anma Çapı Nominal Diameter	DN	15	20	25	32	40	50
Vana Boyutları Valve Dimensions	ØD		15	20	25	32	38	50
	L		55	65	75	85	95	110
	H		53	61	70	80	80	93
	W		100	110	115	130	155	171

Paslanmaz Dişli Pislik Tutucu / Stainless Strainer

T-1670

Genel Özellikler / General Specifications
Anma Basıncı / Nominal Pressure : 800 PSI, 40 bar
Materyal / Material: CF8

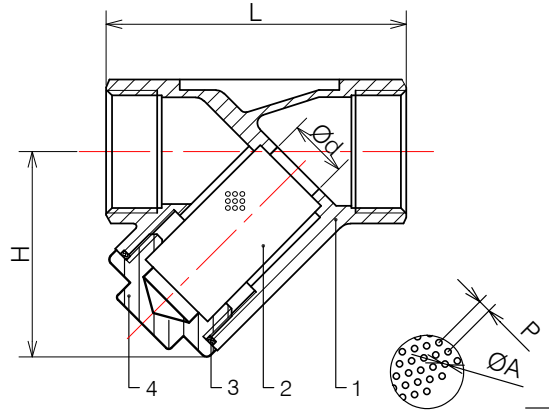


Ürün sayfası için
okutun
Scan for
product page



Malzeme Özellikleri Material Specifications

No	Parça Adı / Part Name	Malzeme / Material
1	Gövde / Body	304 Paslanmaz Çelik / Stainless Steel
2	Ekran / Screen	SS316
3	Conta / Gasket	PTFE
4	Kapak/Bonnet	304



Ölçüler Dimensions

		Anma Basıncı Nominal Pressure	40 BAR						
Ölçüler / Dimensions	Anma Çapı Nominal Diameter	DN	15	20	25	32	40	50	
			1 / 2"	3 / 4"	1"	1 1 / 4"	1 1 / 2"	2"	
	Vana Boyutları Valve Dimensions	d		15	20	25	32	40	50
		L		64	80	90	106	119	140
		H		43	50	65	69	79	92
P			2	2	2	2	2	2	
	Ø A		1	1	1	1	1	1	

BUHAR GRUBUNDA YÜKSELEN MARKA

RISING BRAND IN THE STEAM GROUP!



Metal K r kl  Glob Vana
Metal Bellows Sealed Globe Valve



Flanşlı Yaylı  elvalf
Lift Check Valve



Paslanmaz K resel Vana
Stainless Ball Valve
With Threaded



Glob Vana
Globe Valve



Termodinamik Kondenstop
Thermodynamic
Steam Trap



Dişli  alpara  ekvalf
Stainless Swing
Check Valve
With Threaded



Ters Kovalı Kondenstop
Inverted Bucket
Steam Trap



Dişli Pislik Tutucu
Stainless Strainer
With Threaded



Şamandıralı Kondenstop
Steam Trap
Flanged

The A.R.T. of Flow



@duyarvana



60 YIL | **DUYAR**
Since 1965

Pirinç / Brass

T-0310



Genel Özellikler / General Specifications

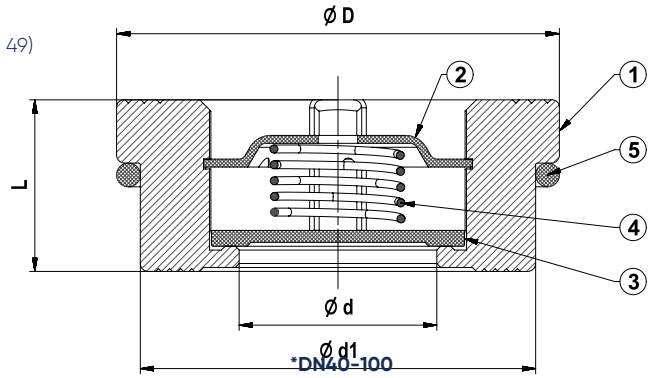
Çalışma Sıcaklık Aralığı / Working Temperature : -10 ... +250 °C
Çalışma Basıncı / Working Pressure: 16 Bar'a kadar / Up to 16 Bar

Standartlar / Standards

Sertifikalar / Certificates :
Tasarım / Design : TS EN 1074-3
Flanş Boyutları / Flange Dimensions : TS EN 1092-2 (PN 16)
Alından Alına Boyutlar / Face to Face Dimensions : TS EN 558 (Seri 49)
Testler / Tests : TS EN 12266-1

Uygulamalar / Applications

Sıcak ve soğuk su sistemleri, basınçlı hava, asit ve alkali özelliği bulunmayan sıvı akışkanlar, sıvı yakıt sistemleri
Hot and cold water systems, compressed air, non-acidic and non-flammable liquid fluids, liquid fuel systems



Ürün sayfası için okutun
Scan for product page



Malzeme Özellikleri Material Specifications

No	Parça Adı / Part Name	Malzeme / Material
1	Gövde / Body	CuZn40Pb2 - CW617N - Pirinç / Brass
2	Klavuz / Disc Guide	X5CrNi18 10 - AISI304 - Paslanmaz Çelik / Stainless Steel
3	Klape / Disc	X5CrNi18 10 - AISI304 - Paslanmaz Çelik / Stainless Steel
4	Yay / Spring	X12CrNi18 8 - AISI302 - Paslanmaz Çelik / Stainless Steel
5	Montaj Yayı / Mounting Spring	X12CrNi18 8 - AISI302 - Paslanmaz Çelik / Stainless Steel



Ölçüler Dimensions

Anma Basıncı Nominal Pressure	16 Bar									
Anma Çapı Nominal Diameter	DN	15	20	25	32	40	50	65	80	100
Vana Boyutları Valve Dimensions	Ød	15	20	25	31.5	39	48	64	74	89
	L	16	19	22	28	31.5	40	46	50	60
	D	40	47	56	72	82	95	115	132	152
	Ød1	36	44	51	67	78	90	108	126	146
Ağırlık Weight	Kg	0.094	0.134	0.202	0.458	0.620	0.976	1,360	2,078	3,030



Min. Açma Basıncı (mBar) Min. Opening Pressure

Disk Tip Çekvalf / Disc Type Check Valve										
Anma Çapı Nominal Diameter	DN	15	20	25	32	40	50	65	80	100
Akış Yönü Flow Direction	Yaylı With Spring	↔	21							
		↓	17	18.3	16.3	16.2	16.1	15	13.7	12.5
	Yaysız Without Spring	↑	23			24	25		26	26.5
		↓	2.6		3.9	4	4.2	5.1	5.6	7.4

Sfero Döküm / Ductile Iron

T-0320

Genel Özellikler / General Specifications

Çalışma Sıcaklık Aralığı / Working Temperature : -10 ... +120 °C (16 Bar),
200 °C (13 Bar), 250 °C (11 Bar), 300 °C (10 Bar)

Standartlar / Standards

Sertifikalar / Certificates :

Tasarım / Design : TS EN 16767

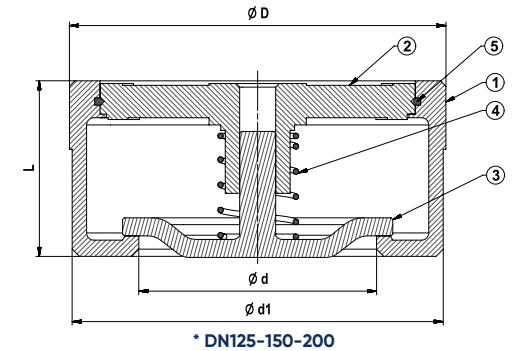
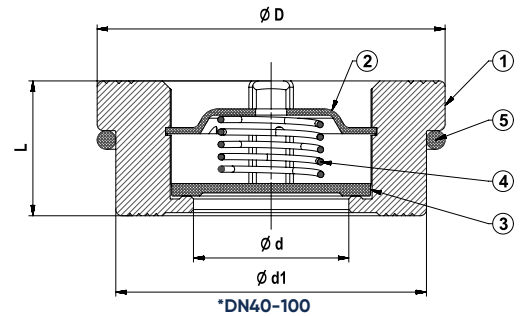
Flanş Boyutları / Flange Dimensions : TS EN 1092-2 (PN 16)

Alından Alına Boyutlar / Face to Face Dimensions : TS EN 558 (Seri 49)

Testler / Tests : TS EN 12266-1

Uygulamalar / Applications

Sıcak ve soğuk su sistemleri, basınçlı hava,
asit ve alkali özelliği bulunmayan sıvı akışkanlar, sıvı yakıt sistemleri
Hot and cold water systems, compressed air, non-acidic and
non-flammable liquid fluids, liquid fuel systems



Ürün sayfası için
okutun

Scan for
product page



Malzeme Özellikleri Material Specifications

No	Parça Adı / Part Name	Malzeme / Material
1	Gövde / Body	GGG 40 - EN GJS 400-15 - Sfero Döküm / Ductile Iron
2	Klavuz / Disc Guide	GGG 40 - EN GJS 400-15 - Sfero Döküm / Ductile Iron
3	Klope / Disc	GGG 40 - EN GJS 400-15 - Sfero Döküm / Ductile Iron
4	Yay / Spring	X12CrNi18 8 - AISI302 - Paslanmaz Çelik / Stainless Steel
5	Segman / Piston Ring	X12CrNi18 8 - AISI302 - Paslanmaz Çelik / Stainless Steel



Ölçüler Dimensions

Anma Basıncı Nominal Pressure	16 Bar								
Anma Çapı Nominal Diameter	DN	40	50	65	80	100	125	150	200
Vana Boyutları Valve Dimensions	Ød	39	48	64	74	89	112	132	175
	L	31.5	40	46	50	60	90	106	140
	D	82	95	115	132	152	184	209	264
	Ød1	78	90	108	126	146	181	206	260
Ağırlık Weight	Kg	0.620	0.976	1.360	2.078	3.030	6.800	10.000	20.000



Min. Açma Basıncı (mBar) Min. Opening Pressure

Disk Tip Çekvalf										
Anma Çapı Nominal Diameter	DN	40	50	65	80	100	125	150	200	
Akış Yönü Flow Direction	Yaylı With Spring	↔	21				22	23.5	24	
		↓	16.2	16.1	15	13.7	12.5	12	13	14.5
	Yaysız Without Spring	↑	24	25		26	26.5	30	32.5	35
		↓	4	4.2	5.1	5.6	7.4	15	17	18.5

Sfero Döküm / Ductile Iron

T-0330



Genel Özellikler / General Specifications

Çalışma Sıcaklık Aralığı / Working Temperature : -10 ... +110 °C (16 Bar)
"Pik Kullanım Sıcaklığıdır"

Standartlar / Standards

Sertifikalar / Certificates :

Tasarım / Design : TS EN 16767

Flanş Boyutları / Flange Dimensions : TS EN 1092-2 (PN 16)

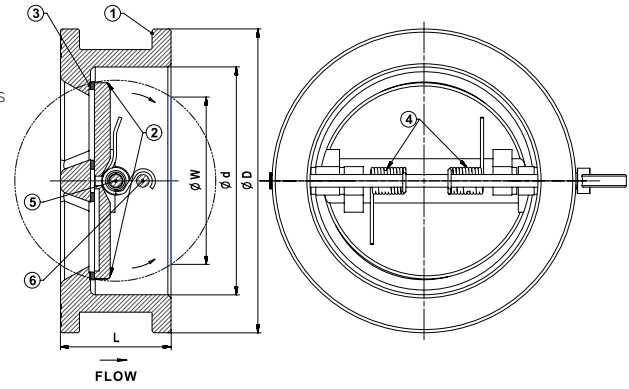
Testler / Tests : TS EN 12266-1

Uygulamalar / Applications

Sulama sistemleri, Arıtma sistemleri ve pis su hatları,
Yangın tesisatları, Yağ devreleri
Hot and water systems, Irrigation and water supply lines, Purification
systems and waste water discharge, Fire projection lines, Oil-cooling cycles



Ürün sayfası için
okutun
Scan for
product page



Malzeme Özellikleri Material Specifications

No	Parça Adı / Part Name	Malzeme / Material
1	Gövde / Body	GGG 40 - EN GJS 400-15 - Sfero Döküm / Ductile Iron
2	Klape / Disc	CF8 - AISI 304 - Paslanmaz Çelik / Stainless Steel
3	Sit / Seat	EPDM - NBR
4	Yay / Spring	X12CrNi18 8 - AISI302 - Paslanmaz Çelik / Stainless Steel
5	Mil / Stem	X20Cr13 - AISI420 - Paslanmaz Çelik / Stainless Steel
6	Stop Pimi / Stop Pin	X20Cr13 - AISI420 - Paslanmaz Çelik / Stainless Steel



Ölçüler Dimensions

Anma Basıncı Nominal Pressure	16 Bar													
Anma Çapı Nominal Diameter	DN	50	65	80	100	125	150	200	250	300	350	400	500	600
Vana Boyutları Valve Dimensions	ØD	107	127	142	162	192	218	273	328	378	438	489	594	695
	Ød	65	80	94	117	145	170	224	265	310	360	410	505	625
	L	43	46	64		70	76	89	114		127	140	152	177
	ØW	49	63	69	97	121	145	197	234	284	333	379	460	527
Ağırlık Weight	Kg	1,3	1,6	2,8	4	5,5	8	13,5	24,4	33	46,4	62	103,4	125

Sfero Döküm / Ductile Iron

T-0260

Genel Özellikler / General Specifications

Çalışma Sıcaklık Aralığı / Working Temperature : -10 ... +120 °C (16 Bar),
200 °C (13 Bar), 250 °C (11 Bar), 300 °C (10 Bar)

Standartlar / Standards

Sertifikalar / Certificates :

Tasarım / Design : TS EN 16767

Flanş Boyutları / Flange Dimensions : TS EN 1092-2 (PN 16)

Alından Alına Boyutlar / Face to Face Dimensions : TS EN 558 (Seri 1)

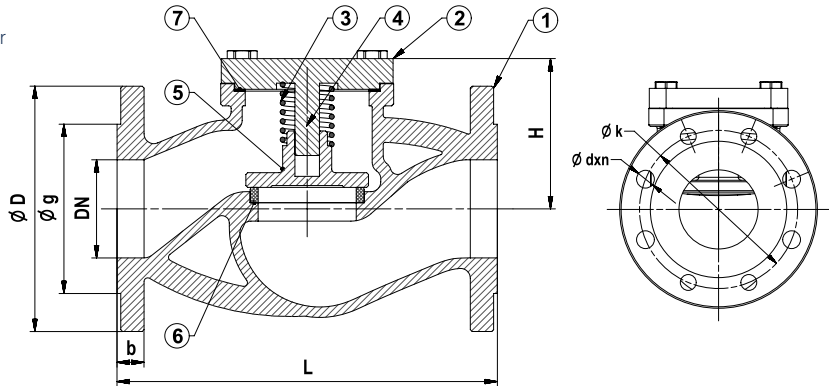
Testler / Tests : TS EN 12266-1

Uygulamalar / Applications

Sıcak ve soğuk su sistemleri, basınçlı hava,
kızgın su, buhar, kızgın buhar,
asit ve alkali özelliği bulunmayan sıvı akışkanlar
Hot and cold water systems, compressed air,
superheated water, steam,
superheated steam systems,
non-acidic and non-flammable liquid fluids



Ürün sayfası için
okutun
Scan for
product page



Malzeme Özellikleri Material Specifications

No	Parça Adı / Part Name	Malzeme / Material
1	Gövde / Body	EN GJS 400-15 - Sfero Döküm / Ductile Iron (T-0260)
2	Kapak / Bonnet	EN GJS 400-15 - Sfero Döküm / Ductile Iron (T-0260)
3	Yay / Spring	X12CrNi18 8 - AISI302 - Paslanmaz Çelik / Stainless Steel
4	Mil / Ste	DN 15-100, GG 25 - EN G-JL 250 - Pk Döküm / Cast Iron DN 125-300, X20Cr13 - AISI420 - Paslanmaz Çelik / Stainless Steel
5	Klape / Disc	DN 15-80, X20Cr13 - AISI420 - Paslanmaz Çelik / Stainless Steel DN 100-300, St 37 - Çelik + Paslanmaz Çelik / Steel + Stainless Steel
6	Sit / Seat	X5CrNi18 10 - AISI304 - Paslanmaz Çelik / Stainless Steel
7	Conta / Gasket	Grafit / Graphite



Ölçüler Dimensions

Anma Basıncı Nominal Pressure	16 Bar												
	DN	15	20	25	32	40	50	65	80	100	125	150	200
Vana Boyutları Valve Dimensions	L	130	150	160	180	200	230	290	310	350	400	480	600
	Min. Strok	5		6	8	10	13	16	20	25	32	40	50
	H	60	62	65	70	90	95	115	135	145	165	195	238
	D	95	105	115	140	150	165	185	200	220	250	285	340
	k	65	75	85	100	110	125	145	160	180	210	240	295
	g	46	56	65	76	84	99	118	132	156	184	211	266
	b	14	16		18		20		22	24	26		30
	dxn	14x4			19x4				19x8			23x8	23x12
Ağırlık Weight	Kg	3	3.5	4.4	5.8	7.9	11.4	15.8	23.5	36	55	71	122

Pik Döküm / Cast Iron

Sfero Döküm / Ductile Iron

T-0410

T-0420



Genel Özellikler / General Specifications

Çalışma Sıcaklık Aralığı / Working Temperature : -10 ... +120 °C (16 Bar)

Standartlar / Standards

Sertifikalar / Certificates :

Tasarım / Design : TS EN 16767

Flanş Boyutları / Flange Dimensions : TS EN 1092-2 (PN 16)

Alından Alına Boyutlar / Face to Face Dimensions : TS EN 558 (Seri 48)

Testler / Tests : TS EN 12266-1

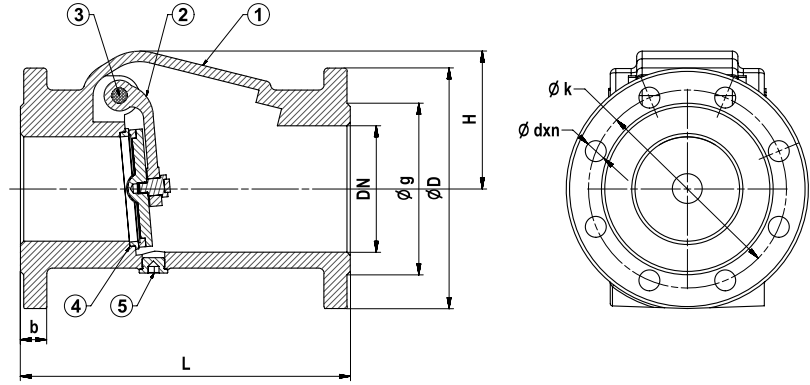
Uygulamalar / Applications

Sıcak ve soğuk su sistemleri,
asitlik olmayan tüm akışkanlarda
Hot and cold water, all non acidic fluids



Ürün sayfası için
okutun

Scan for
product page



Malzeme Özellikleri Material Specifications

No Parça Adı / Part Name Malzeme / Material

1	Gövde / Body	GG 25 - EN GJL 250 - Pik Döküm / Cast Iron (T-0410) DN 40-150 GGG 40 - EN GJS 400-15 - Sfero Döküm / Ductile Iron (T-0420)
2	Klape / Disc	GGG 40 - EN GJS 400-15 - Sfero Döküm + Kauçuk Kaplama / Ductile Iron + Rubber Coated
3	Mil / Stem	X20Cr13 - AISI420 - Paslanmaz Çelik / Stainless Steel
4	Sitler / Seats	CuZn40Pb2 - CW617N - Piriç - Paslanmaz Çelik - Bronz / Brass - Stainless Steel - Bronze
5	Tapa / Plug	St37 - Çelik / Steel



Ölçüler Dimensions

Anma Basıncı Nominal Pressure	16 Bar											
Anma Çapı Nominal Diameter	DN	40	50	65	80	100	125	150	200	250	300*	350*
Vana Boyutları Valve Dimensions	L	180	200	240	260	300	350	400	500	600	700	800
	H	70		87	104	125	157	186	240	295	372	375
	D	150	165	185	200	220	250	285	340	405	460	520
	k	110	125	145	160	180	210	240	295	355	410	470
	g	84	99	118	132	156	184	211	266	319	370	420
	b	18	20		22	24	26		20	22	25	36
	dxn	19x4			19x8			23x8	23x12	28x12		28x16
Ağırlık Weight	Kg	6	7,5	10,5	14	20	30	43	70	120	164	215

* Sit sadece DN 300 ve DN 350 anma çaplarında mevcuttur. / The seat is only for diameters DN 300 & DN 350

* Sfero Döküm / Ductile Iron

Karbon Çelik Döküm / Cast Carbon Steel

T-0440

Genel Özellikler / General Specifications

Çalışma Sıcaklık Aralığı / Working Temperature : -10 ... +120 °C (16 Bar)

Standartlar / Standards

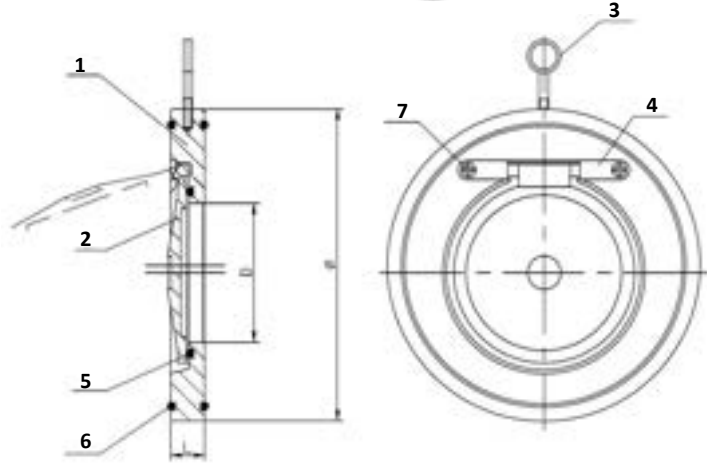
Sertifikalar / Certificates :

Flanş Boyutları / Flange Dimensions : TS EN 1092-2 (PN 16)

Testler / Tests : TS EN 12266-1

Uygulamalar / Applications

Deniz suyu (paslanmaz çelik), kondens sistemleri (paslanmaz çelik), arıtma sistemleri, HVAC sistemleri
Sea water (stainless steel), condensation systems (stainless steel), purification systems, HVAC systems



Ürün sayfası için okutun
Scan for product page



Malzeme Özellikleri Material Specifications

No	Parça Adı / Part Name	Malzeme / Material
1	Gövde / Body	Çelik Döküm - WCB / Cast Steel - WCB
2	Plak / Disc	304 - CF8
3	Mapa / Hanger	Karbon Çelik / Carbon Steel
4	Tampon / Baffle	Çelik Döküm - WCB / Cast Steel - WCB
5	O-Ring / O-Ring	EPDM
6	O-Ring / O-Ring	EPDM
7	Vida / Screw	WCB



Ölçüler Dimensions

Anma Basıncı Nominal Pressure	16 Bar										
Anma Çapı Nominal Diameter	DN	40	50	65	80	100	125	150	200	250	300
Vana Boyutları Valve Dimensions	Ø PN10									328	378
	Ø PN16	94	107	127	142	162	192	218	273	329	384
	D	22	32	40	54	70	92	114	154	200	235
	L	14	14	14	14	18	18	20	22	26	28
Ağırlık Weight	Kg	0.8	0.9	1.2	1.4	2.5	2.8	4.2	6.9	12.5	17.5

Sfero Döküm / Ductile Iron

CVT-1010

Genel Özellikler / General Specifications

Çalışma Sıcaklık Aralığı / Working Temperature : -10 ... +110 °C (16 Bar)

Standartlar / Standards

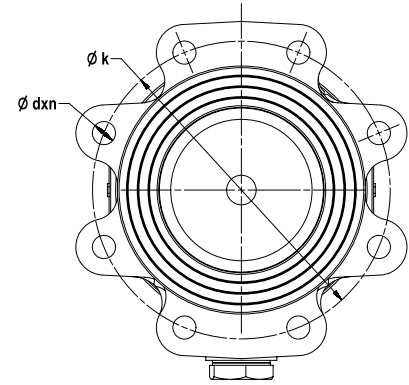
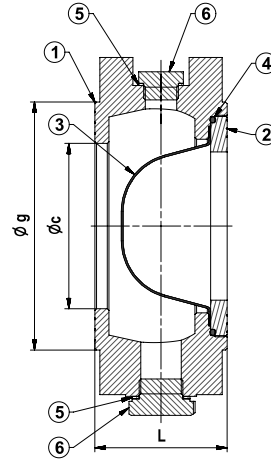
Sertifikalar / Certificates :

Bağlantı Boyutları / Connection Dimensions : TS EN 1092-2 (PN 16)

Testler / Tests : TS EN 12266-1

Uygulamalar / Applications

Sıcak ve soğuk su sistemleri, basınçlı hava, asit ve alkali özelliği bulunmayan sıvı akışkanlar
Hot and cold water systems, compressed air, non-acidic and non-flammable liquid fluids



Ürün sayfası için okutun
Scan for product page



Malzeme Özellikleri Material Specifications

No	Parça Adı / Part Name	Malzeme / Material
1	Gövde / Body	GGG 40 - EN GJS 400-15 - Sfero Döküm / Ductile Iron
2	Kapak / Bonnet	GGG 40 - EN GJS 400-15 - Sfero Döküm / Ductile Iron
3	Filtre / Filter	AISI304 L - Paslanmaz Çelik / Stainless Steel
4	O-Ring	EPDM
5	Tapa Contası / Plug Gasket	Bakır / Copper
6	Tapa / Plug	St.37 - Çelik / Steel



Ölçüler Dimensions

Anma Basıncı Nominal Pressure	16 Bar												
Anma Çapı Nominal Diameter	DN	40	50	65	80	100	125	150	200	250	300	350	400
Vana Boyutları Valve Dimensions	L	50	65	80	100	125	150	200	250	300	350	400	
	D	84	99	118	132	150	184	208	266	319	370	429	481
	c	40	50	65	80	100	125	150	200	250	300	350	400
	k	110	125	145	160	180	210	240	295	355	410	470	525
	dxn	M16x4			M16x8			M20x8	M20x12	M24x12		M24x16	M27x16
Ağırlık Weight	Kg	2.5	3	3,8	5.2	6.6	9.8	14.7	23,5	38,6	56,6	82,2	106,4
Filtre Filter	Kalınlık (mm) / Thickness (mm)	1					1,5			2			

* Sfero döküm / Ductile Iron

Pik Döküm / Cast Iron

Sfero Döküm / Ductile Iron

T-0820

T-0830

Genel Özellikler / General Specifications

Çalışma Sıcaklık Aralığı / Working Temperature : -10 ... +120 °C (16 Bar),
200 °C (13 Bar), 250 °C (11 Bar), 300 °C (10 Bar)

Standartlar / Standards

Sertifikalar / Certificates :

Tasarım / Design : TS 11494

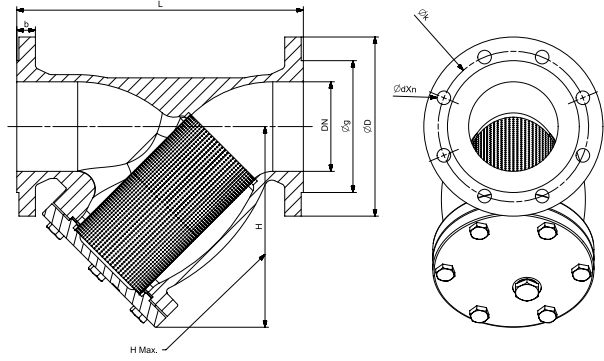
Flanş Boyutları / Flange Dimensions : TS EN 1092-2 (PN 16)

Alından Alına Boyutlar / Face to Face Dimensions : TS EN 558 (Seri 1)

Testler / Tests : TS EN 12266-1

Uygulamalar / Applications

Sıcak ve soğuk su sistemleri, basınçlı hava, doymuş buhar,
asit ve alkali özelliği bulunmayan sıvı akışkanlar
Hot and cold water systems, compressed air, saturated steam,
non-acidic and non-flammable liquid fluids



Ürün sayfası için
okutun

Scan for
product page



Malzeme Özellikleri Material Specifications

No Parça Adı / Part Name

1 Gövde / Body

2 Kapak / Bonnet

3 Filtre / Filter

4 Takviye Sacı / Reinforcing Frame (DN 50-800)

5 Conta / Gasket

6 Tapa Contası / Plug Gasket (DN 50-800)

7 Tapa / Plug (DN 50-800)

Malzeme / Material

GG 25 - EN G.JL 250 - Pik Döküm / Cast Iron (T-0820) DN 15-150

GGG 40 - EN G.JS 400-15 - Sfero Döküm / Ductile Iron (T-0830)

GG 25 - EN G.JL 250 - Pik Döküm / Cast Iron (T-0820) DN 15-150

GGG 40 - EN G.JS 400-15 - Sfero Döküm / Ductile Iron (T-0830)

X5CrNi18 10 - AISI304 - Paslanmaz Çelik / Stainless Steel

Paslanmaz Çelik / Stainless Steel

Grafit / Graphite

Bakır / Copper

St37



Ölçüler Dimensions

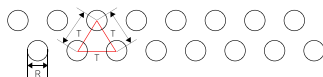
Anma Basıncı Nominal Pressure	16 Bar																				
Anma Çapı Nominal Diameter	DN	15	20	25	32	40	50	65	80	100	125	150*	200*	250*	300*	350*	400*	500*	600*	700*	800*
Vana Boyutları Valve Dimensions	L	130	150	160	180	200	230	290	310	350	400	480	600	730	850	980	1100	1250	1450	1650	1850
	H	65	78	88	126	135	145	165	175	236	267	298	340	390	440	520	630	900	1100	1300	1750
	H max.	117	140	160	203	232	260	333	363	454	510	579	657	875	960	1160	1329	1750	2000	2350	2950
	D	95	105	115	140	150	165	185	200	220	250	285	340	405	460	520	580	715	840	910	1025
	k	65	75	85	100	110	125	145	160	180	210	240	295	355	410	470	525	650	770	840	950
	g	46	56	65	76	84	99	118	132	156	184	211	266	319	370	429	480	609	720	794	901
	b	14	16		18	20	22	24	26	22	24	26	22	25	26,5	28	31,5	36	39,5	43	
dxn		14x4		19x4		19x8	23x8	23x12	28x12	28x16	31x16	34x20	37x20	37x24	41x24						
Ağırlık Weight	Kg	2,16	2,96	4,1	5,96	7,17	9,65	14,2	18,26	26,2	39,5	46,5	67,5	116,5	174,5	290	383	620	735	870	980

*Sfero Döküm / Ductile Iron



Filtre Filter

Sac Kalınlığı Sheet Thickness	0.8 mm						0.5 mm	0.8 mm	1.0 mm	1.5 mm	2.0 mm						
Anma Çapı Nominal Diameter	DN	15	20	25	32	40	50	65	80	100	125	150	200	250	300	350	400
Delik Çapı (R) Hole Diameter	Ød	23±0,5	28±0,5	36±0,5	42±0,5	46±0,5	55±0,5	78±0,5	87±0,5	109±1	135±1	160±1	210±1	258±1	308±1	365±1	410±1
	L	56±0,5	68±0,5	82±0,5	98±0,5	96±0,5	98±0,5	132±0,5	149±0,5	192-1,5	227-1,5	244-1,5	313-1,5	394-1,5	434-2	630-2	645-2
	Açıklığı	75±0,5	90±0,5	115±0,5	145±0,5	150±1	180±2	251±2	287±2	348±2	430±2	506±2	666±3	832±3	983±3	1162±3	1303±3
Delik Aralığı (T) Hole Interval	30 MESH □0,6						2 mm	2 mm	4 mm	5 mm	6 mm	8 mm	10 mm				



Plakada delik konumu / Hole location in plate

Pik Döküm / Cast Iron

Dirsek / Flange Bend

T-1720

T-1760

Genel Özellikler / General Specifications

Çalışma Sıcaklık Aralığı / Working Temperature : -10... +90 °C (16 Bar)

Standartlar / Standards

Sertifikalar / Certificates :

Tasarım / Design : TS EN 14384

Bağlantı Boyutları / Connection Dimensions : TS EN 1092-2 (PN 16)

Testler / Tests : TS EN 12266-1

Uygulamalar / Applications

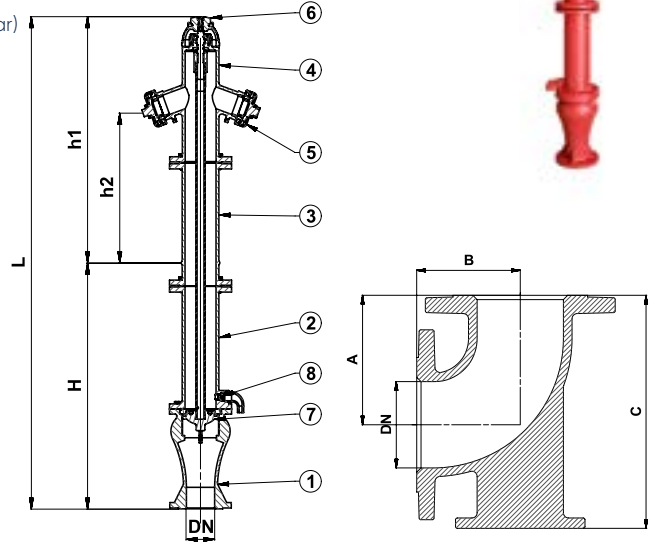
Yangın tesisatları

Fire installations



Ürün sayfası için
okutun

Scan for
product page



T-1760



Malzeme Özellikleri Material Specifications

No	Parça Adı / Part Name	Malzeme / Material
1	Gövde / Body	GG 25 - EN GJL 250 - Pik Döküm / Cast Iron
2	Alt Boru / Lower Pipe	GG 25 - EN GJL 250 - Pik Döküm / Cast Iron
3	Üst Boru / Upper Pipe	GG 25 - EN GJL 250 - Pik Döküm / Cast Iron
4	Çatal / Fork	GG 25 - EN GJL 250 - Pik Döküm / Cast Iron
5	Kaplin / Coupling	Alüminyum Alaşım / Aluminum Alloy
6	Volan / Handwheel	GG 25 - EN GJL 250 - Pik Döküm / Cast Iron
7	Klape / Seat Seal	GGG 40 - EN GJS 400-15 - Sfero Döküm + Kauçuk Kaplama / Ductile Iron + Rubber Coated
8	Çekvalf / Check Valve	CuZn40Pb2 - CW617N - Pirinç / Brass



Ölçüler Dimensions

Anma Basıncı / Nominal Pressure	16 Bar
DN	80
H	850
h1	900
h2	540
L	1750
Çıkış Ölçüsü / Outlet Dimension	2 x 2"
Tip / Type	C
Akış Kesme Sistemi / Flow Cut Systems	Kuru Tip / Dry Type
KV Debi Kapasitesi / Flowrate (m ³ /h)	106

Hidrant / Hydrant
T-1755

Dirsek / Flange Bend
T-1760

Hidrant / Hydrant
T-1765

Hidrant / Hydrant
T-1775

Hidrant / Hydrant
T-1785

Genel Özellikler / General Specifications

Çalışma Sıcaklık Aralığı / Working Temperature : -10... +90 °C (16 Bar)

Standartlar / Standards

Sertifikalar / Certificates :

Tasarım / Design : TS EN 14384

Bağlantı Boyutları / Connection Dimensions : TS EN 1092-2 (PN 16)

Testler / Tests : TS EN 12266-1

Uygulamalar / Applications

Yangın tesisatları

Fire installations

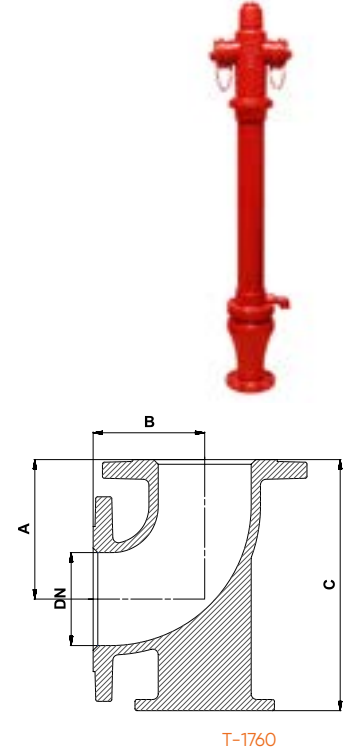
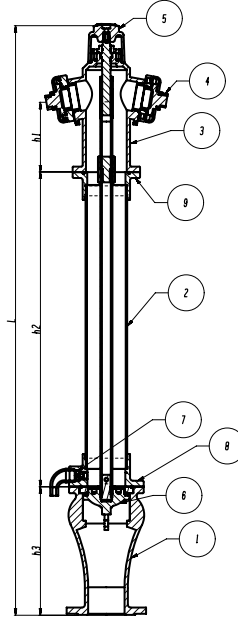


Ürün sayfası için
okutun

Scan for
product page



Malzeme Özellikleri Material Specifications



T-1760

No	Parça Adı / Part Name	Malzeme / Material
1	Gövde / Body	GG 25 - EN GJL 250 - Pik Döküm / Cast Iron
2	Alt Boru / Lower Pipe	St 37 - Çelik çekme / Steel Extrusion
3	Çatal / Fork	GG 25 - EN GJL 250 - Pik Döküm / Cast Iron
4	Kaplin / Coupling	Alüminyum Alaşım / Aluminum Alloy
5	Volan / Handwheel	GG 25 - EN GJL 250 - Pik Döküm / Cast Iron
6	Klape / Seat Seal	GGG 40 - EN GJS 400-15 - Sfero Döküm + Kauçuk Kaplama / Ductile Iron+rubber plated
7	Çekvalf / Check Valve	CuZn40Pb2- CW617N Pirinç / Brass
8	Alt Flanş / Lower Flange	GG 25 - EN GJL 250 - Pik Döküm / Cast Iron
9	Üst Flanş / Upper Flange	GG 25 - EN GJL 250 - Pik Döküm / Cast Iron

Ürün Kodu / Product code	h1	h2	h3	L
T-1755	190	430	350	1180
T-1765		1000		1750
T-1775		1290		2040
T-1785		1720		2470



Ölçüler Dimensions

Anma Basıncı / Nominal Pressure	16 Bart
DN	100
L	T-1755 : 1180
	T-1765 : 1750
	T-1775 : 2040
	T-1785 : 2470
Çıkış Ölçüsü / Outlet Dimension	2x65
Tip / Type	C
Akış Kesme Sistemi / Flow Cut Systems	Kuru Tip / Dry Type
KV Debi Kapasitesi / Flowrate (m ³ / h)	210



Dirsek Flange Bend

A	DN150
B	DN120
C	DN270

Y-7020

Genel Özellikler / Specifications

Çalışma Basıncı / Working Pressure

Orta Basınç Aralığı / Medium Pressure Range: 1,5–10 bar

Yüksek Basınç Aralığı / High Pressure Range: 1,5–16 bar

Çalışma Sıcaklığı Aralığı / Operating Temperature Range: -5°C ila 80°C

Flanş Bağlantısı / Flange Connection: EN 1092-2 PN 16

Testler / Tests

Gövde Testi / Body Test: 1,5 x PN (TS EN 12266 -1)

Sızdırmazlık Testi / Sealing Test: 1,2 x PN (TS EN 12266-1)

Kaplama / Coated: Kumlama + Elektrostatik Toz Boya (RAL Serisi)



Flatörlü seviye kontrol vanaları, isale hatlarında bulunan su deposu, rezervuar, basınç kırıcı maslak v.b su depolayan yapılarda suyun seviyesini kontrol etmek için kullanılan hidrolik kontrol vanalarıdır. Ana vananın açma-kapama yapabilmesi için, mevcut şebekede minimum 12 metre su basıncı olması gerekmektedir.Vana ekstra bir enerji gerektirmeden tamamen hidrolik olarak hat basıncı ile çalışır.

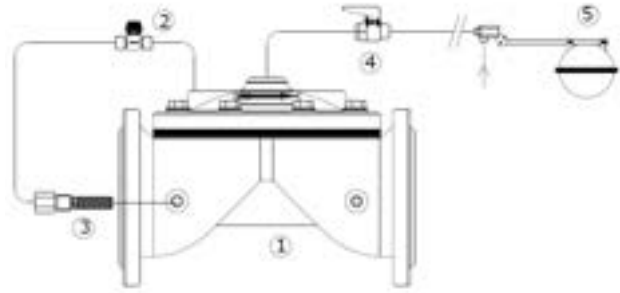
Float-operated level control valves are hydraulic control valves used to regulate water levels in storage structures such as water tanks, reservoirs, and break pressure tanks located along transmission lines. A minimum network pressure of 12 meters of water column is required for the main valve to operate (open/close). The valve operates fully hydraulically using line pressure, without requiring any external energy source.

Hidrolik Kontrol Sistemleri

1. Kontrol Vanası
2. İğneli Valf
3. Parmak Filtre
4. Mini Vana
5. Flatör Takımı

Hydraulic Control Systems

1. Control Valve
2. Needle Valve
3. Finger filter
4. Mini Ball Valve
5. Float Kit



Malzeme Özellikleri Material Specifications

No	Parça Adı/Part Name	Malzeme/Material
1	Vana Gövdesi / Body	GG 25-Opsiyonel / Optional: GGG 40
2	Vana Kapağı / Bonnet	GG 25-Opsiyonel / Optional: GGG 40
3	Yay / Spring	Epoksi Kaplı Yay Çeliği- Opsiyonel : SS Paslanmaz Epoxy-Coated Spring Steel - Optional: Stainless Steel (SS)
4	Yay Baskısı / Spring Pressure	Nylon 6
5	Diyafram / Diaphragm	Güçlendirilmiş EPDM-Opsiyonel: Nitril Reinforced EPDM - Optional: Nitrile
6	Rondela / Washer	8.8 Galvaniz Çelik-Opsiyonel: A2 Inox Grade 8.8 Galvanized Steel - Optional: A2 Stainless Steel (SS)
7	Civata & Somun / Bolt & Nut	8.8 Galvaniz Çelik-Opsiyonel: A2 Inox Grade 8.8 Galvanized Steel - Optional: A2 Stainless Steel (SS)
8	Kontrol Fittings / Control Fittings	Kom-Nikel Kaplı Alloy7- Pirinç Nickel-Plated Alloy 7 - Brass
9	İletim Borusu / Pilot Tube	Güçlendirilmiş Naylon-Opsiyonel : Bakır Reinforced Nylon - Optional: Copper





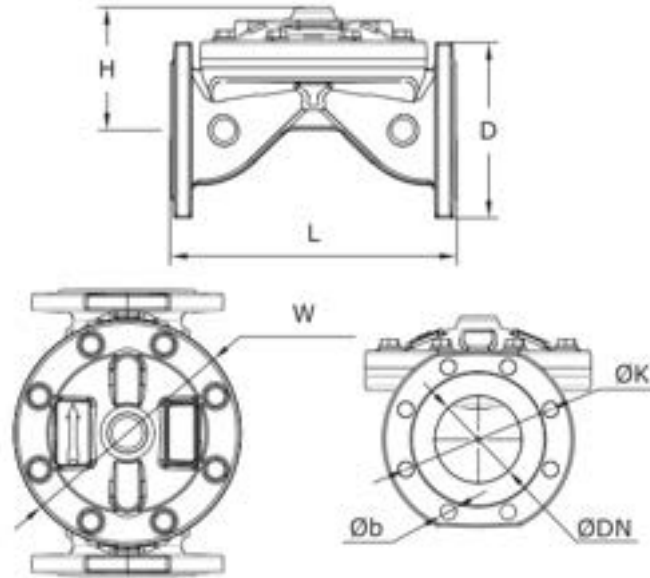
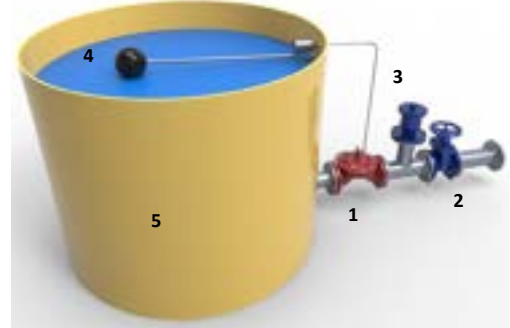
Montaj Detayı Assembly Detail

Örnek Ürün Montajı

1. Flatörlü Seviye Kontrol Vanası
2. İzolasyon Vanası
3. Hava Tahliye Vanası
4. Flatör Asamblesi
5. Depo/ Rezervuar

Typical Product Installation

1. Float Level Control Valve
2. Isolation Valve
3. Air Relief Valve
4. Float Assembly
5. Tank/Reservoir



Ölçüler Dimension

Anma Basıncı Nominal Pressure	PN	16 Bar						
Anma Çapı Nominal Diameter	DN	50	65	80	100	125	150	200
Vana Boyutları Valve Dimensions	D	165	185	200	220	250	285	340
	H	105	110	125	145	227	244	272
	L	225	250	305	330	380	400	450
	K	125	145	160	180	210	240	295
	W	165	185	220	250	320	320	320
dxn		19X4		19X8		23X8	23X12	
Ağırlık Weight	Kg.	13	16	21	27	45	48	76

Kauçuk Kompansatör (Flanşlı, PN 16) Rubber Expansion Joint (Flanged, PN 16)

Sfero Döküm Flaşlı DN 25-300
/ Ductile Iron Flange

Çelik Flaşlı DN 350-600
/ Steel Flange

T-1810

T-1810



Genel Özellikler / General Specifications

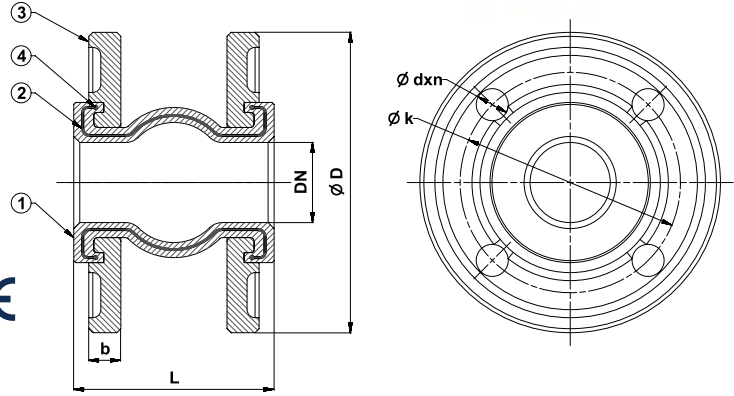
Çalışma Sıcaklık Aralığı / Working Temperature :
-20... +90 °C 40 °C (16 Bar), 60 °C (10 Bar), 90 °C (6 Bar)

Standartlar / Standards

Sertifikalar / Certificates :
Tasarım / Design : TS 10879
Bağlantı Boyutları / Connection Dimensions :
TS EN 1092-2 (PN 16) Testler / Tests : TS EN 12266-1
Testler / Tests : TS EN 12266-1

Uygulamalar / Applications

Sıcak ve soğuk su sistemleri, asit ve alkali özelliği bulunmayan sıvı akışkanlar, sıvı yakıt tesisatları
Hot and cold water systems, non-acidic and non-flammable liquid fluids, liquid fuel systems



Ürün sayfası için okutun
Scan for product page



Malzeme Özellikleri Material Specifications

No	Parça Adı / Part Name	Malzeme / Material
1	Gövde / Body	Kauçuk / Rubber
2	Kort Bezi / Kord Fabric	Sentetik Fiber / Nylon 6.6
3	Flanş / Flange	DN 25-300, GGG 40 - EN GJS 400-15 - Sfero Döküm + Galvaniz Kaplama / Ductile Iron + Galvanize Plated DN 350-600, St 37 - Çelik + Galvaniz Kaplama / Steel + Galvanize Plated
4	Segman / Piston Ring	Karbon Çelik / Carbon Steel



Ölçüler Dimensions

Anma Basıncı Nominal Pressure	16 Bar																					
Anma Çapı Nominal Diameter	DN	25	32	40	50	65	80	100	125	150	200	250	300	350*	400*	450*	500*	600*				
Boyutlar Dimensions (mm)	L	100				120				130	130	160	240	250	270	260						
	ØD	115	150	165	185	200	220	250	285	340	405	460	520	565	615	670	780					
	Eksenel Genleşme / Axial Expansion	+ 10mm																				
	Eksenel Kapanma / Axial Compression	-20mm																				
	Yanal Hareket / Lateral Movement	15mm																				
	Açısal Hareket / Angular Movement	10°																				
	k	85	100	110	125	145	160	180	210	240	295	355	410	470	525	565	620	725				
b	16			18			20		22		24		26		28		30		26		28	
dxn	14x4	19x4				19x8				23x8		23x12		26x12		26x16		26x20		30x20		
Ağırlık Weight	Kg	1,8	3,3	3,8	4,5	5,2	6,7	7,8	9,6	11,8	16,8	20	28	42,4	46	51	57	70				

* Çelik Flaş / Steel Flange

Pik Döküm / Cast Iron

T-1815

Genel Özellikler / General Specifications
Çalışma Sıcaklık Aralığı / Working Temperature :
90 °C

Standartlar / Standards

Sertifikalar / Certificates :

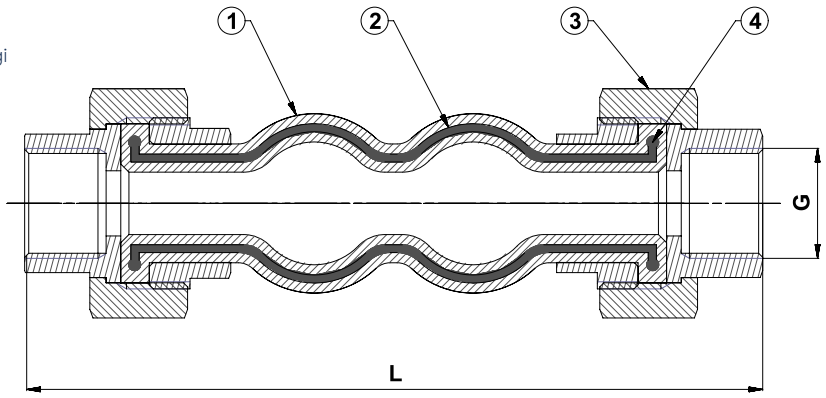
Tasarım / Design : TS 10879

Diş Standardı / Thread Standard : ISO 7 - 1 DIN 2999,BSPT

Testler / Tests : TS EN 12266-1

Uygulamalar / Applications

Sıcak ve soğuk su sistemleri, asit ve alkali özelliği bulunmayan sıvı akışkanlar, sıvı yakıt tesisatları
Hot and cold water systems, non-acidic and non-flammable liquid fluids, liquid fuel systems



Ürün sayfası için okutun

Scan for product page



Malzeme Özellikleri Material Specifications

No	Parça Adı / Part Name	Malzeme / Material
1	Gövde / Body	Kauçuk / Rubber
2	Kort Bezi / Kort Fabric	Sentetik Fiber / Nylon 66
3	Rakor / Rotary Joint	Dövülebilir Dökme Demir / Forgeable Cast Iron
4	Segman / Piston Ring	Karbon Çelik / Carbon Steel



Ölçüler Dimensions

Anma Basıncı Nominal Pressure	16 Bar									
Anma Çapı Nominal Diameter	DN	15	20	25	32	40	50	65	80	
Boyutlar Dimensions (mm)	G	1 / 2"	3 / 4"	1"	1 1 / 4"	1 1 / 2"	2"	2 1 / 2"	3"	
	L	180			200	210	220	245	285	
	Eksenel Genleşme Axial Expansion	+ 6mm								
	Eksenel Kapanma Axial Compression	-16mm								
	Yanal Hareket Lateral Movement	15mm								
Açısal Hareket Angular Movement	10°									
Ağırlık Weight	Kg	0,5	0,75	1	1,4	2	2,6	4	5,6	

Metal Körüklü Kompansatör (Döner Flanşlı, Laynersiz, PN 16)

Metal Bellows Expansion Joints (Rotary Flanged, Without Liner, PN 16)



Movement 30mm
(-20 ... +10 mm) DN 25-300

T-1840 Movement 60mm
(-40 ... +20 mm) DN 50-300

T-1820

T-1840



Genel Özellikler / General Specifications

Çalışma Sıcaklık Aralığı / Working Temperature : -80 ... +420°C (16 Bar)

Standartlar / Standards

Sertifikalar / Certificates :

Tasarım / Design : TS 10880

Bağlantı Boyutları / Connection Dimensions : TS EN 1092-1 (PN 16)

Testler / Tests : TS EN 12266-1

Uygulamalar / Applications

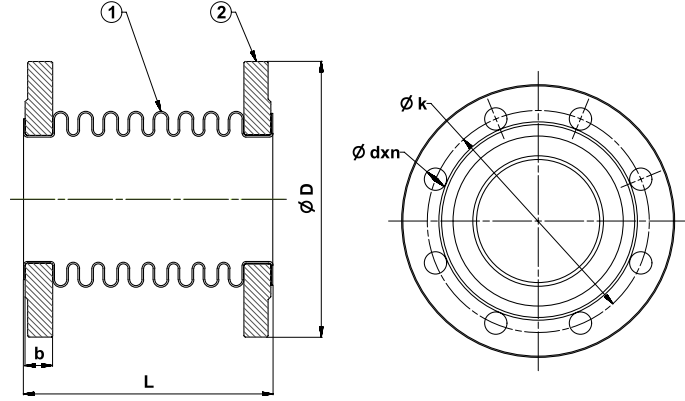
Sıcak ve soğuk su sistemleri, basınçlı hava, kızgın su, buhar, kızgın buhar, kızgın yağ sistemleri

Hot and cold water systems, compressed air, superheated water, steam, superheated steam systems, superheated oil systems



Ürün sayfası için okutun

Scan for product page



Malzeme Özellikleri Material Specifications

No	Parça Adı / Part Name	Malzeme / Material
1	Körük / Bellow	X5CrNi18 10 - AISI304 - Paslanmaz Çelik / Stainless Steel
2	Flanş / Flange	St37 - Çelik / Steel



Ölçüler Dimensions

Anma Basıncı Nominal Pressure	16 Bar												
	DN	25	32	40	50	65	80	100	125	150	200	250	300
T-1820	L 30mm (-20 ... +10mm)	110	110	120	120	120	120	120	125	130	150	165	165
T-1840	L 60mm (-40 ... +20mm)	-	-	-	180	180	180	185	190	200	230	245	245
T-1820	Eksenel Hareket Axial Movement	30mm (-20 ... +10mm)											
T-1840		60mm (-40 ... +20mm)											
Boyutlar Dimensions (mm)	ØD	115	140	150	165	185	200	220	250	285	340	405	460
	k	85	100	110	125	145	160	180	210	240	295	355	410
	b	16	18	18	20	20	20	22	22	24	26	29	32
	dxn	14x4	18x4	18x4	18x4	18x4	18x4	18x8	18x8	18x8	22x8	22x12	26x12

Movement 30mm
(-20 ... +10 mm) DN 25 - 300

Movement 60mm
(-40 ... +20 mm) DN 50 - 300

T-1830

T-1850

Genel Özellikler / General Specifications

Çalışma Sıcaklık Aralığı / Working Temperature : -80 ... +420°C (16 Bar)

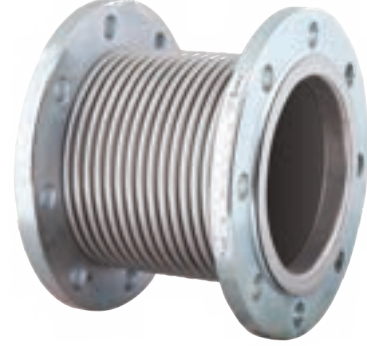
Standartlar / Standards

Sertifikalar / Certificates :

Tasarım / Design : TS 10880

Bağlantı Boyutları / Connection Dimensions : TS EN 1092-1 (PN 16)

Testler / Tests : TS EN 12266-1

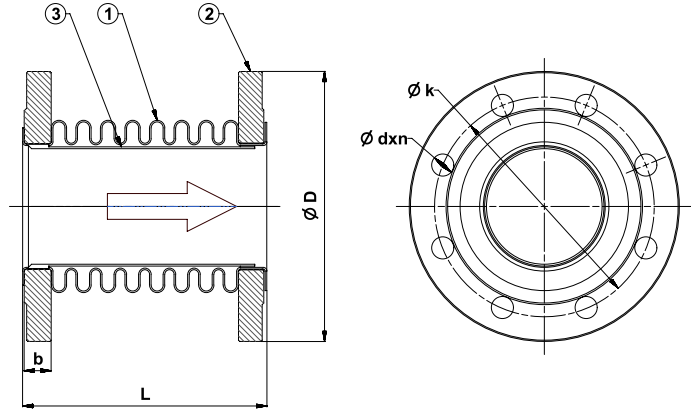


Uygulamalar / Applications

Sıcak ve soğuk su sistemleri, basınçlı hava, kızgın su, buhar, kızgın buhar, kızgın yağ sistemleri
Hot and cold water systems, compressed air, superheated water, steam, superheated steam systems, superheated oil systems



Ürün sayfası için okutun
Scan for product page



Malzeme Özellikleri Material Specifications

No	Parça Adı / Part Name	Malzeme / Material
1	Körüklü / Bellows	X5CrNi18 10 - AISI304 - Paslanmaz Çelik / Stainless Steel
2	Flanş / Flange	St37 - Çelik / Steel
3	Layner / Liner	X5CrNi18 10 - AISI304 - Paslanmaz Çelik / Stainless Steel



Ölçüler Dimensions

Anma Basıncı Nominal Pressure	16 Bar												
Anma Çapı Nominal Diameter	DN	25	32	40	50	65	80	100	125	150	200	250	300
T-1830	L 30mm (-20 ... +10mm)	110	110	120	120	120	120	120	125	130	150	165	165
T-1850	L 60mm (-40 ... +20mm)	-	-	-	180	180	180	185	190	200	230	245	245
T-1830	Eksenel Hareket Axial Movement	30mm (-20 ... +10mm)											
T-1850		60mm (-40 ... +20mm)											
Boyutlar Dimensions (mm)	ØD	115	140	150	165	185	200	220	250	285	340	405	460
	k	85	100	110	125	145	160	180	210	240	295	355	410
	b	16	18	18	20	20	20	22	22	24	26	29	32
	dxn	14x4	18x4	18x4	18x4	18x4	18x8	18x8	18x8	18x8	22x8	22x12	26x12

Metal Körüklü Kompansatör (Kaynak Boyunlu, Laynersiz, PN 16)

Metal Bellows Expansion Joints (Welding Neck, Without Liner, PN 16)



Movement 30mm
(- 20 ... +10 mm) DN 25 - 250

Movement 60mm
(- 40 ... +20 mm) DN 50 - 250

T-1950

T-1960

Genel Özellikler / General Specifications

Çalışma Sıcaklık Aralığı / Working Temperature : -80 ... +420°C (16 Bar)

Standartlar / Standards

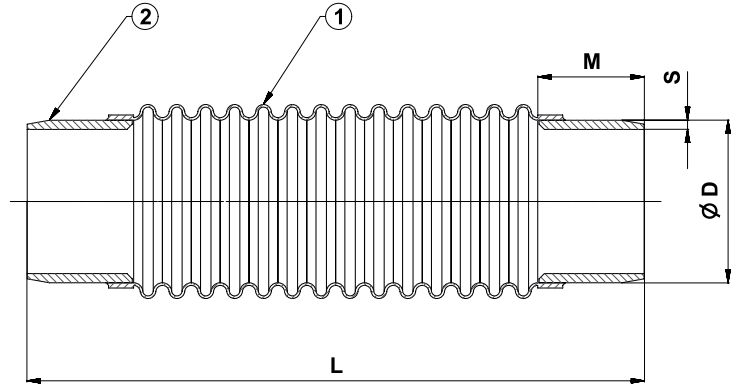
Tasarım / Design : TS 10880

Bağlantı Boyutları / Connection Dimensions : TS EN 1092-1 (PN 16)

Testler / Tests : TS EN 12266-1

Uygulamalar / Applications

Sıcak ve soğuk su sistemleri, basınçlı hava, kızgın su, buhar, kızgın buhar, kızgın yağ sistemleri
Hot and cold water systems, compressed air, superheated water, steam, superheated steam systems, superheated oil systems



Ürün sayfası için okutun
Scan for product page



Malzeme Özellikleri Material Specifications

No	Parça Adı / Part Name	Malzeme / Material
1	Körük / Bellow	X5CrNi18 10 - AISI304 - Paslanmaz Çelik / Stainless Steel
2	Kaynak Boynu / Welded Neck	St37 - Çelik / Steel



Ölçüler Dimensions

Anma Basıncı Nominal Pressure	16 Bar											
Anma Çapı Nominal Diameter	DN	25	32	40	50	65	80	100	125	150	200	250
T-1950	L 30mm (-20 ... +10mm)	180	180	190	185	185	185	200	200	245	265	310
T-1960	L 60mm (-40 ... +20mm)	-	-	-	240	240	245	265	265	315	340	395
T-1950	Eksenel Hareket Axial Movement	30mm (-20 ... +10mm)										
T-1960		60mm (-40 ... +20mm)										
Boyutlar Dimensions (mm)	ØD	42,4	42,4	48,3	60,3	76,1	88,9	114,3	139,7	165,1	219,1	273
	S	3,2	3,2	3,2	3,6	3,6	4	4,5	5	5	6,3	6,3

Kaynak Ağızı TS 5437'ye Uygundur / Welding Neck is TS 5437 Standard

T-1970 T-1980 T-1985

Genel Özellikler / General Specifications

Çalışma Sıcaklık Aralığı / Working Temperature : -80 ... +420°C (16 Bar)

Genleşme Miktarı / Expansion - Compression

DN 25 - 250

T-1970 Movement 30mm (-20 ... +10 mm)

T-1980 Movement 60mm (-40 ... +20 mm)

T-1985 Movement 90mm (-70 ... +20 mm)

Standartlar / Standards

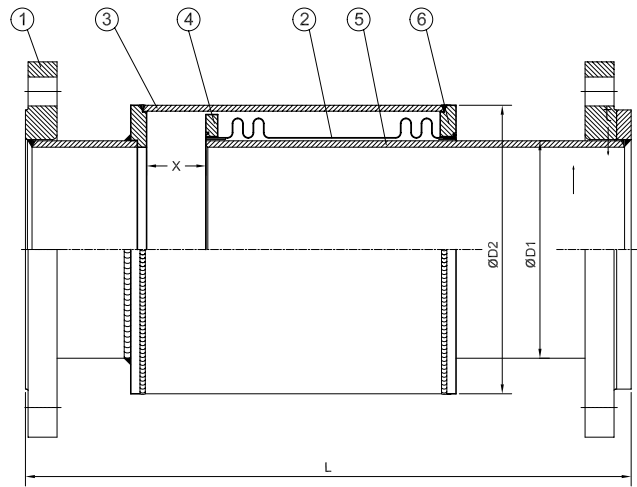
Tasarım / Design : TS 10880

Bağlantı Boyutları / Connection Dimensions : TS EN 1092-1 (PN 16)

Testler / Tests : TS EN 12266-1

Uygulamalar / Applications

Sıcak ve soğuk su sistemleri, basınçlı hava, kızgın su, buhar, kızgın buhar, kızgın yağ sistemleri
Hot and cold water systems, compressed air, superheated water, steam, superheated steam systems, superheated oil systems



Ürün sayfası için okutun

Scan for product page



Malzeme Özellikleri Material Specifications

No	Parça Adı / Part Name	Malzeme / Material
1	Flanş / Flange	St37 - Çelik / Steel
2	Körüklü / Bellow	X5CrNi18 10 - AISI304 - Paslanmaz Çelik / Stainless Steel
3	Dış Boru / Outer Pipe	St33 - Çelik / Steel (DIN 2440B, TS 301/3)
4	İç Flanş / Inner Flange	St37 - Çelik / Steel
5	Kayar Boru / Sliding Pipe	St33 - Çelik / Steel (DIN 2440B, TS 301/3)
6	Dış Flanş / Outer Flange	St37 - Çelik / Steel



Ölçüler Dimensions

Anma Basıncı Nominal Pressure	16 Bar											
Anma Çapı Nominal Diameter	DN	25	32	40	50	65	80	100	125	150	200	250
T-1970	L 30mm (-20 ... +10mm)	360	360	380	370	370	370	380	380	400	420	440
T-1980	L 60mm (-40 ... +20mm)	490	490	500	480	470	470	480	490	510	530	540
T-1985	L 90mm (-70 ... +20mm)	520	520	530	510	500	500	510	520	540	560	570
T-1970	"Eksenel Hareket Axial Movement"	30mm (-20 ... +10mm)										
T-1980		60mm (-40 ... +20mm)										
T-1985		90mm (-70 ... +20mm)										
T-1970	X	25										
T-1980		45										
T-1985		65										
Boyutlar Dimensions (mm)	ØD1	42,4	42,4	48,3	60,3	76,1	88,9	114,3	139,7	165,1	219,1	273
	t	3,2	3,2	3,2	3,6	3,6	4	4,5	5	5	6,3	6,3
	ØD2	88,9	88,9	88,9	114,3	114,3	139,7	165,1	219,1	219,1	273	355,6

T-1990 T-1995 T-1996

Genel Özellikler / General Specifications

Çalışma Sıcaklık Aralığı / Working Temperature : -80 ... +420°C (16 Bar)

Genleşme Miktarı / Expansion - Compression

DN 25 - 250

T-1990 Movement 30mm (- 20 ... +10 mm)

T-1995 Movement 60mm (- 40 ... +20 mm)

T-1996 Movement 90mm (- 70 ... +20 mm)

Standartlar / Standards

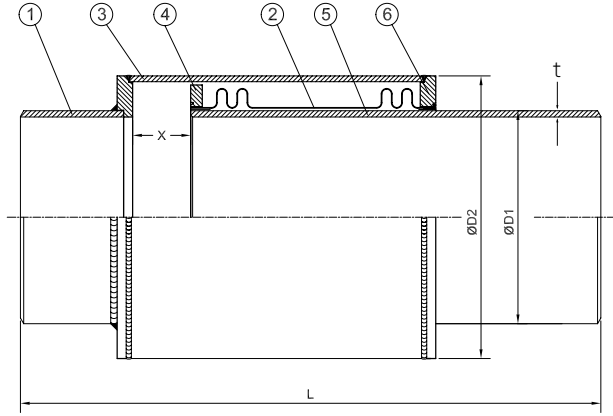
Tasarım / Design : TS 10880

Bağlantı Boyutları / Connection Dimensions : TS EN 1092-1 (PN 16)

Testler / Tests : TS EN 12266-1

Uygulamalar / Applications

Sıcak ve soğuk su sistemleri, basınçlı hava, kızgın su, buhar, kızgın buhar, kızgın yağ sistemleri
Hot and cold water systems, compressed air, superheated water, steam, superheated steam systems, superheated oil systems



Ürün sayfası için okutun

Scan for product page



Malzeme Özellikleri Material Specifications

No	Parça Adı / Part Name	Malzeme / Material
1	Kaynak Boynu / Welded Neck	St.37 - Çelik / Steel
2	Körüklü / Bellow	X5CrNi18 10 - AISI304 - Paslanmaz Çelik / Stainless Steel
3	Dış Boru / Outer Pipe	St.33 - Çelik / Steel (DIN 2440B, TS 301/3)
4	İç Flanş / Inner Flange	St.37 - Çelik / Steel
5	Kayar Boru / Sliding Pipe	St.33 - Çelik / Steel (DIN 2440B, TS 301/3)
6	Dış Flanş / Outer Flange	St.37 - Çelik / Steel



Ölçüler Dimensions

Anma Basıncı Nominal Pressure	16 Bar											
Anma Çapı Nominal Diameter	DN	25	32	40	50	65	80	100	125	150	200	250
T-1990	L 30mm (-20 ... +10mm)	340	340	360	350	350	350	360	360	380	400	420
T-1995	L 60mm (-40 ... +20mm)	470	470	480	460	450	450	460	470	490	510	520
T-1996	L 90mm (-70 ... +20mm)	500	500	510	490	480	480	490	500	520	540	550
T-1990	"Eksenel Hareket Axial Movement"	30mm (-20 ... +10mm)										
T-1995		60mm (-40 ... +20mm)										
T-1996		90mm (-70 ... +20mm)										
T-1990	X	25										
T-1995		45										
T-1996		65										
Boyutlar Dimensions (mm)	ØD1	42,4	42,4	48,3	60,3	76,1	88,9	114,3	139,7	165,1	219,1	273
	t	3,2	3,2	3,2	3,6	3,6	4	4,5	5	5	6,3	6,3
	ØD2	88,9	88,9	88,9	114,3	114,3	139,7	165,1	219,1	219,1	273	355,6

T-1825

Genel Özellikler / General Specifications

Çalışma Sıcaklık Aralığı / Working Temperature : -80 ... +420 °C (16 Bar)

Genleşme Miktarı / Expansion - Compression

DN 25 - 300

T-1825 Movement 30mm (- 20 ... +10 mm)

Standartlar / Standards

Tasarım / Design : TS 10880

Bağlantı Boyutları / Connection Dimensions : TS EN 1092-1 (PN 16)

Testler / Tests : TS EN 12266-1

Uygulamalar / Applications

Sıcak ve soğuk su sistemleri, basınçlı hava, kızgın su, buhar, kızgın buhar, kızgın yağ sistemleri
Hot and cold water systems, compressed air, superheated water, steam, superheated steam systems, superheated oil systems



Ürün sayfası için okutun

Scan for product page



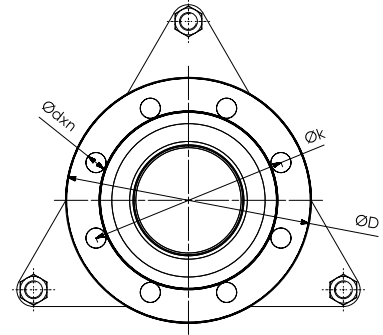
Malzeme Özellikleri Material Specifications

No	Parça Adı / Part Name	Malzeme / Material
1	Körük / Bellow	X5CrNi18 10 Paslanmaz Çelik / Stainless Steel 1.4301, 304
2	Flanş / Flange	St37-2 - Çelik / Steel
3	Kulak / Additional Part	St37-2 - Çelik / Steel
4	Somun / Intermediate pipe	St37-2 - Çelik / Steel
5	Limit Rot / Limit rod	St37-2 - Çelik / Steel



Ölçüler Dimensions

Anma Basıncı Nominal Pressure	16 Bar													
Anma Çapı Nominal Diameter	DN	25	32	40	50	65	80	100	125	150	200	250	300	
Boyutlar Dimensions (mm)	ØD	115	140	150	165	185	200	220	250	285	340	405	460	
	k	85	100	110	125	145	160	180	210	240	295	355	410	
	b	16	18	18	20	20	20	22	22	24	26	29	32	
	dxn	14x4	18x4	18x4	18x4	18x4	18x8	18x8	18x8	18x8	22x8	22x12	26x12	26x12
	L (30mm)	110	110	120	120	120	120	120	120	125	130	150	165	165
	L (60 mm)	-	-	-	180	180	180	185	190	200	230	245	245	245



T-2610 T-2620 T-2650

Genel Özellikler / General Specifications

Çalışma Sıcaklık Aralığı / Working Temperature : -80 ... +420°C (16 Bar)

Genleşme Miktarı / Expansion - Compression

DN 25 - 300

(T-2610) Movement Eksenel (Axial) X=100mm, Yanal (Lateral) Y= ±50mm (100) Açısal (Angular) Z=±50mm(100)

(T-2620) Movement Eksenel (Axial) X=100mm, Yanal (Lateral) Y= ±100mm (200) Açısal (Angular) Z=±100mm(200)

(T-2650) Movement Eksenel (Axial) X=100mm, Yanal (Lateral) Y= ±200mm (400) Açısal (Angular) Z=±200mm(400)

Standartlar / Standards

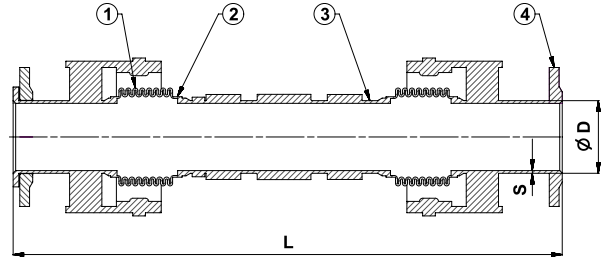
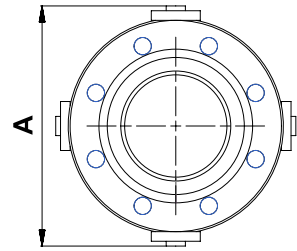
Tasarım / Design : TS 10880

Bağlantı Boyutları / Connection Dimensions : TS EN 1092-1 (PN 16)

Testler / Tests : TS EN 12266-1

Uygulamalar / Applications

Sıcak ve soğuk su sistemleri, basınçlı hava,kızgın su, buhar, kızgın buhar, kızgın yağ sistemleri, bütün boru hatlarında
Hot and cold water systems,compressed air, superheated water, steam, superheated steam systems, superheated oil systems, all pipe lines



Ürün sayfası için
okutun

Scan for
product page



Malzeme Özellikleri Material Specifications

No	Parça Adı / Part Name	Malzeme / Material
1	Körük / Bellow	X5CrNi18 10 - AISI304 - Paslanmaz Çelik / Stainless Steel
2	Bant / Band	X5CrNi18 10 - AISI304 - Paslanmaz Çelik / Stainless Steel
3	Ara Boru / Intermediate Pipe	St37 - Çelik / Steel
4	Flanş / Flange	St37 - Çelik / Steel



Ölçüler Dimensions

Anma Basıncı Nominal Pressure	16 Bar															
	X = Eksenel Hareket / Axial Move- ment	Y = Yanal Hareket / Lateral Movement	Z = Açısal Hareket / Angular Movement	DN	25	32	40	50	65	80	100	125	150	200	250	300
T-2610	100	±50mm (100)	±50mm (100)		720	720	720	800	800	830	850	980	980	1140	1140	1200
T-2620		±100mm (200)	±100mm (200)	L	920	920	920	1000	1000	1030	1050	1180	1180	1340	1340	1400
T-2650		±200mm (400)	±200mm (400)		1320	1320	1320	1420	1500	1500	1550	1780	1780	2050	2100	2150
Boyutlar Dimensions (mm)	ØD	42,4	42,4	48,3	60,3	76,1	88,9	114,3	139,7	168,3	219,1	273,1	323,9			
	A	115	140	150	165	185	200	220	250	285	340	405	406			
	S	3,2	3,2	3,2	3,6	3,6	4	4,5	5	5	6,3	6,3	7,1			
	dxn	14x4	18x4	18x4	18x4	18x4	18x8	18x8	18x8	18x8	22x8	22x12	26x12	26x12		

T-2710 T-2720 T-2750



Genel Özellikler / General Specifications

Çalışma Sıcaklık Aralığı / Working Temperature : -80 ... +420°C (16 Bar)

Genleşme Miktarı / Expansion - Compression

DN 25 - 300

(T-2710) Movement Eksenel (Axial) X=100mm, Yanal (Lateral) Y= ±50mm (100) Açısal (Angular) Z=±50mm (100)

(T-2720) Movement Eksenel (Axial) X=100mm, Yanal (Lateral) Y= ±100mm (200) Açısal (Angular) Z=±100mm(200)

(T-2750) Movement Eksenel (Axial) X=100mm, Yanal (Lateral) Y= ±200mm (400) Açısal (Angular) Z=±200mm(400)

Standartlar / Standards

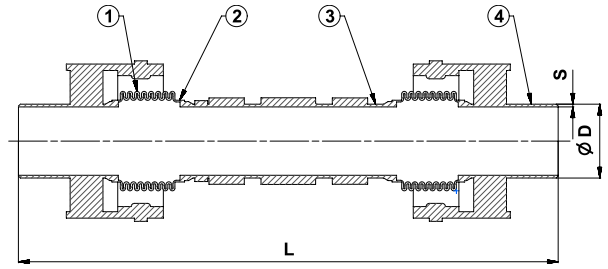
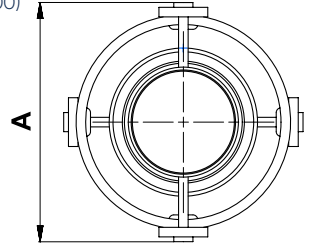
Tasarım / Design : TS 10880

Bağlantı Boyutları / Connection Dimensions : TS EN 1092-1 (PN 16)

Testler / Tests : TS EN 12266-1

Uygulamalar / Applications

Sıcak ve soğuk su sistemleri, basınçlı hava, kızgın su, buhar, kızgın buhar, kızgın yağ sistemleri, bütün boru hatlarında
Hot and cold water systems, compressed air, superheated water, steam, superheated steam systems, superheated oil systems, all pipe lines



Ürün sayfası için okutun

Scan for product page



Malzeme Özellikleri Material Specifications

No	Parça Adı / Part Name	Malzeme / Material
1	Körük / Bellow	X5CrNi18 10 - AISI304 - Paslanmaz Çelik / Stainless Steel
2	Bant / Band	X5CrNi18 10 - AISI304 - Paslanmaz Çelik / Stainless Steel
3	Ara Boru / Intermediate Pipe	St37 - Çelik / Steel
4	Kaynak Boynu / Welded Neck	St37 - Çelik / Steel



Ölçüler Dimensions

Anma Basıncı Nominal Pressure	16 Bar															
	X = Eksenel Hareket / Axial Movement	Y = Yanal Hareket / Lateral Movement	Z = Açısal Hareket / Angular Movement	DN	25	32	40	50	65	80	100	125	150	200	250	300
T-2710	100	±50mm (100)	±50mm (100)	L	710	710	710	790	785	815	835	965	965	1125	1125	1185
T-2720		±100mm (200)	±100mm (200)		910	910	910	990	985	1015	1035	1165	1165	1325	1325	1385
T-2750		±200mm (400)	±200mm (400)		1310	1310	1310	1410	1485	1485	1535	1765	1765	2035	2085	2135
Boyutlar Dimensions (mm)				ØD	42,4	42,4	48,3	60,3	76,1	88,9	114,3	139,7	168,3	219,1	273	323,9
				A	147	147	160	180	200	218	266	292	347	412	464	515
				S	3,2	3,2	3,2	3,6	3,6	4	4,5	5	5	6,3	6,3	7,1

T-2420 T-2440
T-2460 T-2480



Genel Özellikler / General Specifications
Çalışma Sıcaklık Aralığı / Working Temperature :
-80 ... +420°C (16 Bar)

Genleşme Miktarı / Expansion - Compression

DN 25 - 50

T-2420 Movement Eksenel (Axial) X=30mm, Yanal(Lateral) Y= ±50mm (100)
T-2440 Movement Eksenel (Axial) X=30mm, Yanal(Lateral) Y= ±100mm (200)

DN 65 - 300

T-2460 Movement Eksenel(Axial) X=60mm, Yanal (Lateral) Y= ±50mm (100)
T-2480 Movement Eksenel(Axial) X=60mm, Yanal (Lateral) Y= ±100mm (200)

Standartlar / Standards

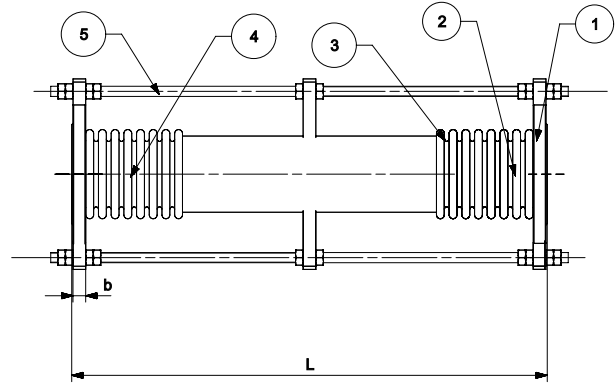
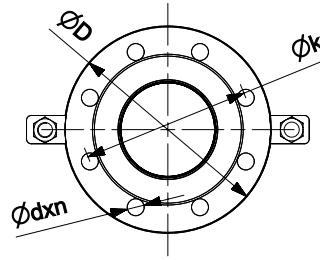
Tasarım / Design : TS 10880
Bağlantı Boyutları / Connection Dimensions : TS EN 1092-1 (PN 16)
Testler / Tests : TS EN 12266-1

Uygulamalar / Applications

Sıcak ve soğuk su sistemleri, basınçlı hava, kızgın su, buhar, kızgın buhar, kızgın yağ sistemleri
Hot and cold water systems, compressed air, superheated water, steam, superheated steam systems, superheated oil systems



Ürün sayfası için
okutun
Scan for
product page



Malzeme Özellikleri Material Specifications

No	Parça Adı / Part Name	Malzeme / Material
1	Flanş / Flange	St37-2 - Çelik / Steel
2	Körük / Bellow	X5CrNi18 10 Paslanmaz Çelik / Stainless Steel 1.4301
3	Bant / Band	X5CrNi18 10 Paslanmaz Çelik / Stainless Steel 1.4301
4	Ara Boru / Intermediate Pipe	St37-2 - Çelik / Steel
5	Limit Rot / Limiting Rod	St37-2 - Çelik / Steel



Ölçüler Dimensions

Anma Basıncı Nominal Pressure	16 Bar															
	X = Eksenel Hareket / Axial Movement	Y = Yanal Hareket / Lateral Movement	Z = Açılmal Hareket / Angular Movement	DN	25	32	40	50	65	80	100	125	150	200	250	300
T-2420	30	±50mm (100)	L	350	350	350	450	-	-	-	-	-	-	-	-	-
T-2440				550	550	550	650	-	-	-	-	-	-	-	-	-
T-2460	60	±50mm (100)	L	-	-	-	-	450	500	500	650	650	700	800	950	
T-2480				-	-	-	-	650	700	700	850	850	900	1000	1150	
Boyutlar Dimensions (mm)	ØD			115	140	150	165	185	200	220	250	285	340	405	460	
	k			85	100	110	125	145	160	180	210	240	295	355	410	
	b			3,2	3,2	3,2	3,6	3,6	4	4,5	5	5	6,3	6,3	7,1	
	dxn			14x4	18x4	18x4	18x4	18x4	18x8	18x8	18x8	18x8	22x8	22x12	26x12	26x12

T-2520 T-2540 T-2560 T-2580

Genel Özellikler / General Specifications
Çalışma Sıcaklık Aralığı / Working Temperature :
-80 ... +420°C (16 Bar)

Genleşme Miktarı / Expansion - Compression

DN 25 - 50

T-2520 Movement Eksenel (Axial) X=30mm, Yanal(Lateral) Y= ±50mm (100)
T-2540 Movement Eksenel (Axial) X=30mm, Yanal(Lateral) Y= ±100mm (200)

DN 65 - 300

T-2560 Movement Eksenel(Axial) X=60mm, Yanal (Lateral) Y= ±50mm (100)
T-2580 Movement Eksenel(Axial) X=60mm, Yanal (Lateral) Y= ±100mm (200)

Standartlar / Standards

Tasarım / Design : TS 10880

Bağlantı Boyutları / Connection Dimensions : TS EN 1092-1 (PN 16)

Testler / Tests : TS EN 12266-1

Uygulamalar / Applications

Sıcak ve soğuk su sistemleri, basınçlı hava,kızgın su,
buhar, kızgın buhar, kızgın yağ sistemleri
Hot and cold water systems,compressed air, superheated water,
steam, superheated steam systems, superheated oil systems



Ürün sayfası için
okutun

Scan for
product page



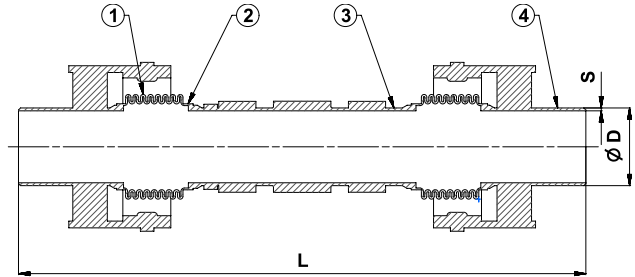
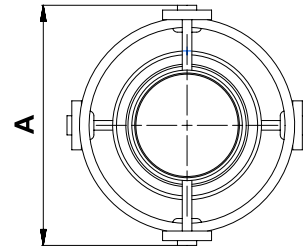
Malzeme Özellikleri Material Specifications

No	Parça Adı / Part Name	Malzeme / Material
1	Kaynak Boynu / Welded Neck	St37 - Çelik / Steel
2	Körük / Bellow	X5CrNi18 10 - AISI304 - Paslanmaz Çelik / Stainless Steel
3	Bant / Band	X5CrNi18 10 - AISI304 - Paslanmaz Çelik / Stainless Steel
4	Ara Boru / Intermediate Pipe	St37 - Çelik / Steel
5	Limit Rot / Limit Rod	St37 - Çelik / Steel



Ölçüler Dimensions

Anma Basıncı Nominal Pressure	16 Bar															
	X = Eksenel Hareket Axial Movement	Y = Yanal Hareket Lateral Movement	Z = Açısal Hareket Angular Movement	DN	25	32	40	50	65	80	100	125	150	200	250	300
T-2520	30	±50mm (100)		L	640	640	640	710	-	-	-	-	-	-	-	-
T-2540					840	840	840	910	-	-	-	-	-	-	-	-
T-2560	60	±50mm (100)			-	-	-	-	710	760	760	900	900	950	1050	1200
T-2580					-	-	-	-	910	960	960	1100	1100	1150	1250	1400
Boyutlar Dimensions [mm]	ØD			42,4	42,4	48,3	60,3	76,1	88,9	114,3	139,7	168,3	219,1	273	323,9	
	s			3,2	3,2	3,2	3,6	3,6	4	4,5	5	5	6,3	6,3	7,1	
	A			147	147	147	161	189	211	242	282	327	419	491	542	



Pirinç Dövme / Forced Brass

T-2110

Genel Özellikler / General Specifications

Çalışma Sıcaklık Aralığı / Working Temperature : -10 ... +110 °C (25 Bar)

Standartlar / Standards

Tasarım / Design : TS EN 13547

Diş Standardı / Thread Standard : EN ISO 228-1

Testler / Tests : TS EN 12266-1

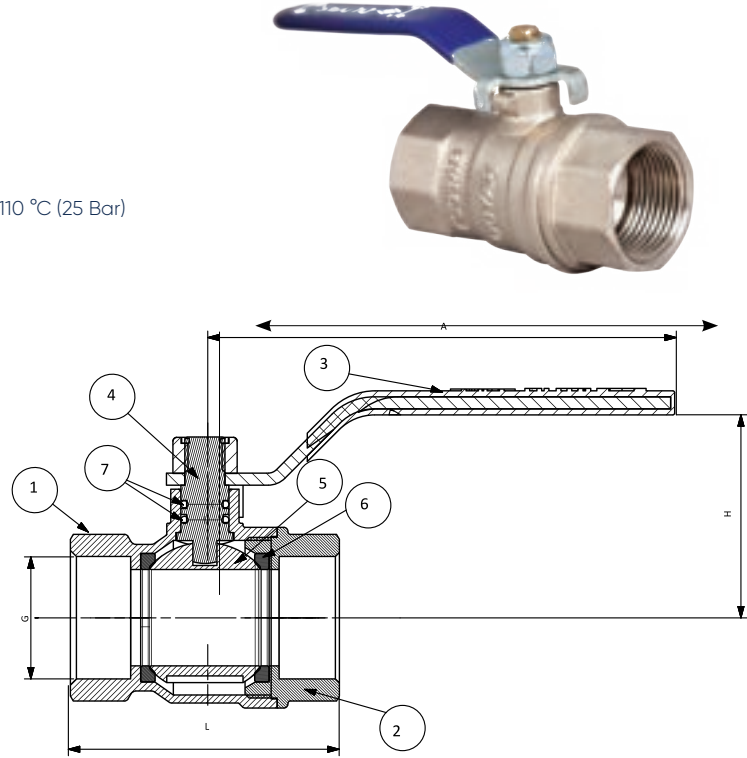
Uygulamalar / Applications

Sıcak ve soğuk su sistemleri, basınçlı hava, asit ve alkali özelliği bulunmayan sıvı akışkanlar
Hot and cold water systems, compressed air, non-acidic and non-flammable liquid fluids



Ürün sayfası için okutun

Scan for product page



Malzeme Özellikleri Material Specifications

No	Parça Adı / Part Name	Malzeme / Material
1	Gövde / Body	Cuzn40pb2 Pirinç Dövme / Brass Forging
2	Kapak / Bonnet	Cuzn40pb2 Pirinç Dövme / Brass Forging
3	Kol / Lever	St37-2 - Çelik + Galvaniz + Vinil Kaplama / Steel + Galvanizing + Vinily Plated
4	Mil / Stem	CuZn40Pb2 - CW617N - Pirinç / Brass
5	Küre / Ball	CuZn40Pb2 - CW617N - Pirinç + Krom Kaplama / Brass + Chrome Plated
6	Ringler / Seals	Teflon - PTFE
7	O-Ring	EPDM



Ölçüler Dimensions

Anma Basıncı Nominal Pressure	25 Bar							16 Bar		
Anma Çapı Nominal Diameter	DN	15	20	25	32	40	50	65	80	100
Vana Boyutları Valve Dimensions	G	1 / 2"	3 / 4"	1"	1 1 / 4"	1 1 / 2"	2"	2 1 / 2"	3"	4"
	L	46	55	65	80	90	104	150	180	
	H	40	45	60	65	80	85	110	122	132
	A	83		117		163		220		
Ağırlık Weight	Kg	0,15	0,244	0,45	0,65	0,96	1,43	3,63	5,6	9,1

* DN40 - DN50'de küre ve mil paslanmaz çeliktir. / In DN40-DN50, the ball and the stem are made of stainless steel.

Pirinç Dövme / Forced Brass

T-2120



Genel Özellikler / General Specifications

Çalışma Sıcaklık Aralığı / Working Temperature : -10 ... +110 °C (25 Bar)

Standartlar / Standards

Tasarım / Design : TS EN 13547

Diş Standardı / Thread Standard : EN ISO 228-1

Testler / Tests : TS EN 12266-1

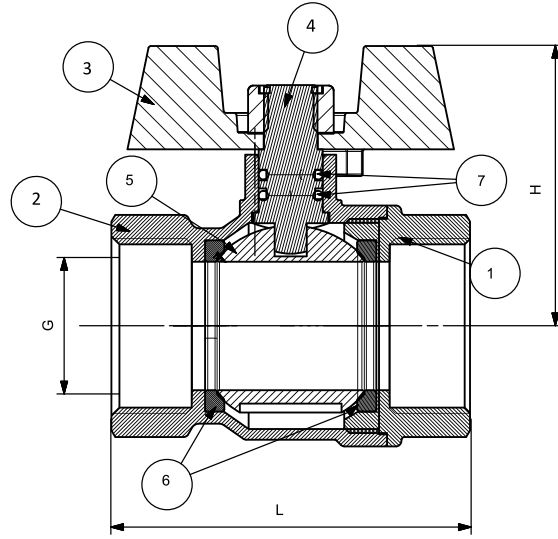
Uygulamalar / Applications

Sıcak ve soğuk su sistemleri, basınçlı hava, asit ve alkali özelliği bulunmayan sıvı akışkanlar
Hot and cold water systems, compressed air, non-acidic and non-flammable liquid fluids



Ürün sayfası için okutun

Scan for product page



Malzeme Özellikleri Material Specifications

No	Parça Adı / Part Name	Malzeme / Material
1	Gövde / Body	Cuzn40pb2 Pirinç Dövme / Brass Forging
2	Kapak / Bonnet	Cuzn40pb2 Pirinç Dövme / Brass Forging
3	Kol / Lever	Alüminyum Enjeksiyon + Elektrostatik Boya / Aluminum Injection + Electrostatic Powder
4	Mil / Stem	Cuzn40Pb2 - CW617N - Pirinç / Brass
5	Küre / Ball	Cuzn40Pb2 - CW617N - Pirinç + Krom Kaplama / Brass + Chrome Plated
6	Ringler / Seals	Teflon - PTFE
7	O-Ring	EPDM



Ölçüler Dimensions

Anma Basıncı Nominal Pressure	25 Bar			
Anma Çapı Nominal Diameter	DN	15	20	25
Vana Boyutları Valve Dimensions	G	1 / 2"	3 / 4"	1"
	L	46	55	60
	H	40	45	50
Ağırlık Weight	Kg	0,15	0,23	0,45

* DN40 - DN50'de küre ve mil paslanmaz çeliktir. / In DN40-DN50, the ball and the stem are made of stainless steel.

Pirinç Dövme / Forced Brass

T-2130

Genel Özellikler / General Specifications

Çalışma Sıcaklık Aralığı / Working Temperature : -10... +110 °C (25 Bar)

Standartlar / Standards

Tasarım / Design : TS EN 13547

Diş Standardı / Thread Standard : EN ISO 228-1

Testler / Tests : TS EN 12266-1

Uygulamalar / Applications

Sıcak ve soğuk su sistemleri, basınçlı hava, asit ve alkali özelliği bulunmayan sıvı akışkanlar
Hot and cold water systems, compressed air, non-acidic and non-flammable liquid fluids

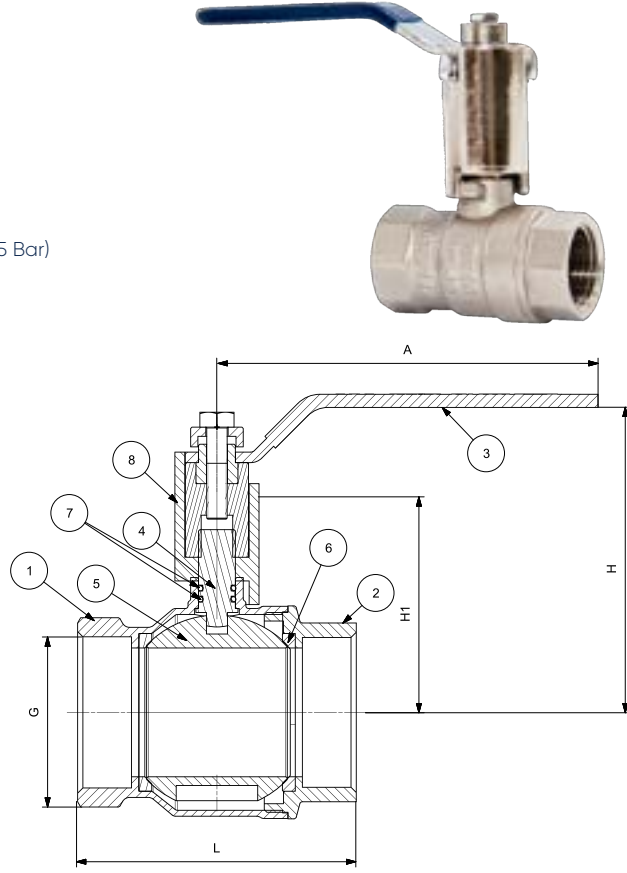


Ürün sayfası için okutun

Scan for product page



Malzeme Özellikleri Material Specifications



No Parça Adı / Part Name

- 1 Gövde / Body
- 2 Kapak / Bonnet
- 3 Kol / Lever
- 4 Mil / Stem
- 5 Küre / Ball
- 6 Ringler / Seals
- 7 O-Ring
- 8 Boyun / Neck

Malzeme / Material

- Cuzn40pb2 Pirinç Dövme / Brass Forging
Cuzn40pb2 Pirinç Dövme / Brass Forging
St37-2 - Çelik + Galvaniz + Vinil Kaplama / Steel + Galvanizing + Vinily Plated
Cuzn40pb2- Cw617n Pirinç / Brass
Cuzn40pb2- Cw617n Pirinç+krom Kaplama / Brass + Chrome Plated
Teflon - PTFE
EPDM
Zamak Enjeksiyon / Zamek Injection



Ölçüler Dimensions

Anma Basıncı Nominal Pressure	25 Bar						
Anma Çapı Nominal Diameter	DN	15	20	25	32	40	50
Vana Boyutları Valve Dimensions	G	1 / 2"	3 / 4"	1"	1 1 / 4"	1 1 / 2"	2"
	L	46	55	65	80	90	104
	H	65	68	81	86	113	120
	H1	45	48	55	60	81	90
	A	86		115		155	
Ağırlık Weight	Kg.	0,27	0,35	0,6	0,76	1,13	1,6

* DN40 - DN50'de küre ve mil paslanmaz çeliktir. / In DN40-DN50, the ball and the stem are made of stainless steel.

Pirinç Dövme / Forced Brass

T-2160

Genel Özellikler / General Specifications

Çalışma Sıcaklık Aralığı / Working Temperature : -10 ... +110 °C (16 Bar)
"Pik Kullanım Sıcaklığıdır"

Standartlar / Standards

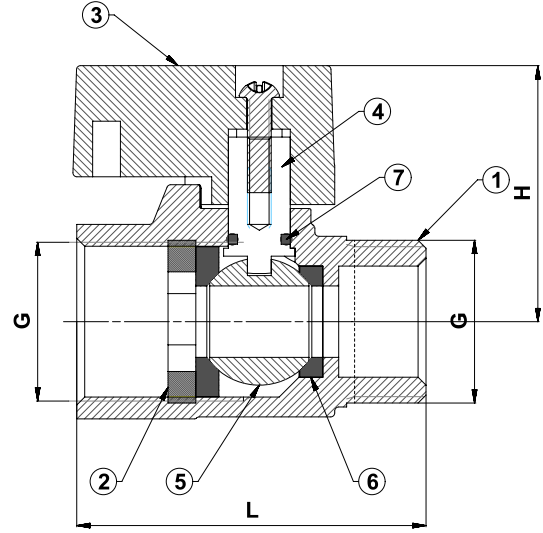
Tasarım / Design : TS EN 13547

Diş Standardı / Thread Standard : EN ISO 228-1

Testler / Tests : TS EN 12266-1

Uygulamalar / Applications

Sıcak ve soğuk su sistemleri, basınçlı hava
Hot and cold water systems, compressed air



Ürün sayfası için
okutun

Scan for
product page



Malzeme Özellikleri Material Specifications

No	Parça Adı / Part Name	Malzeme / Material
1	Gövde / Body	CuZn40Pb2 - CW617N - Pirinç Dövme / Forced Brass
2	Kapak / Bonnet	CuZn40Pb2 - CW617N - Pirinç / Brass
3	Kol / Lever	Alüminyum Enjeksiyon + Elektrostatik Boya / Aluminum Injection + Electrostatic Painting
4	Mil / Stem	CuZn40Pb2 - CW617N - Pirinç / Brass
5	Küre / Ball	CuZn40Pb2 - CW617N - Pirinç + Krom Kaplama / Brass + Chrome Plated
6	Ringler / Seals	PTFE - Teflon
7	O-Ring	EPDM



Ölçüler Dimensions

Anma Basıncı Nominal Pressure	16 Bar	
Anma Çapı Nominal Diameter	DN	15
Vana Boyutları Valve Dimensions	G	1/2"
	L	46
	H	32
Ağırlık Weight	Kg	0.140

Pirinç Dövme / Forged Brass

T-2210



Genel Özellikler / General Specifications

Çalışma Sıcaklık Aralığı / Working Temperature : -10 ... +110°C (16 Bar)

Standartlar / Standards

Tasarım / Design : TS EN 1074-3

Diş Standardı / Thread Standard : EN ISO 228-1

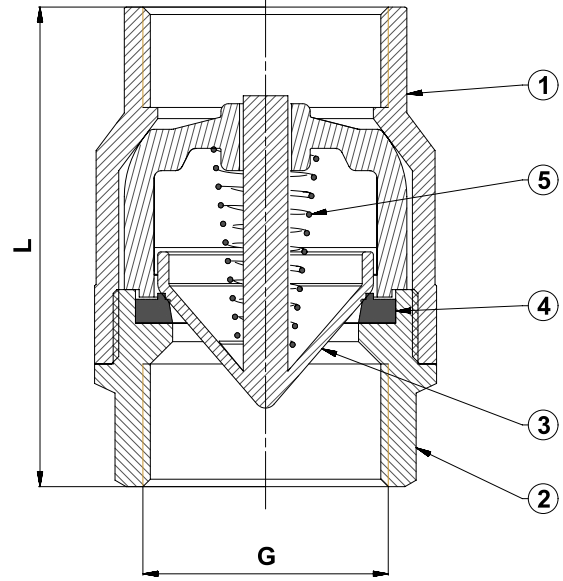
Testler / Tests : TS EN 12266-1

Uygulamalar / Applications

Sıcak ve soğuk su sistemleri, basınçlı hava, asit ve alkali özelliği bulunmayan sıvı akışkanlar
Hot and cold water systems, compressed air, non-acidic and non-flammable liquid fluids



Ürün sayfası için okutun
Scan for product page



Malzeme Özellikleri Material Specifications

No	Parça Adı / Part Name	Malzeme / Material
1	Gövde / Body	CuZn40Pb2 - CW617N - Pirinç Dövme / Forced Brass
2	Kapak / Bonnet	CuZn40Pb2 - CW617N - Pirinç Dövme / Forced Brass
3	Klape / Clapper	Polimer Plastik / Polymer Plastic
4	Conta / Gasket	NBR
5	Yay / Spring	X12CrNi18 8 - AISI302 - Paslanmaz Çelik / Stainless Steel



Ölçüler Dimensions

Anma Basıncı Nominal Pressure	16 Bar							
Anma Çapı Nominal Diameter	DN	15	20	25	32	40	50	65
Vana Boyutları Valve Dimensions	G	1 / 2"	3 / 4"	1"	1 1 / 4"	1 1 / 2"	2"	2 1 / 2"
	L	49	53	58	67	71	79	93
Ağırlık Weight	Kg	0.1	0.14	0.24	0.33	0.5	0.7	1.55

Pirinç Dövme / Forced Brass

T-2220

Genel Özellikler / General Specifications

Çalışma Sıcaklık Aralığı / Working Temperature : -10 ... +110 °C (16 Bar)

"Pik Kullanım Sıcaklığıdır"

Standartlar / Standards

Tasarım / Design : TS 11494

Diş Standardı / Thread Standard : EN ISO 228-1

Testler / Tests : TS EN 12266-1

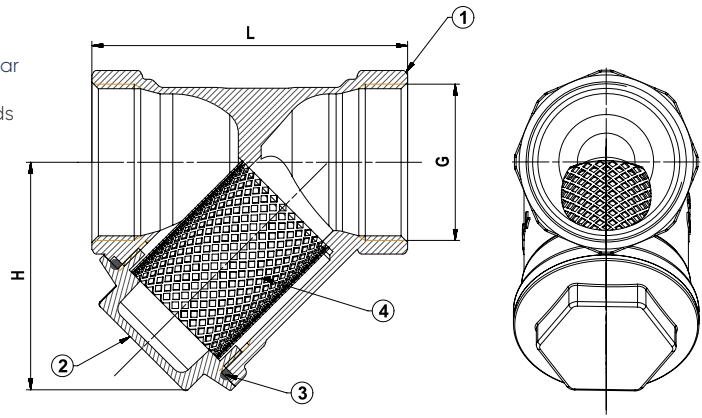
Uygulamalar / Applications

Sıcak ve soğuk su sistemleri, basınçlı hava,
doymuş buhar, asit ve alkali özelliği bulunmayan sıvı akışkanlar
Hot and cold water systems, compressed air,
saturated steam, non-acidic and non-flammable liquid fluids



Ürün sayfası için
okutun

Scan for
product page



Malzeme Özellikleri Material Specifications

No	Parça Adı / Part Name	Malzeme / Material
1	Gövde / Body	CuZn40Pb2 - CW617N - Pirinç Dövme / Forced Brass
2	Kapak / Bonnet	CuZn40Pb2 - CW617N - Pirinç Dövme / Forced Brass
3	O-Ring	EPDM
4	Filtre / Filter	X5CrNi18 10 - AISI304 - Paslanmaz Çelik / Stainless Steel



Ölçüler Dimensions

Anma Basıncı Nominal Pressure	16 Bar								
Anma Çapı Nominal Diameter	DN	15	20	25	32	40	50	65	80
Vana Boyutları Valve Dimensions	G	1 / 2"	3 / 4"	1"	1 1 / 4"	1 1 / 2"	2"	2 1 / 2"	3"
	L	45.0mm	54.0mm	62.0mm	80.0mm	84.0mm	95.0mm	121.0mm	137.0mm
	H	34.0mm	39.0mm	45.0mm	63.0mm	69.0mm	75.0mm	94.0mm	102.0mm
Ağırlık Weight	Kg	105gr.	155gr.	240gr.	462gr.	530gr.	790gr.	1346gr.	1860gr.
Filtre Filter		30 Mesh (600 Mikron-Micron)							

Pirinç Dövme / Forced Brass

T-2310

Genel Özellikler / General Specifications

Çalışma Sıcaklık Aralığı / Working Temperature: 10 bar
(5 bar üzeri basınç için bir basınç düşürücü kullanılması önerilir)

Tavsiye Edilen Basınç / Recommended Pressure: 1 - 5 Bar

Maksimum Giriş Sıcaklığı / Maximum Inlet Temperature: 85 °C

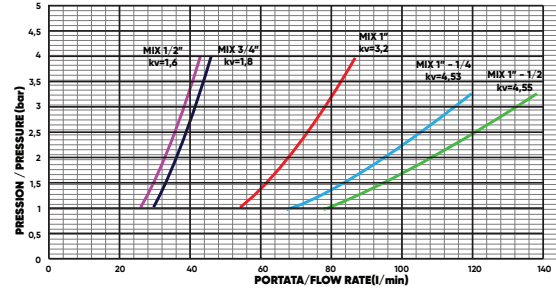
Kontrol Aralığı / Control range: 30÷65°C

Sertifikasyon / Certification

TUV sertifikası UNI EN ISO 9001, UNI EN 1111'e göre tasarlanmıştır.
Designed according to the main points of the UNI EN 1111.

Uygulamalar / Applications

Sıcak ve soğuk su sistemleri
Hot and cold water systems



Ürün Özellikleri:

Termostatik karışım vanaları, sıcak ve soğuk suyu otomatik olarak karıştırarak, önceden ayarlanmış bir değerde su sıcaklığını düzenler. Maksimum konfor, su ve enerji tasarrufu sağlar. Ayrıca kazara yanma riskini ortadan kaldırır. Sıcak su dağıtım sistemlerinde, konut veya toplu banyo alanlarında kullanılması tavsiye edilir. Karıştırıcı vana, fabrika ayarı olarak soğuk suyu 15°C ve sıcak suyu 65°C ile 3 bar basınca ayarlanmış olarak gelir. Yazılı numaralar, yukarıdaki tabloda belirtilen sıcaklıklarla yaklaşık olarak eşleşir, ayar değerleri sabitlenebilir, böylece kazara yapılan ayar değişiklikleri önlenmiş olur.

Haşlama Önleyici Fonksiyon:

Eğer sistemde soğuk su kesilirse, termostatik karışım vanası otomatik olarak sıcak su girişini kapatarak, çıkıştaki su akışını durdurur ve böylece olası yanma riskini önler.

Product Features:

P 67 waterproof 1" ¼ Thermostatic mixer with 1" tangs kit and check valves on inlets; Its compact size makes it ideal for space-constrained applications. The thermostatic mixing valves regulate to a predetermined value the water temperature automatically by mixing the hot water and the cold water. It allows maximum comfort, a considerable economy of water and energy, and avoids the risk of accidental burns. Recommended in hot water distribution systems produced by boilers of all kinds, in the communities or homes bathrooms. The mixer is factory calibrated using cold water at 15 °C and hot water at 65 °C at 3 bar so that the printed numbers correspond indicatively the temperatures reported in the table above. The knob can be locked using the appropriate grain on the cap to prevent accidental tampering. Tails made of brass.

Hydraulic Performances:

Anti Scald feature: in case of cold water failing from the system the mixer automatically closes the hot water inlet interrupting the supply output to avoid burns.



Montaj Detayı Assembly Detail

Bağlantılara kesinlikle dikkat edilmelidir / Bağlantılara kesinlikle dikkat edilmelidir.

SICAK (H) = Sıcak su girişi / HOT (H) = Hot water inlet.

SOĞUK (C) = Soğuk su girişi / COLD (C) = Cold water inlet

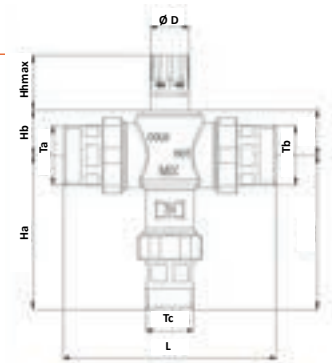
KARIŞIK (MIX) = Karışık su çıkışı / MIX = Mixed water outlet

Soğuk ve sıcak su basınçları önemli ölçüde farklıysa, girişlere kontrol vanaları takılmalıdır.

If cold and hot water pressures are significantly different, control valves should be installed on the inlets.

Eğer su temininde partiküller bulunuyorsa, filtreler takılmalıdır.

If particles are present in the water supply, filters should be installed



Ölçüler ve Sıcaklık Tablosu Dimensions and Temperature Chart

Ölçüler / Dimensions								
	L	Ta	Tb	Tc	Ha	Hb	Hhmax	ØD
3/4"	60	G 3/4"	G 3/4"	G 3/4"	52	20	46	34
1"	70	G 1"	G 1"	G 1"	49	21	46	34
1 1/4"	96	G 1 1/4"	G 1 1/4"	G 1 1/4"	61,5	32	46	34
1 1/2"	104	G 1 1/2"	G 1 1/2"	G 1 1/2"	65,5	32	46	34

Ayar Sıcaklıkları / Temperature Setpoints				
1	2	3	4	5
29	33	47	53	63

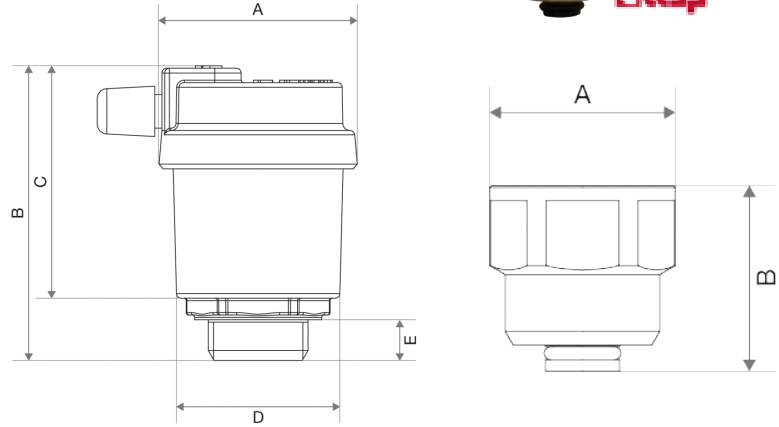
Pirinç Dövme / Forced Brass

T-2360

Genel Özellikler / General Specifications
Çalışma Sıcaklık Aralığı / Working Temperature : -10... +110 °C (10 Bar)

Standartlar / Standards
Tasarım / Design : TS 7817
Diş Standardı / Thread Standard : EN ISO 228-1
Testler / Tests : TS EN 12266-1

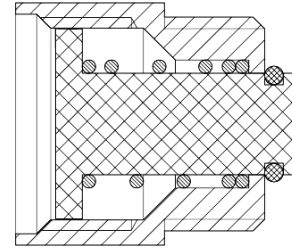
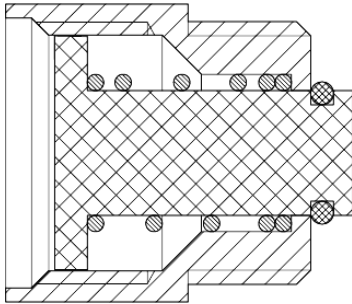
Uygulamalar / Applications
Sıcak ve soğuk su sistemleri
Hot and cold water systems



Malzeme Özellikleri Material Specifications

No	Parça Adı / Part Name	Malzeme / Material
1	Gövde / Body	Pirinç UNI EN 1982-2000 Brass UNI EN 1982-2000
2	Kapak / Cap	Pirinç CW617N / Brass CW617N
3	Şamandıra / Float	Polietilen / Polyethylene
4	Kapak / Cap	Pirinç - Brass
5	Pul / Washer	NBR
6	Mekanizma / Mechanism	Pirinç - Brass
7	Yay / Spring	Paslanmaz Çelik - Stainless Steel
8	Küçük Piston / Small Piston	Silikon / Silicone
9	Kol / Lever	Asetal Reçine / Acetal resin

No	Parça Adı / Part Name	Malzeme / Material
1	Gövde / Body	Nikel Kaplı CW614N Pirinç Nickel-Plated Brass CW614N
2	Sürgü / Shutter	Poliamid / Polyamide
3	Yay / Spring	Paslanmaz Çelik AISI 302 Stainless Steel AISI 302
4	O-Ring	NBR



Ölçüler Dimensions

Anma Basıncı Nominal Pressure	1 / 2"	
Vana Boyutları Valve Dimensions	A	41,5
	B	61
	B	45
	D	34
	E	8,5
	Kg / cm2 bar	10
LBS - psi	145	

Anma Basıncı Nominal Pressure	1 / 2"		
Vana Boyutları Valve Dimensions	A	25	
	B	25,5	
	Kg / cm2 bar	10	
	LBS - psi	145	

Pirinç Dövme / Forced Brass

T-2330

Genel Özellikler / General Specifications

Gövde / Body: Nikel kaplı pirinç / in nickel-plated brass.

Min. ve maks. çalışma sıcaklıkları / Mini. and max. working temperatures: 0°C, 80°C

Çıkış basıncı / Outlet pressure:

- 1/2" - 3/4" boyutları için 1 ile 5,5 bar arasında / 1/2" - 3/4" between 1 and 5,5 bar
- 1" ve üstü için 1 ile 6 bar arasında / For 1" and above 2" between 1 and 6 bar

Fabrika çıkışı ön ayar: 3 bar / Factory preadjustment 3 bar

1/2" ve 3/4" için alttan bağlantılı 1/4" çıkış manometre bağlantısı, 1" ve üstü çaplar için yandan bağlantılı her iki tarafta 1/4" çıkış manometre bağlantısı .

For 1/2" and 3/4", bottom-connected 1/4" outlet manometer connection; for 1" and above diameters, side-connected 1/4" outlet manometer connection on both sides.

Dişler / Threads: ISO 228 (DIN EN ISO 228 ve BS EN ISO 228 ile eşdeğer)

ISO 228 (equivalent to DIN EN ISO 228 and BS EN ISO 228)

1/2" ve 3/4" boyutlarında NF onaylıdır / NF approved in 1/2" and 3/4" sizes

Kompanzasyonlu pistonlu çalışma sistemi / Compensated piston operation

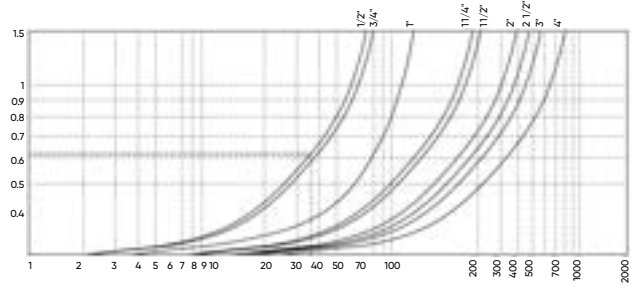
Dişi/dişi dış bağlantıları / Female/female threads



İtap

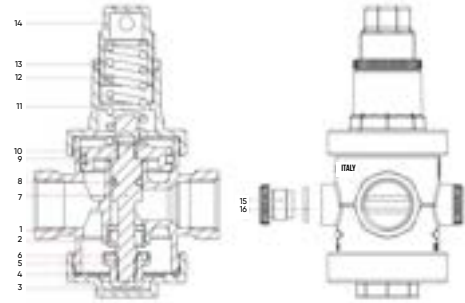


Ürün sayfası için
okutun
Scan for
product page



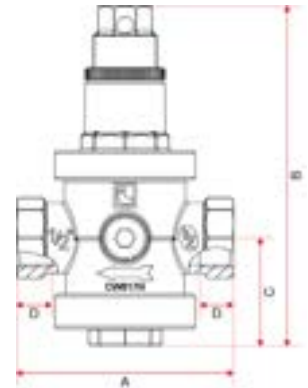
Malzeme Özellikleri Material Specifications

No	Parça Adı / Part Name	Malzeme / Material
1	Gövde / Body	Nikel kaplı pirinç / Nickel-plated brass CW617N
2	Sit / Seat	Paslanmaz Çelik / Stainless steel AISI 303T
3	Alt tapa / Bottom plug	Nikel kaplı pirinç / Nickel-plated brass CW617N
4	O-Ring	EPDM
5	Kapakçık / Shutter	Pirinç / Brass CW614N
6	Düz conta / Flat seat washer	EPDM
7	Mil / Stem	Pirinç / Brass CW614N
8	O-Ring	EPDM
9	O-Ring	EPDM
10	Diyafram / Diaphragm	Pirinç / Brass CW614N
11	Üst tapa / Upper plug	Nikel kaplı pirinç / Nickel-plated brass CW617N
12	Yay / Spring	EN 10270-DH
13	Somun / Nut	Polimer / Polimero
14	Regülatör / Regulator	Nikel kaplı pirinç / Nickel-plated brass CW617N
15	Kapak / Cap	Polimer / Polymer
16	O-Ring	EPDM



Ölçüler Dimensions

Anma Çapı Nominal Diameter	DN	15	20	25	32	40	50	65	80	100
		1/2"	3/4"	1"	1 1/4"	1 1/4"	2"	2 1/2"	3"	4"
Vana Boyutları Valve Dimensions	A	60	60	91	118	126	142	147	179	188
	B	99	99	159	220	220	248	267	290	331
	C	41,25	41,25	56	68	68	86	87,5	96,5	103,5
	D	12	12	13	18	18	20	20	22	23,5
Ağırlık Weight	Kg/cm ² bar	16	16	25	25	25	25	25	25	25
	LBS/psi	232	232	362,5	362,5	362,5	362,5	362,5	362,5	362,5



T-2335

ISO 7/1 R konik dış standardına uygun bağlantı.
Taper thread ISO 7/1 R.
(equivalent to DIN EN 10226-1 and BS EN 10226-1)

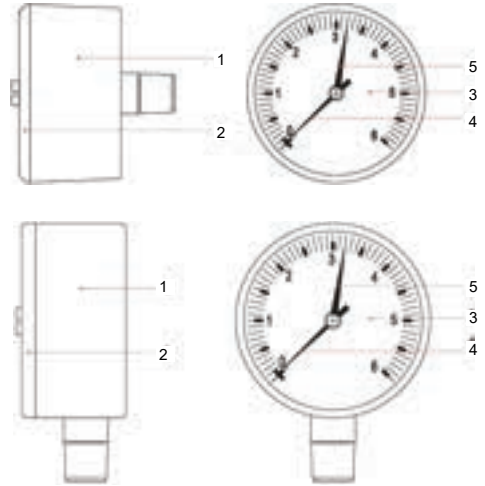
Gövde Çapı / Body Diameter: 50 mm
Bağlantı Ölçüsü / Size of Connection: 1/4"
Ölçüm Aralığı / Scale: 0-6 Bar



Malzeme Özellikleri Material Specifications

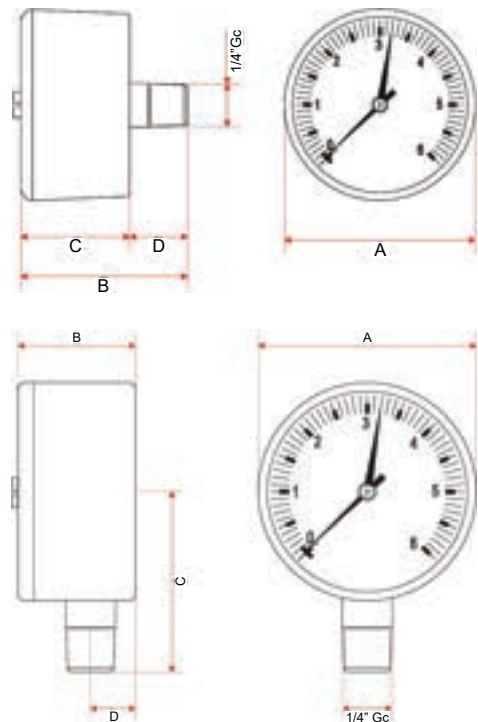
No	Parça Adı / Part Name	Malzeme / Material
1	Gövde / Body	ABS
2	Şeffaf Kapak* / Transparent Cap*	Metakrilat / PMMA
3	Kadran / Quadrant	Plastik / Plastic
4	Gösterge / Indicator	Naylon / Nylon
5	Ayarlanabilir Gösterge / Adjustable Indicator	ABS

*Arkadan çıkışlı modelde polistiren kristal malzemedir.
Polystyrene crystal material for the back connection.



Ölçüler Dimensions

	1/4"	
	Arkadan Çıkışlı/ Back Connection	Alttan Çıkışlı/ Bottom Connection
A	50,3	52
B	44,8	27,7
C	28,8	44,4
D	16	10,7
Kg / cm ² bar	6	6
LBS - psi	87	87

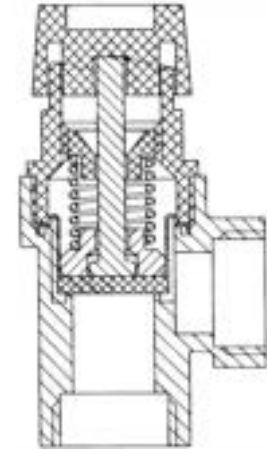


Piriç Dövme / Forged Brass

T-2340

Genel Özellikler / General Specifications

- Gövde / Body: Nikel Kaplı Piriç / In Nickel-Plated Brass
Diyafram / Diaphragm: Epdm / Epdm
Yay / Spring: Paslanmaz Çelik / Stainless Steel
Nominal Basınç / Nominal Pressure: 10 Bar / 10 Bar
Çalışma Sıcaklığı Aralığı / Working Temperatures: 5°C - 115°C / 5°C - 115°C
Açılma Fazla Basıncı / Opening Overpressure: %20
Kapanma Diferansiyeli / Closing Differential: 20%
Mevcut Ayar Basınçları / Available Settings: 3 - 4 - 6 Bar
Dişler / Threads: ISO 228 (DIN EN ISO 228 ve BS EN ISO 228 ile eşdeğer)
ISO 228 (equivalent to DIN EN ISO 228 and BS EN ISO 228)

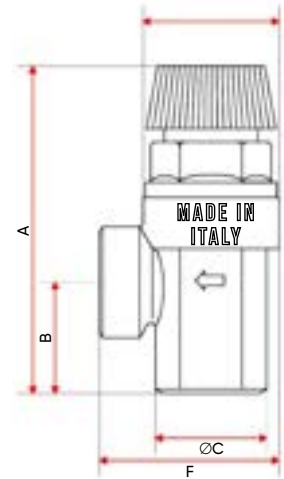


Ürün sayfası için
okutun
Scan for
product page



Malzeme Özellikleri Material Specifications

No	Parça Adı / Part Name	Malzeme / Material
1	Gövde / Body	Piriç / Brass
2	Gövde Mil / Stem	HAIPLN H50
3	Yay / Spring	Paslanmaz çelik / Stainless steel
4	Plaka / Plate	HAIPLN H50
5	Kulp / Tutamak / Handle	HAIPLN H50
6	Dişli Rondela / Threaded Washer	Asetal reçine / Acetal resin
7	Yay Stoperi / Spring Stop	Naylon / Nylon
8	Rondela / Washer	Fiber
9	Silindir / Cylinder	EPDM
10	Plaka / Plate	Piriç / Brass



Ölçüler Dimensions

Anma Çapı Nominal Diameter		1 / 2"	3 / 4"	1"
Vana Boyutları Valve Dimensions	A	70	75	85
	B	26	26	32
	C	25,5	32,5	38
	E	31,5	31,5	38,5
	F	41,5	47,5	54

Pirinç Dövme / Forged Brass

T-2350

Genel Özellikler / General Specifications

Gövde / Body: Pirinç / Brass

Min. ve maks. çalışma sıcaklıkları / Mini. and max. working temperatures: 0°C, 80°C

Maksimum giriş basıncı / Maximum inlet pressure: 16 bar

Çıkış basıncı / Outlet pressure: 0,5 ile 4 bar arasında ayarlanabilir /
can be adjusted between 0,5 and 4 bar

Fabrika çıkışı ön ayar / Factory preadjustment: 1,5 bar

Manometre bağlantı dişi / Pressure gauge threaded connection: 1/4"

Dişler / Threads: ISO 228 (DIN EN ISO 228 ve BS EN ISO 228 ile eşdeğer)
ISO 228 (equivalent to DIN EN ISO 228 and BS EN ISO 228)

Anma Çapı / Nominal Diameter : 1/2" DN15

Bar Basıncı / Bar Pressure: 16 Bar

Kesme vanası, paslanmaz çelik filtre ve çek valf ile donatılmıştır /

Equipped with shut-off valve, stainless steel filter and check valve

Pistonlu çalışma prensibi / Piston operation

Uygulamalar / Applications

Isıtma sisteminin basıncını belirlenen değerde sabit tutmak için monte edilir;
gerektiğinde suyu otomatik olarak tamamlar.

Installed to keep the pressure of the heating system constant at the set value;
automatically tops up the water when necessary.



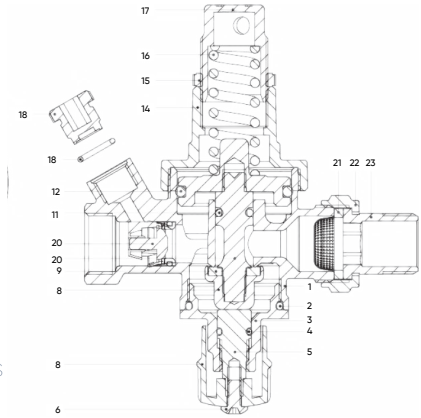
Malzeme Özellikleri Material Specifications

No Parça Adı / Part Name

- Gövde / Body
- O-Ring
- Alt Tapa / Bottom Plug
- O-Ring
- Pim / Pin
- Vida / Screw
- Kol / Handle
- Kapakçık / Shutter
- Düz Conta / Flat Seat Washer
- Mil / Stem
- O-Ring
- O-Ring
- O-Ring
- Diyafram / Diaphragm
- Üst Tapa / Upper Plug
- Somun / Nut
- Yay / Spring
- Regülör / Regulator
- Kapak / Cap
- O-Ring
- Çekvalf / Check Valve
- Küre Filtreli Pul / Washer With Dome Strainer
- Somun / Nut
- Düz Tip Sitil Fitting / Fitting With Flat Seat

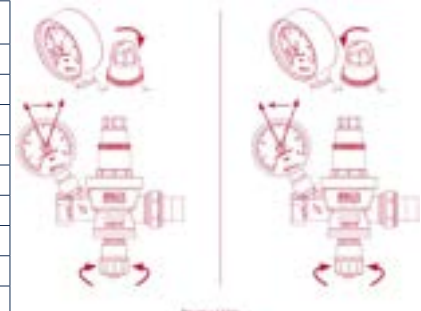
Malzeme / Material

- Nikel Kaplı Pirinç / Nickel-Plated Brass CW617N
EPDM
Nikel Kaplı Pirinç / Nickel-Plated Brass CW617N
EPDM
Pirinç / Brass CW614N
Galvanizli C4C Çelik / Zinc-Plated Steel C4C
ABS
Pirinç / Brass CW614N
EPDM
Pirinç / Brass CW614N
EPDM
EPDM
Pirinç / Brass CW614N
Nikel Kaplı Pirinç / Nickel-Plated Brass CW617N
Naylon / Nylon
EN 10270-1 DH
Pirinç / Brass CW614N
POM
EPDM
POM
Santopren ve 304 Paslanmaz Çelik / Santoprene - AISI 304 S
Nikel Kaplı Pirinç / Nickel-Plated Brass CW617N
Nikel Kaplı Pirinç / Nickel-Plated Brass CW617N



Ölçüler Dimensions

Anma Çapı Nominal Diameter	DN	15
Vana Boyutları Valve Dimensions	A	113,6
	B	142,5
	C	61,2
	D	-
	F	12
	G	10,5
Ağırlık Weight	Kg/cm 2 bar	16
	LBS/ psi	232



Civata Sıkma Tork Değerler

Anma Çapı	Allen Anahtar Çapı	Altı Köşe Çapı	Dış Adımı	4,8		5,8		6,8		8,8		10,9		12,9	
				Gerilme Yüğü	Sıkma torku	Gerilme Yüğü	Sıkma torku	Gerilme Yüğü	Sıkma torku	Gerilme Yüğü	Sıkma torku	Gerilme Yüğü	Sıkma torku	Gerilme Yüğü	Sıkma torku
				kgf-m	Nm	kgf-m	Nm	kgf-m	Nm	kgf-m	Nm	kgf-m	Nm	kgf-m	Nm
M8	6.00	13.00	1	9798.1	10,87	12247.6	13.59	14697.1	16.31	19596.1	21.75	27557.1	30.58	33068.5	36.70
				90795	13.53	113494	16.91	136193	20.29	181591	27.05	25536.1	38.04	30643.4	45.55
M 10	8.00	16.00	1,25	15296.9	21.13	19121.1	26.41	22945.3	31.69	30593.8	42.25	43022.5	59.42	51627.0	71.30
				14175.0	26.27	17718.8	32.84	21262.6	39.41	28350.1	52.55	39867.3	73.89	47840.8	88.57
M 10	8.00	16.00	1	16383.6	22,12	20479.5	27.66	24575.4	33.19	32767.2	44,25	46078.8	62,23	55294.6	74,67
				15221.6	27.80	19027.0	34,75	22832.5	41,70	30443.3	55,61	42810.8	78,20	51373.0	93,84
M 12	10.00	18.00	1,5	22020.7	35.83	27525.9	44.79	33031.0	53.75	44041.4	71.67	61933.2	100.78	74319.8	120.94
				20405.8	44.53	25507.2	55.66	30608.7	66.79	40811.6	89.06	57391.3	125.54	68869.5	150.29
M 12	10.00	18.00	1,25	23333.7	37,26	29167.1	46,57	35000.8	55,88	46667.4	74,51	65626.1	104,78	78751.3	125,74
				21669.2	46,70	27086.5	58,38	32503.8	70,06	43338.4	93,41	60944.6	131,36	73133.5	157,63
M 14	12.00	21.00	1,5	31610.0	59,04	39512.5	73,80	47415.0	88,57	63220.0	118,09	88903.1	166,06	106683.7	199,27
				29345.9	73,92	36682.4	92,40	44018.9	110,89	58691.9	147,85	82535.4	207,91	99042.5	240,49
M 16	14.00	24.00	1,5	42581.3	89,76	53226.6	112,33	63871.9	134,67	85162.5	179,56	110759.8	252,51	143711.8	303,02
				39587.0	113,06	49484.7	141,32	59381.6	169,59	79175.5	226,12	111340.6	317,98	133608.7	381,37
M 18	14.00	27.00	2	51457.2	124,03	64321.5	155,03	77185.8	186,04	102914.4	248,06	144723.3	348,83	173668.0	418,59
				47751.7	155,02	59689.6	193,78	71627.5	232,53	95503.3	310,05	134301.6	436,00	161161.9	523,20
M 18	14.00	27.00	1,5	55415.1	130,17	69268.9	162,72	83122.7	195,26	110830.3	260,35	155855.1	366,12	187026.1	439,34
				51577.6	164,67	64472.0	205,84	77366.4	247,01	103155.2	329,35	145062.1	463,15	174074.5	555,77
M 20	17.00	30.00	2	65534.1	173,72	81917.7	217,16	98301.2	260,59	131068.3	347,45	184314.8	488,60	221177.8	586,32
				60886.2	218,17	76107.8	272,71	91329.3	327,26	121772.4	436,34	171242.5	613,61	205491.0	736,33
M 20	17.00	30.00	1,5	70114.7	181,58	87643.3	226,97	105172.0	272,36	140229.3	363,15	197197.5	510,68	236637.0	612,82
				65319.1	230,55	81648.4	288,19	97978.6	345,82	130638.1	461,10	163709.9	648,42	220451.9	778,10
M 22	17.00	34.00	2	81220.8	236,68	101526.0	298,10	121831.2	355,32	162441.5	473,76	228433.4	866,23	274120.1	799,48
				75533.9	298,75	94417.4	373,43	113300.9	448,12	151067.8	597,49	212439.1	840,22	254927.0	1008,27
M 22	17.00	34.00	1,5	86164.2	248,02	107705.3	307,53	129246.4	369,04	172328.5	492,05	242337.0	691,94	290804.3	830,33
				80331.8	313,41	100414.7	391,76	120497.7	470,11	160663.6	626,82	225933.2	881,46	271119.8	1057,75
M 24	19.00	36.00	2	98515.6	308,56	123144.5	385,70	147773.4	462,84	197031.1	617,12	277075.0	867,83	332490.0	1041,40
				91693.3	390,33	114616.6	487,92	137538.9	585,50	183366.5	780,67	257887.3	1097,82	309464.8	1371,38
M 24	36.00	1,5	104079.4	319,62	130099.2	399,52	156119.0	479,43	208158.7	639,23	292723.2	898,92	351267.9	1078,71	
			97096.0	408,12	121370.1	510,15	145644.1	612,18	194192.1	816,24	273082.6	1147,84	327699.1	1377,41	
M 27	19.00	41.00	2	127922.3	446,43	159902.9	580,54	191883.5	672,65	255844.7	896,87	359781.6	1261,22	431737.9	1513,46
				119185.0	569,67	148981.3	712,09	178777.5	854,51	238370.1	1139,34	335207.9	1602,20	402249.5	1922,64
M 30	22.00	46.00	2	160817.5	623,80	201021.8	779,75	241226.2	935,70	321635.0	1247,60	452299.2	1754,43	542759.0	2105,32
				149957.0	795,14	187446.3	993,93	224935.5	1192,72	299914.0	1590,29	421754.2	2236,34	506105.0	2583,61
M 33	24.00	50.00	2	197716.9	835,81	247146.1	1044,78	298575.4	1253,72	395433.8	1671,62	558078.8	2350,72	667294.5	2820,87
				184490.1	1068,24	230612.6	1335,30	276735.1	1602,36	368980.2	2136,49	518878.4	3004,43	622654.0	3605,32
M 36	27.00	55.00	3	221916.8	1048,15	277396.0	1310,18	332875.1	1572,52	443833.5	2096,29	624140.9	2947,91	748969.0	3357,49
				205548.9	1326,13	258186.2	1657,66	309823.4	1989,19	413097.9	2652,26	580918.9	3729,74	697102.7	4475,68
M 39	60.00	3	265219.6	1351,70	331524.5	1689,63	307829.5	2027,56	530439.3	2703,41	745930.2	3801,67	896116.2	4562,00	
			291268.7	2174,59	308783.8	2143,94	370540.5	2572,72	494054.1	3430,30	694763.5	4823,88	833716.1	5788,63	
M 42	32.00	65.00	3	312529.3	1709,52	396661.6	2136,90	468793.9	2564,28	625058.5	3419,04	878988.6	4808,02	1054786.0	5769,62
				291268.7	2174,59	364085.9	2718,24	436903.1	3261,89	582537.4	434918	819,193	6116,04	983031.9	7339,24
M 45	70.00	3	362551.7	2118,52	453189.7	2648,14	543827.6	3177,77	725103.5	4237,03	1019677.0	5958,33	1223612.0	7149,99	
			338067.8	2700,72	422584.7	3375,90	507101.7	4051,08	676135.5	5401,43	950815.8	7595,77	1140979.0	9114,92	
M 48	36.00	75.00	3	415279.0	2581,52	519098.7	3227,11	622918.5	3872,53	830558.0	5163,37	1167972.0	7260,99	1401567.0	8713,18
				387415.3	3297,46	484269.2	4121,83	581123.0	494550	7747830.6	6594,93	1089606.0	9274,12	1307527.0	1128,94
M 52	80.00	3	494405.2	3299,14	618006.5	4123,92	741607.8	4948,71	988810.4	6518,28	1390515.5	9278,83	1668618.0	11134,60	
			461482.7	4222,62	578853.3	5278,28	69224.0	633394	922965.3	8445,25	1297920.0	11876,13	1557504.0	14251,36	
M 56	41.00	85.00	4	552738.4	4008,26	690923.0	5010,32	829107.5	6012,39	1105477.0	8016,51	1554577.0	11273,22	1365492.0	13527,87
				515137.2	5097,95	643921.5	6372,43	772705.8	7646,92	1030274.0	19195,89	1448823.0	14337,98	1738588.0	17205,57
M 60	90.00	4	642235.1	4950,24	802793.9	6187,80	963352.7	7425,36	1284470.0	9900,49	1806288.0	13922,56	2167544.0	16707,07	
			598863.8	6309,01	748579.8	7988,27	898295.7	9463,52	1197728.0	12618,02	1684304.0	17744,10	2021165.0	21292,92	
M 64	46.00	95.00	4	738716.3	6039,07	924645.4	7548,84	1109574.0	9058,60	1479433.0	12078,14	2080452.0	16984,98	2496543.0	20381,86
				690084.3	7710,75	862605.3	9638,45	1103512.0	11566,14	1380169.0	15421,52	1940862.0	21686,51	2329034.0	26023,81
M 68	100.00	4	842588.5	7263,31	1053236.0	9079,14	1263883.0	10894,97	1685177.0	14525,62	2369780.0	20428,06	2843736.0	24513,68	
			786380.1	9288,98	982975.1	11611,23	1179570.0	13933,47	1572760.0	18577,96	2211694.0	26125,26	2654033.0	31350,31	

DIN 2401 Malzeme & Sıcaklık Bağlantı Normu

PN	Vanalar				Sıcaklığa (°C) göre max. Çalışma basıncı (bar)																	
	Demir döküm	Sfero döküm	Çelik Döküm	Çelik	20 (120)	200	250	300	350	400	425	450	475	500	510	520	530	540	550			
1	GG 25	GGG 40		St-37/2	1																	
					1	1	1	1														
2,5	GG 25	GGG 40		St-37/2	2,5																	
					2,5	2	1,8	1,5														
6	GG 25	GGG 40	GS 45	St-37/2	6																	
					6	5	4,5	3,6														
10	GG 25	GGG 40	GS 45	St-37/2	10																	
					10	8	7	6														
16	GG 25	GGG 40	GS 45	St-37/2	16																	
					16	13	11	11														
		GGG 40	GS-C 25	C 22 N	16	14	13	10														
					16	14	13	10														
25		GGG 40	GS-45.5	C 22 N	25																	
					25	20	18	16														
					25	22	20	17	16	14												
					25	22	20	17	16	14												
			GS-17CrMO 55	15 Mo 3			25	22	20	19	18	17										
							25	24	23	22	21	20	18	15	12	0						
40			GS-45.5	C 22 N	40	32	28	24														
					40	35	32	28	24	21												
					40	35	32	28	24	21												
					40	35	32	28	24	21												
			GS-22 Mo4	15 Mo 3			40	35	31	30	29	28										
							40	38	36	35	34	33	29	24	19	14						
63			GS-C 25	C 22 N	63	36	29	24														
					63	50	45	40														
					63	50	45	40	36	32												
					63	50	45	40	36	32												
			GS-22 Mo4	15 Mo 3			64	56	50	47	46	45										
							64	56	50	47	46	45										
			GS-17CrMO 55	13 CrMO 44				54	61	58	57	56	53	47	40	32	25					
								54	61	58	57	56	53	47	40	32	25					
100			GS-C 25	C 22 N	100	80	70	60														
					100	80	70	60	56	50												
					100	80	70	60	56	50												
					100	80	70	60	56	50												
			GS-22 Mo4	15 Mo 3			100	87	78	74	72	70										
							100	87	78	74	72	70										
			GS-17CrMO 55	13 CrMO 44				100	95	91	89	87	82	74	62	49	38					
								100	95	91	89	87	82	74	62	49	38					
160			GS-C 25	C 22 N	160	130	112	96														
					160	130	112	96	90	80												
					160	130	112	96	90	80												
					160	130	112	96	90	80												
			GS-22 Mo4	15 Mo 3			160	139	125	118	115	112										
							160	139	125	118	115	112										
			GS-17CrMO 55	13 CrMO 44				160	153	146	142	139	132	118	100	79	62	49	35			
								160	153	146	142	139	132	118	100	79	62	49	35			
				10 CrMO 9 10												70	61	52				
																			70	61	52	
250			GS-C 25	C 22 N	250	200	175	150														
					250	200	175	150	140	125												
					250	200	175	150	140	125												
					250	200	175	150	140	125												
			GS-22 Mo4	15 Mo 3			250	217	196	185	179	174										
							250	217	196	185	179	174										
			GS-17CrMO 55	13 CrMO 44				250	238	227	223	217	206	184	154	124	97	73	54			
								250	238	227	223	217	206	184	154	124	97	73	54			
				10 CrMO 9 10											124	108	95	81				
																		124	108	95	81	
320			GS-22 Mo4	C 22 N	320	250	225	192														
					320	250	225	192	180	160												
					320	250	225	192	180	160												
					320	250	225	192	180	160												
			GS-22 Mo4	15 Mo 3			320	278	250	236	230	222										
							320	278	250	236	230	222										
			GS-17CrMO 55	13 CrMO 44				320	304	292	285	278	264	237	200	158	124	93	60			
								320	304	292	285	278	264	237	200	158	124	93	60			
				10 CrMO 9 10											58	139	121	104				
																		58	139	121	104	
400			GS-C 25	C 22 N	400	320	280	240														
					400	320	280	240	225	200												
					400	320	280	240	225	200												
					400	320	280	240	225	200												
			GS22 M04	15 Mo 3			400	348	312	296	286	278										
							400	348	312	296	286	278										
			GS-17CrMO 55	13 CrMO 44				400	380	364	356	348	330	295	250	198	155	116	87			
								400	380	364	356	348	330	295	250	198	155	116	87			
				10 CrMO 9 10											198	174	151	130				
																		198	174	151	130	

Katalog Kodu Catalogue Code	Ürün İsmi Product Name	Sayfa Numarası Page Number
T-3015	Statik Balans Vanası Piriç Dişli (PN 16) Static Balancing Valve Brass Threaded (PN 16)	8
T-3020	Statik Balans Vanası Flanşlı (PN 16) Static Balancing Valve Flanged (PN 16)	9
CDY-1030	Lug Küresel Vana (PN 16) Lug Ball Valve (PN 16)	10
T-0520 / T-0525	Tam Geçişli Küresel Vana (2 Parçalı PN 16) Full Bore Ball Valve (2 Pcs PN 16)	11
T-0540 / T-0545	Tam Geçişli Küresel Vana (2 Parçalı PN 16) Full Bore Ball Valve (2 Pcs PN 16)	12
T-0530	Tam Geçişli Küresel Vana (3 Parçalı PN 16) Full Bore Ball Valve (3 Pcs PN 16)	13
T-0560	Tam Geçişli Küresel Vana (Dişli PN 16) Full Bore Ball Valve (Threaded PN 16)	14
T-1370	Buşakle Takımı Surface Box	15
T-1435	Elastomer Sitli Sürgülü Vana (PN 16, F4) Resilient Seated Gate Valve (PN 16, F4)	16
T-1470	Bıçaklı Sürgülü Vana Knife Gate Valve	17
T-1130	Wafer Kelebek Vana (PN 25) Wafer Butterfly Valve (PN 25)	18
T-1150	Yivli Kollu Kelebek Vana Groove to Groove Butterfly Valve	19
T-0910	Wafer Vulkanize Kelebek Vana (Nikel Klapeli, PN16) Wafer Vulcanized Butterfly Valve (Nickel Clapper, PN16)	20
T-0930	Wafer Vulkanize Kelebek Vana (Paslanmaz Klapeli, PN 16) Wafer Vulcanized Butterfly Valve (Stainless Steel Clapper, PN 16)	21
T-1010	Lug Vulkanize Kelebek Vana (Nikel Klapeli, PN16) Lug Vulcanized Butterfly Valve (Nickel Clapper, PN16)	22
T-1030	Lug Vulkanize Kelebek Vana (Paslanmaz Klapeli, PN16) Lug Vulcanized Butterfly Valve (Stainless Steel Clapper, PN 16)	23
T-1210	Kelebek Vana Dişli Kutuları (Redüktör) Butterfly Valve Gear Boxes	24
T-0120	Glob Vana (PN 16) Globe Valve (PN 16)	25
T-0170	Metal Körüklü Glob Vana (PN 40) Metal Bellows Sealed Globe Valve (PN 40)	26
T-0180	Metal Körüklü Glob Vana (PN 16) Metal Bellows Sealed Globe Valve (PN 16)	27
T-1530	Tam Kalkışlı Emniyet Ventili (Yaylı, PN 16) Full Lift Safety Valve (With Spring, PN 16)	28
T-1510 / T-1515	Oransal Kalkışlı Emniyet Ventili (Yaylı, PN 16) Proportional Lift Safety Valve (With Spring, PN 16)	29
T-1610 / T-1620	Ters Kovalı Kondenstop (Flanşlı-Dişli, PN 16) Inverted Bucket Steam Trap (Flanged-Threaded, PN 16)	30
T-1630	Şamandıralı Kondenstop (Dişli, PN16) Float Trap (Threaded, PN16)	31
T-1635	Şamandıralı Kondenstop (Flanşlı, PN16) Float Trap (Flanged, PN16)	32
T-1635	Şamandıralı Kondenstop (Flanşlı, PN16) Float Trap (Flanged, PN16)	33
T-1640	Termodinamik Kondenstop (Dişli, PN40) Thermodynamic Steam Trap (Threaded, PN40)	34
T-1660	Paslanmaz Dişli Küresel Vana 2P (Tam Geçişli, PN63) Stainless Ball Valve With Threaded 2P (Full Bore, PN63)	35
T-1670	Paslanmaz Dişli Pislik Tutucu (PN40) Stainless Strainer With Threaded (Threaded End, PN40)	36
T-0310	Disk Tip Çekvalf Piriç (PN 16) Disc Type Check Valve Brass (PN 16)	38
T-0320	Disk Tip Çekvalf Sfero Döküm (PN 16) Disc Type Check Valve Ductile Iron (PN 16)	39
T-0330	Çift Klapeli Çek Valf (PN 16) Dual Plate Check Valve (PN 16)	40
T-0260	Duyar Swing Çekvalf (Yivli - PN 25) Duyar Swing Check Valve (Grooved - PN 25)	41

Katalog Kodu Catalogue Code	Ürün İsmi Product Name	Sayfa Numarası Page Number
T-0410 / T-0420	Çalpara Çekvalf (PN 16) Swing Check Valve (PN 16)	42
T-0440	Wafer Çalpara Çek Valf (PN 16) Wafer Swing Check Valve (PN 16)	43
CVT-1010	Lug Pislik Tutucu (PN 16) Lug Strainer (PN 16)	44
T-0820 / T-0830	Y Tipi Pislik Tutucu (PN 16) Y Type Strainer (PN 16)	45
T-1720 / T-1760	Yer Üstü Yangın Hidrantı (PN 16) Overground Fire Hydrant (PN 16)	46
T-1755 / T-1760 / T-1765 T-1775 / T-1785	Yer Üstü Yangın Hidrantı (PN 16) Overground Fire Hydrant (PN 16)	47
Y-7020	Flatörlü Seviye Kontrol Vanası Level Control Valve	48
T-1810 / T-1810	Kauçuk Kompansatör (Flanşlı, PN 16) Rubber Expansion Joint (Flanged, PN 16)	50
T-1815	Kauçuk Kompansatör (Dişli, PN 16) Rubber Expansion Joint (Threaded, PN 16)	51
T-1820 / T-1840	Metal Körüklü Kompansatör (Döner Flanşlı, Laynersiz, PN 16) Metal Bellows Expansion Joints (Rotary Flanged, Without Liner, PN 16)	52
T-1830 / T-1850	Metal Körüklü Kompansatör (Döner Flanşlı, Laynerli, PN 16) Metal Bellows Expansion Joints (Rotary Flanged, With Liner, PN 16)	53
T-1950 / T-1960	Metal Körüklü Kompansatör (Kaynak Boyunlu, Laynersiz, PN 16) Metal Bellows Expansion Joints (Welding Neck, Without Liner, PN 16)	54
T-1970 / T-1980 / T-1985	Metal Körüklü Kompansatör (Dıştan Basıncılı, Flanşlı, PN 16) Metal Bellows Expansion Joints (External Pressured, Flanged, PN 16)	55
T-1990 / T-1995 / T-1996	Metal Körüklü Kompansatör, Dıştan Basıncılı (Kaynak Boyunlu, PN 16) Metal Bellows Expansion Joints, Externally Pressured (With Welding Neck, PN 16)	56
T-1825	Limit Rotlu Metal Kompansatör PN16 (Flanşlı) Metal Bellows Expansion Joints, With Limiting Rod PN16 (Flanged)	59
T-2610 / T-2620 / T-2650	Kardan Mafsallı Deprem Kompansatörleri (Flanşlı PN16) Gimbal Type Expansion Joints (Flanged)	58
T-2710 / T-2720 / T-2750	Kardan Mafsallı Deprem Kompansatörleri (Kaynak Boyunlu PN16) Gimbal Type Expansion Joints Expansion Joints (With Welded Neck)	59
T-2420 / T-2440 / T-2460 / T-2480	Dilatasyon Kompansatörleri, Limit Rotlu (Flanşlı, PN 16) Dilatation Expansion Joints, With Limiting Rod (Flanged, PN 16)	60
T-2520 / T-2540 / T-2560 / T-2580	Dilatasyon Kompansatörleri, Limit Rotlu (Kaynak Boyunlu, PN 16) Dilatation Expansion Joints, With Limiting Rod (With Welding Neck, PN 16)	61
T-2110	Pirinç Küresel Vana (Dişli, PN 25) Brass Ball Valve (Threaded, PN 25)	62
T-2120	Pirinç Küresel Vana, Kelebek Kollu (Dişli, PN 25) Brass Ball Valve, With Butterfly Lever (Threaded, PN 25)	63
T-2130	Pirinç Küresel Vana, İzolasyon Boyunlu (Dişli, PN 25) Brass Ball Valve, With Stem Extension (Threaded, PN 25)	64
T-2160	Pirinç Mini Küresel Vana (PN 16) Brass Mini Ball Valve (PN 16)	65
T-2210	Pirinç Yaylı Çekvalf (Dişli, PN 10 - PN 16) Brass Check Valve With Spring (Threaded, PN 10 - PN 16)	66
T-2220	Y Tipi Pislik Tutucu (Pirinç, Dişli, PN 16) Y Type Strainer (Brass, Threaded, PN 16)	67
T-2310	Termostatik Karışım Vanası ¾"	68
T-2360	Otomatik Purjör (PN 10) Automatic Air Vent (PN 10)	69
T-2330	İtap Pirinç Basınç Düşürücü Pressure Reducing Valve	70
T-2335	İtap Manometre Itap Manometer	71
T-2340	İtap Pirinç Dişli Emniyet Ventili (Sabit Ayarlı) Itap Brass Threaded Safety Relief Valve (Fixed Settings)	72
T-2350	İtap Otomatik Kazan Doldurma Vanası (PN 16) Itap Automatic Filling Unit (PN 16)	73

DUYAR

Since 1965

The A.R.T. OF FLOW

60 YILDIR ULAŞILABİLİR DUYARLI VE GÜVENİLİR
60 YEARS ACCESSIBLE, RESPONSIVE AND TRUSTED

Kauçuk Kaplı
Wafer Kelebek Vana



Lug Vulkanize
Kelebek Vana



Elastomer Sitli
Sürgülü Vana



Lug
Pislik tutucu





DUYAR

Since 1965

Fabrika & Merkez / Main Factory & Headquarters
Osmangazi Mh. 2653 Sk. No:7 Esenyurt / İstanbul - Turkey
Faks: +90 212 355 07 47

Dökümhane / Foundry
Adnan Kahveci Mah. Tersane Cad. No:1
Beylikdüzü / İstanbul - Turkey
Telefon: +90 212 855 5222

Ofis / Office
Oruç Reis Mh. Tekstilkent Cad. No: 12B
Koza Plaza A Blok Kat:26 No: 262 Esenler / İstanbul - Turkey
Faks: +90 212 355 07 47

+90 444 82 62
+90 (212) 668 18 08
f t i l i n /DuyarVana



duyar.com
info@duyar.com