

TM
MC
Integra 4



Hip & Ridge 12 ^{TM MC}

RIDGE CAP SHINGLES
BARDEAUX DE FINITION POUR FAÎTE

PROTECT and BEAUTIFY the vulnerable hip and ridge areas of your roof, quickly and easily.

PROTÉGEZ avec ÉLÉGANCE le faîte et les arêtes vulnérables du toit, rapidement et facilement.



Protect those vulnerable hip and ridge areas with CRC Hip & Ridge 12 cap shingles.

- Lightweight, perforated and with a precut tapered headlap to give you three perfectly sized pieces with no cutting required, you'll save on labour costs. Now you can improve the roofline and your bottom line!
- May be applied in a traditional "single" dimensional thickness and appearance. To add dimensional depth, simply apply in two layers, the top layer set back about 3/4" (19 mm) (see Diagram 2).
- Easy to separate, even at the site of application!
- CRC RapidLock™ sealant for maximum wind protection.
- Now in colours that complement our most popular laminated shingles! Prior to application in cold weather, storing the shingles in a heated area will allow for easier bending.

Protégez les zones vulnérables du toit avec les bardeaux de faîte et d'arête Hip & Ridge 12 de CRC.

- Légers, perforés et dotés d'un chevauchement en biseau prétaillé offrant trois sections de dimensions parfaites ne nécessitant aucun découpage; la ligne du toit s'en trouvera améliorée, ainsi que votre budget!
- Se pose en une « simple » épaisseur pour donner une apparence et une épaisseur traditionnelles. Pour obtenir un effet de profondeur tridimensionnelle, il suffit d'en appliquer deux épaisseurs avec la couche supérieure décalée de 19 mm (3/4 po) (voir le croquis 2).
- Faciles à séparer sur le chantier.
- Scellant RapidLock^{MC} de CRC offrant une protection optimale contre le vent.
- Maintenant offerts dans des couleurs qui s'harmonisent à nos bardeaux architecturaux les plus populaires! Par temps froid, avant de poser les bardeaux, il faut les entreposer dans un endroit chauffé afin de les assouplir.



Now you don't have to waste time cutting up shingles to protect those vulnerable hip and ridge areas.

CRC vous propose ses bardeaux de finition.



SPECIFICATIONS¹ (APPROXIMATE)

Length	914 mm (36 in)
Width	337 mm (13-1/4 in)
Quantity per bundle	26 x 3 = 78 pcs
Coverage per bundle	11.1 lin. m (36.5 lin. ft.)

FICHE TECHNIQUE¹ (APPROXIMATIF)

Longueur	914 mm (36 po)
Largeur	337 mm (13-1/4 po)
Bardeaux par paquet	26 x 3 = 78 pcs
Superficie couverte par paquet	11,1 m lin. (36,5 pi lin.)

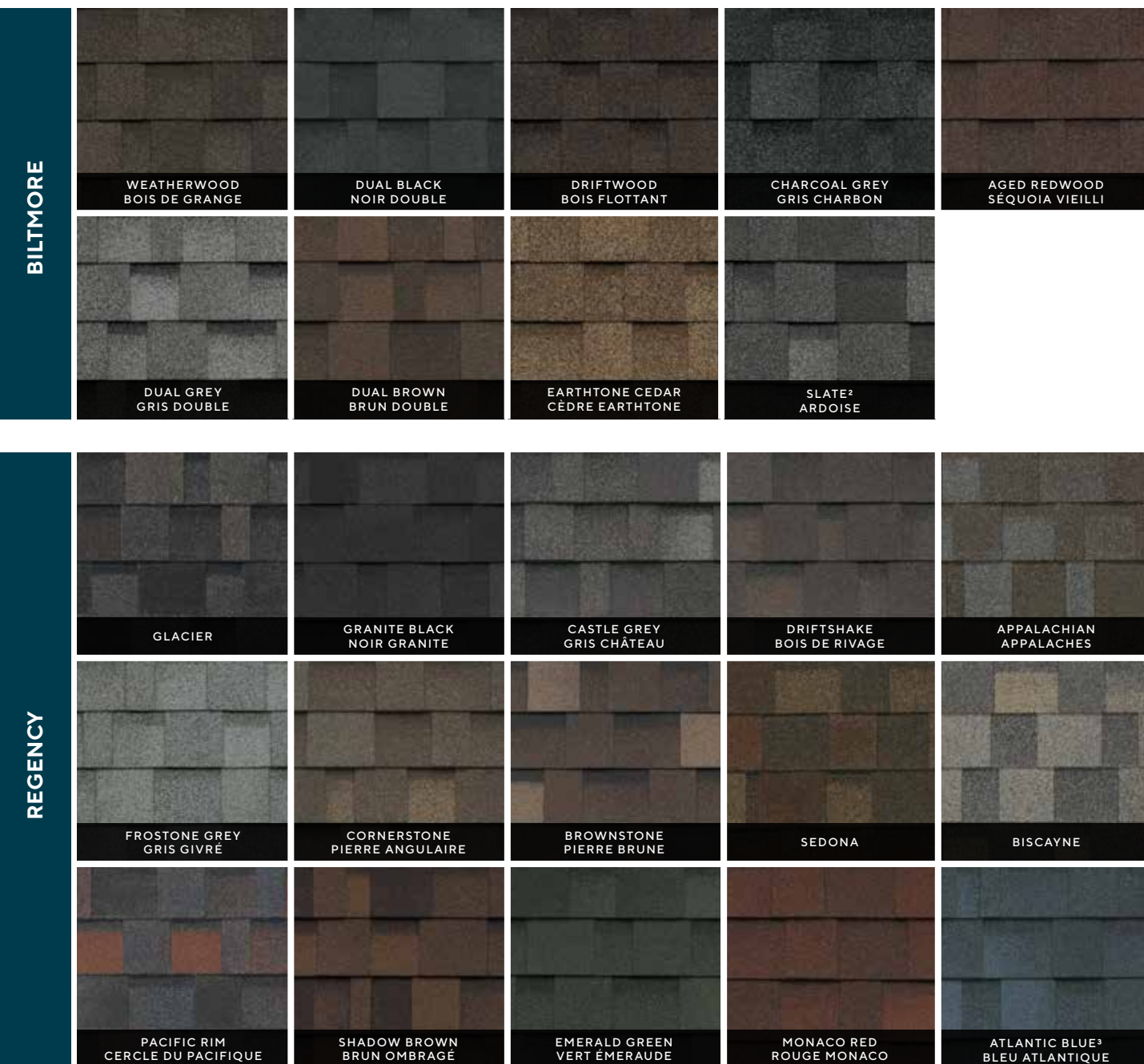
¹All values shown are approximate. ²Slate is a similar colour blend to Harvard Slate. ³Blue granules may fade after extensive exposure to the sun's ultraviolet rays. ⁴Toutes les données présentées ici sont approximatives. ²La couleur Ardoise est équivalente à la couleur « Harvard ». ³Le granulat bleu pourrait pâlir après une longue exposition aux rayons ultraviolets.

HIP & RIDGE 12 COLOURS

Available in colours that match our popular Biltmore® and Regency™ shingles.

COULEURS HIP & RIDGE 12

Offerts en couleurs qui se marient à nos bardeaux de type architectural les plus populaires : Biltmore^{MD} et Regency^{MC}.



Save time and make your next roofing project easy on yourself. Just ask for HIP & RIDGE 12 cap shingles!

Gagnez du temps et facilitez-vous la tâche! Demandez les bardeaux de finition HIP & RIDGE 12 pour arêtes et faîtes.

INSTALLATION INSTRUCTIONS

- Separate Hip & Ridge 12 shingles into thirds, using the perforation marks as a guide (see Diagram 1).
- These shingles are designed for a 5-5/8" (143 mm) exposure. For a neater appearance, the top of each side of each piece has been factory trimmed on a 1" (25 mm) taper.
- Bend each piece over the hip or ridge and nail 6-1/4" (158 mm) above the butt edge, 1" (25 mm) in from each edge, exposing each piece 5-5/8" (143 mm).

- Apply hip pieces starting at the lower end of the hip, working up toward the ridge.
- Apply ridge pieces starting at the end opposite to the prevailing wind direction and continue to the other end.*
- The final shingle should be set in cement, and the exposed nail heads of the final shingle should be covered with cement.

*To obtain a three dimensional effect, (which is recommended, but not required), apply hip and ridge shingles double thickness by stacking two pieces on top of one another, the lower piece extending about 3/4" (19 mm) further than the top piece (see Diagram 2).

DIRECTIVES DE POSE

- Séparez les bardeaux Hip & Ridge 12 en trois sections, en les pliant sur les lignes de perforation (voir le croquis 1).
- Ces bardeaux ont été conçus pour laisser voir un pureau de 143 mm (5-5/8 po). Pour lui donner un aspect plus soigné, on a taillé en usine 25 mm (1 po) en biseau de chaque côté du bord supérieur.
- Pliez et posez chaque section de manière à épouser le faîte ou l'arête et clouez-la à 158 mm (6-1/4 po) au-dessus de la bordure de la patte et à 25 mm (1 po) de chaque bord, en laissant voir le pureau de 143 mm (5-5/8 po).

- Posez les sections d'arête en commençant par le point le plus bas de l'arête et en remontant vers le faîte.
- Posez les sections du faîte en commençant par le côté opposé aux vents dominants et en continuant jusqu'à l'autre côté.*
- Le dernier bardeau devrait être fixé au ciment et la tête exposée des clous devrait aussi être couverte de ciment.

*Pour obtenir un effet tridimensionnel (recommandé, mais non exigé), posez une double épaisseur de bardeaux pour arêtes et faîtes en faisant dépasser la section inférieure de 19 mm (3/4 po) de la section supérieure (voir le croquis 2).

DIAGRAM 1 / CROQUIS 1

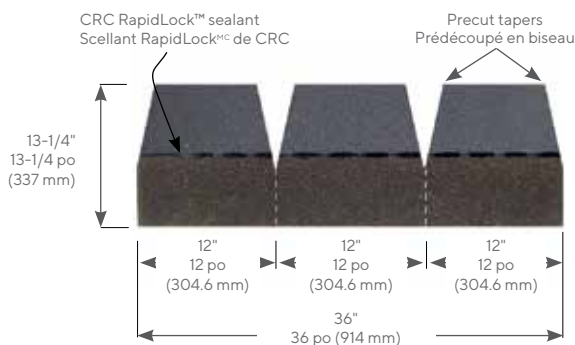
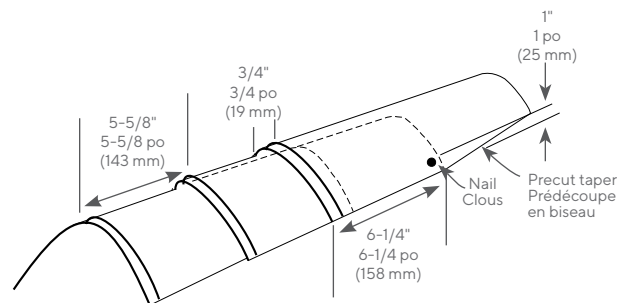


DIAGRAM 2 / CROQUIS 2



Find out more about our products now by talking to a CRC sales representative or your professional roofing contractor or contact us directly at: **1-855-CRC-ROOF** (1-855-272-7663). Or visit our website at: **canroof.com**.

Pour plus d'information concernant nos produits, contactez un Représentant CRC, un maître couvreur ou contactez-nous directement à : **1-855-CRC-ROOF** (1-855-272-7663). Ou visitez notre site web : **canroof.com**.

Note: The information in this literature is subject to change without notice. We assume no responsibility for errors that may appear in this literature. ¹All values shown are approximate. **Remarque :** L'information présentée ici peut changer sans préavis. CRC ne se tient aucunement responsable des erreurs qui auraient pu se glisser dans le présent document. ¹Toutes les données présentées ici sont approximatives.