

AZUD

AGL

AZUD AGL é a gama de filtros manuais fabricada completamente em plástico técnico, resistente a produtos químicos habitualmente utilizados na agricultura.

O projeto hidráulico do filtro minimiza as perdas de carga, economizando energia e otimizando seu rendimento.

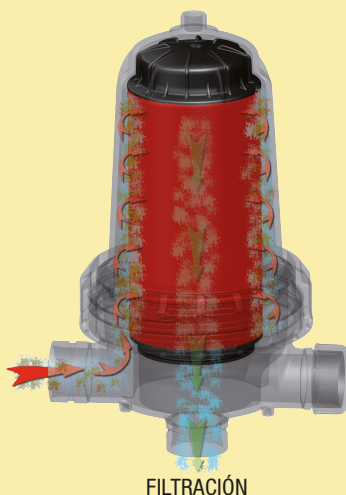


TECNOLOGÍA

Durante o processo de filtração a água circula desde o exterior até o interior, atravessando os discos de filtração onde se alojam as partículas retidas.

Graças a sua estrutura simples e segura, fruto de uma tecnologia construtiva cuidadosa e de alta qualidade, reduz-se ao mínimo a necessidade de efetuar tarefas de manutenção, além do mais para estas não é necessária a utilização de ferramentas.

O otimizado sistema de fecho em rosca, é muito resistente às variações bruscas de pressão e temperatura, evitando deformações no sistema carcaça-rosca.



VENTAJAS

- ✓ **Modularidade.**
Versatilidade, compatibilidade, fácil manutenção.
O sistema permite uma ampla faixa de vazões e configurações usando um mínimo de componentes.
- ✓ **Máxima qualidade e segurança na filtração.**
Ampla faixa de graus de filtração em discos e tela.
- ✓ **Máxima superfície filtrante em sua categoria.**
- ✓ **Robustez.**
Corpo e tampa fabricados em termoplástico técnico.
- ✓ **Fácil instalação, manipulação e manutenção.**
Sem necessidade de ferramentas.
- ✓ **Sistema de fecho roscado.**
Muito resistente a variações de pressão e temperatura.
- ✓ **Equipado com tomadas manométricas.**
- ✓ **Sistema com 3 possibilidades de conexão.**
Conexão BSP, NPT ou RANHURADA, que permite instalar o filtro em qualquer posição e instalação.
- ✓ **A tampa incorpora uma saída auxiliar de 3/4".**
Permite a instalação de uma válvula de despressurização e drenagem do filtro.
- ✓ **Economia de energia.**

AZUD

AGL

AZUD AGL 130 micron	Vazão máxima		Superfície filtrante			
	m³/h	gpm	Discos		Tela	
			cm²	in²	cm²	in²
2"	30	132	1050	163	650	101
2"S	30	132	1660	257	960	149
3"C	50	220	1050	163	650	101
3"	50	220	1660	257	960	149

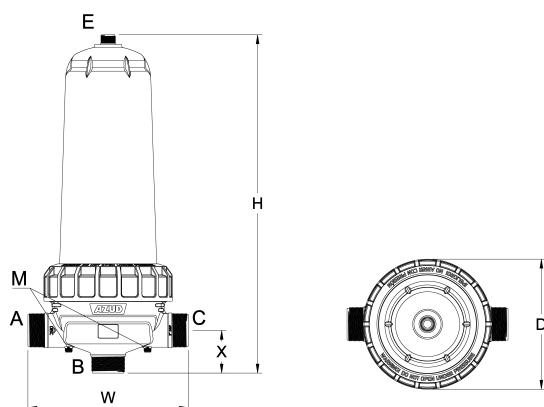
A vazão designada por filtro condiciona a frequência de limpeza.

200 micron. (75 mesh)	130 micron. (120 mesh)	100 micron. (150 mesh)
--------------------------	---------------------------	---------------------------

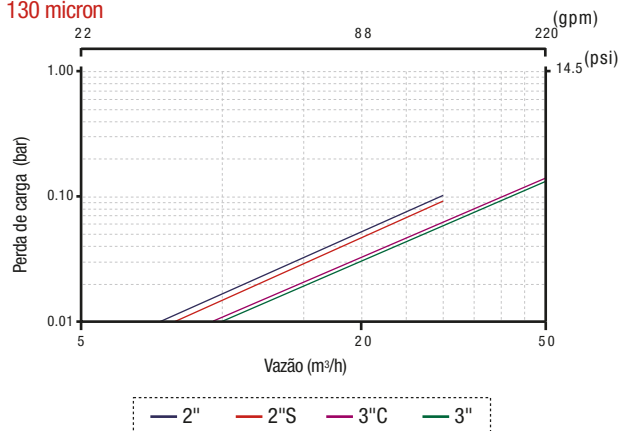
MATERIALES FILTRO AZUD AGL

Carcaça do filtro	Polipropileno
Elemento filtrante	Discos polipropileno Tela Aço Inoxidável
Porca de fecho	Poliâmida reforçada com fibra de vidro
Junta	NBR

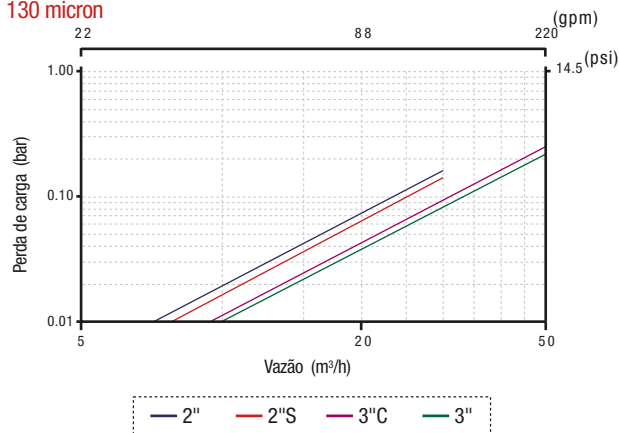
2 < pH < 13 - Pressão máxima 8bar/116psi - Temperatura máxima 60 °C/140 °F



PERDA DE CARGA FILTRO AZUD AGL TELA 130 micron



PERDA DE CARGA FILTRO AZUD AGL DISCO 130 micron



CONFIGURAÇÃO DO FILTRO	Diâmetro	Modelo	Conexão			Dimensões				Modelo	Peso																
			A	B	C	H		W			X	D	Filtro vazio		Filtro cheio												
						mm	in	mm	in				mm	in	kg	lb	kg	lb									
	2"	2" BSP	BSP	BSP	BSP	450	17.7	285	11.2	75	3.0	232	9.1	Disco	3.6	7.8	8.8	19.3									
		2" NPT	NPT	NPT	NPT										Tela	2.7	5.9	7.9	17.4								
		2" GRV90	RANURADA	RANURADA	BSP										600	23.6	285	11.2	75	3.0	232	9.1	Disco	4.8	10.6	12.2	26.9
		2" GRV180	RANURADA	BSP	RANURADA																			Tela	3.6	7.8	10.9
2"S BSP	BSP	BSP	BSP	500	19.7	335	13.2	110	4.3	232	9.1	Disco	4.0	8.8										9.2	20.3		
2"S NPT	NPT	NPT	NPT										Tela	3.2										6.9	8.4	18.4	
2"S GRV90	RANURADA	RANURADA	BSP										650	25.6	335	13.2	110	4.3	232	9.1	Disco	5.3	11.7	12.6	27.7		
2"S GRV180	RANURADA	BSP	RANURADA																			Tela	4.0	8.8	11.3	24.8	
3"C BSP	BSP	BSP	BSP	650	25.6	335	13.2	110	4.3	232	9.1	Disco										5.3	11.7	12.6	27.7		
3"C NPT	NPT	NPT	NPT																			Tela	4.0	8.8	11.3	24.8	
3"C GRV90	RANURADA	RANURADA	BSP										650	25.6	335	13.2	110	4.3	232	9.1	Disco	5.3	11.7	12.6	27.7		
3"C GRV180	RANURADA	BSP	RANURADA																			Tela	4.0	8.8	11.3	24.8	

Conexão E 3/4" BSP RM • Conexão M 1/4" BSP RM