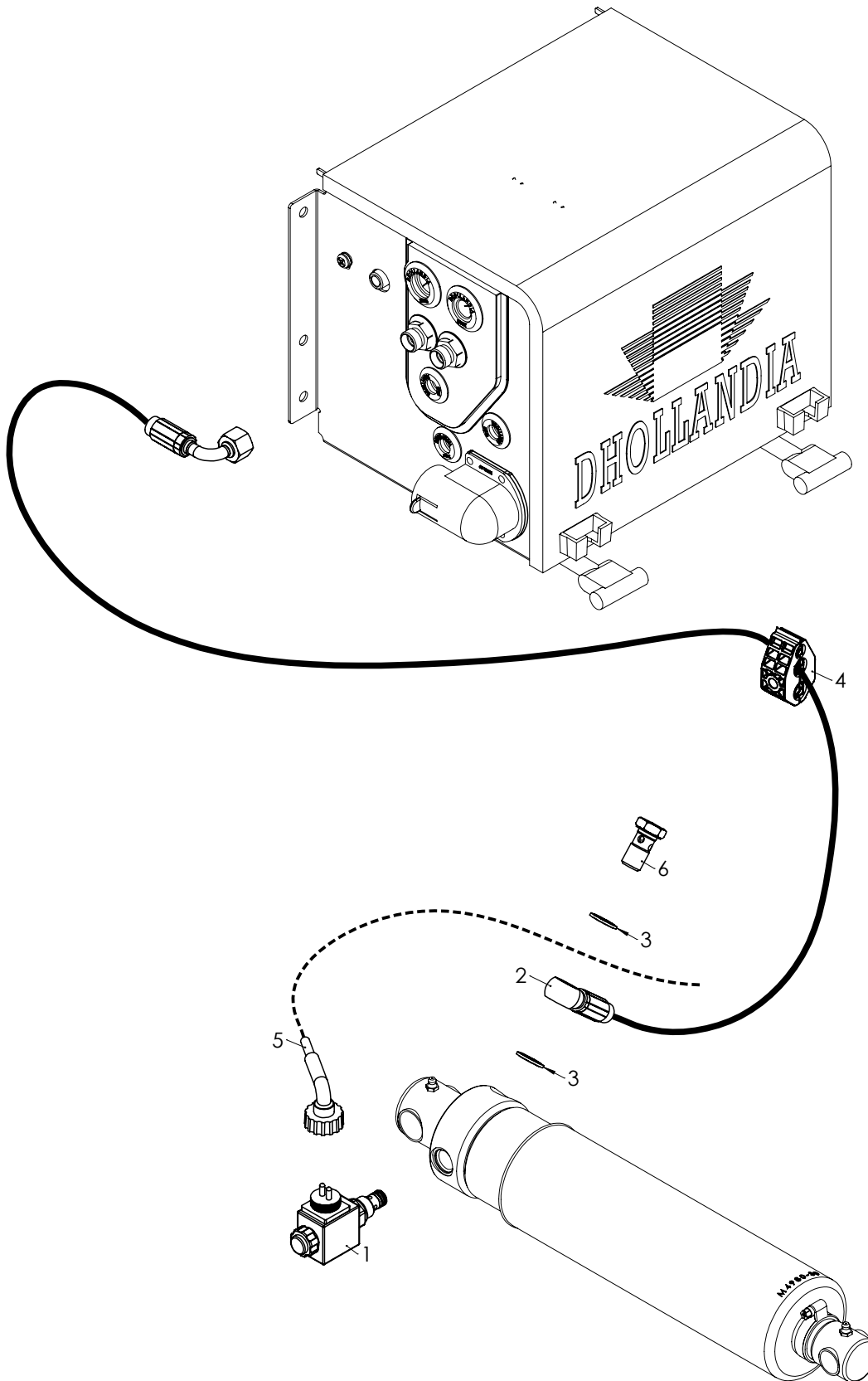
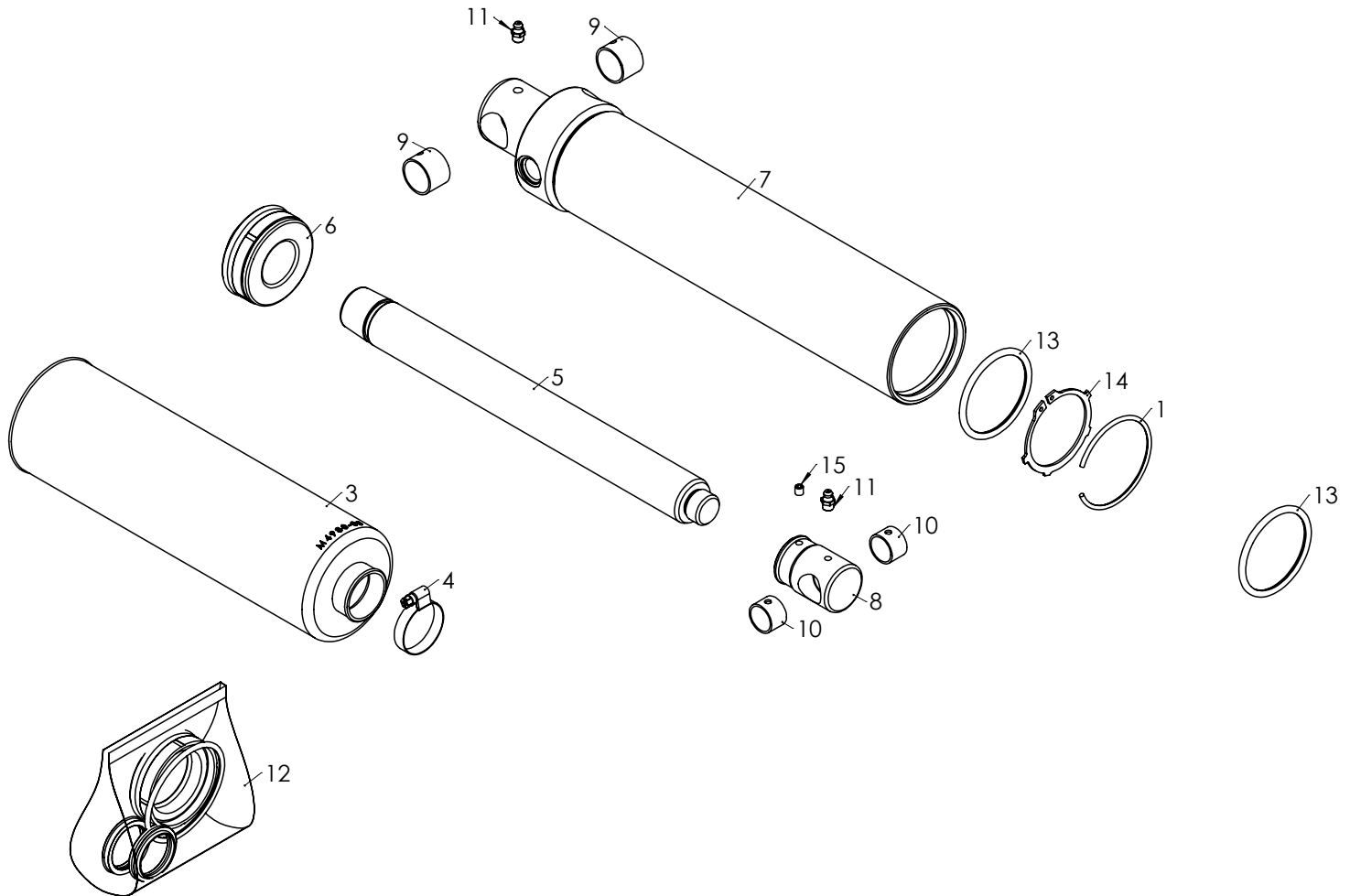


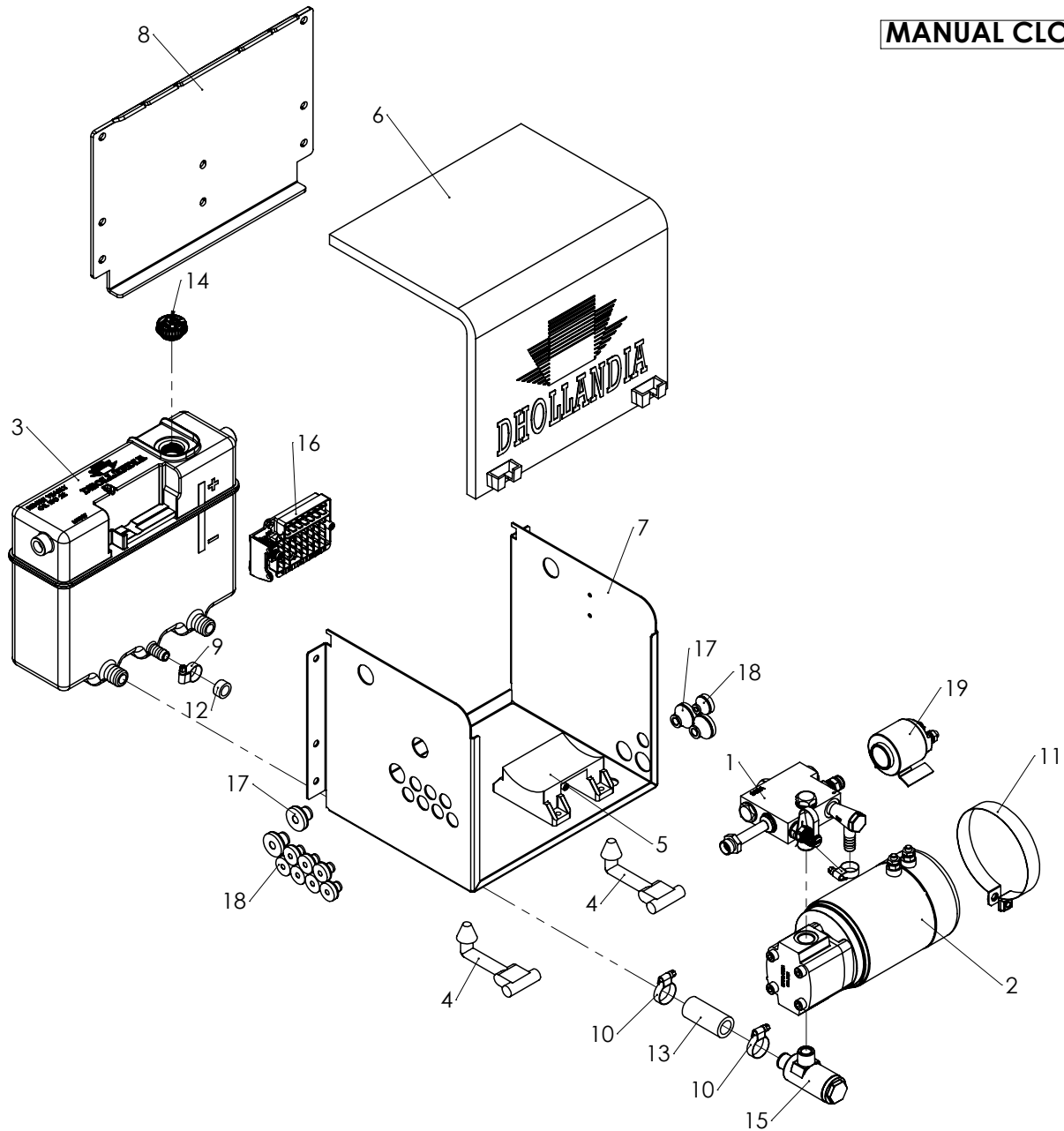
Pos	Código	Descripción
1	XH.RC.10.02.CA.LE	Brazo de elevación RC.10.02 CA=550 Arm=750
2	XF.RC.10.02.CA.O.VK	Bastidor RC.10.02 + Snr
3	XB.R.100.295.L	Suspensión anti-empotramiento izquierdo RC10.02
3	XB.R.100.295.R	Suspensión anti-empotramiento derecha RC10.02
4	VRT104.7	Muelle de retracción BD=45 L=300 DD=7
4	VRT103.8	Muelle de retracción BD=45 L=380 DD=8
4	VRT103.7	Muelle de retracción BD=45 L=380 DD=7
5	MM.O.120.381.E.S	Placa de suspensión atornillado 120 RC -E-
6	M1830.25T	Casquillo cojinete $\varnothing 30 \times 25 \text{mm}$
7	M1825.25T	Casquillo cojinete $\varnothing 25 \times 25 \text{mm}$
8	M1730.087.BO08	Eje $\varnothing 30 \times 87 \text{mm}$ - BO08
9	M1725.140.BO08	Eje $\varnothing 25 \times 140 \text{mm}$
10	M1725.088.BO08	Eje $\varnothing 25 \times 88 \text{mm}$ - BO08
11	M1725.060.BO08.B	Eje $\varnothing 25 \times 60 \text{mm}$ - BO08 -B-
12	M1720.067.BO08	Eje $\varnothing 20 \times 67 \text{mm}$ - BO08
13	M1423	Caucho bloque $200 \times 48 \times 35$
14	M1328	Talón bastidor RC.10.02
15	M0920.0300	Guía de despliegue RC.10.01 300mm
16	M0803.D	Travesaño trasero piso RC, RM -D-
17	M0600	Tapa tubo anti-empotramiento $\varnothing 100$
18	M0385	Placa de suspensión grupo hydr. 300mm
19	M0326.2000	Tubo anti-empotramiento redondo $\varnothing 100 \text{ L}=2000$
20	CH29.Z.B.L	Cilindro de elevación. izquierdo CH29.Z.B + Snr
21	G.RS.L	Grupo izquierdo VO.15
22	CF.RC.10.02.0850	Estabilizador fijo RC.10.02 850cc
23	CF.RC.10.02.0750	Estabilizador fijo RC.10.02 750mm
24	BQ12.100.D	Armella muelle de retracción M12x100



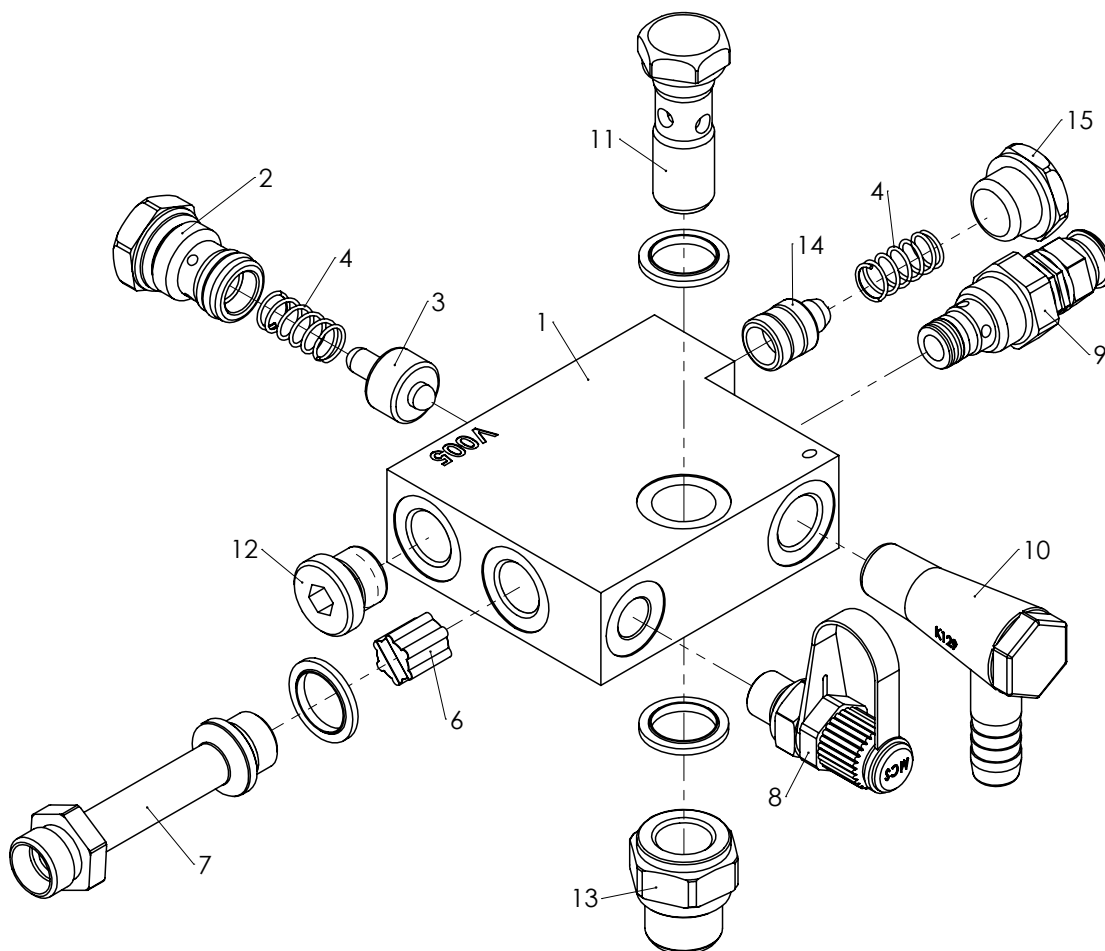
Pos	Código	Descripción
1	V133.24	Válv. de seguridad SA 24V
1	V133.12	Válv. de seguridad SA 12V
2	KSH11750.NO	Manguera AP O-T 90° 1750mm
3	K0700.3-8	Junta 3/8"
4	K0224	Estribo manguera K0224
5	E0086	Cable válv. de seguridad Costal
6	K0172	Banjo simple 3/8"



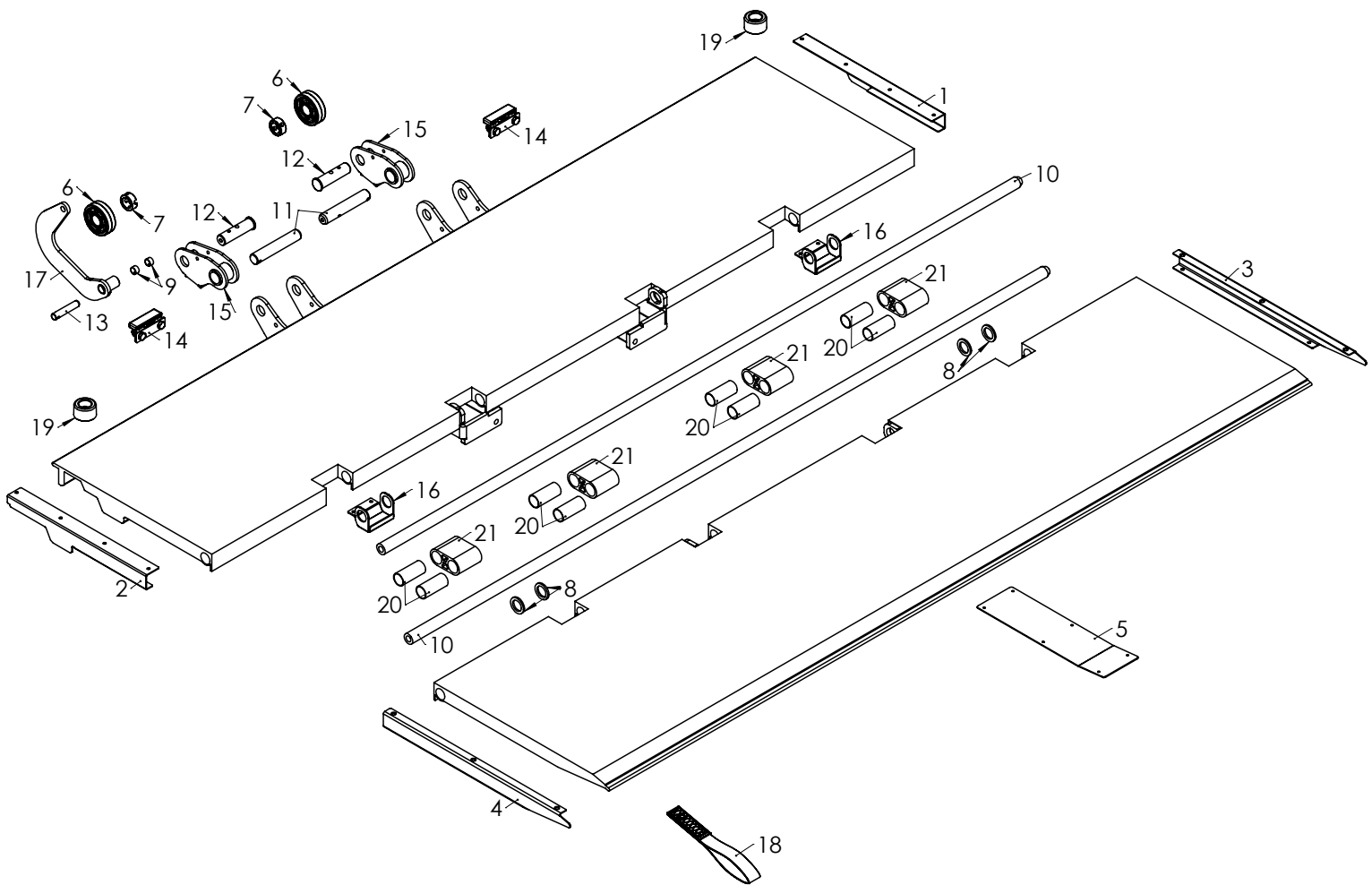
Pos	Código	Descripción
1	VRX085.70	Muelle anillo ø70
2	VRX085.60	Muelle anillo ø60mm
3	M4980.35	Fuelle ø80-ø35
4	M4901.040	Abrazadera ø40
5	M4635.362.B	Vástago del cilindro ø35x362mm -B-
6	M4435.070	Pistón SA ø70-35
7	M4235.070.AC	Cabeza cilindro met borgring ø70-35
8	M4126.036	Prolongación cilindro de elevación. 36cc
9	M1825.20T	Casquillo cojinete ø25x20mm
10	M1820.15T	Casquillo cojinete ø20x15mm
11	M1701	Engrasador M8
12	DSE070.35	Juego de juntas SA ø70-35
13	DO062.5	Junta toroidal ø62x5
14	BC62.983	Anillo de seguridad DIN 983 ø62
15	BB06.06	Perno con hueco hexagonal sin cabeza M6x6

**MANUAL CLOSING**


Pos	Código	Descripción
1	V005.L	Válvula lógica V005
2	MPK025.P012	Motor bomba 24V 2000W + P012
3	M3017.L	Depósito izquierdo SM.15 5lt
4	M0416	Cerradura caucho
5	M0415	Soporte motor
6	M0410	Tapa grupo hydr. 2000W
7	M0405.V005.L	Caja grupo izquierdo +V005
8	M0385	Placa de suspensión grupo hydr. 300mm
9	M0365	Abrazadera manguera de retorno ø20
10	M0357	Abrazadera tubo de aspiración
11	M0119	Abrazadera motor 2000W
12	KSL0230.1-2	Manguera BP 1/2" - 230mm
13	K0088.60	Tubo de aspiración bomba 60mm
14	F022.OG	Tapón de aeración naranja 3/4
15	F020	Filtro compl. >2008..
16	E2051	Bloque de conexión grupo hydr. >2010
17	E0793.M25	Pasa-cable E0793.M25
18	E0793	Pasa-cable E0793
19	E0058.M	Relé de arranque motor 150A 24



Pos	Código	Descripción
1	V005.Z	Válvula vacío V005
2	K0157	Tuerca pistón selector 1/2"
3	K0168	Pistón selector
4	VRD001	Muelle de presión BD=11 L=22 DD=1mm
5	K0700.3-8	Junta 3/8"
6	K0153	Válvula anti-retorno
7	K0191.85	Conexión 3/8-M18x1.5 85mm
8	K0107	Conexión manómetro
9	V007	Válvula reguladora
10	K0129	Conexión manguera de retorno 90°- 8mm
11	K0150	Banjo válvula lógica
12	K0702.3-8	Tapa 3/8"
13	K0151	Conexión bomba 2000W
14	V003.P.25	Pistón válvula de frenado ø 2.5mm
15	K0702.18	Tapa M18x1.5 SW24 12mm



Pos	Código	Descripción
1	M3549.500.R	Labio lat.plt. derecha 500mm
1	M3549.600.R	Labio lat.plt. derecha 600mm
2	M3549.500.L	Labio lat.plt. izquierdo 500mm
2	M3549.600.L	Labio lat.plt. izquierdo 600mm
3	M3526.LE.R	Punta derecha + LE
4	M3526.LE.L	Punta izquierdo + LE
5	M3407.400	Protección plataforma RM 400mm
6	M1975.26.26	Rueda del plato ø75/26x26mm
7	M1975.26.1	Anillo rueda del plato pin ø25
8	M1927.40.4	Anillo espaciador ALU ø27/40x4mm
9	M1815.10T	Casquillo cojinete ø15x10mm
10	M1727.2000	Eje punta del plato ø27x2000mm
11	M1725.139.BO08	Eje ø25x139mm - BO08
12	M1725.094	Eje ø25x94mm
13	M1715.075.BO08	Eje ø15x75 BO08
14	M1432.S	Tope parte fija ALU RC.10
15	M1329.100	Talón RC.10 100cc
16	M0928.081	Soporte bisagra 81mm
17	M0912.198	Listón de fijación muelle de retracción 198cc RC.10
18	M0897.B	Manija punta -B-
19	M0868.30	Caucho anillo ø50x30mm
20	M0545	Casquillo cojinete bisagra PVC
21	M0544.70	Bisagra punta del plato ALU 70mm