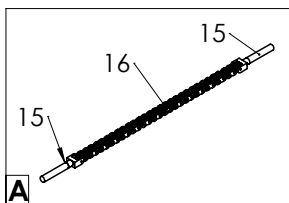
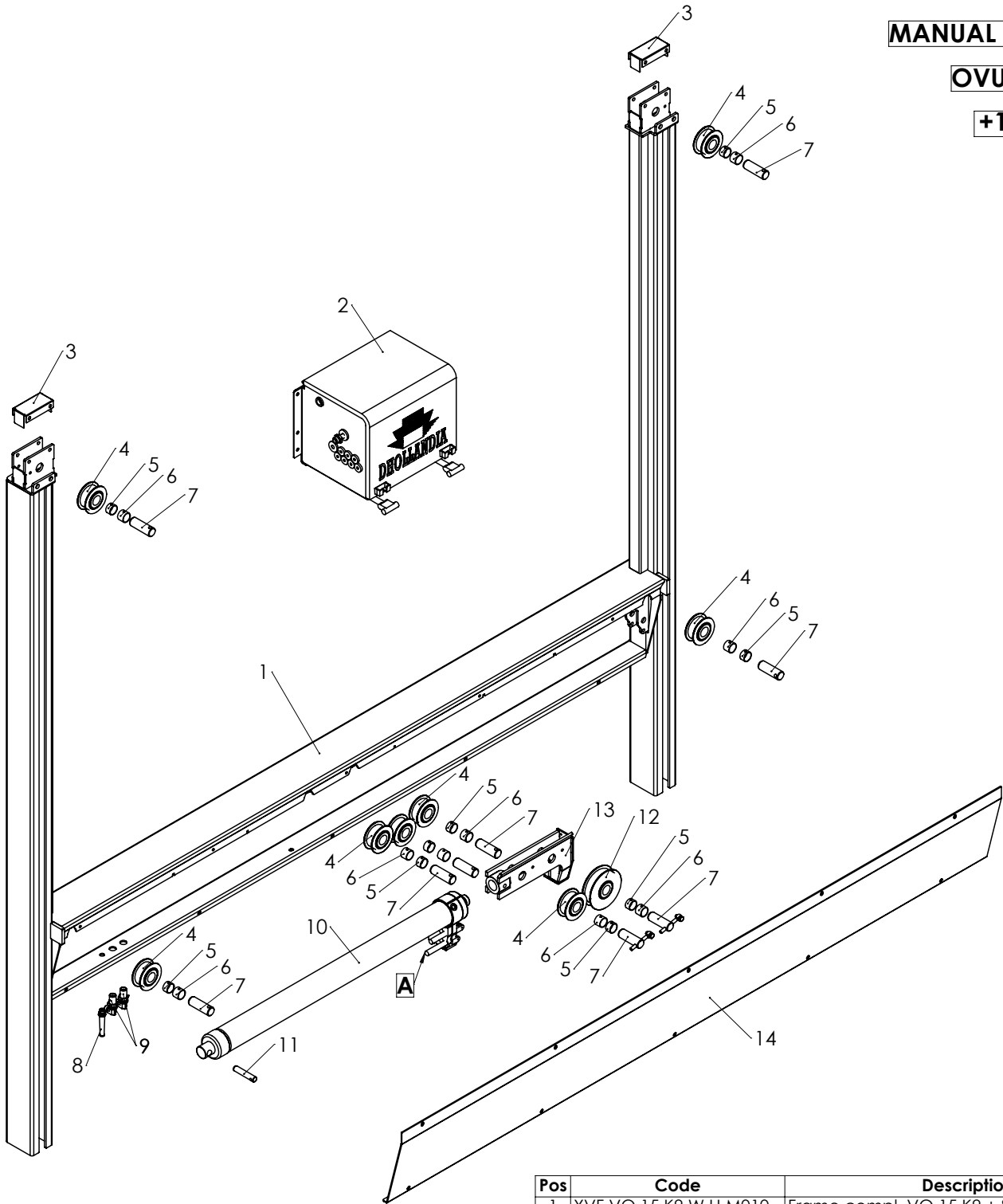
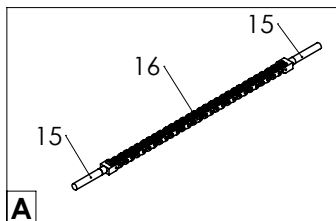
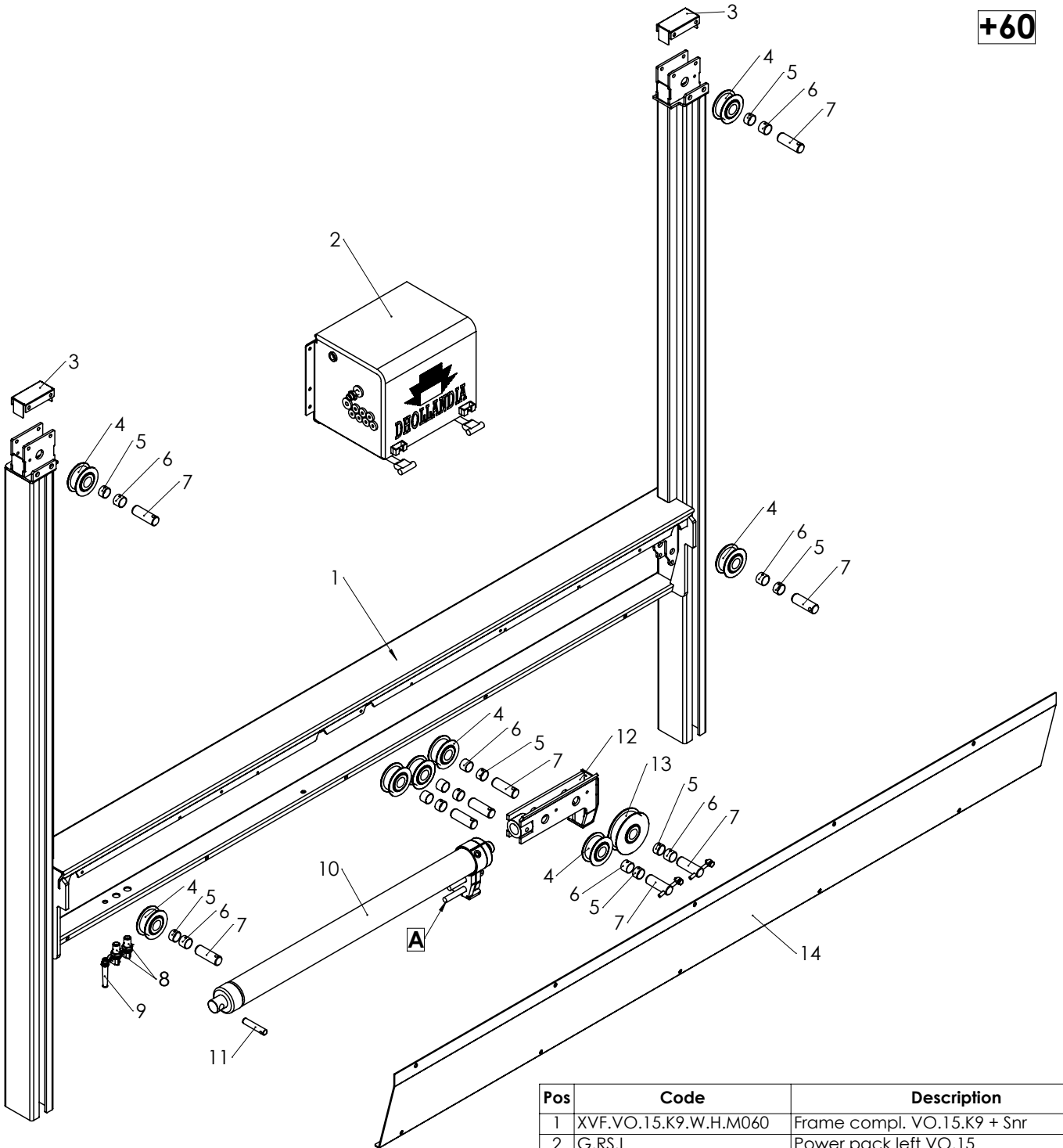


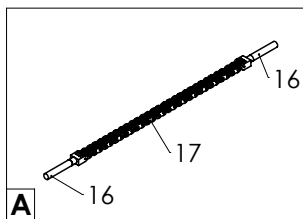
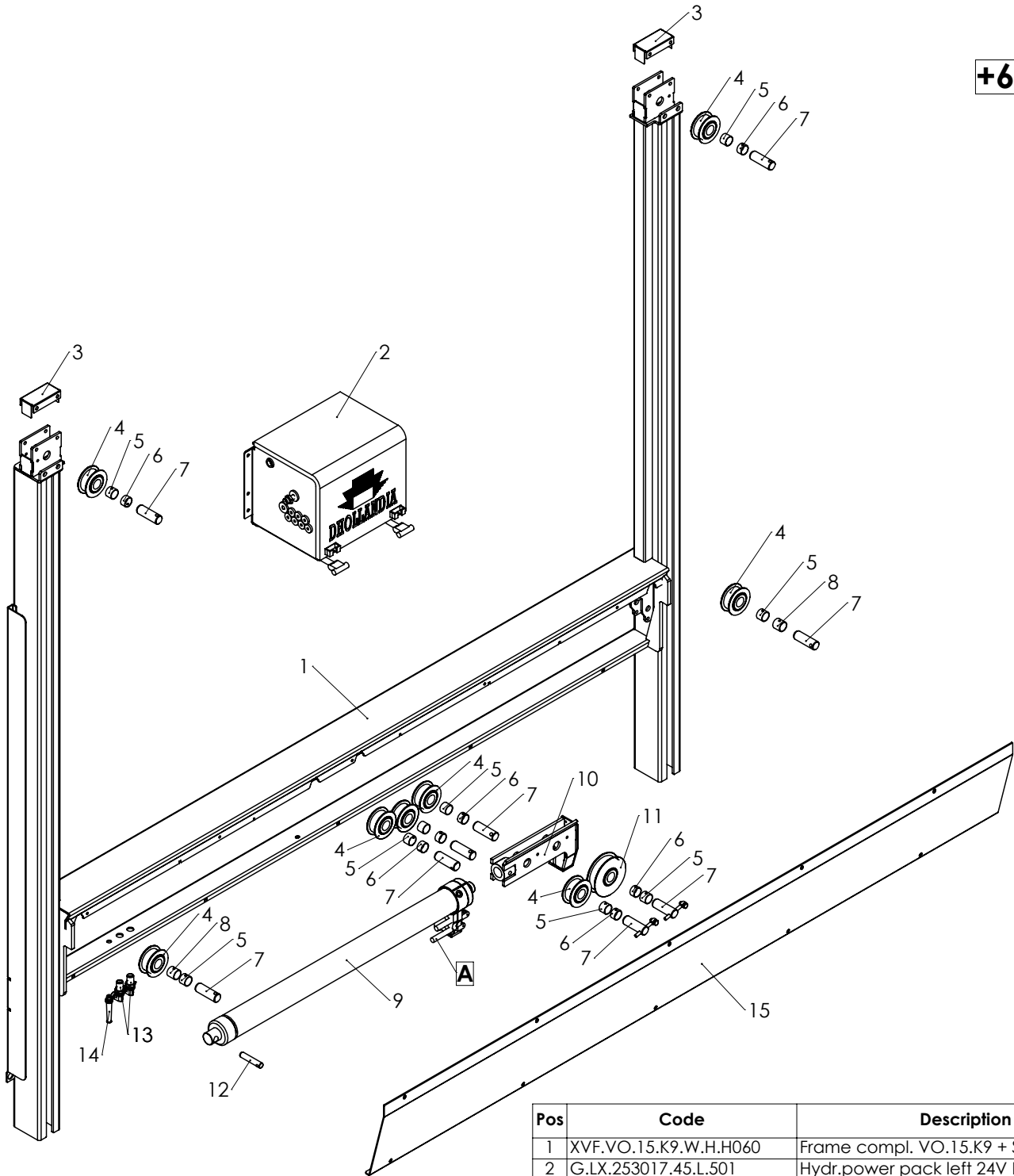
**MANUAL CLOSING**
**OVU012**
**+10**


Pos	Code	Description
1	XVF.VO.15.K9.W.H.M010	Frame compl. VO.15.K9 + Snr
2	G.RS.L	Power pack left VO.15
3	MV1744	Cover slide VO.15.K9
4	MV0111.080.35	Chain wheel simple ø80x35mm
5	M1825.15T	Bearing bush ø25x15mm
6	M1825.20T	Bearing bush ø25x20mm
7	M1725.075.BO08	Pin ø25x75mm - BO08
8	M0413	Lead through rubber wander lead
9	K1222	Bulkhead coupling 90° 12
10	CHV02	Lift cylinder CHV02 + Snr
11	M1715.075.BO08	Pin ø15x75 BO08
12	MV0111.117.35	Chain wheel simple ø117x35mm
13	MV1564.Z.L	Sliding pulley left VO.15.K1
14	MV1500.F.LE	Cover cylinder beam VO.15 + Snr
15	MV0200.G	Chain anchor
16	MV0200.Z.LE	Chain galvanized 4x4 5/8" / m

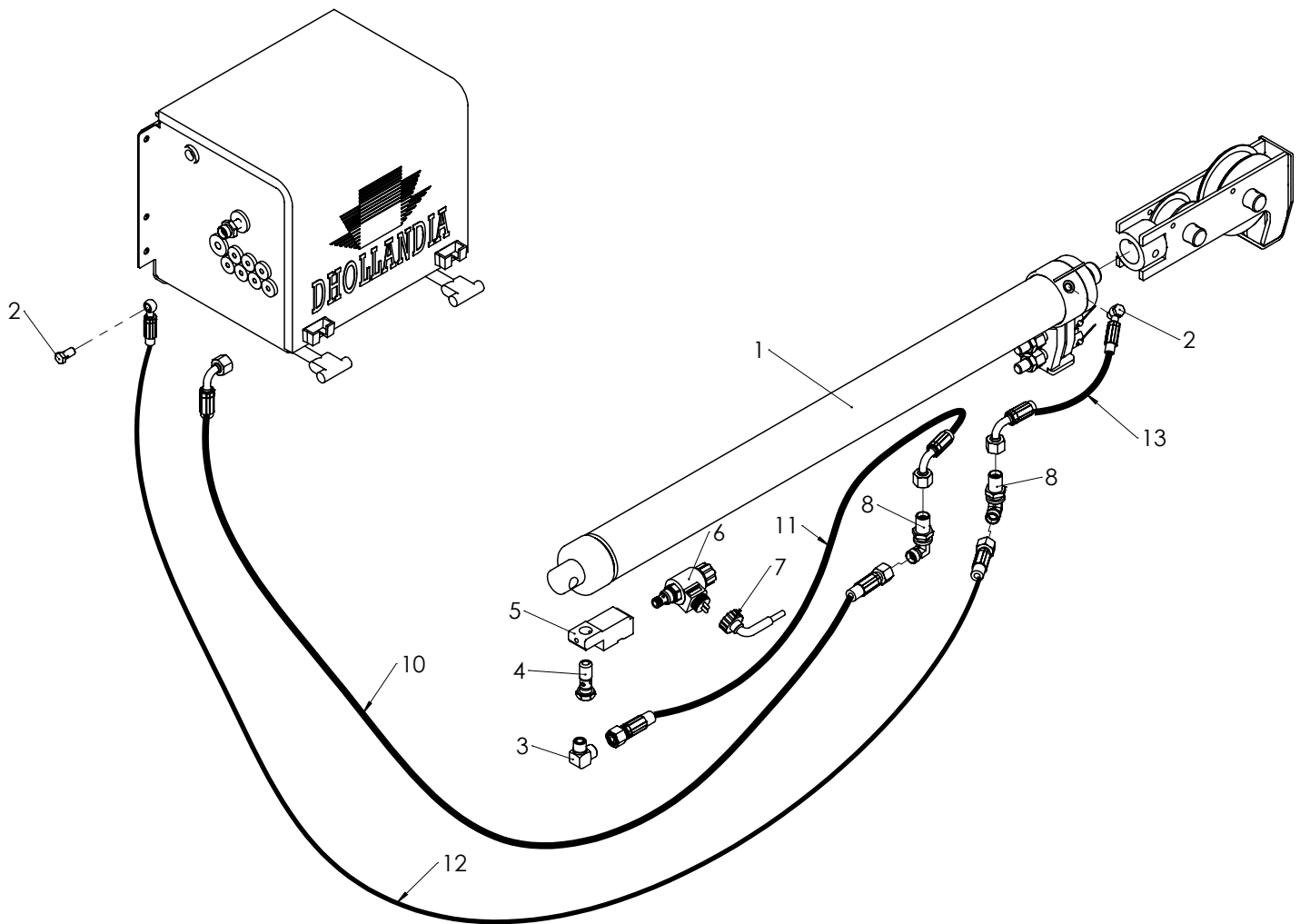
**+60**



Pos	Code	Description
1	XVF.VO.15.K9.W.H.M060	Frame compl. VO.15.K9 + Snr
2	G.RS.L	Power pack left VO.15
3	MV1744	Cover slide VO.15.K9
4	MV0111.080.35	Chain wheel simple ø80x35mm
5	M1825.15T	Bearing bush ø25x15mm
6	M1825.20T	Bearing bush ø25x20mm
7	M1725.075.BO08	Pin ø25x75mm - BO08
8	K1222	Bulkhead coupling 90° 12
9	M0413	Lead through rubber wander lead
10	CHV02	Lift cylinder CHV02 + Snr
11	M1715.075.BO08	Pin ø15x75 BO08
12	MV1564.Z.L	Sliding pulley left VO.15.K1
13	MV0111.117.35	Chain wheel simple ø117x35mm
14	MV1500.F.LE	Cover cylinder beam VO.15 + Snr
15	MV0200.G	Chain anchor
16	MV0200.Z.LE	Chain galvanized 4x4 5/8" / m

**+60**


Pos	Code	Description
1	XVF.VO.15.K9.W.H.H060	Frame compl. VO.15.K9 + Snr
2	G.LX.253017.45.L.501	Hydr.power pack left 24V P30.17
2	G.RS.L	Power pack left VO.15
3	MV1744	Cover slide VO.15.K9
4	MV0111.080.35	Chain wheel simple ø80x35mm
5	M1825.20T	Bearing bush ø25x20mm
6	M1825.15T	Bearing bush ø25x15mm
7	M1725.075.BO08	Pin ø25x75mm - BO08
8	M1825.25T	Bearing bush ø25x25mm
9	CHV02	Lift cylinder CHV02 + Snr
10	MV1564.Z.L	Sliding pulley left VO.15.K1
11	MV0111.117.35	Chain wheel simple ø117x35mm
12	M1715.075.BO08	Pin ø15x75 BO08
13	K1222	Bulkhead coupling 90° 12
14	M0413	Lead through rubber wander lead
15	MV1500.F.LE	Cover cylinder beam VO.15 + Snr
16	MV0200.G	Chain anchor
17	MV0200.Z.LE	Chain galvanized 4x4 5/8" / m



HYDRAULIC HOSES		
Ref.	Lift Cyl. VM68	Lift Cyl. VM80
10	KSH2100.MN	
11	KSH0450.MN	
12	KSL2000.MO	
13	KSL0750.NO	KSL0900.NO

Pos	Ersatzteilnummer	Beschreibung
1	CHV02	Hubzylinder CHV02 + Snr
2	K0110	Banjo einzeln M10x1
3	K1226	Verschraub. rechtwinklig 3/8" - 12
4	K0150	Banjo logisch Ventil
5	V131	Block Sicherheitsventil oben V031
6	V036.H	Sicherheitsventil EW 24V Hydac
6	V037.H	Sicherheitsventil EW 12V Hydac
6	V037	Sicherheitsventil EW 12V + E241
6	V036	Sicherheitsventil EW 24V + E240
7	E0086	Kabel Sicherheitsventil Costal
8	K1222	Schottkupplung 90° 12

Main group:

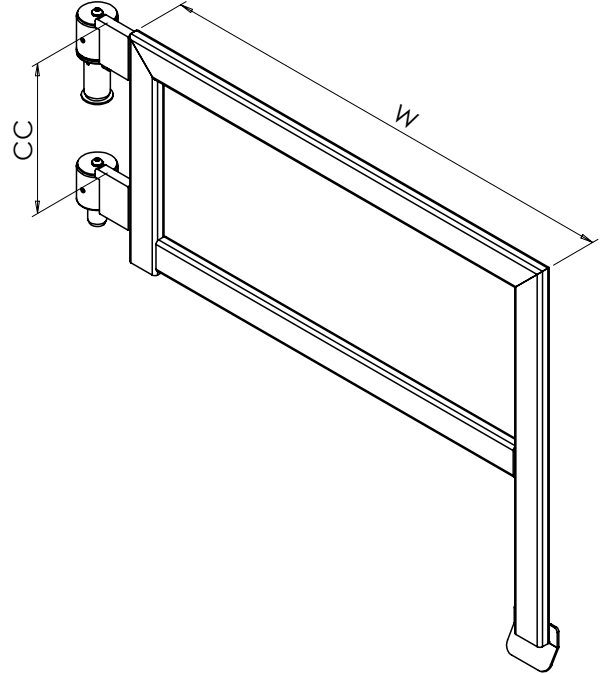
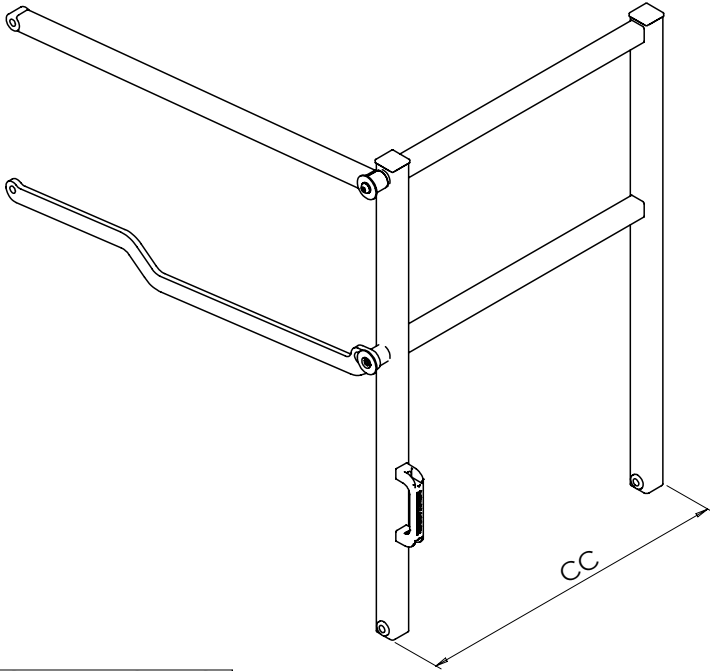
**Mechanical components**

Subgroup:

**Railing**

**MV1559.CC**

**MV1560.W.CC.L**



**OVU012**

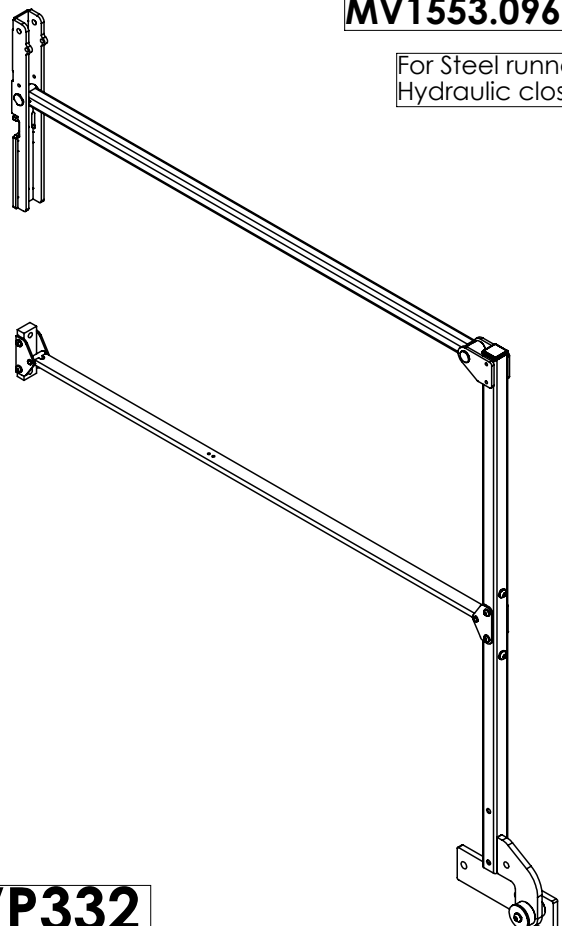
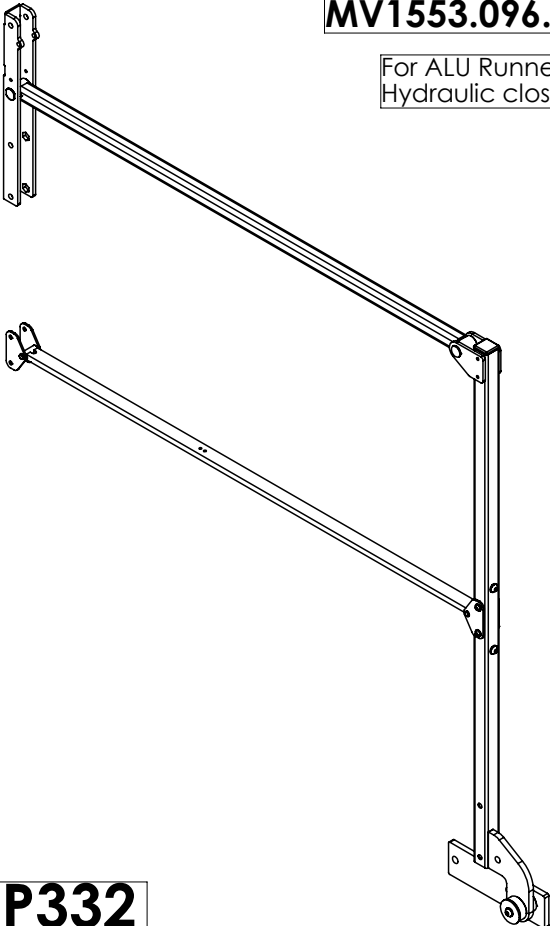
**OVP350**

**MV1553.096.A.L-R**

For ALU Runner  
Hydraulic closing

**MV1553.096.S.L-R**

For Steel runner  
Hydraulic closing



**OVP332**

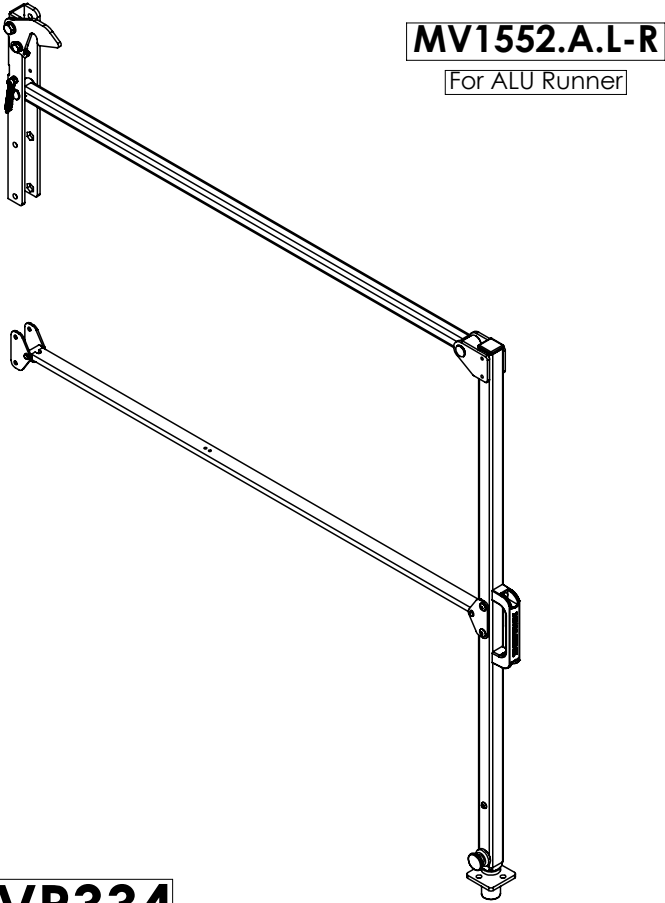
**OVP332**

Main group:

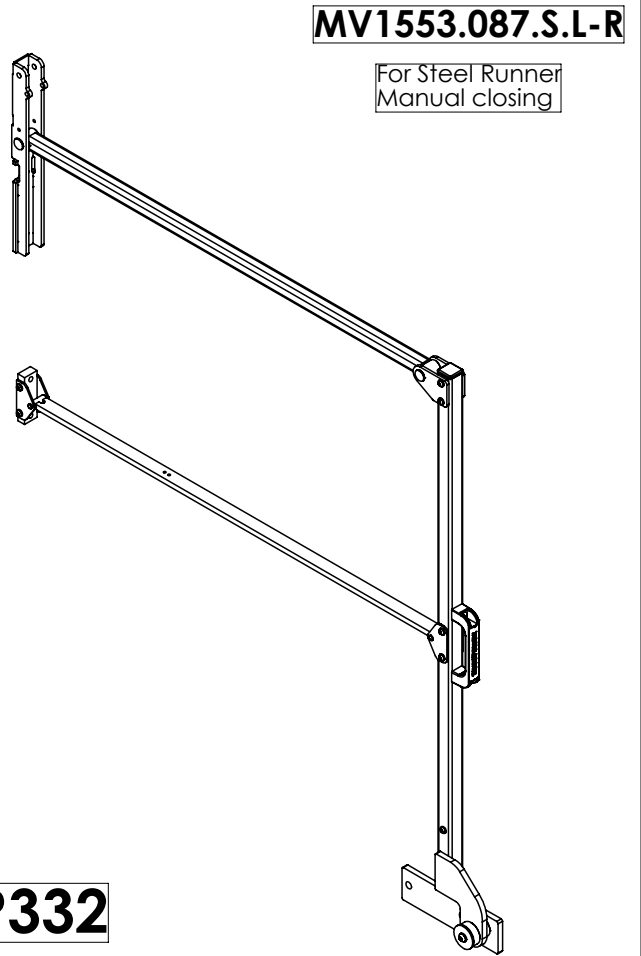
**Mechanical components**

Subgroup:

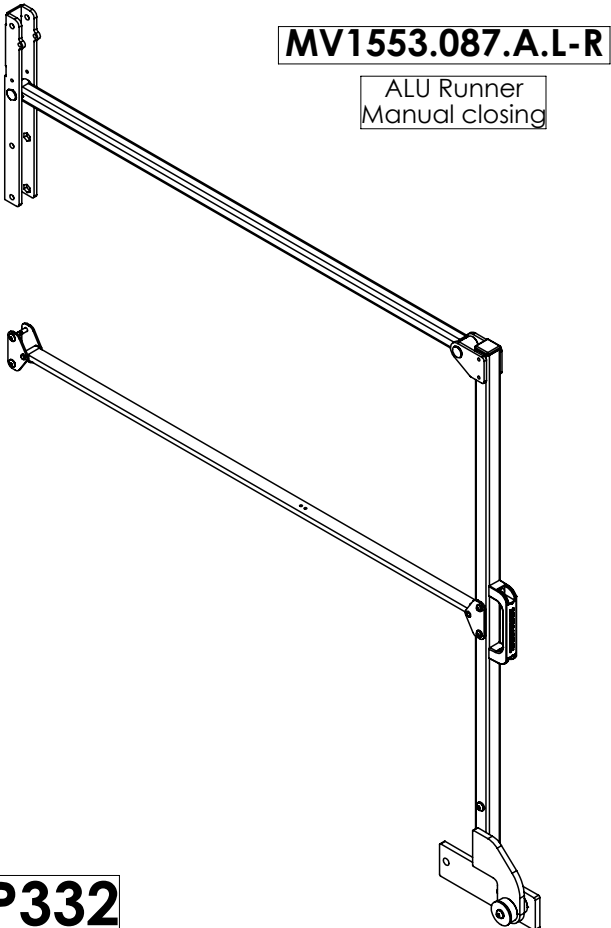
**Railing**



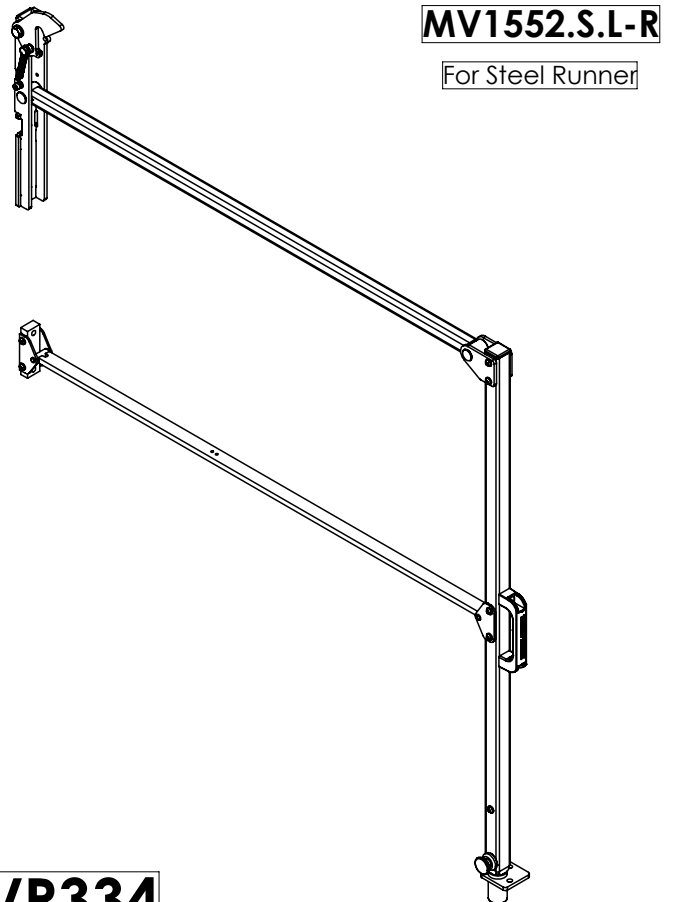
**OVP334**



**OVP332**



**OVP332**



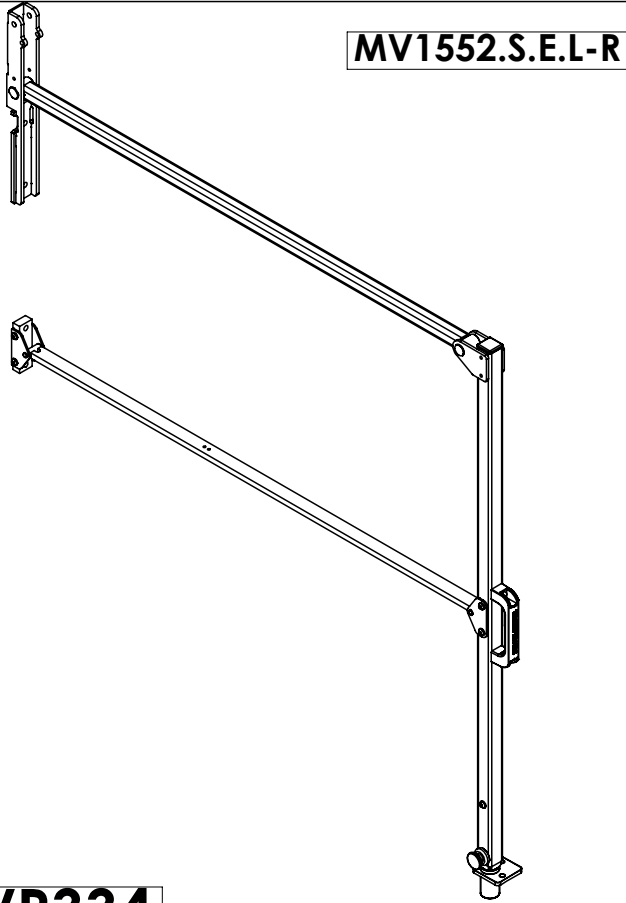
**OVP334**

Main group:

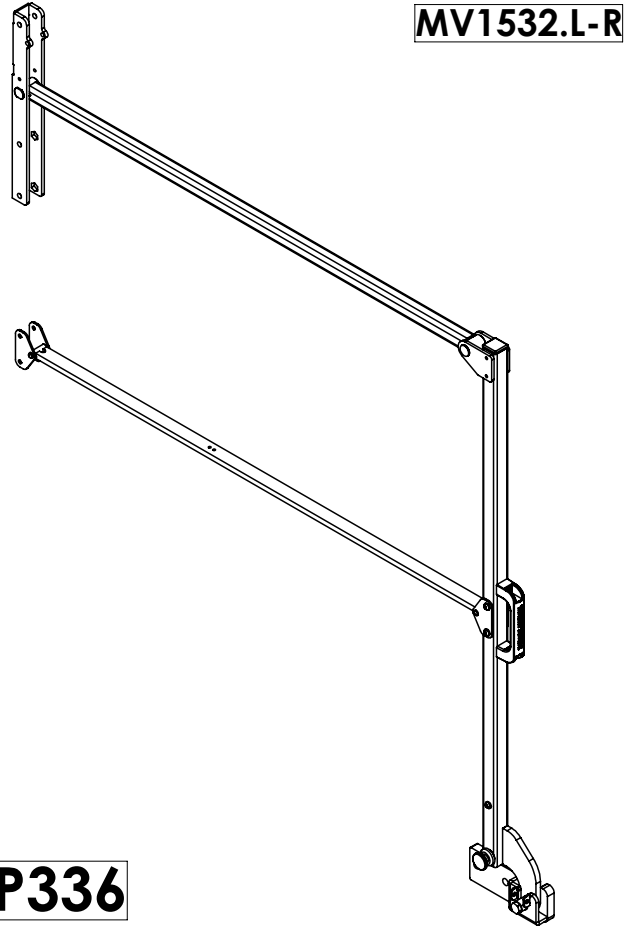
**Mechanical components**

Subgroup:

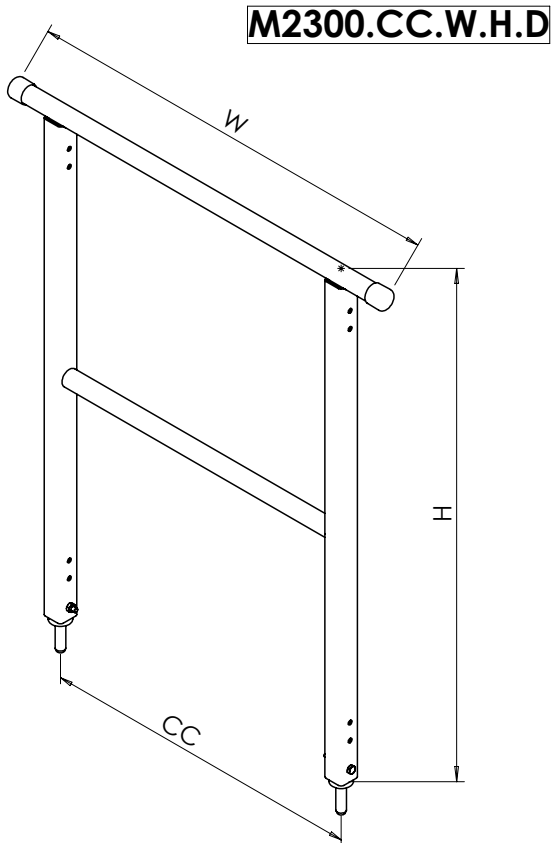
**Railing**



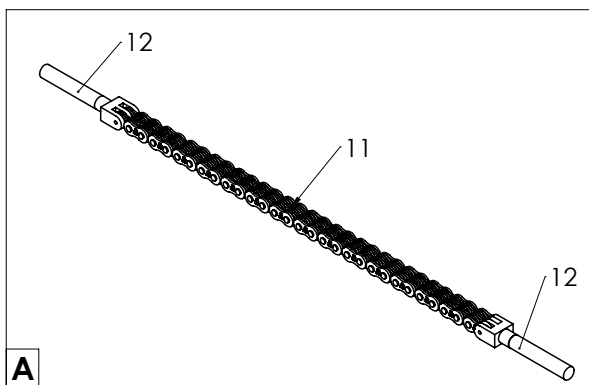
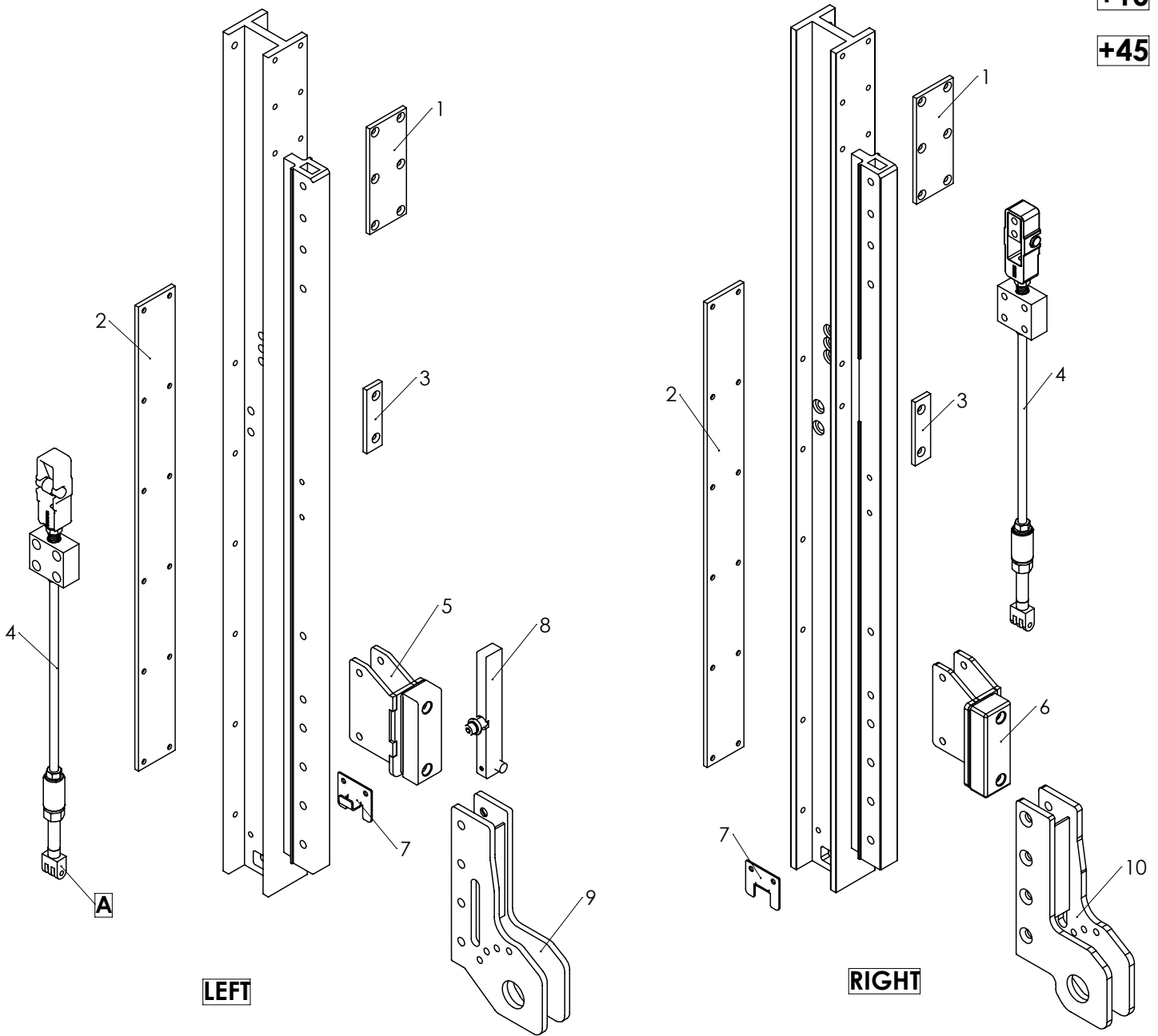
**OVP334**



**OVP336**

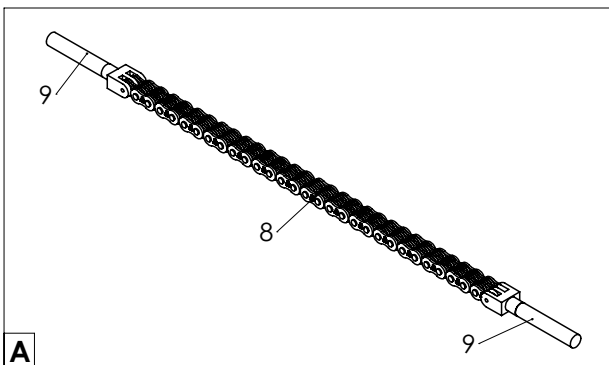
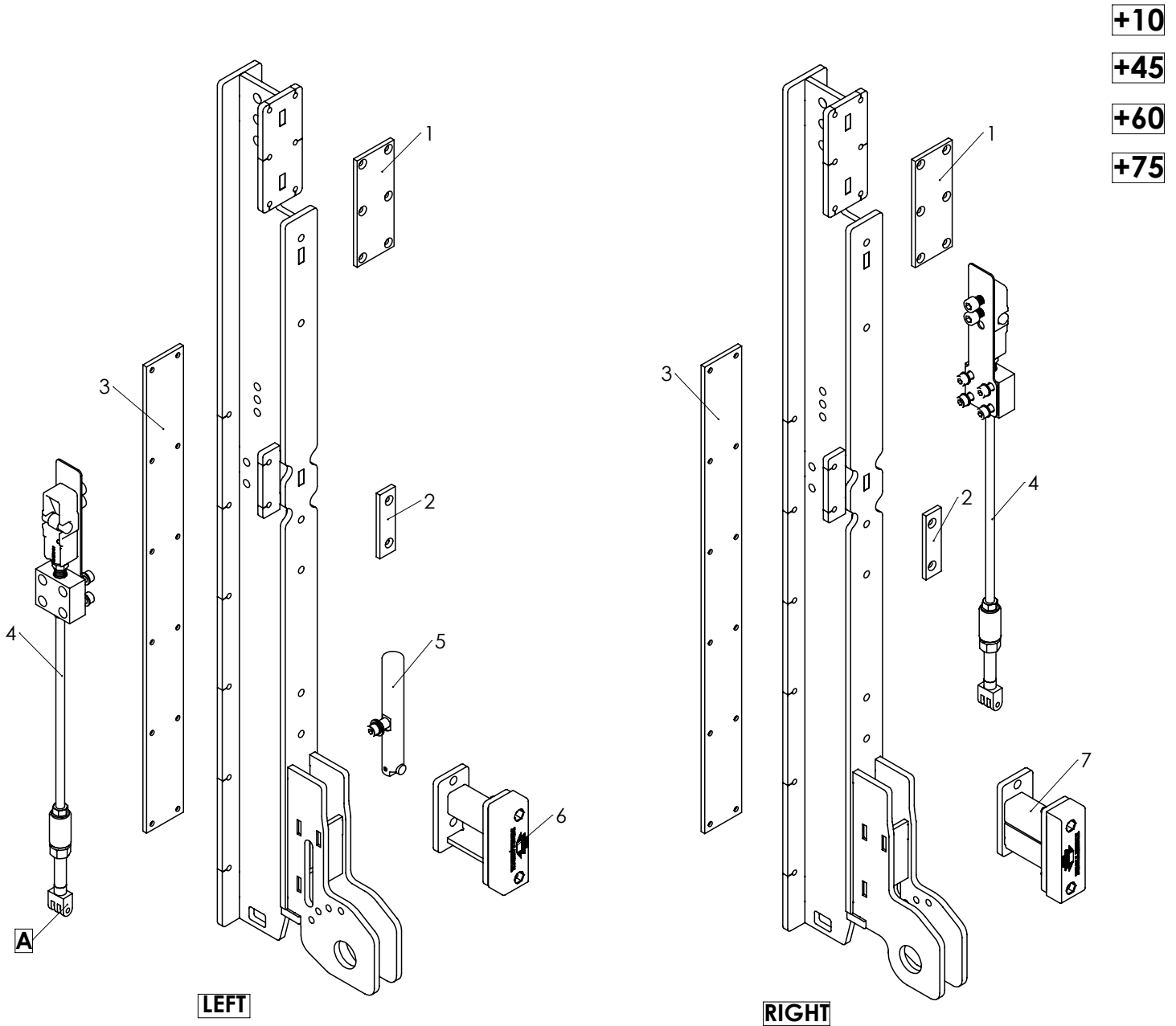


**OVP302**

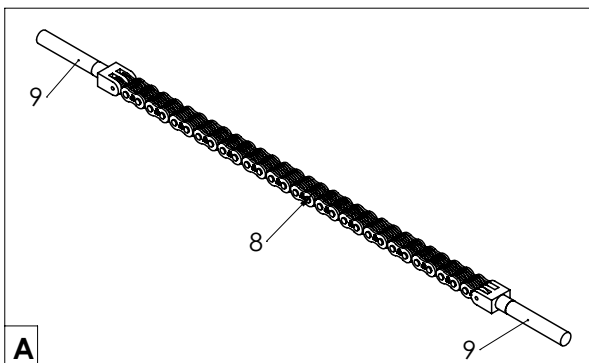
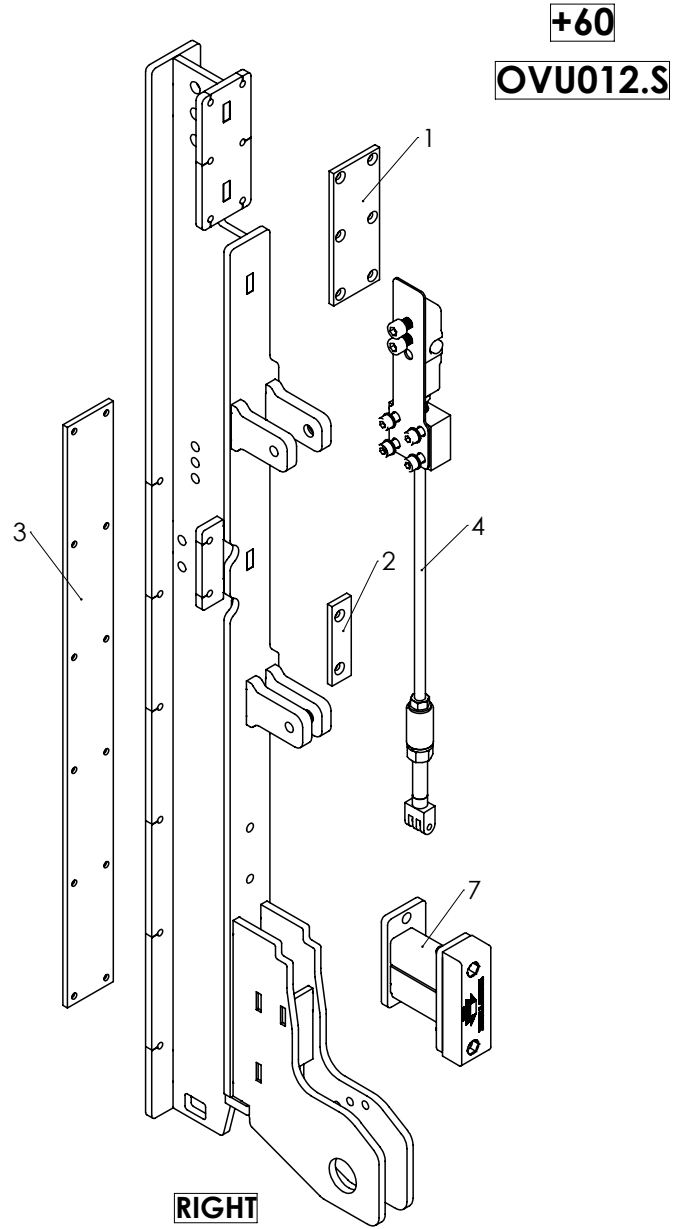
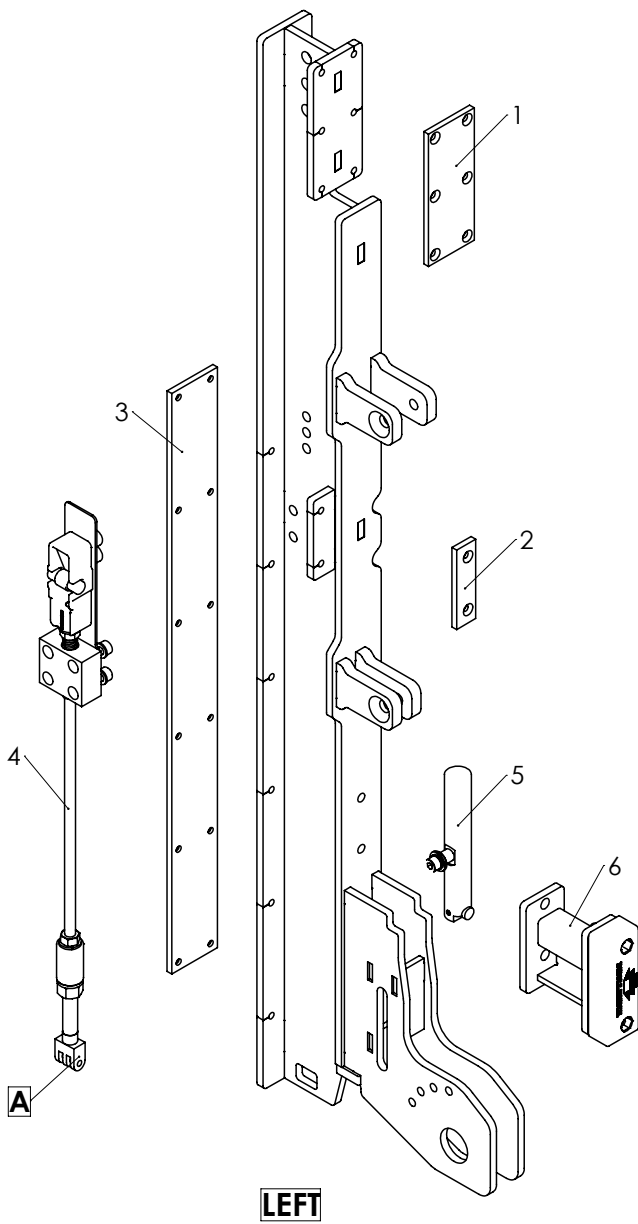


\* M1423 To be used with MV1541.101.L-R ONLY

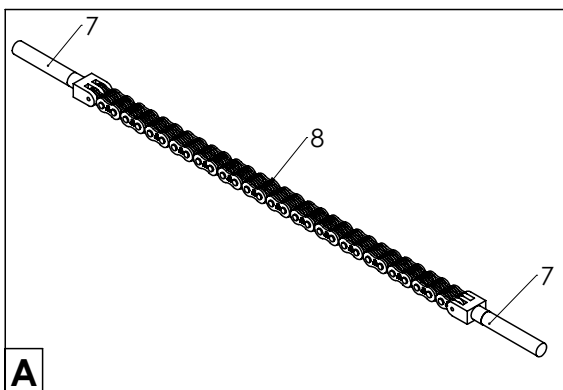
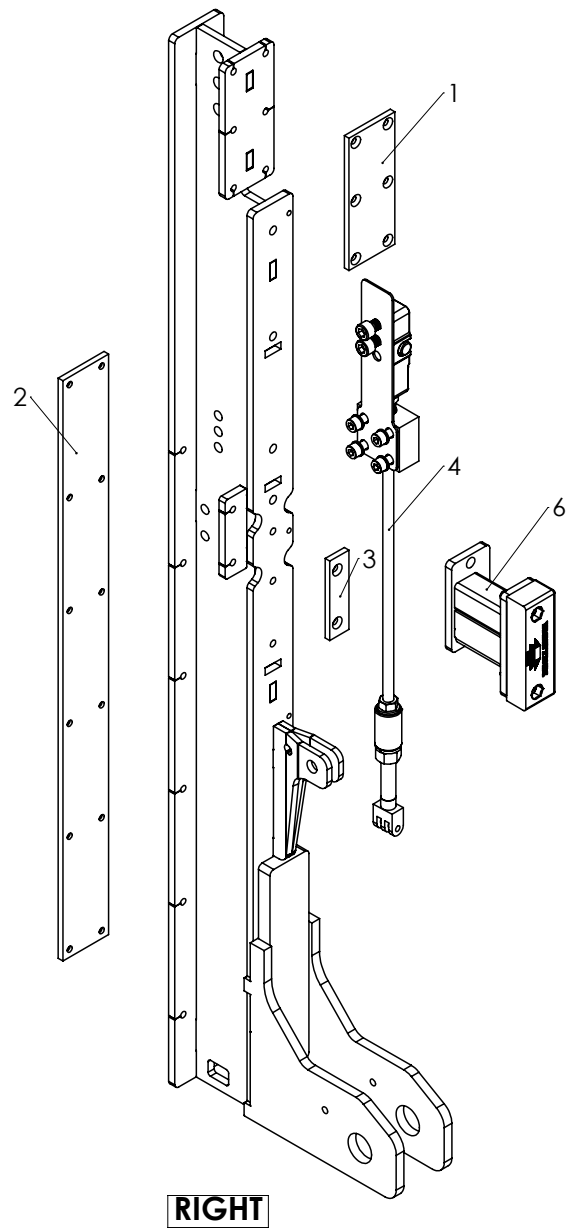
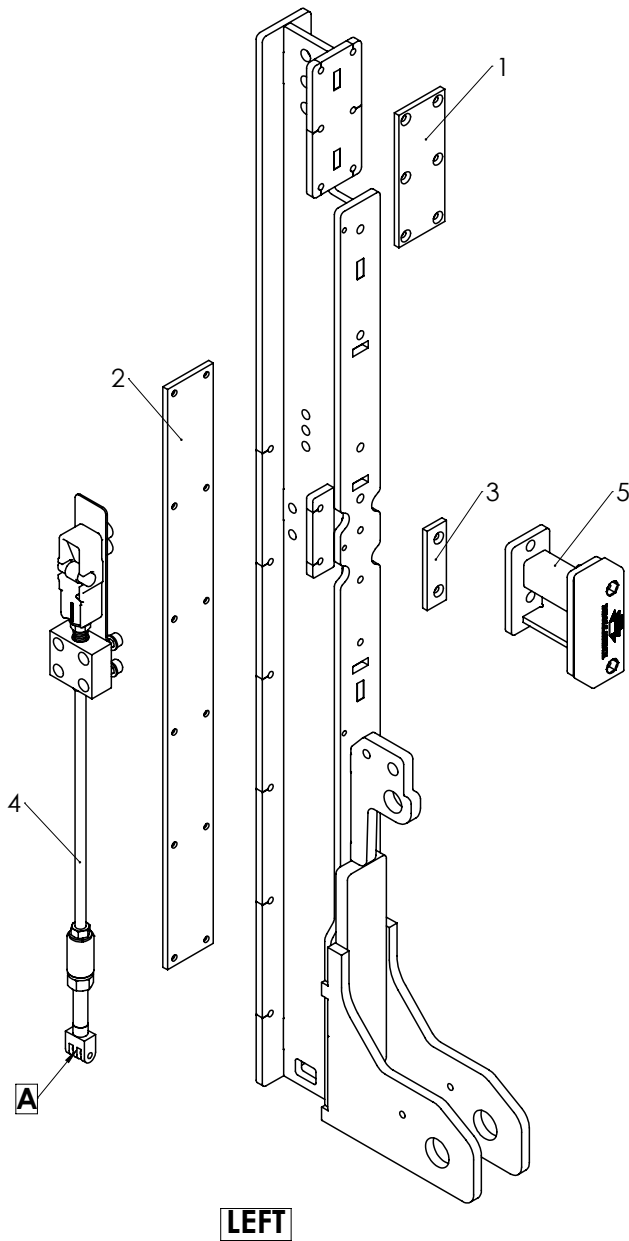
Pos	Ersatzteilnummer	Beschreibung
1	MV1504.150	Führung Kunststoff VOC 150x60mm
2	MV1504.658	Führung Kunststoff VOC 658x60mm
3	MV1504.090	Führung Kunststoff VOC 90x25mm
4	MV1701.A.S	Kabelbruchsicherung Alu VO.15.K1
5	MV1562.096.L	Anschlag Gummi 96mm - LEFT
5	MV1562.104.L	Anschlag Gummi 104mm - LEFT
* 5	M1423	Gummi Block 200x48x35
6	MV1562.104.R	Anschlag Gummi 104mm - RIGHT
6	MV1562.096.R	Anschlag Gummi 96mm - RIGHT
7	MV1507	Schutzkappe Kette VOC
8	MV1702.A.S	Verriegelung Schieber VO.15.K1 ALU
9	MV1541.101.L	Scharnier links VO.15 - 101cc
9	MV1541.101.B.L	Scharnier links VO.15 - 101cc -B-
9	MV1541.136.L	Scharnier links VO.15 - 136cc
10	MV1541.101.R	Scharnier rechts VO.15 - 101cc
10	MV1541.101.B.R	Scharnier rechts VO.15 - 101cc -B-
10	MV1541.136.R	Scharnier rechts VO.15 - 136cc
11	MV0200.Z.LE	Kette verzinkt 4x4 5/8" / m
12	MV0200.G	Kettenanker



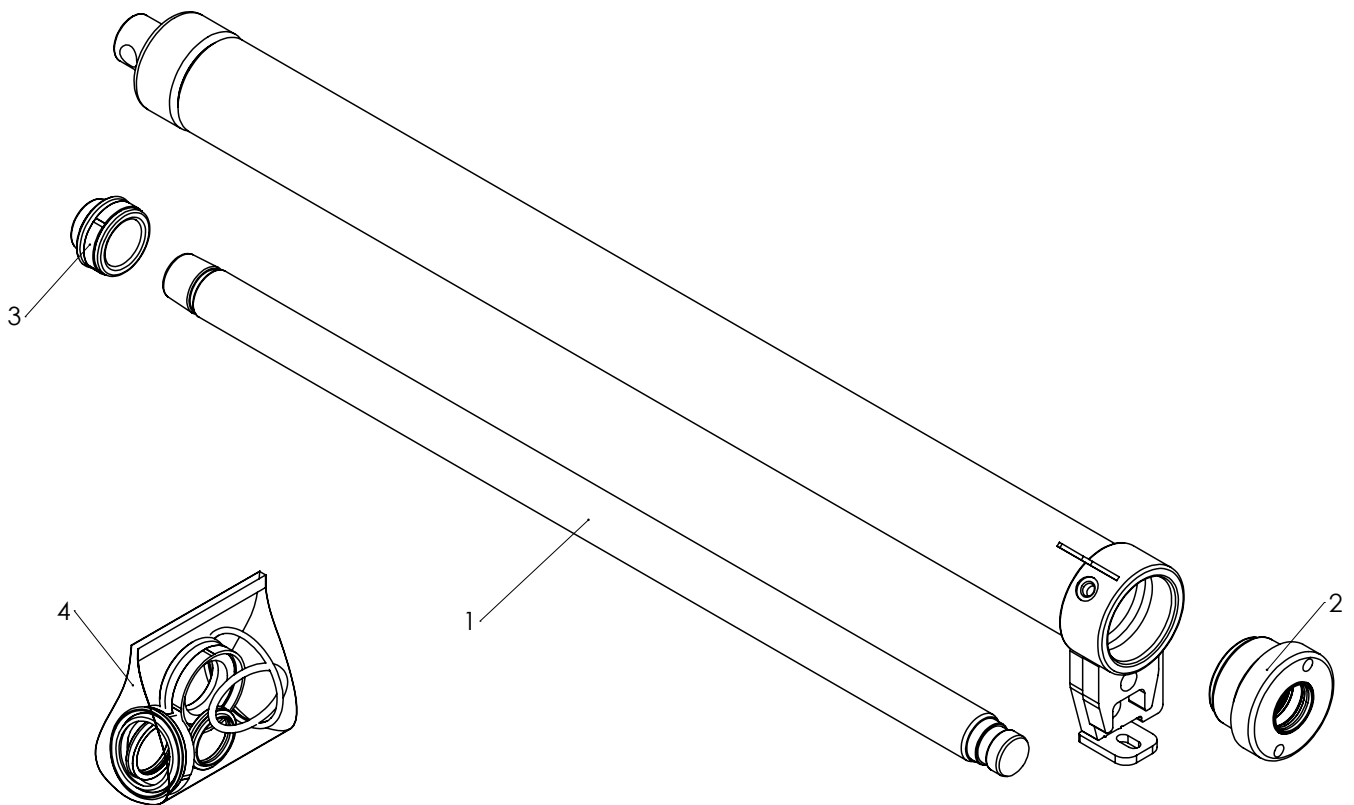
Pos	Ersatzteilnummer	Beschreibung
1	MV1504.150	Führung Kunststoff VOC 150x60mm
2	MV1504.090	Führung Kunststoff VOC 90x25mm
3	MV1504.658	Führung Kunststoff VOC 658x60mm
4	MV1701.S.S	Kabelbruchsicherung Stahl VO.15.K1
5	MV1702.S.S	Verriegelung Schieber VO.15.K1 STEEL
6	MV1563.037	Anschlag Gummi VO.15
6	MV1563.075.L	Anschlag Gummi VO.15 LEFT
6	MV1563.090.L	Anschlag Gummi VO.15 LEFT
6	MV1563.105.L	Anschlag Gummi VO.15 LEFT
6	MV1563.120.L	Anschlag Gummi VO.15 LEFT
7	MV1563.075.R	Anschlag Gummi VO.15 RIGHT
7	MV1563.090.R	Anschlag Gummi VO.15 RIGHT
7	MV1563.105.R	Anschlag Gummi VO.15 RIGHT
7	MV1563.120.R	Anschlag Gummi VO.15 RIGHT
8	MV0200.Z.LE	Kette verzinkt 4x4 5/8" / m
9	MV0200.G	Kettenanker



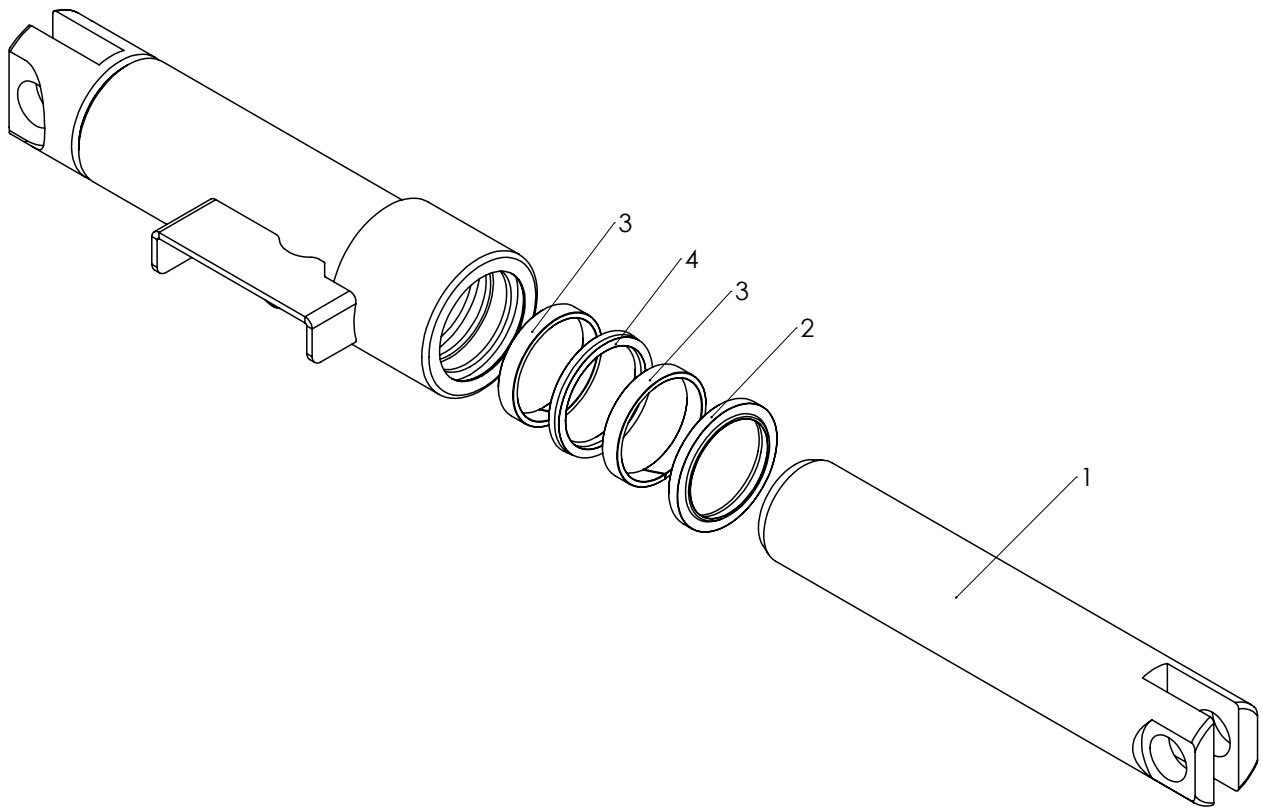
Pos	Ersatzteilnummer	Beschreibung
1	MV1504.150	Führung Kunststoff VOC 150x60mm
2	MV1504.090	Führung Kunststoff VOC 90x25mm
3	MV1504.658	Führung Kunststoff VOC 658x60mm
4	MV1701.S.S	Kabelbruchsicherung Stahl VO.15.K1
5	MV1702.S.S	Verriegelung Schieber VO.15.K1 STEEL
6	MV1563.075.L	Anschlag Gummi VO.15 LEFT
6	MV1563.090.L	Anschlag Gummi VO.15 LEFT
6	MV1563.105.L	Anschlag Gummi VO.15 LEFT
6	MV1563.120.L	Anschlag Gummi VO.15 LEFT
7	MV1563.075.R	Anschlag Gummi VO.15 RIGHT
7	MV1563.090.R	Anschlag Gummi VO.15 RIGHT
7	MV1563.105.R	Anschlag Gummi VO.15 RIGHT
7	MV1563.120.R	Anschlag Gummi VO.15 RIGHT
8	MV0200.Z.LE	Kette verzinkt 4x4 5/8" / m
9	MV0200.G	Kettenanker



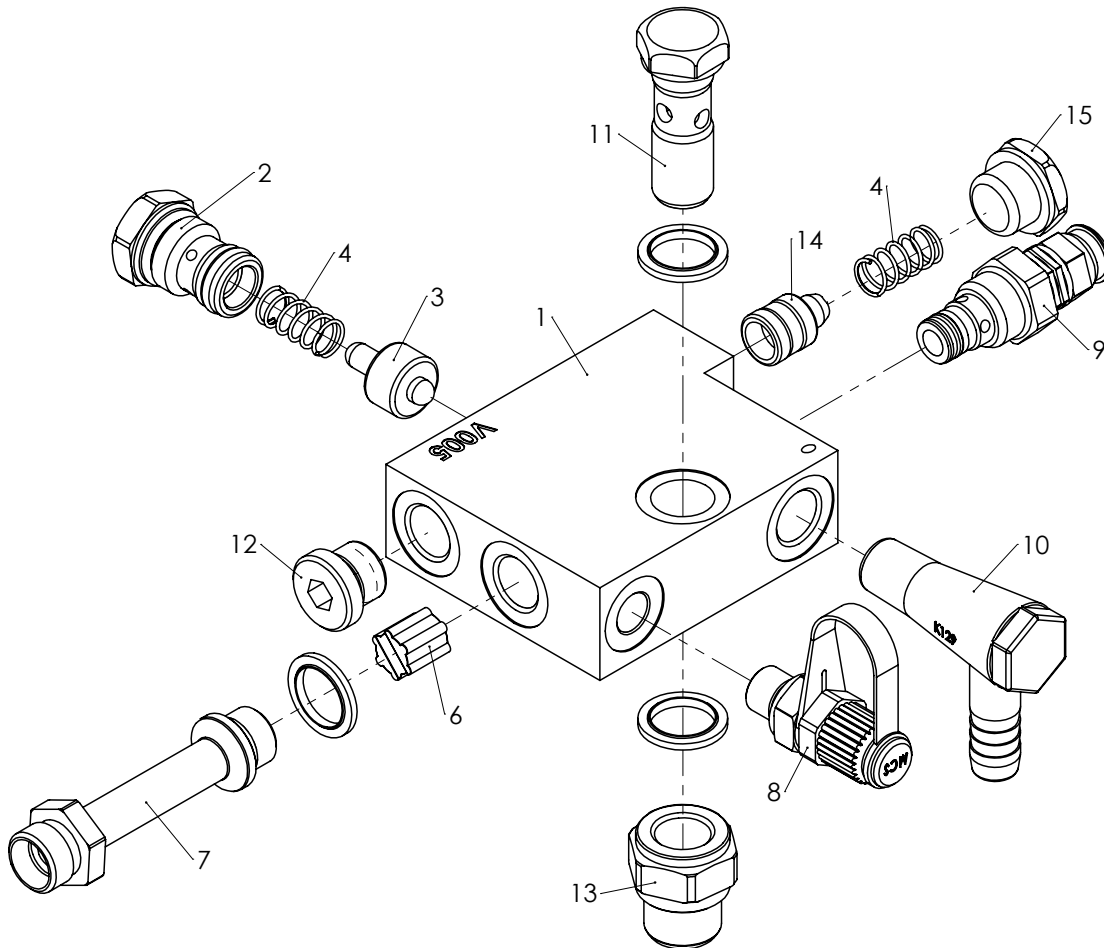
Pos	Ersatzteilnummer	Beschreibung
1	MV1504.150	Führung Kunststoff VOC 150x60mm
2	MV1504.658	Führung Kunststoff VOC 658x60mm
3	MV1504.090	Führung Kunststoff VOC 90x25mm
4	MV1701.S.S	Kabelbruchsicherung Stahl VO.15.K1
5	MV1703.082	Anschlag Plattform VO.15
5	MV1563.075.L	Anschlag Gummi VO.15 LEFT
5	MV1563.090.L	Anschlag Gummi VO.15 LEFT
5	MV1563.105.L	Anschlag Gummi VO.15 LEFT
5	MV1563.120.L	Anschlag Gummi VO.15 LEFT
6	MV1563.075.R	Anschlag Gummi VO.15 RIGHT
6	MV1563.090.R	Anschlag Gummi VO.15 RIGHT
6	MV1563.105.R	Anschlag Gummi VO.15 RIGHT
6	MV1563.120.R	Anschlag Gummi VO.15 RIGHT
7	MV0200.G	Kettenanker
8	MV0200.Z.LE	Kette verzinkt 4x4 5/8" / m



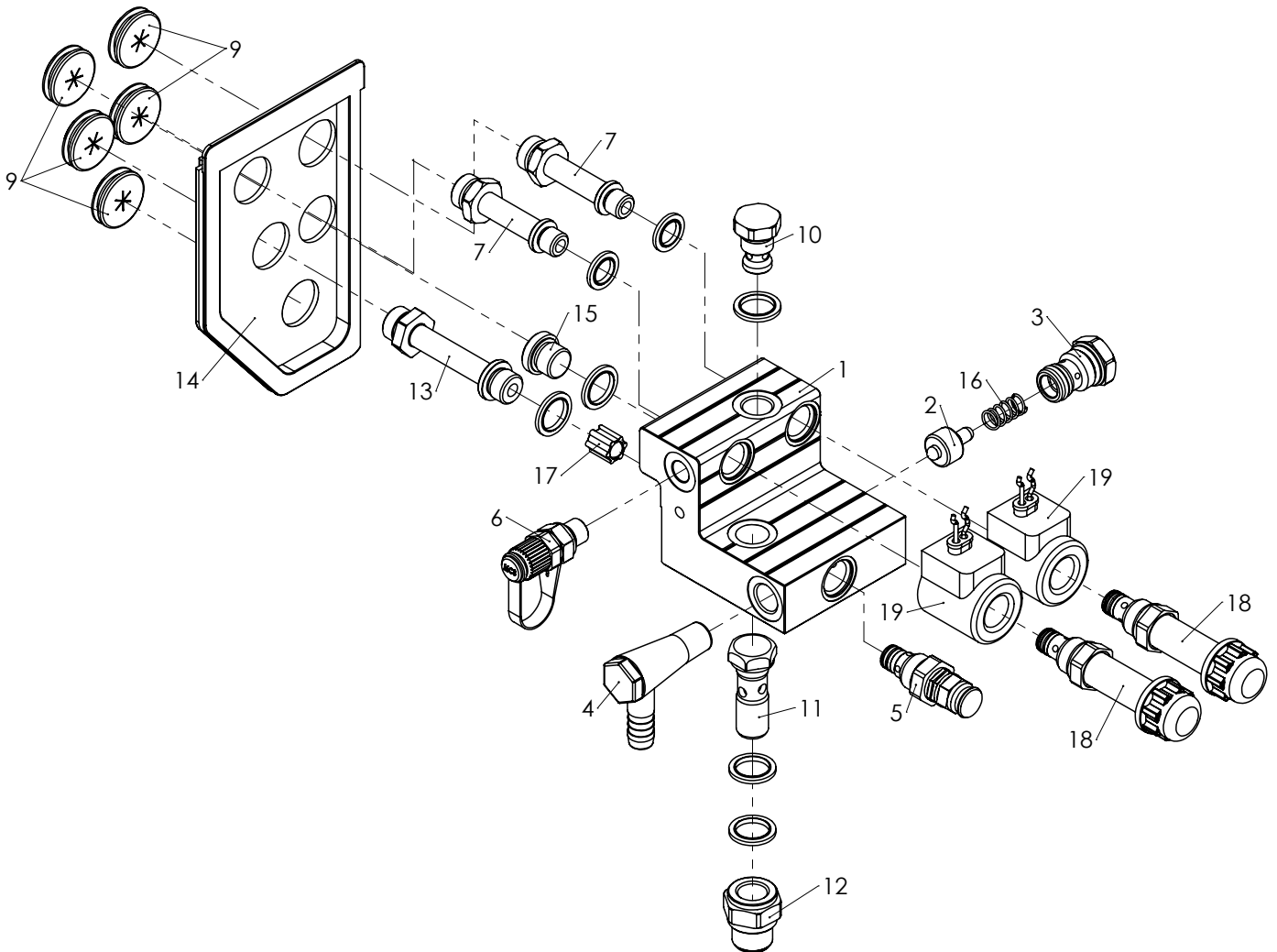
Pos	Ersatzteilnummer	Beschreibung
1	M4735.0781	Zylinderstange CHV41 $\varnothing 35 \times 781$ mm
1	M4735.811	Zylinderstange $\varnothing 35 \times 811$
2	M4235.050.AG	Zylinderkopf Führung $\varnothing 50-35$
2	M4235.060.AG	Zylinderkopf Führung $\varnothing 60-35$
3	M4435.050	Kolben EW $\varnothing 50-35$
3	M4435.060	Kolben EW $\varnothing 60-35$
4	DSE050.35	Dichtungssatz EW $\varnothing 50-35$
4	DSE060.35	Dichtungssatz EW $\varnothing 60-35$



Pos	Ersatzteilnummer	Beschreibung
1	M4645.244	Zylinderstange $\varnothing 45 \times 244$
2	Dv045	Abstreifer $\varnothing 45$
3	DG045.PH	Führung 45
4	DG045	Nutdichtung $\varnothing 45$

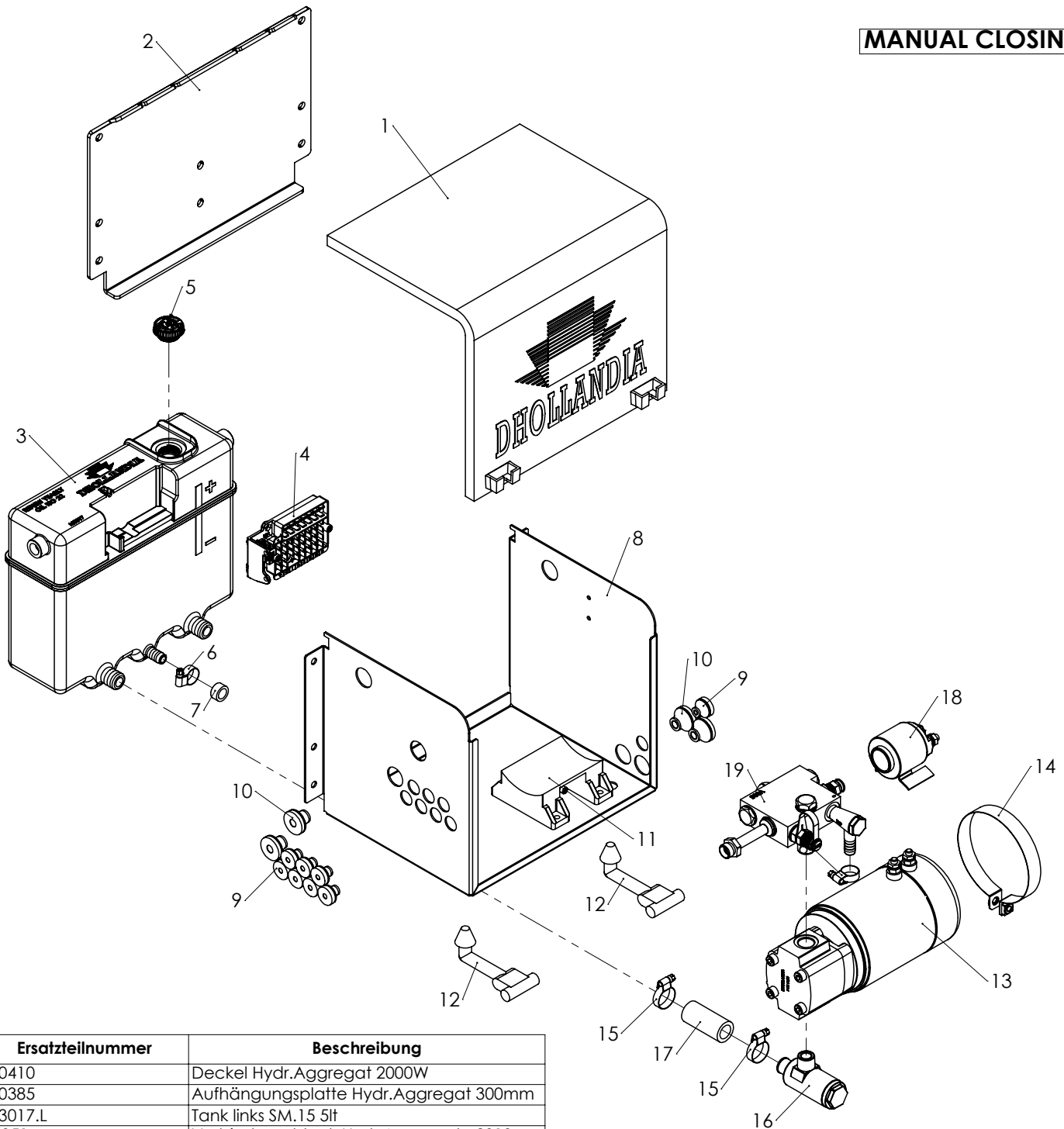


Pos	Code	Description
1	V005.Z	Valve empty V005
2	K0157	Nut switch plunger 1/2"
3	K0168	Switch plunger
4	VRD001	Pressure spring BD=11 L=22 DD=1mm
5	K0700.3-8	Sealing ring 3/8"
6	K0153	No return valve
7	K0191.85	Coupling 3/8-M18x1.5 85mm
8	K0107	Coupling pressure gauge
9	V007	Pressure relief valve 3/4
10	K0129	Coupling return hose 90°- 8mm
11	K0150	Banjo logical valve
12	K0702.3-8	Closing cap 3/8"
13	K0151	Coupling pump 2000W
14	V003.P.25	Plunger braking valve ø 2.5mm
15	K0702.18	Closing cap M18x1.5 SW24 12mm

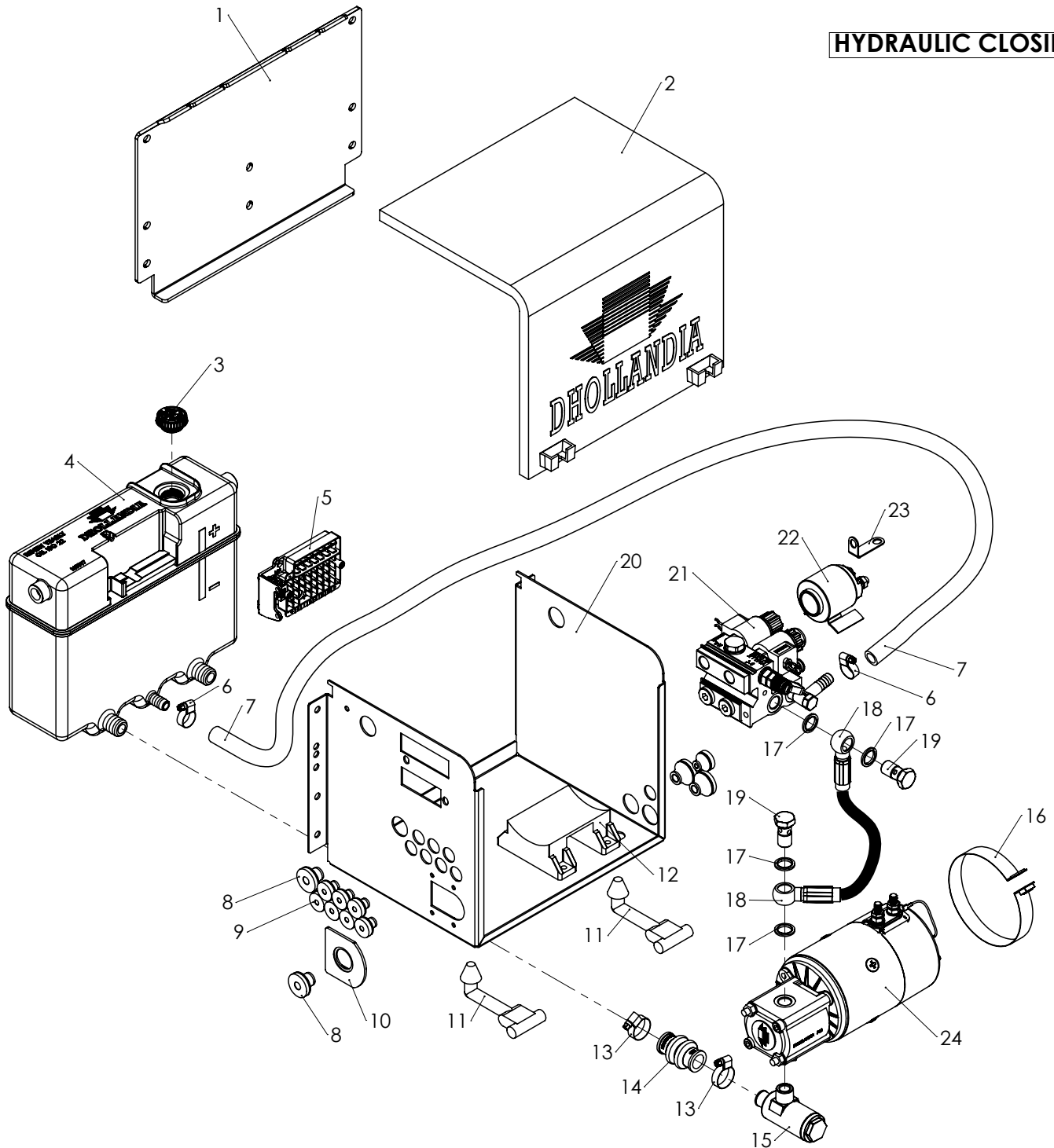


Pos	Code	Description
1	V012.Z	Logical valve empty V012
2	K0168	Switch plunger
2	V003.P.25	Plunger braking valve ø 2.5mm
2	V003.P.30	Plunger braking valve ø 3mm
2	V003.P.35	Plunger braking valve ø 3.5mm
2	V003.P.45	Plunger braking valve ø 4.5mm
3	K0157	Nut switch plunger 1/2"
3	K0703.3-8	Closing cap 3/8" + M10x1 L=32
3	K0184.56	Body braking valve V110 3/8-3/8"
3	K0202.71	Coupling 3/8" - M10x1 L=71mm
4	K0129	Coupling return hose 90°- 8mm
4	K0190	Coupling return hose 3/8
5	V007	Pressure relief valve 3/4
6	K0107	Coupling pressure gauge
7	K0182.70	Coupling 1/4-12L D 70mm
7	K1204	Coupling straight 1/4"-12
7	K0161	Coupling no return valve V011
8	K0700.18	Sealing ring ø18
9	E0093.12	Lead through rubber 12mm
9	E0093.21	Lead through rubber 21mm
10	K0702.3-8.B	Closing cap braking valve 3/8" -B-
11	K0150	Banjo logical valve
12	K0151	Coupling pump 2000W

Pos	Code	Description
13	K0182.50	Coupling 1/4-12L D 50mm
13	K0191.85	Coupling 3/8-M18x1.5 85mm
13	K0189.52	Coupling 3/8 - 1/4" - 52mm
13	K0189.42	Coupling 3/8 - 1/4" - 42mm
14	M0408.L	Flange hydr.power pack LEFT
14	M0408.L.34	Flange hydr.power pack LEFT ø34
15	K0702.18	Closing cap M18x1.5 SW24 12mm
15	K0702.3-4	Closing cap 3/4" 16UNF
15	K0702.3-8	Closing cap 3/8"
16	VRD001	Pressure spring BD=11 L=22 DD=1mm
16	VRD001.1	Pressure spring BD=11 L=22 DD=1.1mm
17	K0153	No return valve
18	V070.H	Cartridge without coil DA HYDAC
18	V031	Cartridge without coil SA
18	V031.H	Cartridge without coil SA HYDAC
19	E0240	Solenoid screw connection 24V
19	E0240.H	Solenoid screw connection 24V HYDAC
19	E0241	Solenoid screw connection 12V
19	E0241.H	Solenoid screw connection 12V HYDAC
19	E0242	Solenoid cable connection 24V
19	E0242.H	Solenoid cable connection 24V HYDAC
19	E0243	Solenoid cable connection 12V
19	E0243.H	Solenoid cable connection 12V HYDAC

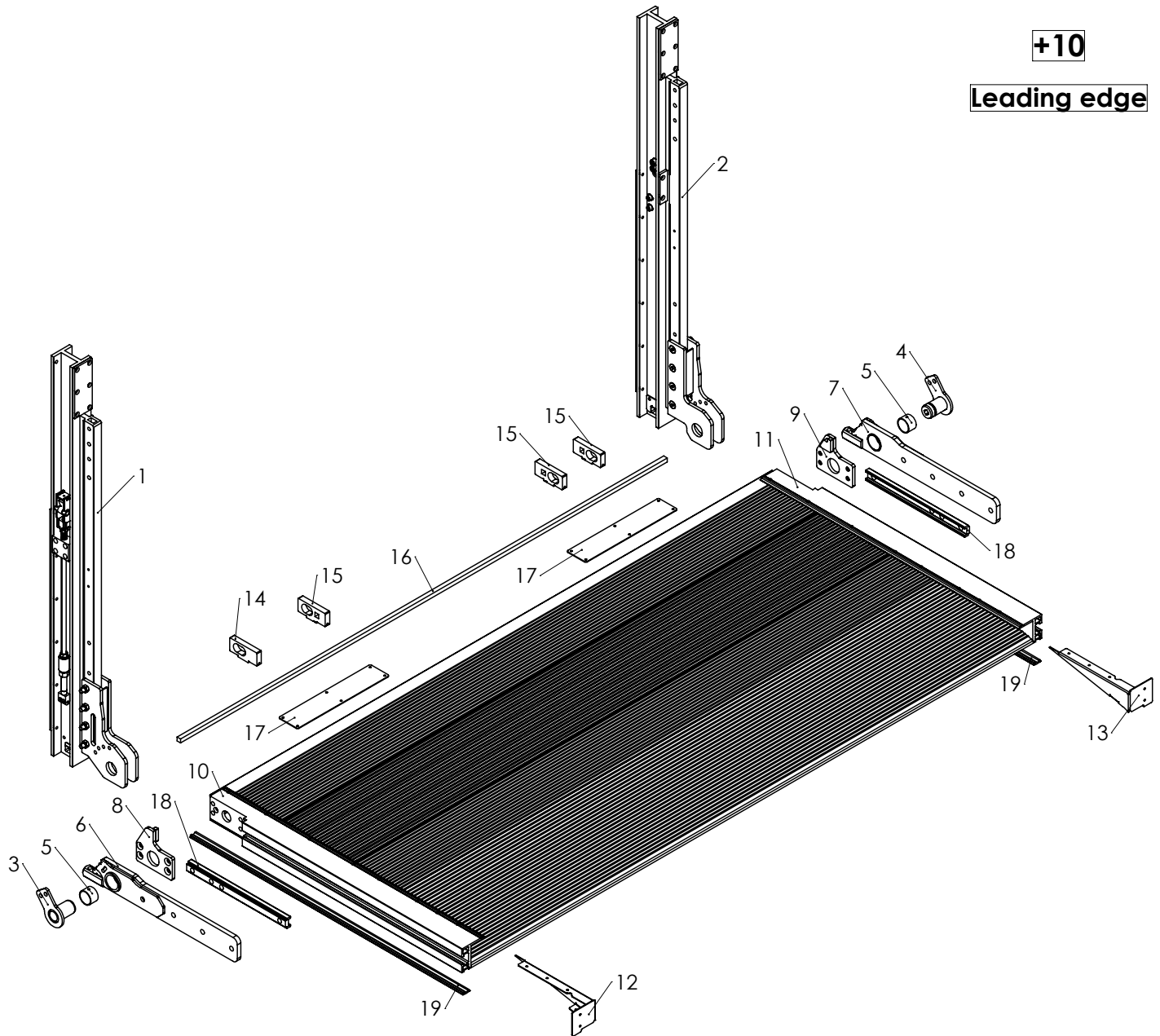
**MANUAL CLOSING**


Pos	Ersatzteilnummer	Beschreibung
1	M0410	Deckel Hydr.Aggregat 2000W
2	M0385	Aufhängungsplatte Hydr.Aggregat 300mm
3	M3017.L	Tank links SM.15 5lt
4	E2051	Verbindungsblock Hydr.Aggregat >2010
5	F022.OG	Entlüftungstopf orange 3/4
6	M0365	Schlauchschelle Rücklaufschlauch ø20
7	KSL0230.1-2	ND Schlauch 1/2" - 230mm
8	M0405.V005.L	Mantel Aggregat links +V005
9	E0793	Kabeltülle E0793
10	E0793.M25	Kabeltülle E0793.M25
11	M0415	Stütze Motor
12	M0416	Verriegelung Gummi
13	MPK025.P012	Motor Pumpe 24V 2000W + P012
14	M0119	Schlauchschelle Motor 2000W
15	M0357	Schlauchschelle Saugschlauch
16	F020	Filter kompl. >2008..
17	K0088.60	Saugschlauch Pumpe 60mm
18	E0058.M	Anlassrelais Motor 150A 24
19	V005.L	Ventil links V005

**HYDRAULIC CLOSING**


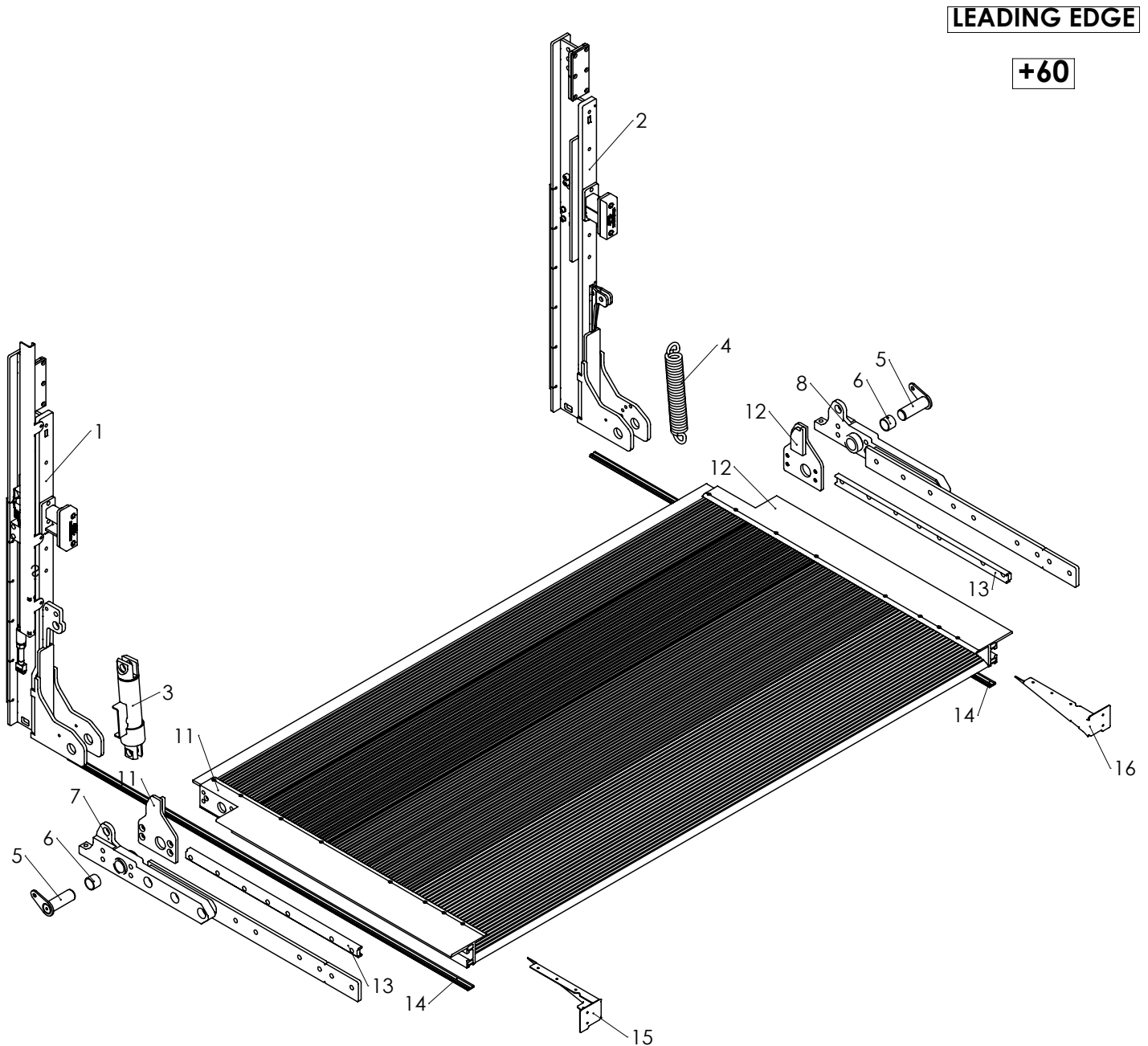
Pos	Ersatzteilnummer	Beschreibung
1	M0385	Aufhängungsplatte Hydr.Aggregat 300mm
2	M0410	Deckel Hydr.Aggregat 2000W
3	F022.OG	Entlüftungsstopf orange 3/4
4	M3017.L	Tank links SM.15 5lt
5	E2051	Verbindungsblock Hydr.Aggregat >2010
6	M0365	Schlauchschnelle Rücklaufschlauch ø20
7	KSL0260.1-2	ND Schlauch 1/2" - 260mm
8	E0793.M25	Kabeltülle E0793.M25
9	E0793	Kabeltülle E0793
10	M1407	Deckel Hydr.Aggregat 65x70 mm
11	M0416	Verriegelung Gummi
12	M0415	Stütze Motor
13	M0357	Schlauchschnelle Saugschlauch
14	K0088	Saugerschlauch Pumpe

Pos	Ersatzteilnummer	Beschreibung
15	F020	Filter kompl. >2008..
16	M0119	Schlauchschnelle Motor 2000W
17	K0700.3-8	Dichtungsring 3/8"
18	KSH0500.OO	HD Schlauch A-A 450mm
19	K0172	Banjo einzeln 3/8"
20	M0405.V166.L	Mantel Aggregat links V166
21	V166.L.X.12	Logisch Ventil links 12V -X-
21	V166.L.X.24	Ventil Aggregat links SM.15 -X-
22	E0058.M	Anlassrelais Motor 150A 24
23	E0064.B	Verbindung Motor E0058M/59M
24	MP025	Motor 24V 2000W
24	MP027	Motor 12V 2000W

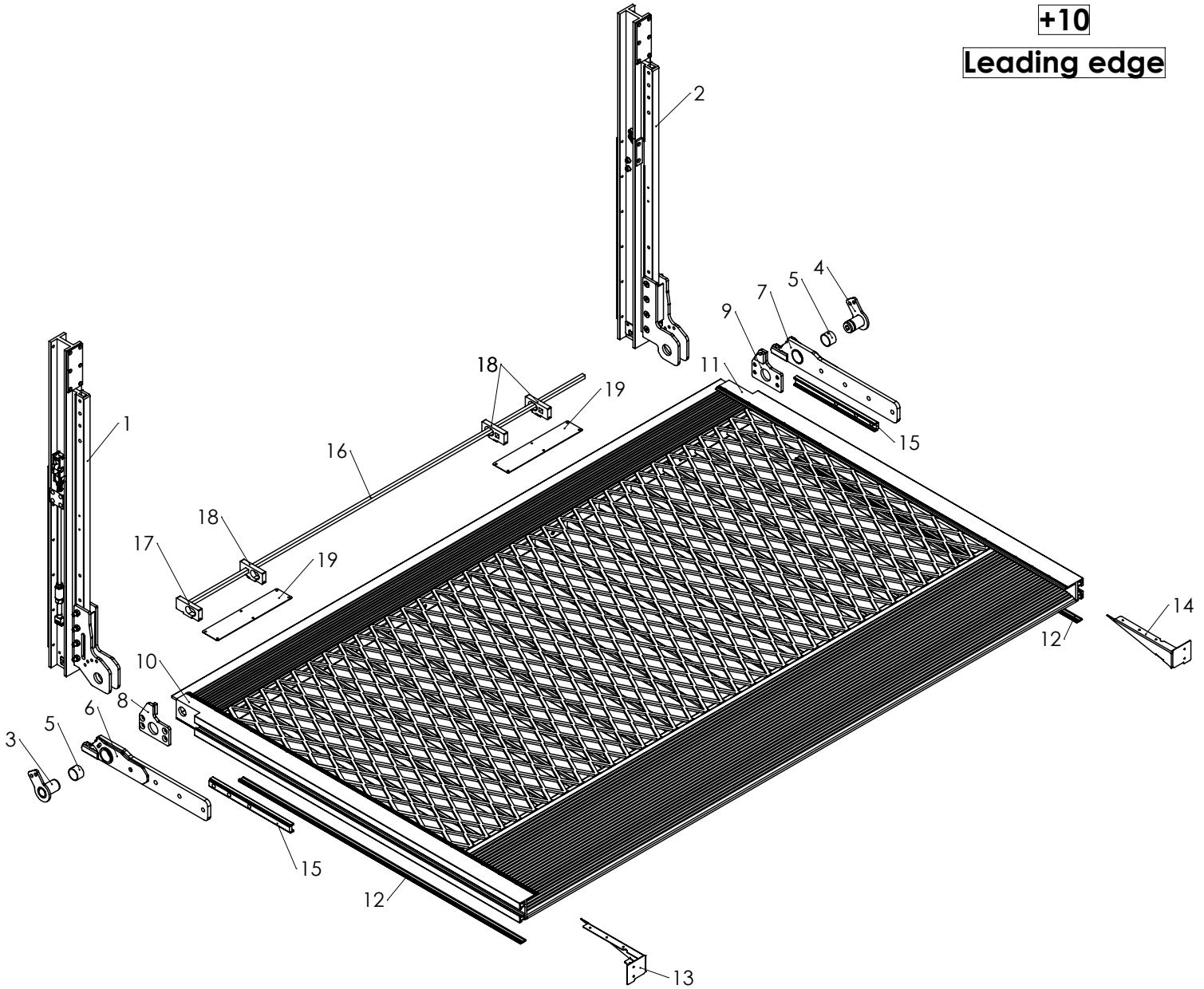

**+10**
**Leading edge**

Pos	Ersatzteilnummer	Beschreibung
1	MV1542.198.1190.L	Hubschlitze Alu links VO.15 198-1190
1	MV1543.198.1190.L	Hubschlitze Stahl links VO.15 198-1190
1	MV1543.198.1590.L	Hubschlitze Stahl links VO.15 198-1590
2	MV1542.198.1190.R	Hubschlitze Alu rechts VO.15 198-1190
2	MV1543.198.1190.R	Hubschlitze Stahl rechts VO.15 198-1190
2	MV1543.198.1590.R	Hubschlitze Stahl rechts VO.15 198-1590
3	M1735.060	Bolzen ø35x60mm
4	M1735.060.12	Bolzen ø35x60 - #12
4	M1735.060.13	Bolzen ø35x60mm - #13
4	M1735.060.14	Bolzen ø35x60mm - #14
4	M1735.060.15	Bolzen ø35x60mm - #15
4	M1735.060.16	Bolzen ø35x60mm - #16
5	M1835.25T	Lagerbüchse ø35x25mm
6	XD.A.VO.15.K1.106.0526.L	Seitenplatte Plattform VO.15 526-106cc
7	XD.A.VO.15.K1.106.0526.R	Seitenplatte Plattform VO.15.K1 526-106cc
8	MV1540.081.L	Anschlag Plattform VO.15 - 81cc LEFT
9	MV1540.081.R	Anschlag Plattform VO.15 - 81cc LEFT
10	XAL216.010.A.LE.L	Seitenkante Plt links VO.15 + Snr
11	XAL216.010.A.LE.R	Seitenkante Plt rechts VO.15 + Snr

Pos	Ersatzteilnummer	Beschreibung
12	MV1519.L	Verschlussplatte links XVA.VOC
13	MV1519.R	Verschlussplatte rechts XVA.VOC
14	MV1561.A	Anschlag Torsionsstab LEFT - ALU PLT
15	MV1561.A.11	Anschlag Torsionsstab #11
15	MV1561.A.12	Anschlag Torsionsstab #12
15	MV1561.A.13	Anschlag Torsionsstab 13 - ALU
15	MV1561.A.14	Anschlag Torsionsstab 14 - ALU
15	MV1561.A.15	Anschlag Torsionsstab 15 - ALU
15	MV1561.A.16	Anschlag Torsionsstab 16 - ALU
16	VRV11	Torsionsstab Vkt 11
16	VRV12	Torsionsstab Vkt 12
16	VRV13	Torsionsstab Vkt 13
16	VRV14	Torsionsstab Vkt 14
16	VRV15	Torsionsstab Vkt 15
16	VRV16	Torsionsstab Vkt 16
17	M6412	Verschlussplatte Plattform VZC
18	M1361.0340.4	Befestigungsprofil M1361 340mm 4ø
19	M2009	Schutz Plattform /m

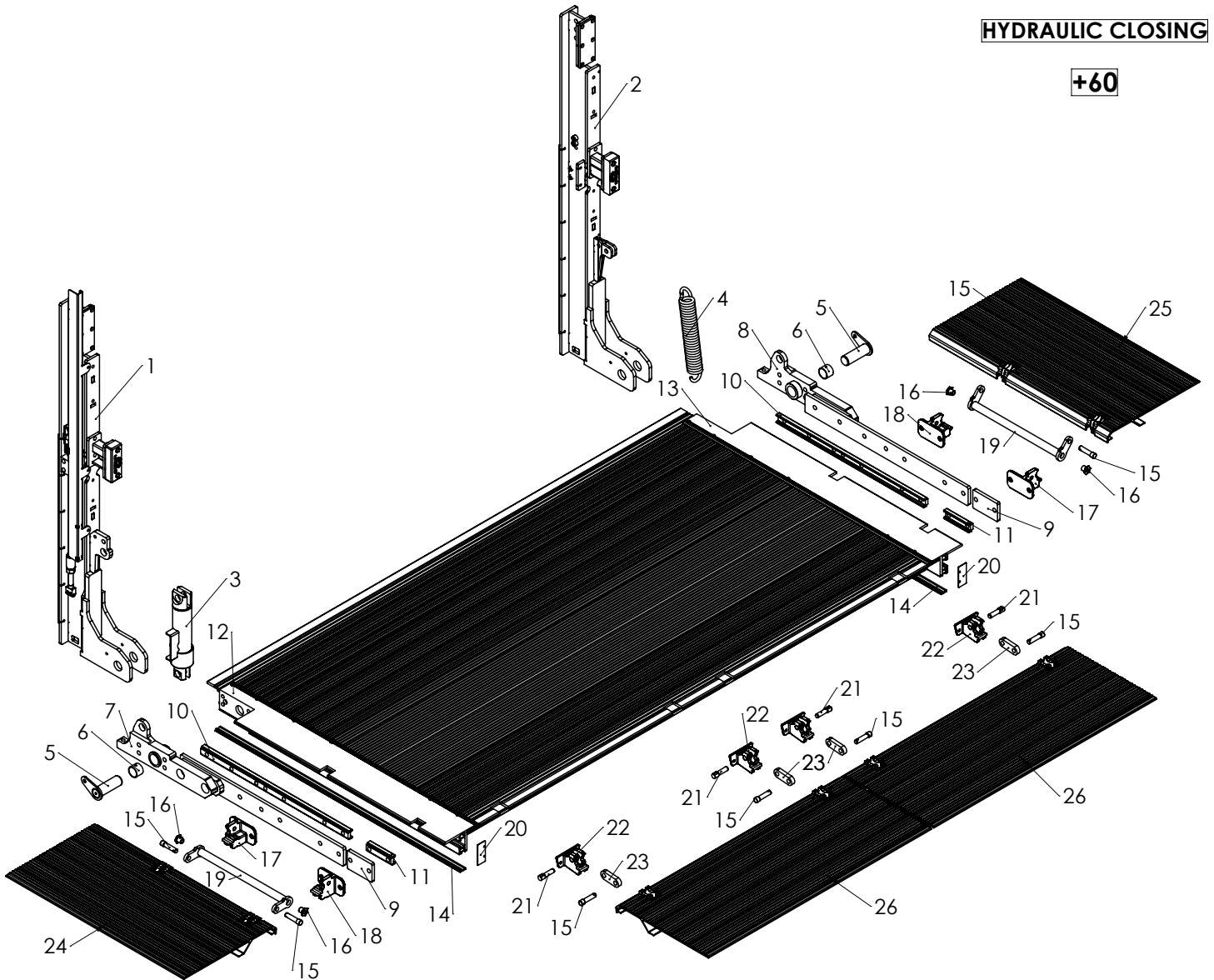


Pos	Ersatzteilnummer	Beschreibung
1	MV1545.248.1190.E.L	Hubschlitze Stahl links VO.15 -E-
2	MV1545.248.1190.E.R	Hubschlitze Stahl rechts VO.15 -E-
3	CSV07	Schließzylinder CSV07 + Snr
4	VRT045.303.8	Zugfeder BD=29 L=303 DD=8
5	M1730.093	Bolzen ø30x93mm - 50cc
6	M1830.25T	Lagerbüchse ø30x25mm
7	XD.A.VO.15.K1.156.1000.B.L	Seitenplatte Plattform VO.15.K1 1100-156cc
8	XD.A.VO.15.K1.156.1000.B.R	Seitenplatte Plattform VO.15.K1 1100-156cc
9	XAL215.060.B.LE.L	Seitenprofil links VO.15.K1 + Snr -B-
10	XAL215.060.B.LE.R	Seitenprofil rechts VO.15.K1 + Snr -B-
11	MV1540.137.L	Anschlag Plattform VO.15 - 137cc LEFT
12	MV1540.137.R	Anschlag Plattform VO.15 - 137cc RIGHT
13	M1361.0638	Befestigungsprofil M1361 638mm
14	M2009	Schutz Plattform /m
15	MV1519.L	Verschlussplatte links XVA.VOC
16	MV1519.R	Verschlussplatte rechts XVA.VOC

**+10**
**Leading edge**


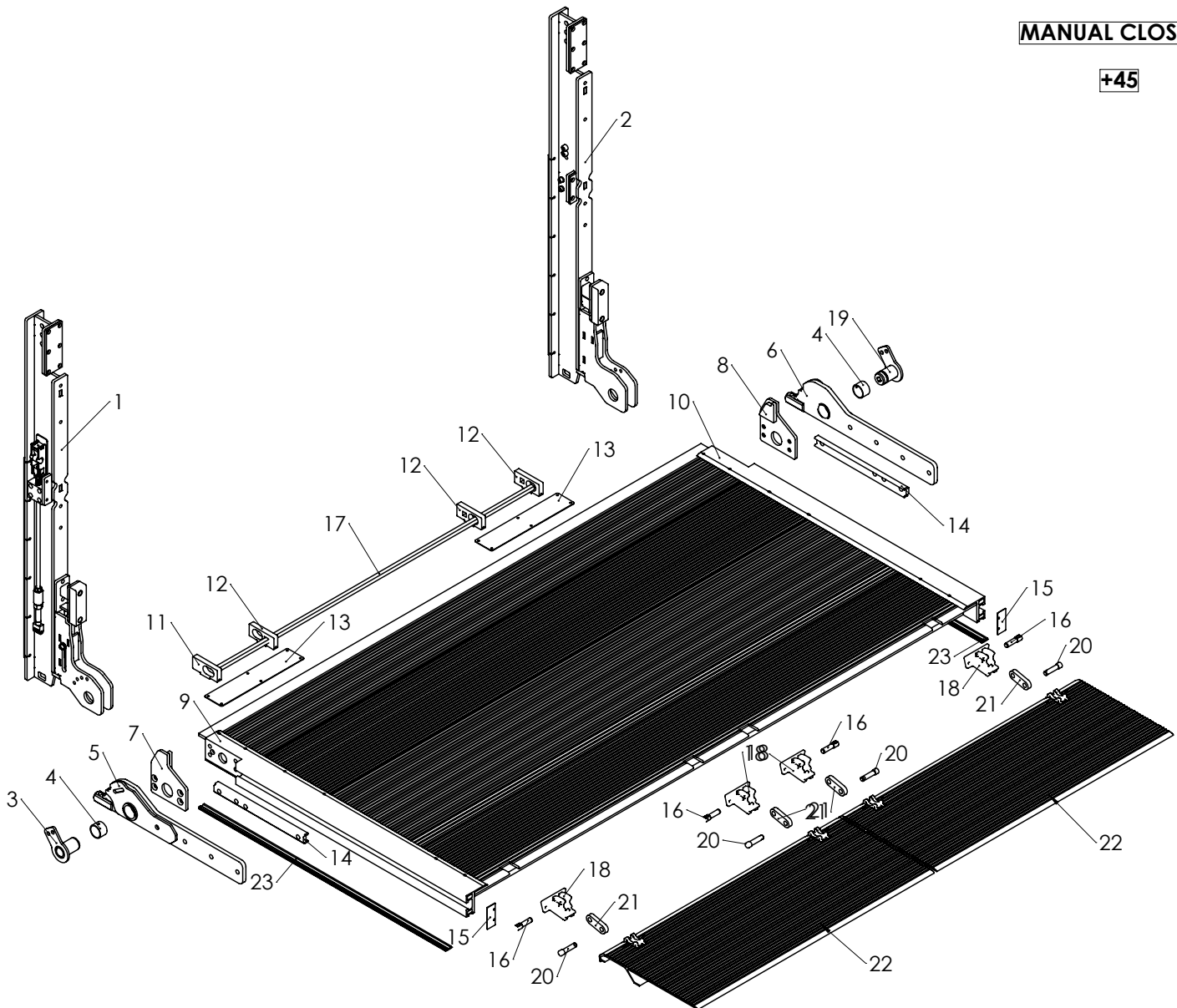
Pos	Ersatzteilnummer	Beschreibung	Qty
1	MV1542.198.1190.L	Hubschlitze Alu links VO.15 198-1190	1
1	MV1543.198.1190.L	Hubschlitze Stahl links VO.15 198-1190	1
2	MV1542.198.1190.R	Hubschlitze Alu rechts VO.15 198-1190	1
2	MV1543.198.1190.R	Hubschlitze Stahl rechts VO.15 198-1190	1
3	M1735.060	Bolzen ø35x60mm	1
4	M1735.060.12	Bolzen ø35x60 - #12	1
4	M1735.060.13	Bolzen ø35x60mm - #13	1
4	M1735.060.14	Bolzen ø35x60mm - #14	1
4	M1735.060.15	Bolzen ø35x60mm - #15	1
4	M1735.060.16	Bolzen ø35x60mm - #16	1
5	M1835.25T	Lagerbüchse ø35x25mm	2
6	XD.A.VO.15.K1.106.0526.L	Seitenplatte Plattform VO.15 526-106cc	1
7	XD.A.VO.15.K1.106.0526.R	Seitenplatte Plattform VO.15.K1 526-106cc	1
8	MV1540.081.L	Anschlag Plattform VO.15 - 81cc LEFT	1
9	MV1540.081.R	Anschlag Plattform VO.15 - 81cc LEFT	1

Pos	Ersatzteilnummer	Beschreibung	Qty
10	XAL216.000.A.LE.L	Seitenkante Plt links VO.07 + OVP509 + Snr	1
11	XAL216.000.A.LE.R	Seitenkante Plt rechts VO.07 + OVP509 + Snr	1
12	M2009	Schutz Plattform /m	2
13	MV1519.L	Verschlussplatte links XVA.VOC	1
14	MV1519.R	Verschlussplatte rechts XVA.VOC	1
15	M1361.0340	Befestigungsprofil M1361 340mm	2
16	VRV11	Torsionsstab Vkt 11	1
16	VRV12	Torsionsstab VKT 12	1
16	VRV13	Torsionsstab VKT 13	1
16	VRV14	Torsionsstab VKT 14	1
16	VRV15	Torsionsstab Vkt 15	1
16	VRV16	Torsionsstab Vkt 16	1
17	MV1561.A	Anschlag Torsionsstab LEFT - ALU PLT	1
18	MV1561.A.12	Anschlag Torsionsstab #12	1
18	MV1561.A.13	Anschlag Torsionsstab 13 - ALU	1
18	MV1561.A.14	Anschlag Torsionsstab 14 - ALU	1
18	MV1561.A.15	Anschlag Torsionsstab 15 - ALU	1
18	MV1561.A.16	Anschlag Torsionsstab 16 - ALU	1
19	M6412	Verschlussplatte Plattform VZC	2



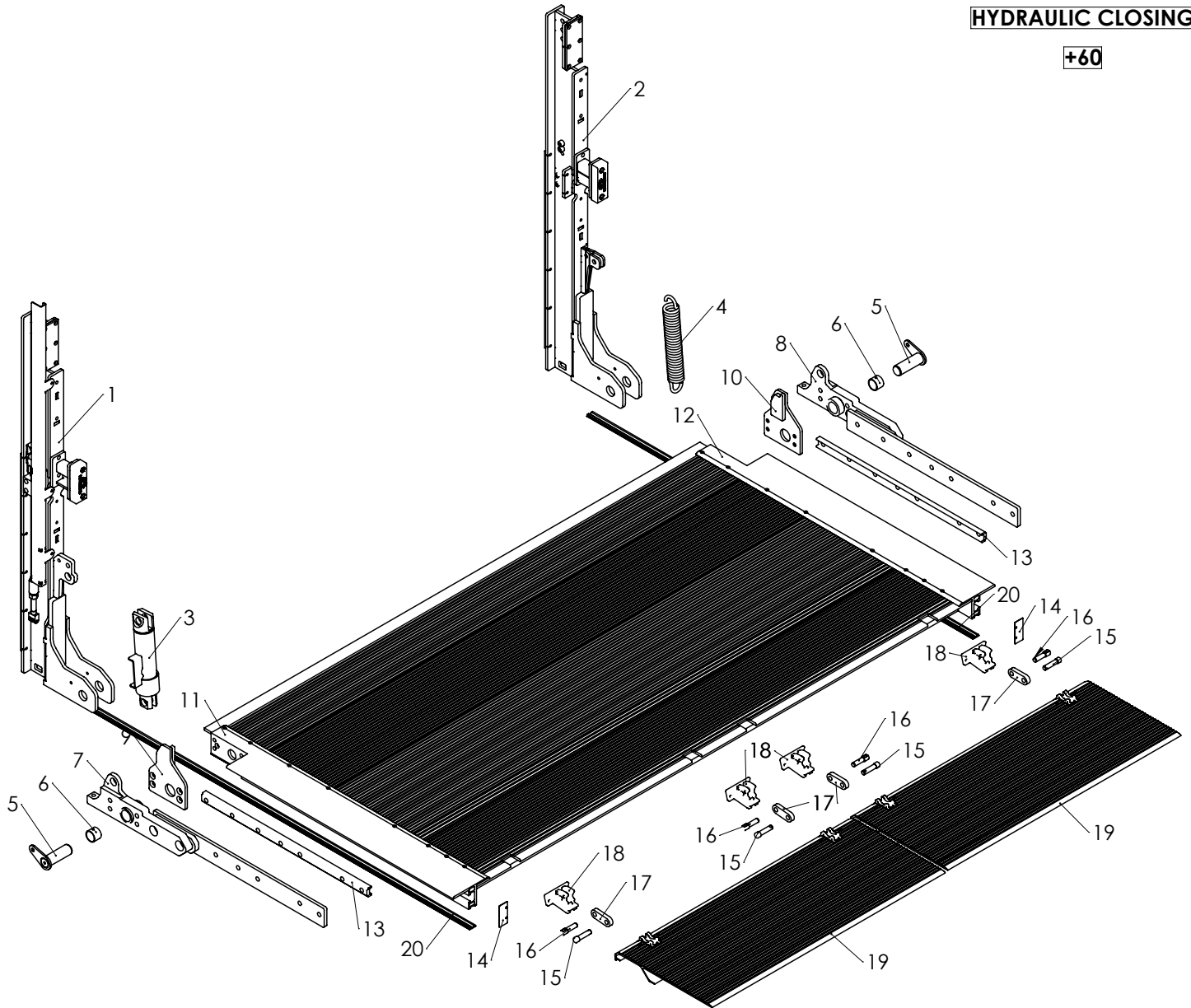
Pos	Ersatzteilnummer	Beschreibung
1	MV1545.248.1190.B.L	Hubschlitze Stahl links VO.15 S751
2	MV1545.248.1190.B.R	Hubschlitze Stahl rechts VO.15 S751
3	CSV07	Schließzylinder CSV07 + Snr
4	VRT045.303.8	Zugfeder BD=29 L=303 DD=8
5	M1730.093	Bolzen ø30x93mm - 50cc
6	M1830.25T	Lagerbüchse ø30x25mm
7	XD.A.VO.15.K1.156.0875.B.L	Seitenplatte Plattform VO.15.K1 875-156cc
8	XD.A.VO.15.K1.156.0875.B.R	Seitenplatte Plattform VO.15.K1 875-156cc
9	MV1617	Auffüllplatte Scharnier MV1612
10	M1361.0595	Befestigungsprofil M1361 595mm
11	M1361.0100.B	Befestigungsprofil M1361 100mm -B-
12	XAL215.060.A.LE.L	Seitenprofil links VO.15.K1 + Snr
13	XAL215.060.A.LE.R	Seitenprofil rechts VO.15.K1 + Snr
14	M2009	Schutz Plattform /m
15	M1712.059	Bolzen Scharnier ø12x59mm
16	M1915.17.5	Scharnierbüchse Kippunkt ø15x17.5mm
17	MV1612.L	Scharnier Kippunkt OVP120.AS - LEFT
18	MV1612.R	Scharnier Kippunkt OPV120.AS - RIGHT
19	MV1588.046.240	Scharnier klappbare Auffahrrampe 46cc-240cc
19	MV1588.046.360	Scharnier klappbare Auffahrrampe 46cc-360cc

Pos	Ersatzteilnummer	Beschreibung
20	MV1514	Verschlussplatte Plattform VOC
21	M1712.055.B	Bolzen Scharnier ø12x55mm -B-
22	MV1577.B	Scharnier klappbare Auffahrrampe 59mm -B-
23	MV1574.046	Scharnier 46cc
24	MV0313.LE.W.240.L	Seitliche Auffahrrampe Alu rechts 240cc + Snr
24	MV0313.LE.W.360.L	Seitliche Auffahrrampe Alu links 360cc + Snr
24	MV0313.LE.W.410.L	Seitliche Auffahrrampe Alu links 410cc + Snr
24	MV0321.LE.W.360.L	Seitliche Auffahrrampe Stahl links 360cc + Snr
24	MV0327.LE.W.CC.L	Seitliche Auffahrrampe Stahl links + Snr
25	MV0313.LE.W.240.R	Seitliche Auffahrrampe Alu links 240cc + Snr
25	MV0313.LE.W.360.R	Seitliche Auffahrrampe Alu links 360cc + Snr
25	MV0313.LE.W.410.R	Seitliche Auffahrrampe Alu rechts 410cc + Snr
25	MV0321.LE.W.360.R	Seitliche Auffahrrampe Stahl rechts 360cc + Snr
25	MV0327.LE.W.CC.R	Seitliche Auffahrrampe Stahl rechts + Snr
26	MV0312.LE.W.CC	Klappbare Auffahrrampe Alu VO.15 + Snr
26	MV0326.LE.W.CC	Klappbare Auffahrrampe Stahl VO.15 + Snr

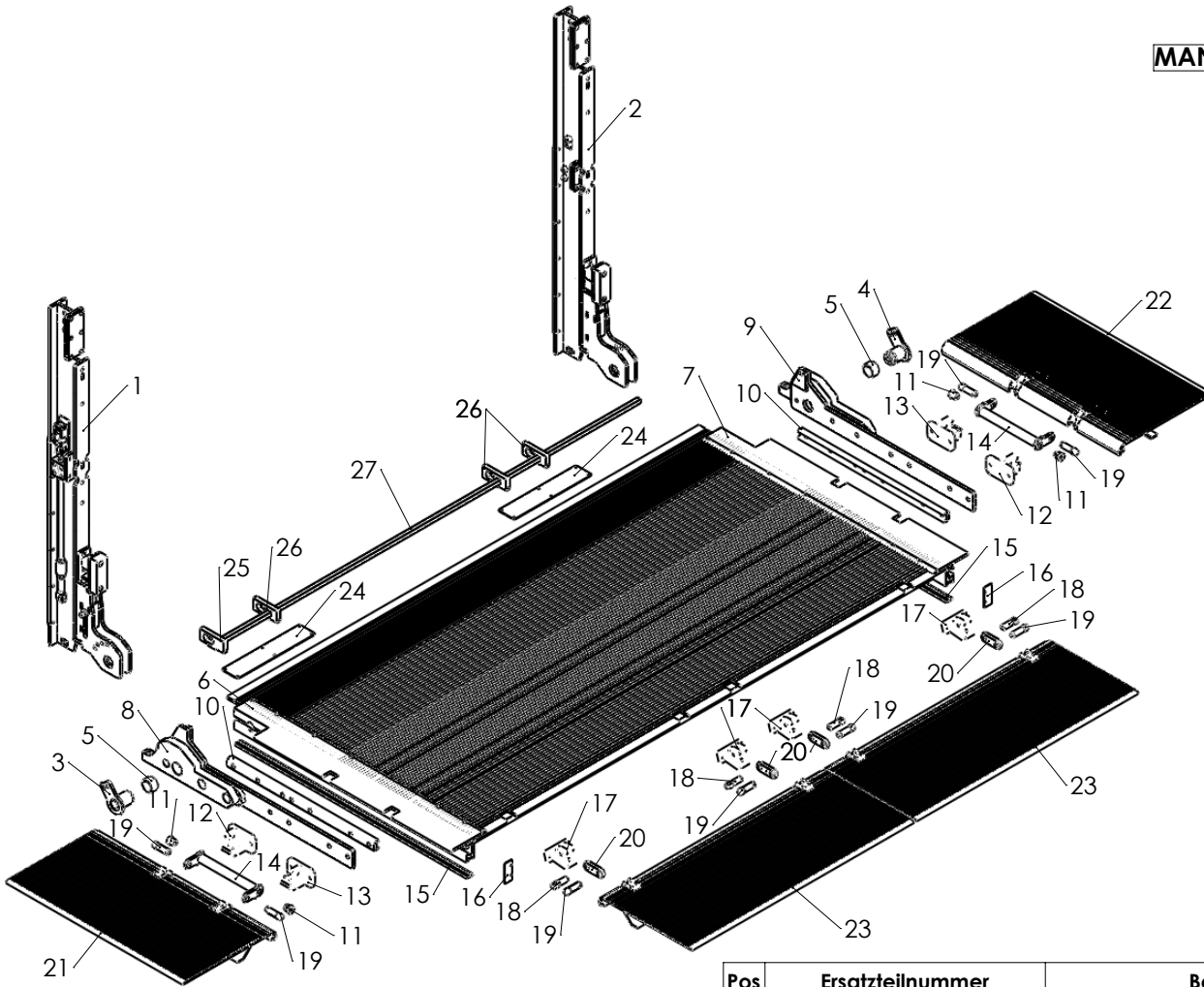
**MANUAL CLOSING**
**+45**


Pos	Ersatzteilnummer	Beschreibung
1	MV1542.233.1190.L	Hubschlitze Alu links VO.15 233-1190
1	MV1543.233.1590.E.L	Hubschlitze Stahl links VO.15 233-1590 -E-
1	MV1543.233.1190.L	Hubschlitze Stahl links VO.15 233-1190
1	MV1543.233.1190.E.L	Hubschlitze Stahl links VO.15 233-1190 -E-
2	MV1542.233.1190.R	Hubschlitze Alu rechts VO.15 233-1190
2	MV1543.233.1190.R	Hubschlitze Stahl rechts VO.15 233-1190
2	MV1543.233.1190.E.R	Hubschlitze Stahl rechts VO.15 233-1190 -E-
2	MV1543.233.1590.E.R	Hubschlitze Stahl rechts VO.15 233-1590 -E-
3	M1735.060	Bolzen ø35x60mm
4	M1835.25T	Lagerbüchse ø35x25mm
5	XD.A.VO.15.K1.141.0561.L	Seitenplatte Plattform VO.15.K1 561-141cc
6	XD.A.VO.15.K1.141.0561.R	Seitenplatte Plattform VO.15.K1 561-141cc
7	MV1540.116.L	Anschlag Plattform VO.15 - 116cc LEFT
8	MV1540.116.R	Anschlag Plattform VO.15 - 116cc LEFT
9	XAL216.045.A.LE.L	Seitenkante Plf links VO.15 + OVP120.AR + Snr
10	XAL216.045.A.LE.R	Seitenkante Plf rechts VO.15 + OVP120.AR + Snr
11	MV1561.A	Anschlag Torsionsstab LEFT - ALU PLT
12	MV1561.A.12	Anschlag Torsionsstab #12
12	MV1561.A.14	Anschlag Torsionsstab 14 - ALU
12	MV1561.A.15	Anschlag Torsionsstab 15 - ALU
12	MV1561.A.16	Anschlag Torsionsstab 16 - ALU

Pos	Ersatzteilnummer	Beschreibung
13	M6412	Verschlussplatte Plattform VZC
14	M1361.0340.4	Befestigungsprofil M1361 340mm 4ø
15	MV1514	Verschlussplatte Plattform VOC
16	M1712.055.B	Bolzen Scharnier ø12x55mm -B-
17	VRV11	Torsionsstab Vkt 11
17	VRV12	Torsionsstab Vkt 12
17	VRV13	Torsionsstab Vkt 13
17	VRV14	Torsionsstab Vkt 14
17	VRV15	Torsionsstab Vkt 15
17	VRV16	Torsionsstab Vkt 16
18	MV1577.B	Scharnier klappbare Auffahrrampe 59mm -B-
19	M1735.060.12	Bolzen ø35x60 - #12
19	M1735.060.13	Bolzen ø35x60mm - #13
19	M1735.060.14	Bolzen ø35x60mm - #14
19	M1735.060.15	Bolzen ø35x60mm - #15
19	M1735.060.16	Bolzen ø35x60mm - #16
20	M1712.059	Bolzen Scharnier ø12x59mm
21	MV1574.046	Scharnier 46cc
22	MV0312.LE.W.CC	Klappbare Auffahrrampe Alu VO.15 + Snr
22	MV0326.LE.W.CC	Klappbare Auffahrrampe Stahl VO.15 + Snr
23	M2009	Schutz Plattform /m

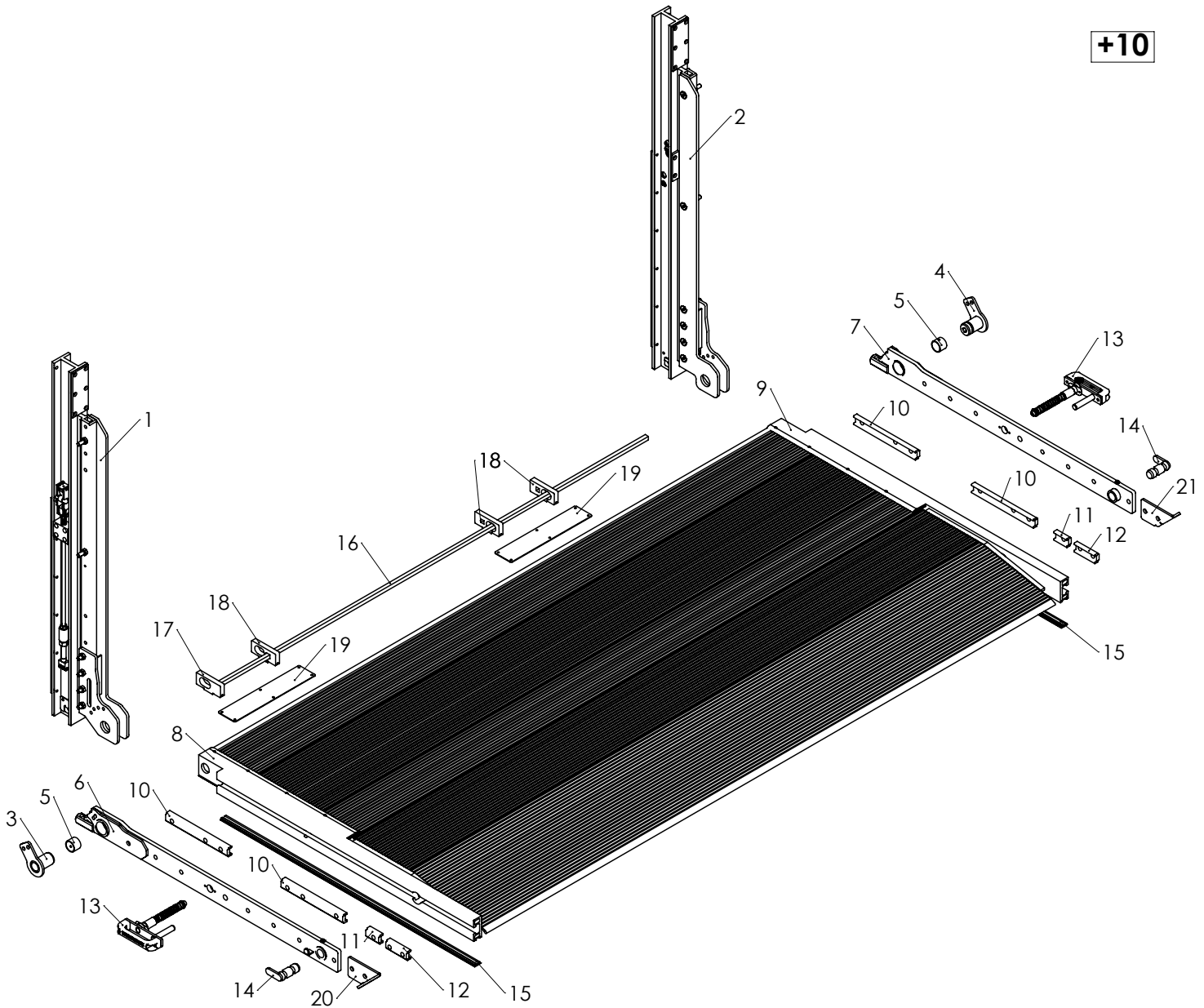


Pos	Ersatzteilnummer	Beschreibung
1	MV1545.248.1190.B.L	Hubschlitze Stahl links VO.15 S751
2	MV1545.248.1190.B.R	Hubschlitze Stahl rechts VO.15 S751
3	CSV07	Schließzylinder CSV07 + Snr
4	VRT045.303.8	Zugfeder BD=29 L=303 DD=8
5	M1730.093	Bolzen ø30x93mm - 50cc
6	M1830.25T	Lagerbüchse ø30x25mm
7	XD.A.VO.15.K1.156.0875.B.L	Seitenplatte Plattform VO.15.K1 875-156cc
7	XD.A.VO.15.K1.156.1000.B.L	Seitenplatte Plattform VO.15.K1 1100-156cc
8	XD.A.VO.15.K1.156.0875.B.R	Seitenplatte Plattform VO.15.K1 875-156cc
8	XD.A.VO.15.K1.156.1000.B.R	Seitenplatte Plattform VO.15.K1 1100-156cc
9	MV1540.137.L	Anschlag Plattform VO.15 - 137cc LEFT
10	MV1540.137.R	Anschlag Plattform VO.15 - 137cc RIGHT
11	XAL215.060.B.LE.L	Seitenprofil links VO.15.K1 + Snr -B-
12	XAL215.060.B.LE.R	Seitenprofil rechts VO.15.K1 + Snr -B-
13	M1361.0638	Befestigungsprofil M1361 638mm
14	MV1514	Verschlussplatte Plattform VOC
15	M1712.059	Bolzen Scharnier ø12x59mm
16	M1712.055.B	Bolzen Scharnier ø12x55mm -B-
17	MV1574.046	Scharnier 46cc
18	MV1577.B	Scharnier klappbare Auffahrrampe 59mm - B-
19	MV0312.LE.W.CC	Klappbare Auffahrrampe Alu VO.15 + Snr
19	MV0326.LE.W.CC	Klappbare Auffahrrampe Stahl VO.15 + Snr
20	M2009	Schutz Plattform /m

**MANUAL CLOSING**
**+45**


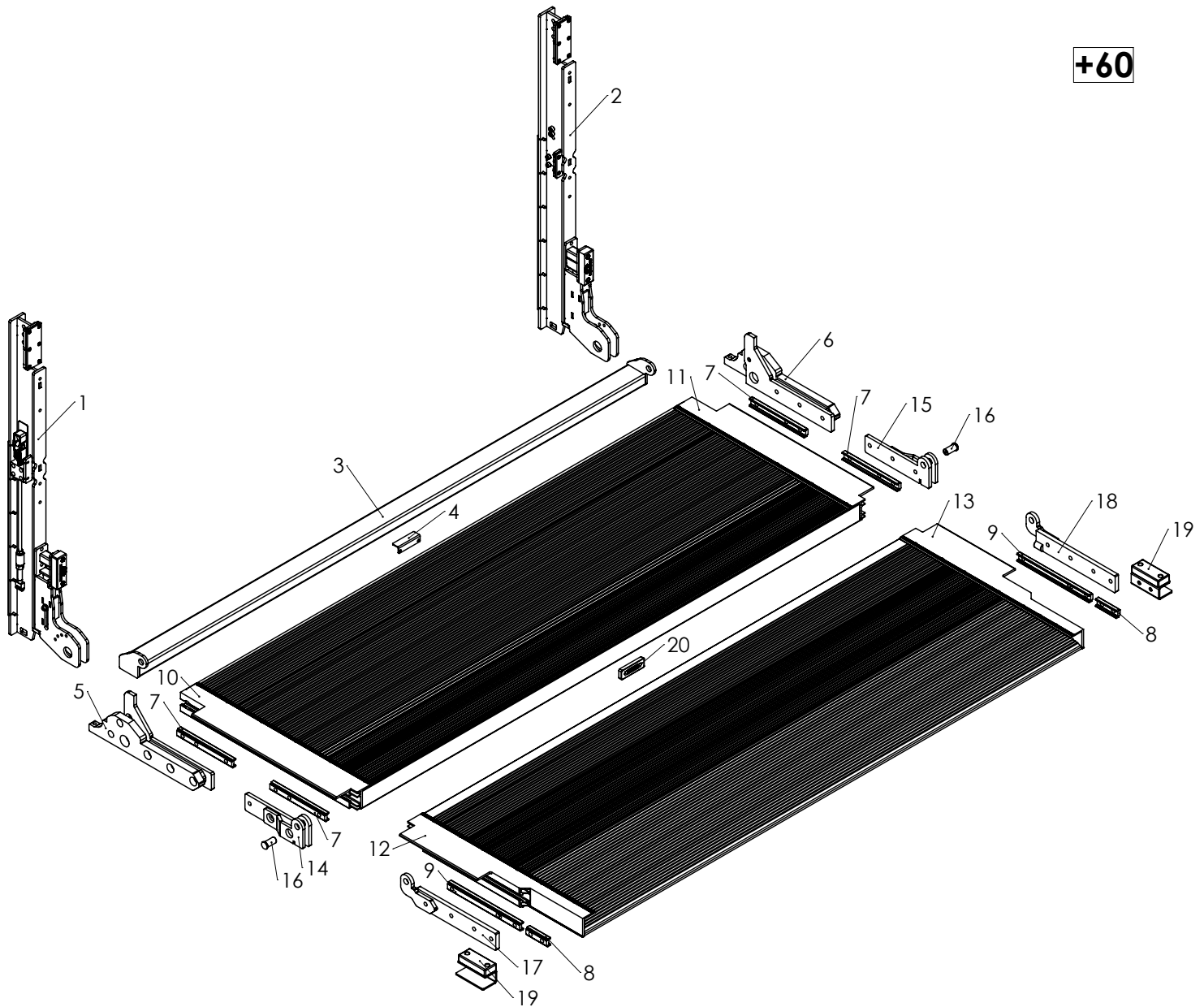
Pos	Ersatzteilnummer	Beschreibung
1	MV1542.233.1190.L	Hubschlitze Alu links VO.15 233-1190
1	MV1543.233.1190.L	Hubschlitze Stahl links VO.15 233-1190
1	MV1543.233.1190.E.L	Hubschlitze Stahl links VO.15 233-1190 -E-
2	MV1542.233.1190.R	Hubschlitze Alu rechts VO.15 233-1190
2	MV1543.233.1190.R	Hubschlitze Stahl rechts VO.15 233-1190
2	MV1543.233.1190.E.R	Hubschlitze Stahl rechts VO.15 233-1190 -E-
3	M1735.060	Bolzen ø35x60mm
4	M1735.060.12	Bolzen ø35x60 - #12
4	M1735.060.13	Bolzen ø35x60mm - #13
4	M1735.060.14	Bolzen ø35x60mm - #14
4	M1735.060.15	Bolzen ø35x60mm - #15
4	M1735.060.16	Bolzen ø35x60mm - #16
5	M1835.25T	Lagerbüchse ø35x25mm
6	XAL215.045.A.LE.L	Seitenprofil links VO.15.K1 + OVP120.AS-AR + Snr
7	XAL215.045.A.LE.R	Seitenprofil rechts VO.15.K1 + OVP120.AS-AR + Snr
8	XD.A.VO.15.K1.141.0810.B.L	Seitenplatte Plattform VO.15.KS 810-141cc -B-
8	XD.A.VO.15.K1.141.1035.B.L	Seitenplatte Plattform VO.15.K1 1035-141cc -B-
9	XD.A.VO.15.K1.141.0810.B.R	Seitenplatte Plattform VO.15.K1 810-141cc -B-
9	XD.A.VO.15.K1.141.1035.B.R	Seitenplatte Plattform VO.15.K1 1035-141cc -B-
10	M1361.0595	Befestigungsprofil M1361 595mm
11	M1915.17.5	Scharnierbüchse Kippunkt ø15x17.5mm
12	MV1612.L	Scharnier Kippunkt OVP120.AS - LEFT
13	MV1612.R	Scharnier Kippunkt OVP120.AS - RIGHT

Pos	Ersatzteilnummer	Beschreibung
14	MV1588.046.240	Scharnier Klappbare Auffahrrampe 46cc-240cc
14	MV1588.046.410	Scharnier Klappbare Auffahrrampe 46cc-410cc
15	M2009	Schutz Plattform /m
16	MV1514	Verschlussplatte Plattform VOC
17	MV1577.B	Scharnier Klappbare Auffahrrampe 59mm -B-
18	M1712.055.B	Bolzen Scharnier ø12x55mm -B-
19	M1712.059	Bolzen Scharnier ø12x59mm
20	MV1574.046	Scharnier 46cc
21	MV0313.LE.W.240.L	Seitliche Auffahrrampe Alu rechts 240cc + Snr
21	MV0322.LE.W.CC.L	Seitliche Auffahrrampe Stahl links VB + Snr
21	MV0327.LE.W.CC.L	Seitliche Auffahrrampe Stahl links + Snr
22	MV0313.LE.W.240.R	Seitliche Auffahrrampe Alu links 240cc + Snr
22	MV0322.LE.W.CC.R	Seitliche Auffahrrampe Stahl rechts VB + Snr
22	MV0327.LE.W.CC.R	Seitliche Auffahrrampe Stahl rechts + Snr
23	MV0326.LE.W.CC	Klappbare Auffahrrampe Stahl VO.15 + Snr
23	MV0312.LE.W.CC	Klappbare Auffahrrampe Alu VO.15 + Snr
24	M6412	Verschlussplatte Plattform VZC
25	MV1561.A	Anschlag Torsionsstab LEFT - ALU PLT
26	MV1561.A.12	Anschlag Torsionsstab #12
26	MV1561.A.13	Anschlag Torsionsstab 13 - ALU
26	MV1561.A.14	Anschlag Torsionsstab 14 - ALU
26	MV1561.A.15	Anschlag Torsionsstab 15 - ALU
26	MV1561.A.16	Anschlag Torsionsstab 16 - ALU
26	MV1561.A.11	Anschlag Torsionsstab #11
27	VRV12	Torsionsstab Vkt 12
27	VRV13	Torsionsstab Vkt 13
27	VRV14	Torsionsstab Vkt 14
27	VRV15	Torsionsstab Vkt 15
27	VRV16	Torsionsstab Vkt 16
27	VRV11	Torsionsstab Vkt 11


**+10**

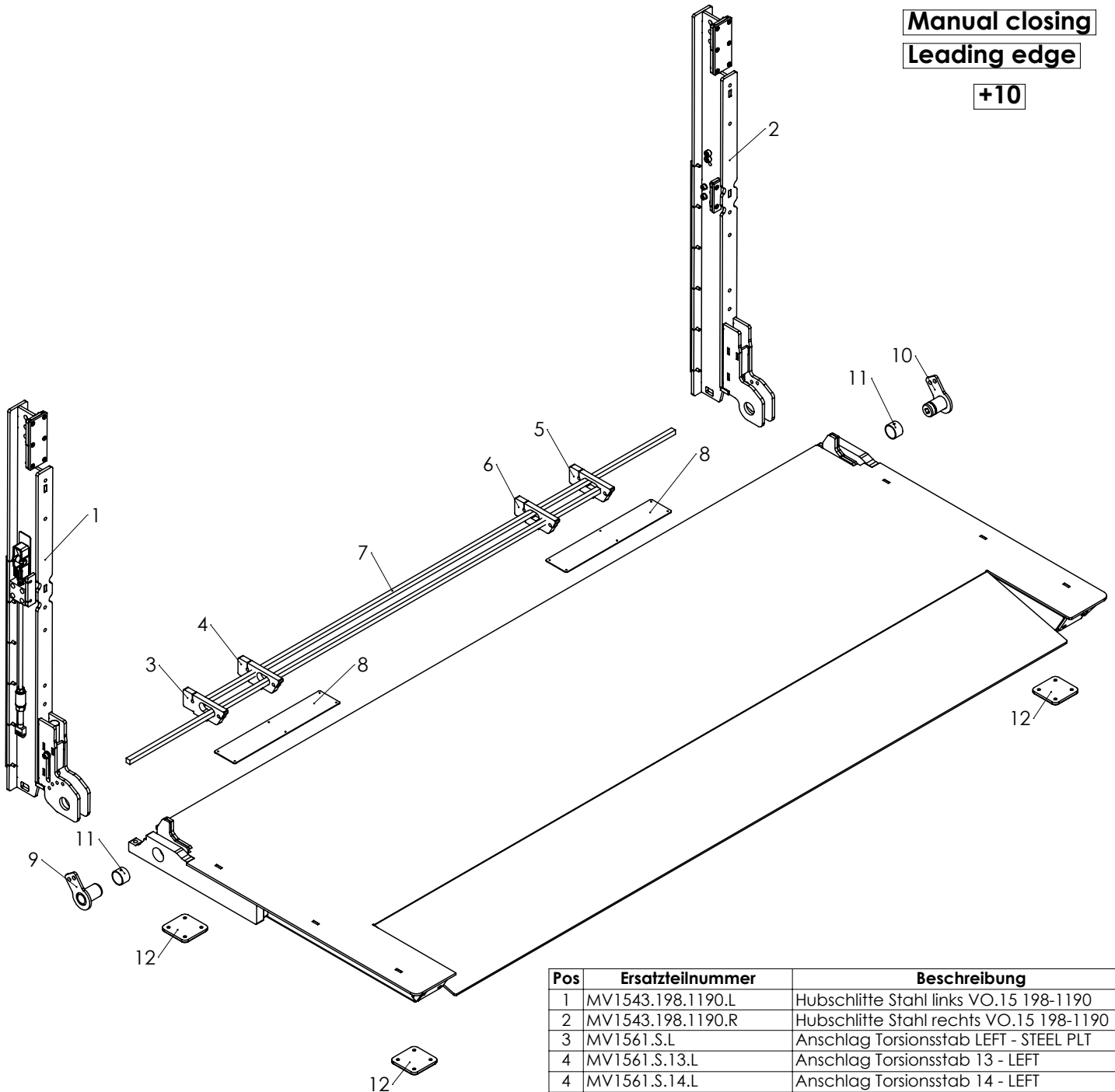
Pos	Code	Description
1	MV1542.198.1190.B.L	Lift runner alu right VO.15 198-1190 -B-
2	MV1542.198.1190.B.R	Lift runner alu right VO.15 198-1190 -B-
3	M1735.060	Pin ø35x60mm
4	M1735.060.12	Pin ø35x60 - #12
4	M1735.060.13	Pin ø35x60mm - #13
4	M1735.060.14	Pin ø35x60mm - #14
4	M1735.060.15	Pin ø35x60mm - #15
4	M1735.060.16	Pin ø35x60mm - #16
5	M1830.25T	Bearing bush ø30x25mm
6	XD.A.VO.15.K1.106.1016.L	Side hand platform VO.15.K1 1016-106cc
6	XD.A.VO.15.K1.106.1375.L	Side hand platform VO.15 526-106cc
7	XD.A.VO.15.K1.106.1016.R	Side hand platform VO.15.K1 1016-106cc
7	XD.A.VO.15.K1.106.1375.R	Side hand platform VO.15 526-106cc
8	XAL216.010.B.LE.L	Side lip plt right VO.15 + SNR -B-
9	XAL216.010.B.LE.R	Side lip plt left VO.15 + Snr -B-
10	M1361.0240	Fixation profile M1361 240mm
11	M1361.0050	Fixation profile M1361 - 50mm
12	M1361.0080	Fixation profile M1361 80mm

Pos	Code	Description
13	MV1521.A	Hook platform lock VOC ALU-ALU
14	M1725.072	Pin lock OVU011 ø25x72mm
15	M2009	Protection platform /m
16	VRV11	Torsion bar Vkt 11
16	VRV12	Torsion bar VKT 12
16	VRV13	Torsion bar VKT 13
16	VRV14	Torsion bar VKT 14
16	VRV15	Torsion bar Vkt 15
16	VRV16	Torsion bar Vkt 16
17	MV1561.A	End stop torsion bar LEFT - ALU PLT
18	MV1561.A.11	End stop torsion bar #11
18	MV1561.A.12	End stop torsion bar #12
18	MV1561.A.13	End stop torsion bar 13 - ALU
18	MV1561.A.14	End stop torsion bar 14 - ALU
18	MV1561.A.15	End stop torsion bar 15 - ALU
18	MV1561.A.16	End stop torsion bar 16 - ALU
19	M6412	Closing plate platform VZC
20	MV1752.L	Hook platform VO.15 - OVU011
21	MV1752.R	Hook platform VO.15 + OVU011

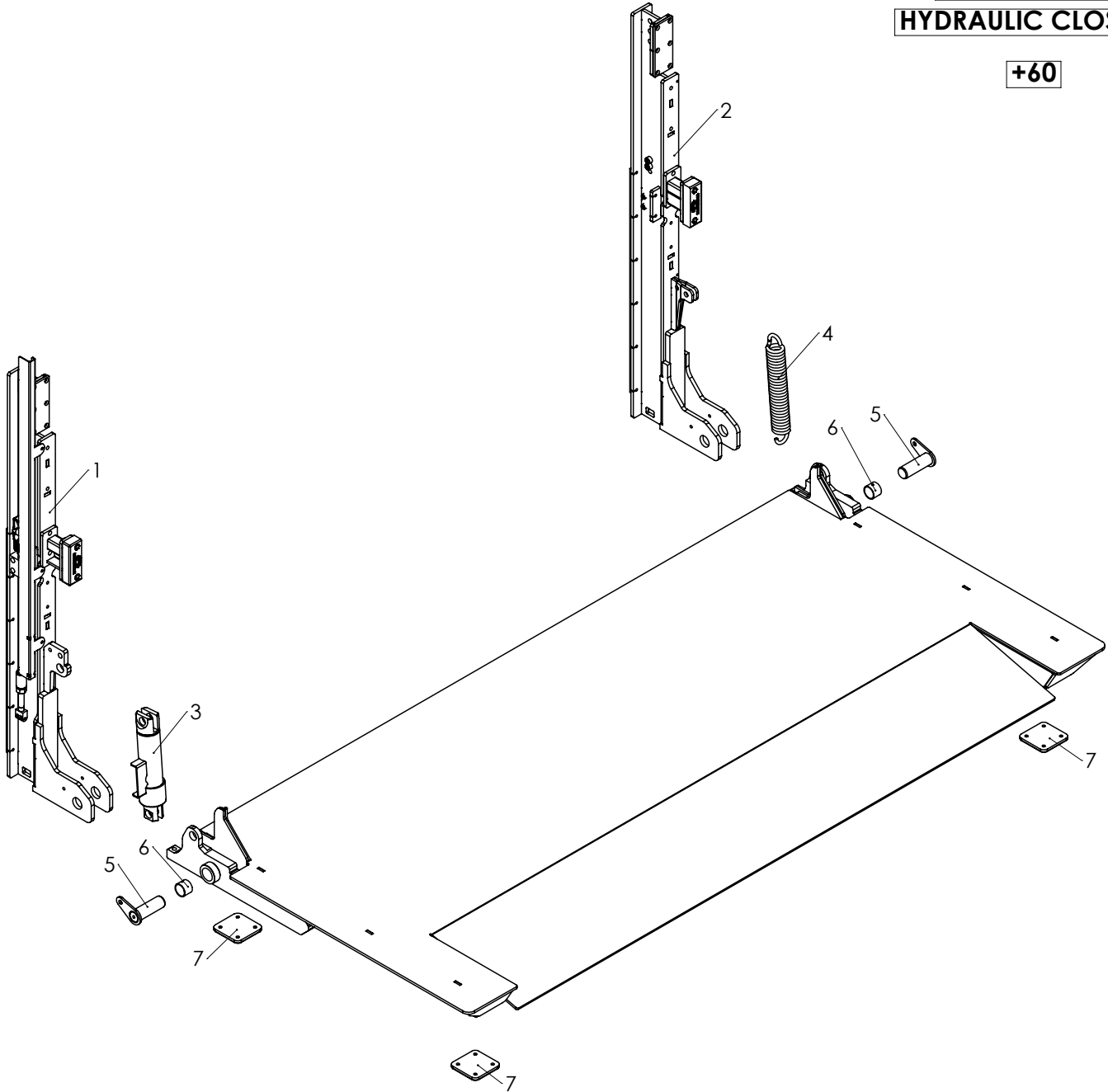


Pos	Ersatzteilnummer	Beschreibung
1	MV1543.248.1190.L	Lift runner steel lefte VO.15 248-1190
2	MV1543.248.1190.R	Lift runner steel right VO.15 248-1190
* 3	MV1526.B	Toe guard VO.15.K9 + LE
* 4	MV1528	End stop toe guard PLT
5	XD.A.VO.15.K9.0156.0496.L	Side hand platform VO.15.K9 496-156cc
6	XD.A.VO.15.K9.0156.0496.R	Side hand platform VO.15.K9 496-156cc
7	M1361.0240	Fixation profile M1361 240mm
8	M1361.0090	Fixation profile M1361 90mm
9	M1361.0315	Fixation profile M1361 315mm
10	XAL215.060.KB.LE.L	Side profile left VO15.K9 + Snr
11	XAL215.060.KB.LE.R	Side profile right VO.15.K9 + Snr
12	XAL215.060.PA.LE.L	Side profile point left VO.15.K9 + Snr
13	XAL215.060.PA.LE.R	Side profile point right VO.15.K9 + Snr
14	MV1740.L	Hinge left VO.15 - OVP206
15	MV1740.R	Hinge right VO.15 - OVP206
16	M1720.044	Pin ø20x44mm
17	MV1741.L	Hinge left VO.15 - OVP206
18	MV1741.R	Hinge right VO.15 - OVP206
19	MV1563.036	End stop rubber 36mm - STEEL PLT
20	M0506.2	Guide arm DHP

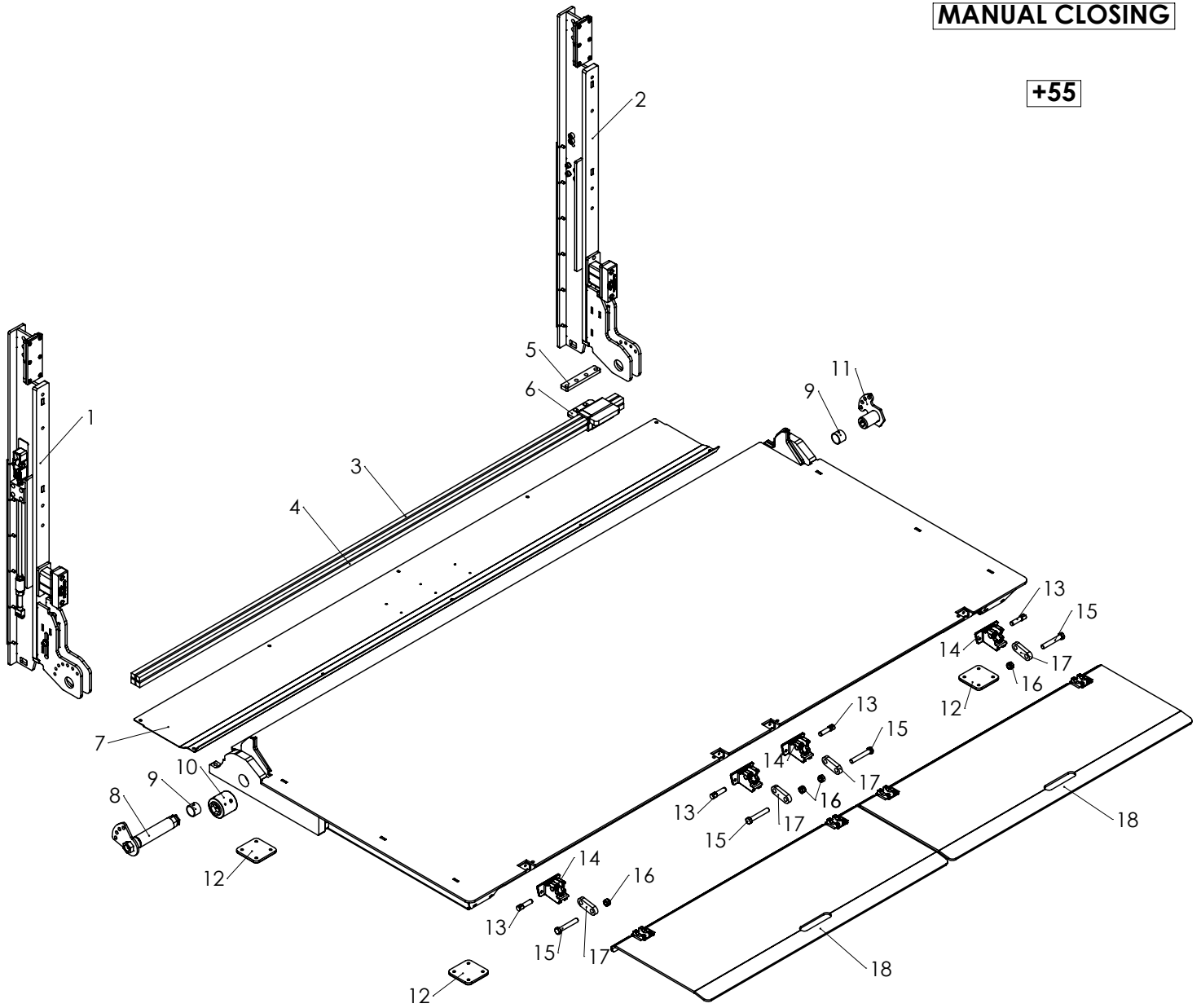
\* - To use with K9 PLT **ONLY**



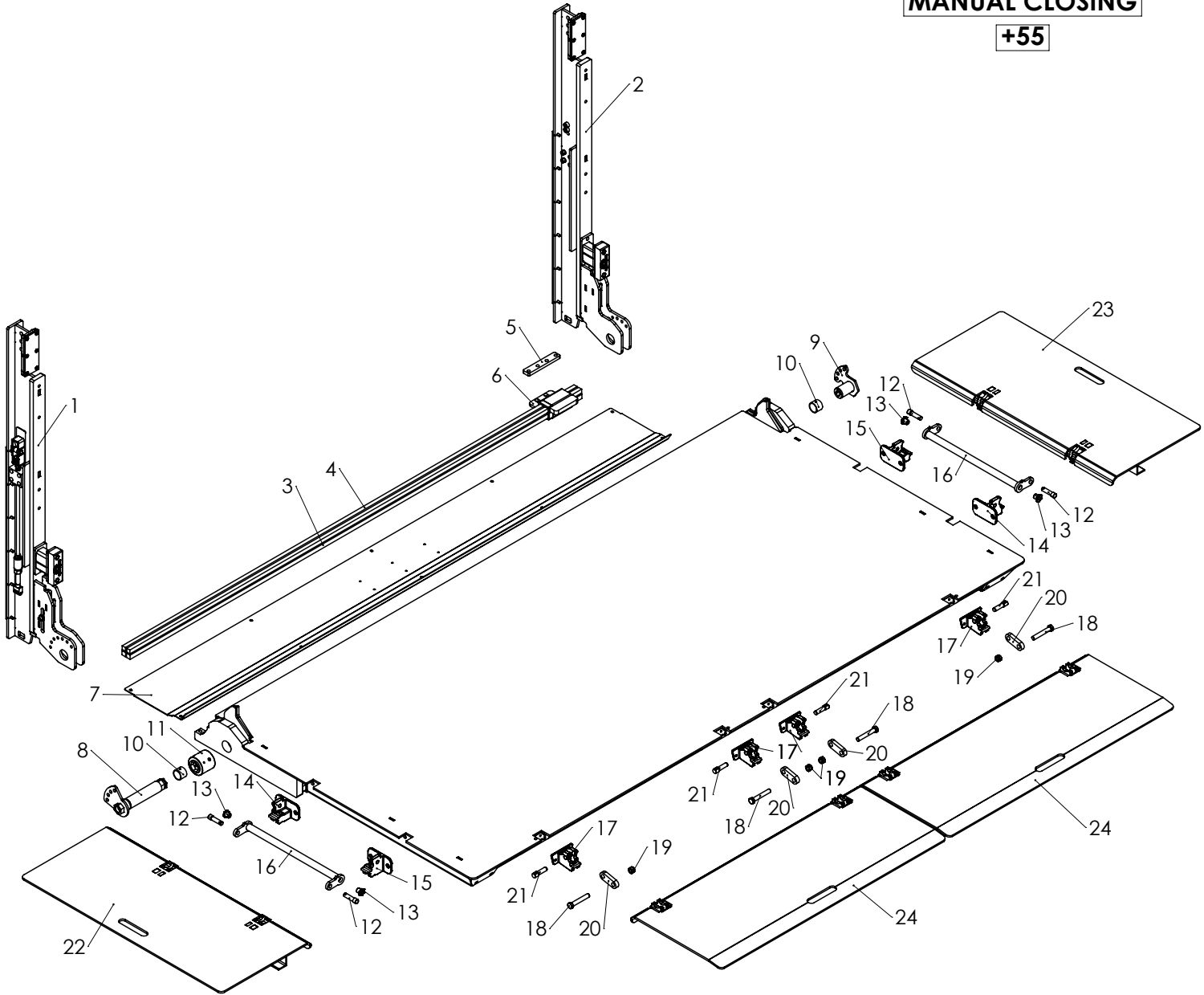
Pos	Ersatzteilnummer	Beschreibung
1	MV1543.198.1190.L	Hubschlitze Stahl links VO.15 198-1190
2	MV1543.198.1190.R	Hubschlitze Stahl rechts VO.15 198-1190
3	MV1561.S.L	Anschlag Torsionsstab LEFT - STEEL PLT
4	MV1561.S.13.L	Anschlag Torsionsstab 13 - LEFT
4	MV1561.S.14.L	Anschlag Torsionsstab 14 - LEFT
4	MV1561.S.15.L	Anschlag Torsionsstab 15 - LEFT
4	MV1561.S.16.L	Anschlag Torsionsstab 16 - LEFT
5	MV1561.S.R	Anschlag Torsionsstab RIGHT - STEEL PLT
6	MV1561.S.13.R	Anschlag Torsionsstab 13 - RIGHT
6	MV1561.S.14.R	Anschlag Torsionsstab 14 - RIGHT
6	MV1561.S.15.R	Anschlag Torsionsstab 15 - RIGHT
6	MV1561.S.16.R	Anschlag Torsionsstab 16 - RIGHT
7	VRV13	Torsionsstab VKT 13
7	VRV14	Torsionsstab VKT 14
7	VRV15	Torsionsstab Vkt 15
7	VRV16	Torsionsstab Vkt 16
8	MV1753	Verschlussplatte Plattform VO.15 382x76mm
9	M1735.060	Bolzen ø35x60mm
10	M1735.060.16	Bolzen ø35x60mm - #16
10	M1735.060.12	Bolzen ø35x60 - #12
10	M1735.060.13	Bolzen ø35x60mm - #13
10	M1735.060.14	Bolzen ø35x60mm - #14
10	M1735.060.15	Bolzen ø35x60mm - #15
11	M1835.25T	Lagerbüchse ø35x25mm
12	M2010.10.BK	Schutzblock schwarz 10mm

**LEADING EDGE  
HYDRAULIC CLOSING**
**+60**


Pos	Ersatzteilnummer	Beschreibung
1	MV1545.248.1190.B.L	Hubschlitze Stahl links VO.15 S751
1	MV1545.248.1590.E.L	Hubschlitze Stahl links VO.15 -E-
2	MV1545.248.1190.B.R	Hubschlitze Stahl rechts VO.15 S751
2	MV1545.248.1590.E.R	Hubschlitze Stahl rechts VO.15 -E-
3	CSV07	Schließzylinder CSV07 + Snr
4	VRT045.303.8	Zugfeder BD=29 L=303 DD=8
5	M1730.093	Bolzen ø30x93mm - 50cc
6	M1830.25T	Lagerbüchse ø30x25mm
7	M2010.10.BK	Schutzblock schwarz 10mm

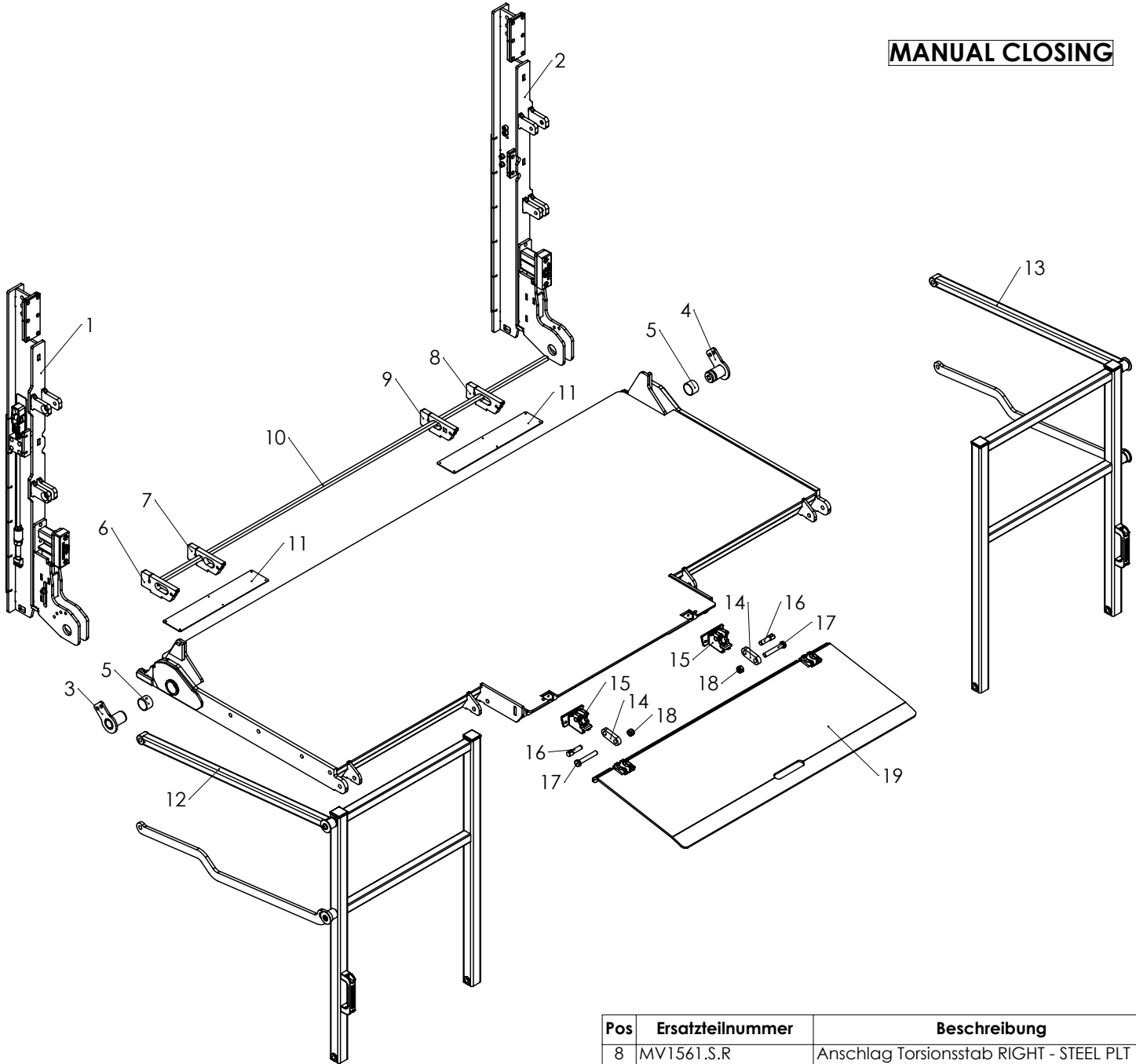


Pos	Ersatzteilnummer	Beschreibung
1	MV1543.243.1190.E.L	Hubschlitze Stahl links VO.15-VB.15 -E-
2	MV1543.243.1190.E.R	Hubschlitze Stahl rechts VO.15-VB.15 -E-
3	VRV14	Torsionsstab VKT 14
4	VRV16	Torsionsstab Vkt 16
5	MV1754	Klempatte Torsionsstab VO/VB
6	MV1411.16.14	Befestigungsrohr Torsionsstab #16+#14
6	MV1411.16.16	Befestigungsrohr Torsionsstab #16+#14
7	MV1619.2160	Verschlussplatte Torsionsstab VB + Snr
8	M1735.203	Bolzen Torsionsstab ø35x203mm
9	M1830.25T	Lagerbüchse ø30x25mm
10	MV1412.15.13.B	Halter Torsionsstab #15-#13
11	M1735.060.16.C	Bolzen ø35x60mm - #16 -C-
12	M2010.10.BK	Schutzblock schwarz 10mm
13	M1712.055.B	Bolzen Scharnier ø12x55mm -B-
14	MV1577.B	Scharnier klappbare Auffahrrampe 59mm -B-
15	BT12.075	Bolzen M12x75
16	BMB12	Sicherungsmutter M12
17	MV1574.046	Scharnier 46cc
18	MV0326.LE.W.CC	Klappbare Auffahrrampe Stahl VO.15 + Snr

**MANUAL CLOSING**
**+55**


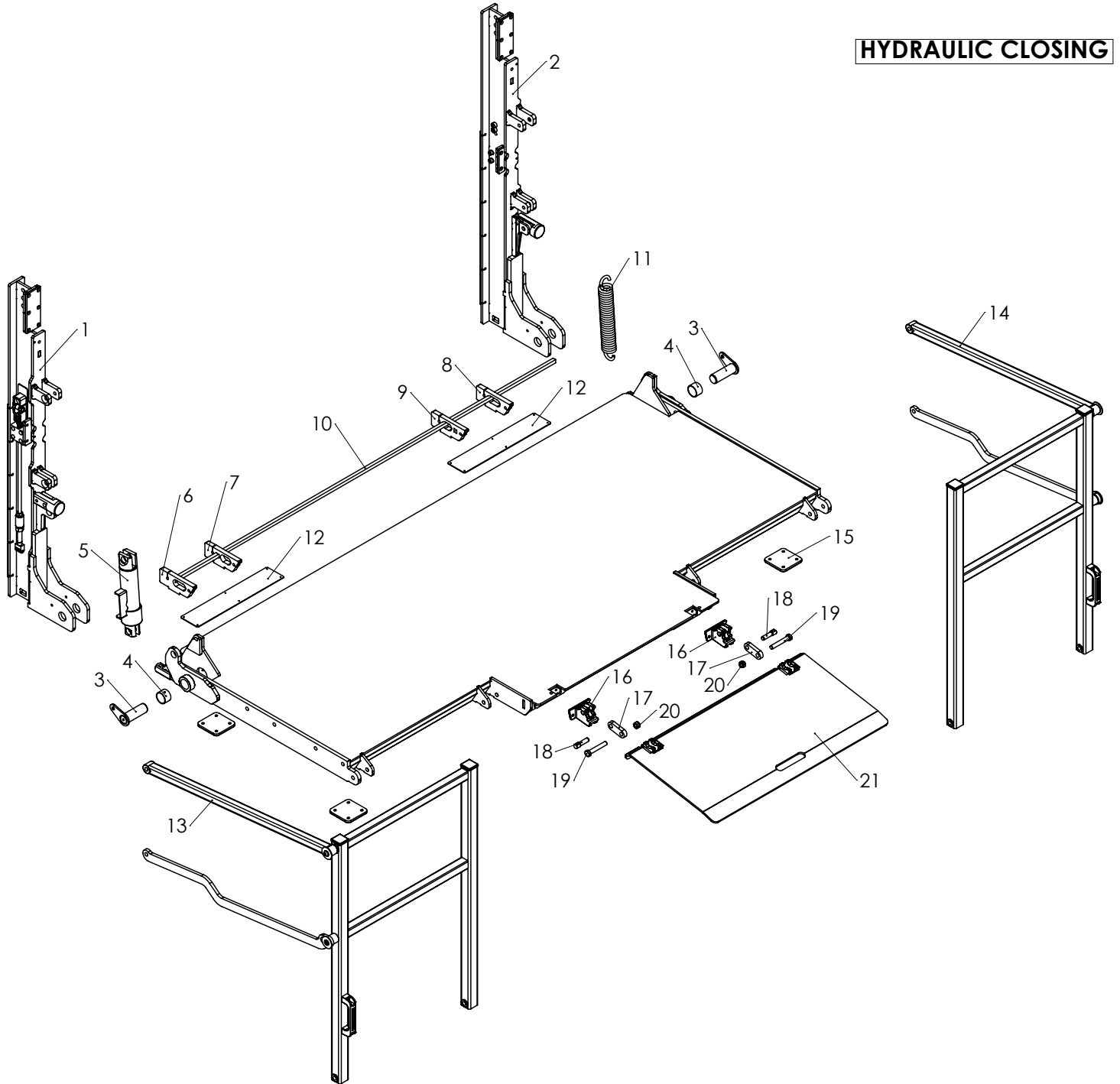
Pos	Ersatzteilnummer	Beschreibung
1	MV1543.243.1190.E.L	Hubschlitze Stahl links VO.15-VB.15 -E-
2	MV1543.243.1190.E.R	Hubschlitze Stahl rechts VO.15-VB.15 -E-
3	VRV16	Torsionsstab Vkt 16
4	VRV14	Torsionsstab VKT 14
5	MV1754	Klemplatte Torsionsstab VO/VB
6	MV1411.16.16	Befestigungsrohr Torsionsstab #16+#14
6	MV1411.16.14	Befestigungsrohr Torsionsstab #16+#14
7	MV1619.2160	Verschlussplatte Torsionsstab VB + Snr
8	M1735.203	Bolzen Torsionsstab ø35x203mm
9	M1735.060.16.C	Bolzen ø35x60mm - #16 -C-
10	M1830.25T	Lagerbüchse ø30x25mm
11	MV1412.15.13.B	Halter Torsionsstab #15-#13
12	M1712.055	Bolzen Scharnier ø12x55mm

Pos	Ersatzteilnummer	Beschreibung
13	M1915.17.5	Scharnierbüchse Kippunkt ø15x17.5mm
14	MV1612.L	Scharnier Kippunkt OVP120.AS - LEFT
15	MV1612.R	Scharnier Kippunkt OPV120.AS - RIGHT
16	MV1588.046.410	Scharnier klappbare Auffahrrampe 46cc-410cc
17	MV1577.B	Scharnier klappbare Auffahrrampe 59mm -B-
18	BT12.075	Bolzen M12x75
19	BMB12	Sicherungsmutter M12
20	MV1574.046	Scharnier 46cc
21	M1712.055.B	Bolzen Scharnier ø12x55mm -B-
22	MV0322.LE.W.CC.L	Seitliche Auffahrrampe Stahl links VB + Snr
22	MV0327.LE.W.CC.L	Seitliche Auffahrrampe Stahl links + Snr
23	MV0322.LE.W.CC.R	Seitliche Auffahrrampe Stahl rechts VB + Snr
23	MV0327.LE.W.CC.R	Seitliche Auffahrrampe Stahl rechts + Snr
24	MV0326.LE.W.CC	Klappbare Auffahrrampe Stahl VO.15 + Snr

**MANUAL CLOSING**


Pos	Ersatzteilnummer	Beschreibung
1	MV1544.248.1190.L	Hubschlitze Stahl links VO.15 248-1190cc
2	MV1544.248.1190.R	Hubschlitze Stahl rechts VO.15 248-1190
3	M1735.060	Bolzen ø35x60mm
4	M1735.060.12	Bolzen ø35x60 - #12
4	M1735.060.13	Bolzen ø35x60mm - #13
4	M1735.060.14	Bolzen ø35x60mm - #14
4	M1735.060.15	Bolzen ø35x60mm - #15
4	M1735.060.16	Bolzen ø35x60mm - #16
5	M1835.25T	Lagerbüchse ø35x25mm
6	MV1561.S.L	Anschlag Torsionsstab LEFT - STEEL PLT
7	MV1561.S.16.L	Anschlag Torsionsstab 16 - LEFT
7	MV1561.S.13.L	Anschlag Torsionsstab 13 - LEFT
7	MV1561.S.14.L	Anschlag Torsionsstab 14 - LEFT
7	MV1561.S.15.L	Anschlag Torsionsstab 15 - LEFT

Pos	Ersatzteilnummer	Beschreibung
8	MV1561.S.R	Anschlag Torsionsstab RIGHT - STEEL PLT
9	MV1561.S.13.R	Anschlag Torsionsstab 13 - RIGHT
9	MV1561.S.14.R	Anschlag Torsionsstab 14 - RIGHT
9	MV1561.S.15.R	Anschlag Torsionsstab 15 - RIGHT
9	MV1561.S.16.R	Anschlag Torsionsstab 16 - RIGHT
10	VRV12	Torsionsstab VKT 12
10	VRV13	Torsionsstab VKT 13
10	VRV14	Torsionsstab VKT 14
10	VRV15	Torsionsstab Vkt 15
10	VRV16	Torsionsstab Vkt 16
11	MV1753	Verschlussplatte Plattform VO.15 382x76mm
12	MV1559.CC.L	Geländer MV1559 + Snr
13	MV1559.CC.R	Geländer MV1559 + Snr
14	MV1574.046	Scharnier 46cc
15	MV1577.B	Scharnier klappbare Auffahrrampe 59mm -B-
16	M1712.055.B	Bolzen Scharnier ø12x55mm -B-
17	BT12.075	Bolzen M12x75
18	BMB12	Sicherungsmutter M12
19	MV0326.LE.W.CC	Klappbare Auffahrrampe Stahl VO.15 + Snr



Pos	Ersatzteilnummer	Beschreibung
1	MV1544.248.1190.B.L	Hubschlitze Stahl links VO.15 248-1190cc -B-
2	MV1544.248.1190.B.R	Hubschlitze Stahl rechts VO.15 248-1190cc -B-
3	M1730.093	Bolzen ø30x93mm - 50cc
4	M1835.25T	Lagerbüchse ø35x25mm
5	CSV07	Schließzylinder CSV07 + Snr
6	MV1561.S.L	Anschlag Torsionsstab LEFT - STEEL PLT
7	MV1561.S.13.L	Anschlag Torsionsstab 13 - LEFT
7	MV1561.S.14.L	Anschlag Torsionsstab 14 - LEFT
7	MV1561.S.15.L	Anschlag Torsionsstab 15 - LEFT
7	MV1561.S.16.L	Anschlag Torsionsstab 16 - LEFT
8	MV1561.S.R	Anschlag Torsionsstab RIGHT - STEEL PLT
9	MV1561.S.13.R	Anschlag Torsionsstab 13 - RIGHT
9	MV1561.S.14.R	Anschlag Torsionsstab 14 - RIGHT
9	MV1561.S.15.R	Anschlag Torsionsstab 15 - RIGHT
9	MV1561.S.16.R	Anschlag Torsionsstab 16 - RIGHT

Pos	Ersatzteilnummer	Beschreibung
10	VRV12	Torsionsstab VKT 12
10	VRV13	Torsionsstab VKT 13
10	VRV14	Torsionsstab VKT 14
10	VRV15	Torsionsstab Vkt 15
10	VRV16	Torsionsstab Vkt 16
11	VRT045.303.8	Zugfeder BD=29 L=303 DD=8
12	MV1753	Verschlussplatte Plattform VO.15 382x76mm
13	MV1559.CC.L	Geländer MV1559 + Snr
14	MV1559.CC.R	Geländer MV1559 + Snr
15	M2010.10.BK	Schutzblock schwarz 10mm
16	MV1577.B	Scharnier klappbare Auffahrrampe 59mm -B-
17	MV1574.046	Scharnier 46cc
18	M1712.055.B	Bolzen Scharnier ø12x55mm -B-
19	BT12.075	Bolzen M12x75
20	BMB12	Sicherungsmutter M12
21	MV0326.0770.400.600	Klappbare Auffahrrampe Stahl VO.15 770x400mm 600cc