

## SISTEMA CONTRA INCENDIO

# Protec FIRE 5



# ¿Qué es Protec Fire 5?

- ❑ El **PROTEC FIRE 5**, es un sistema de alarma que nos permite detectar mediante sensores de **HUMO** y **TEMPERATURA**, ante el inicio de un incendio en un determinado lugar, alertándonos por medio de una alarma audible mediante una **SIRENA ESTROBOSCÓPICA** .
- ❑ El Panel cuenta con 5 zonas, cumple con todos los estándares solicitados a nivel nacional por **INDECI**.

# ¿Cómo funciona?

- El uso del producto es fácil de configurar, ya que funciona colocándole **ACCESORIOS** indispensables que son:

- Detectores de humo



- Detectores de temperatura



- Estaciones manuales



- Sirenas estroboscópicas



# ¿Cuántos sensores soporta mi PANEL PROTEC FIRE 5?



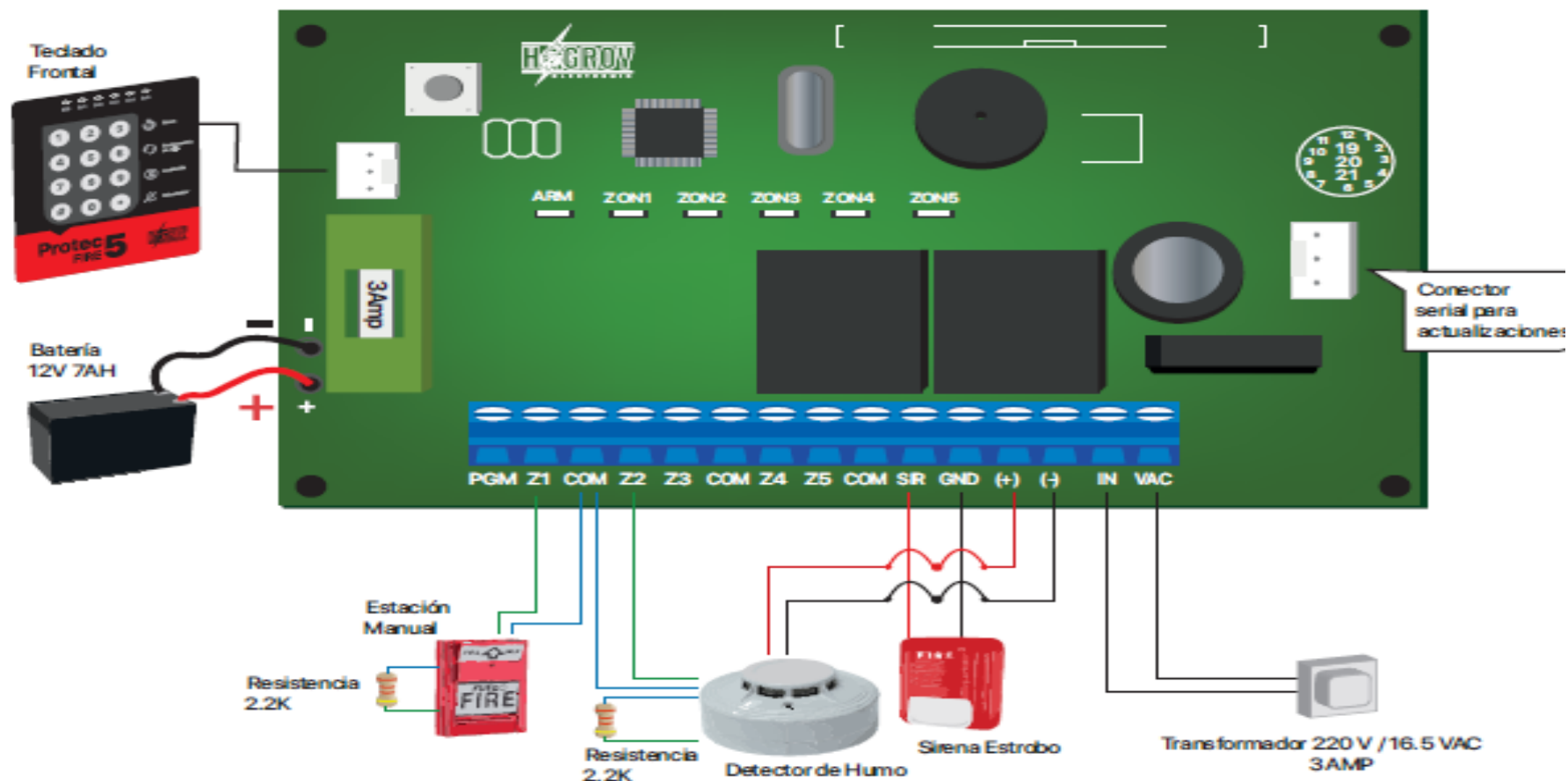
## El panel contra incendio PROTEC FIRE 5, soporta:

- ✓ 10 detectores de humo por zona (**Total 50**)
- ✓ 10 sirenas estrobo en total.
- ✓ Detectores de temperatura (**ilimitados**)
- ✓ Estaciones manuales (**ilimitados**)
- ✓ Cable FPL 4 hilos (**4x22, 2x20**).

# Diagrama DE USO

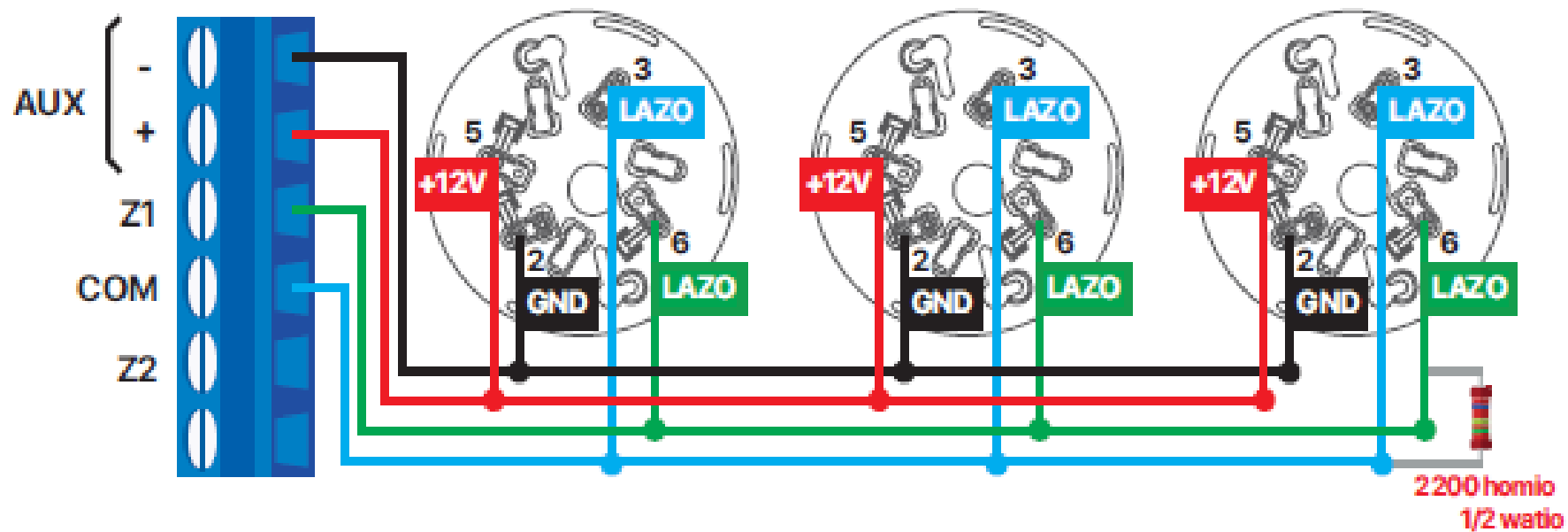


# DIAGRAMA DEL PROTEC FIRE 5



# INSTALACION

Con sensores NO. Deben de conectarse en paralelo por zona.





# PROGRAMACION DEL PANEL

El sistema de alarma cuenta con 07 índices de programación, conforme tabla abajo

Índice	Descripción	Estándar
0 1	Contraseña de instalador	5555
0 2	Contraseña de usuario	1234
0 3	Tiempo de sirena	04 minutos
0 4	Ding armado / desarmado	Habilitado
0 5	Pánico silencioso	Deshabilitado
0 6	PGM	Pulso / enclavado
0 7	Reset	Deshabilitado



# FUNCIONES DEL TECLADO



# PROTEC FIRE 5

PROGRAMACION PROTEC FIRE5

PRUEBAS DE FUNCIONAMIENTO



# ACCESORIOS

## DETECTOR HUMO DETECTOR HUMO



## CARACTERÍSTICAS Y FUNCIONES PRINCIPALES

- ✓ Componentes con certificación
- ✓ Sensor tipo fotoeléctrico
- ✓ Usa sistema de 2 ó 4 hilos
- ✓ Filtro de falsa alarma
- ✓ Diseño decorativo color blanco neutral.

El detector de humo **HAGROY ELECTRONIC** es un dispositivo avanzado de incendio (2 ó 4 hilos), direccionable a un panel central **PROTEC FIRE**. Este detector proporciona detección de incendio y monóxido de carbono (CO). El detector combina dos elementos, sensores independientes en una unidad (humo, CO) para detectar múltiples componentes de un incendio. Este enfoque ha realizado la sensibilidad a un verdadero incendio con inmunidad mejorada.

# ACCESORIOS



## DETECTOR DE TEMPERATURA



## CARACTERÍSTICAS Y FUNCIÓN

- ✓ Termostato certificación
- ✓ Sensor de temperatura fija
- ✓ Encapsulado libre de polvo
- ✓ Reseteo automático
- ✓ Acoplable a caja octogonal
- ✓ Decorativo

El detector de temperatura **HAGROY ELECTRONIC**, combina tecnologías térmicas en un solo dispositivo. Monitorea constantemente el calor ambiente y las condiciones de las partículas, ajustando automáticamente los parámetros de sensibilidad y los umbrales de alarma para maximizar la detección en un amplio rango de tipos de incendio.

# ACCESORIOS



## ESTACION MANUAL



## CARACTERÍSTICAS

- ✓ Durable, construida en aluminio
- ✓ Atractivo diseño de bajo perfil
- ✓ Montaje estándar para caja eléctrica simple
- ✓ Convertible a Doble Acción
- ✓ Testigo de vidrio opcional
- ✓ Modulo Inteligente Direccionable fijado al cuerpo de la Estación Manual

# ACCESORIOS



## SIRENA ESTROBO EPA 183



## CARACTERÍSTICAS

Nivel de Voltaje 12 - 24 VDC

Voltaje de funcionamiento 12/24 VDC

Nivel Máximo Energía 75 mA /150 mA

Potencia 100 Db/1M a 24VDC/1m

Frecuencia Estrobo 75 por minuto

Carcasa ABS

Peso 260 g

Dimensiones 183mm x 130mm x 65 mm



# ACCESORIOS



## CARACTERÍSTICAS Y FUNCIONES

- ✓ Los multiconductores del cable FPL, están diseñados para utilizarse en la conexión de equipos contra incendio, como paneles de control, teclados, estación manual, sirenas, estrobos, detectores de humo, Sistemas de Seguridad, Sistemas de Intercomunicación, Sistemas de Alarma de Incendios y/o entre otros.

### El cable contiene:

**COBRE:** utilizado por su alta conductividad eléctrica y buenas propiedades mecánicas, resistente a la corrosión, lo que lo hace especialmente recomendado para usarse en ambientes salinos y/o corrosivos, alta resistencia a la tracción.

**POLICLORURO DE VINILO (PVC):** Proporciona buena flexibilidad, resistencia a agentes químicos y a la abrasión, no propaga la flama (anti flama).

**HUMO NO TOXICO PARA LA SALUD.**