

Física Experimental I

Bacharelado

Aula 01

Tratamento quantitativo de incertezas

Prof. Henrique Antonio Mendonça Faria

henrique.faria@unesp.br

Introdução

- As incertezas estatísticas (Tipo A) estão relacionadas com um conjunto de dados e o seu tratamento estatístico;
- Neste contexto estão incluídas: média, variância, desvio médio e desvio padrão.

Valor mais provável para um conjunto de medidas (média aritmética)

$$\bar{x} = \frac{x_1 + x_2 + \dots + x_n}{n} = \frac{1}{n} \sum_{i=1}^n x_i$$

\bar{x} : valor mais provável ou valor médio;

x_i : medida i ;

n : número de medidas.

Mas somente a média é suficiente?

- Conjuntos distintos de dados podem resultar em uma mesma média porém com desvios diferentes;
- É necessário verificar então a dispersão dos dados em torno dessa média para expressar a variabilidade da série de medidas.

Exemplo: ensaio da tensão de ruptura

- Cinco amostras foram enviadas para três laboratórios;

Tensão de ruptura (Mpa)						
Laboratório	1	2	3	4	5	Média
A	400	200	100	300	500	300
B	350	600	300	250	100	300
C	305	300	295	300	300	300

- Medidas do Laboratório C apresentaram menor dispersão;
- Enquanto as medidas de A e B variaram acima de 150 unidades.

Total de desvios absolutos

- Adequado quando dois, ou mais conjuntos de dados em comparação apresentam mesmo números de observações

$$\text{Desvio absoluto} = \sum_{i=1}^n |x_i - \bar{x}|$$

\bar{x} : valor mais provável ou valor médio;

x_i : medida i .

LAB C: Desvio absoluto = 5 + 0 + 5 + 0 + 0 = 10

Quadrado dos desvios absolutos

- Os dois, ou mais conjuntos de dados apresentam o mesmo números de observações.

$$\text{Quadrado dos desvios} = \sum_{i=1}^n (x_i - \bar{x})^2$$

\bar{x} : valor mais provável ou valor médio;

x_i : medida i .

LAB C: $\text{Quadrado dos desvios} = 25 + 0 + 25 + 0 + 0 = 50$

Para dois conjuntos com números de observações diferentes

- Expressa-se os desvios como médias;
- Define-se assim o desvio médio e a variância.

Média dos desvios

- Dois ou mais conjuntos de dados contêm números diferentes de observações.

Desvio médio: $DM = \frac{1}{n} \sum_{i=1}^n |x_i - \bar{x}|$

Variância: $\sigma^2 = \frac{1}{n} \sum_{i=1}^n (x_i - \bar{x})^2$

\bar{x} : valor mais provável ou valor médio;

x_i : medida i .

n : número de medidas;

Desvio padrão (σ_x)

$$\sigma_x = \sqrt{\frac{1}{n} \sum_{i=1}^n (x_i - \bar{x})^2} \quad \text{se } n > 30$$

σ_x : desvio padrão;

\bar{x} : valor mais provável ou valor médio;

n : número de medidas;

x_i : medida i .

“O desvio padrão é a quantidade mais utilizada para representar a dispersão de um conjunto de valores.” (Vuolo)

Desvio padrão Amostral (S)

Quando a população de amostras possui pequena quantidade de observações.

$$S = \sqrt{\frac{1}{(n - 1)} \sum_{i=1}^n (x_i - \bar{x})^2} \quad \text{se } n \leq 30$$

S : desvio padrão amostral;

\bar{x} : valor mais provável ou valor médio;

n : número de medidas;

x_i : medida i .

Voltando ao exemplo da medida de tensão

Tensão de ruptura (Mpa)							
Laboratório	1	2	3	4	5	Média	Desvio padrão amostral (S)
A	400	200	100	300	500	300	158
B	350	600	300	250	100	300	183
C	305	300	295	300	300	300	4

$$S = \sqrt{\frac{1}{(n-1)} \sum_{i=1}^n (x_i - \bar{x})^2} \quad (n \leq 30)$$

Desvio padrão da média (d_m)

Representa um valor normalizado do desvio padrão amostral pelo conjunto de observações.

$$d_m = \frac{S}{\sqrt{n}}$$

S: desvio padrão amostral;

n: número de medidas.

Incerteza estatística e instrumental

O desvio total deverá considerar as incertezas estatísticas e instrumentais expressas através do desvio total ($\Delta_{x\ total}$).

$$\Delta_{x\ total} = \sqrt{d_m^2 + d_{inst}^2}$$

$\Delta_{x\ total}$: desvio total;

d_m : desvio padrão da média;

d_{inst} : desvio instrumentos.

Resultado final de um conjunto de medidas

O resultado é expresso pelo valor mais provável dentro de um intervalo de confiança, representado pelo desvio total que levará em conta as incertezas estatísticas e instrumentais.

$$x = \bar{x} \pm \Delta_{x \text{ total}}$$

\bar{x} : valor provável (média)

$\Delta_{x \text{ total}}$: desvio total;

d_m : desvio padrão da média;

d_{inst} : desvio instrumentos.

$$\Delta_{x \text{ total}} = \sqrt{d_m^2 + d_{inst}^2}$$

Erro percentual relativo

Compara o valor experimental com um valor teórico ou de referência. Indica a concordância do valor medido e um valor de referência conhecido.

$$E\% = \left(\frac{x_{exp} - x_{teor}}{x_{teor}} \right)$$

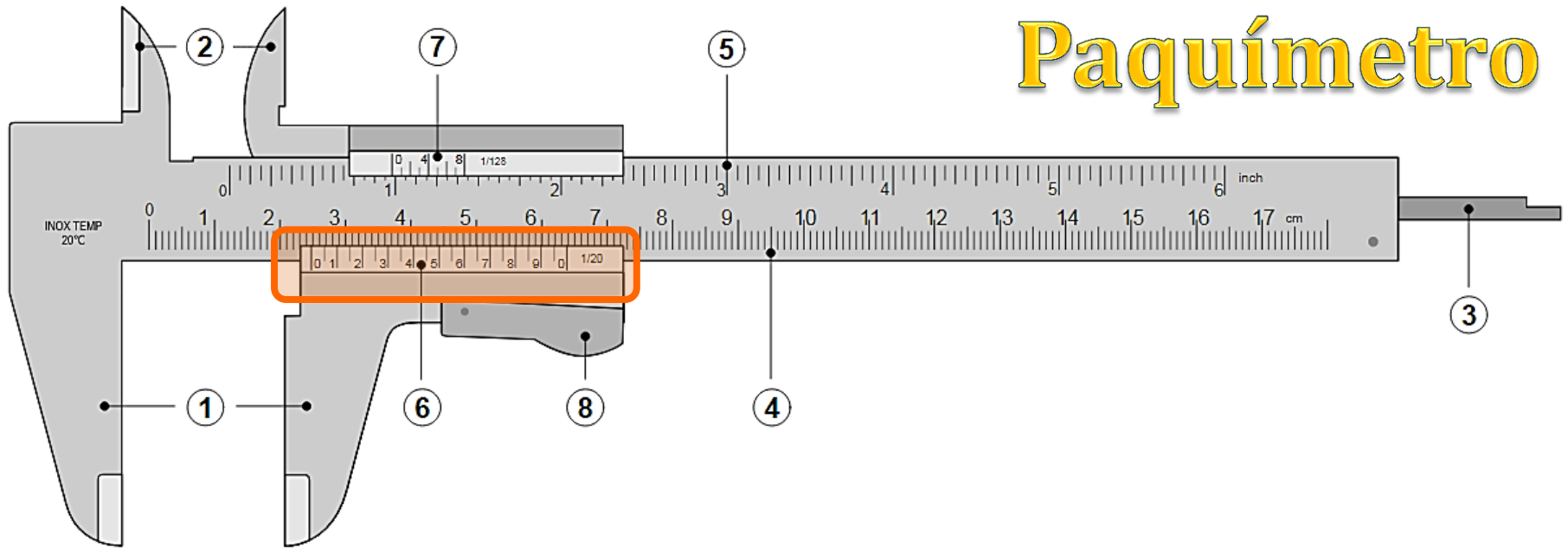
$E\%$: erro percentual

x_{exp} : valor experimental;

x_{teor} : valor de referência;

Paquímetro e micrômetro

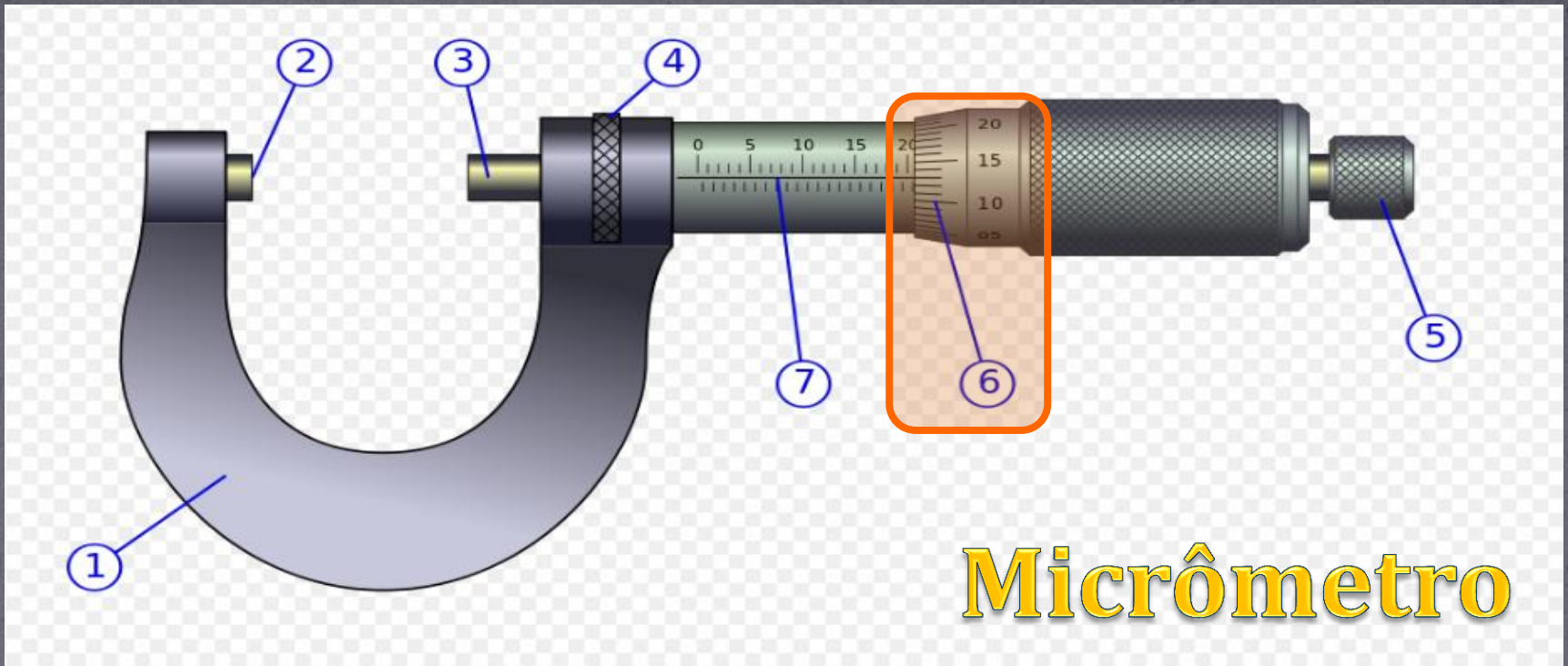
Paquímetro



Fonte: Joaquim Alves Gaspar, wikipedia.

- 1: encostos, 2: orelhas, 3: haste de profundidade,
- 4: escala inferior (graduada em mm),
- 5: escala superior (graduada em polegadas),
- 6: nônio ou vernier inferior (mm),**
- 7: nônio ou vernier superior (polegada),
- 8: trava.

Paquímetro virtual



Micrômetro

Fonte: wikipedia.

- 1: arco, 2: face,
- 3: encosto móvel,
- 4: trava, 5: catraca,
- 6: tambor escala móvel,
- 7: Bainha com escala fixa (mm),

Micrômetro virtual

Próxima aula:

- Pesquisar sobre gráficos na apostila e livros
- Prática 3 – Gráficos;

Bibliografia

1. INSTITUTO DE QUÍMICA. Física Experimental I. Araraquara: Unesp, 2019.



2. VUOLO, J. H.; Fundamentos da Teoria de Erros. 2nd ed., São Paulo: Edgar Blücher Ltda., 1996.



Contatos e material de apoio

profhenriquefaria.com

henrique.faria@unesp.br