

Aplicación

Para uso en la medición de agua fría. Los medidores están disponibles para servicios municipales, comerciales e industriales.

Funcionamiento

Los medidores basan su funcionamiento en el empuje provocado en la hélice cuando el fluido pasa a través de la cámara de medición; el movimiento circular se transmite hacia el totalizador de forma magnética, el cual está sellado herméticamente de tal manera que el fluido no entra en contacto con el registro mecánico donde se genera la lectura.

Construcción

Carátula de fácil lectura, totalizador tipo odómetro, transmisión magnética.

Carátula protegida con tapa metálica antivandalismo.

Registro seco herméticamente sellado.

Protección antifraude.

Cuerpo fabricado en Fierro Fundido con recubrimiento epóxico interno y externo, extremos bridados.

Predispuesto para lectura remota.

Garantía

Los productos Intecnika cuentan con dos años de garantía a partir de su fecha de facturación bajo condiciones normales de uso. Garantía limitada al equipo y sus partes.

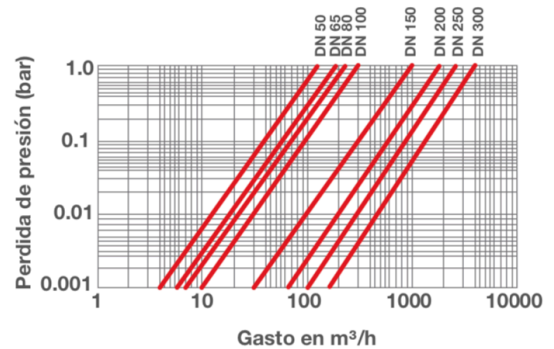
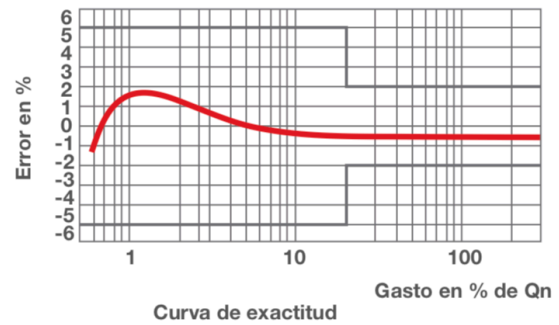
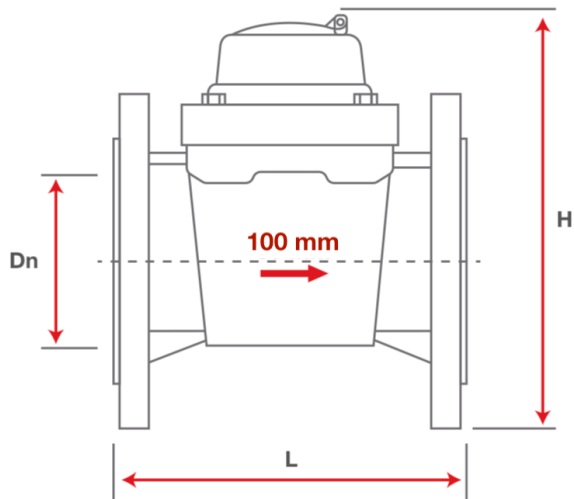
ESPECIFICACIONES

Material del cuerpo	Fierro Fundido
Tipo de medidor	Hélice Woltman
Clase metrológica	B
Posición de instalación	Horizontal
Exactitud	$\pm 2\%$
Transmisión	Magnética
Temperatura máxima	50° C
Presión máxima	16 Bar
Diámetros disponibles	2", 3", 4", 6", 8", 10" y 12"
Conexión	Bridas ANSI
Indicación de lectura	m ³
Normatividad	ISO 4064

Medidor tipo turbina hélice Woltman para agua potable fría, cuerpo de Fierro Fundido. Clase B
Tamaños 2" ... 12" (DN50...300mm)
ISO 4064

SERIE WK





CARACTERÍSTICAS DE OPERACIÓN

Tamaño	pulg.	2"	2½"	3"	4"	6"	8"	10"	12"
Diámetro nominal (Dn)	mm	50	65	80	100	150	200	250	300
Flujo nominal (Qn)	m ³ /h	15	25	40	60	150	250	400	600
Flujo de transición (Qt)	m ³ /h	3	5	8	12	30	50	80	120
Flujo mínimo (Qmin)	m ³ /h	0,68	0,7	1,2	1,8	4,5	7,5	12	18
Flujo máximo (Qmax) (corta duración)	m ³ /h	90	120	150	250	350	650	1200	1500
Flujo máximo (Qmax) (larga duración)	m ³ /h	30	50	80	120	300	500	800	1200
Perdida de presión	bar	0,3		0,2			0,05		
Gama de indicación	min (l)	2				20			
	max (m ³)	9,999,999						99,999,999	

DIMENSIONES

Diámetro nominal (Dn)	mm	50	65	80	100	150	200	250	300
Longitud (L)	mm	200	200	225	250	300	350	450	500
Alto (H)	mm	210	225	274	295	326	370	470	530
Diámetro de brida (D)	mm	155	180	190	220	280	340	395	485
Peso	Kg	10.4	12	15	18	30	45	94	114

DIAGRAMA DE INSTALACIÓN

La instalación del medidor de flujo debe ser Horizontal con la carátula hacia el cielo.

