

# MATERIA

**PLASMARE L'EVOLUZIONE  
SHAPE THE EVOLUTION**

DESIGN SIGE SPA




# INDICE

## INDEX

|                            |      |
|----------------------------|------|
| • 002M                     | P 04 |
| • 004M                     | P 06 |
| • 007M                     | P 08 |
| • 094M                     | P 10 |
| • 119M                     | P 12 |
| • 230AM                    | P 14 |
| • 230BM                    | P 16 |
| • 255M                     | P 18 |
| • 257M                     | P 20 |
| • 258M                     | P 22 |
| • 265M                     | P 24 |
| • 295M                     | P 26 |
| • 350M                     | P 28 |
| • 363M                     | P 30 |
| • 371M                     | P 32 |
| • FINITURE/FINISH          | P 34 |
| • COMBINAZIONI/COMBINATION | P 35 |
| • NOTE/NOTES               | P 36 |

X larghezza/width · Y profondità/depth · Z altezza/height · LT capacità/capacity · D diametro/diameter

 portata delle guide/slides capacity ·  larghezza mobile/cabinet width

I colori, le tonalità e le finiture dei prodotti contenuti in questo catalogo, possono presentare sensibili variazioni dall'originale a causa dei limiti grafici e di stampa.  
Colours, shades and finish of all products contained in this catalogue can present sensible variations compared to the original ones due to graphic and press limits.

I dati contenuti nel presente catalogo sono inseriti a titolo meramente informativo e pertanto sono soggetti a modifica. Tutti i diritti sono riservati ed il contenuto del presente catalogo è di proprietà di SIGE S.p.A.  
Ogni riproduzione, trasferimento e/o distribuzione di tutto il, o parte del, contenuto del presente catalogo in qualsiasi forma sono vietati.

The data contained in this catalogue are provided for information purposes only and therefore may be subject to change. All rights are reserved and the content of this catalogue belongs to SIGE S.p.A.  
Reproduction, transfer, distribution of part or all of the contents of the present catalogue in any form are prohibited.

REV. 03/2019

CON LA LINEA MATERIA,  
L'ELEGANZA DIVENTA QUOTIDIANITÀ.

WITH THE MATERIA LINE,  
ELEGANCE BECOMES EVERYDAY.

Materia l'evoluzione più innovativa e dinamica tra le nostre proposte: cestelli e colonne attrezzate che plasmano e ridisegnano i tuoi spazi, donandoti la possibilità di gestire in modo confortevole e funzionale le tue esigenze in cucina. Le nuove finiture e materiali, creati per dialogare con i colori e il design dei nuovi ambienti domestici, esaltano la propensione verso uno stile contemporaneo nel quale cromie Hi Tech si mescolano alle tinte naturali, creando un gusto estetico raffinato. Tutti gli articoli sono curati nel più piccolo dettaglio. Lo stile, dalle linee, estremamente pulite e rigorose, è frutto del concept di un famoso e riconosciuto designer. La modularità e l'usabilità, soprattutto per la fase di montaggio, fanno il resto, contribuendo ad arricchire di valore e sapienza produttiva una gamma di soluzioni che rappresenta a pieno la nostra capacità progettuale. **Materia, plasmare l'evoluzione.**

Materia, the most original and dynamic evolution among our proposals: baskets and supplied columns that shape and redesign your spaces, giving you the chance to manage your needs in a more functional and comfortable way in the kitchen. The new finishings and materials are made to agree with colors and design of the new domestic environments and they intensify the bent towards a contemporary style where chrome Hi Tech merge with the natural shades, creating an attractive and refined taste. All articles are handled in every single detail. The style, with very rigorous and extremely clear lines, is the concept result of a well-known and recognized designer. The modulation and use, especially in the assembling process, makes the rest by contributing to enrich the value and productive know-how of a range of solutions which fully represent our planning ability. **Materia, shaping the evolution.**



Cestello in lamiera verniciata con fondo in nobilitato, guide sinistre ad estrazione totale ammortizzate.

Solid base pull-out baskets with painted metal sheet sides, melamine bottom with full extension left slides, soft closing.

002M  
MATERIA



**Description :** Nimmi-Sige Materia 150mm Pullout Black  
**Code :** NKF-S-001BK  
**Sige Code :** 002 Materia W150 Basket  
**MRP :** 18,000.00

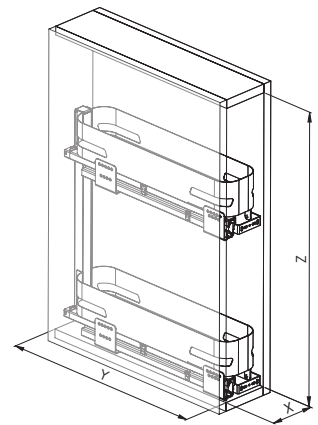
OPTIONAL

065M

Kit n°4 divisori.  
 Kit n°4 dividers.



INFO



GUIDE SIGE - SIGE SLIDES

| >□< | X   | Y   | Z   | KG |
|-----|-----|-----|-----|----|
| 150 | 110 | 495 | 515 | 10 |

GUIDE GRASS - GRASS SLIDES

| >□< | X   | Y   | Z   | KG |
|-----|-----|-----|-----|----|
| 150 | 110 | 505 | 515 | 15 |

FINITURE - FINISH

VEDI PAG 34 - SEE PAGE 34





Cestello in lamiera verniciata con fondo in nobilitato, guide laterali ad estrazione totale ammortizzate.

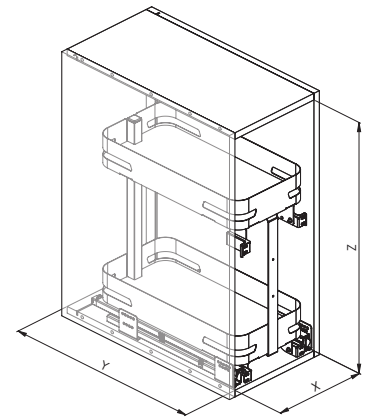
Solid base pull-out baskets with painted metal sheet sides, melamine bottom with full extension slides, soft closing.

004M  
MATERIA



**Description :** Nimmi-Sige Materia 300mm Pullout Black  
**Code :** NKF-S-002BK  
**Sige Code :** 004 Materia W300 Basket  
**MRP :** 24,000.00

## INFO



### GUIDE SIGE - SIGE SLIDES

| ><  | X       | Y   | Z   | KG |
|-----|---------|-----|-----|----|
| 300 | 260-268 | 495 | 515 | 30 |
| 450 | 410-418 | 495 | 515 | 30 |
| 600 | 560-568 | 495 | 515 | 30 |

### GUIDE GRASS - GRASS SLIDES

| ><  | X       | Y   | Z   | KG |
|-----|---------|-----|-----|----|
| 300 | 260-268 | 505 | 515 | 40 |
| 450 | 410-418 | 505 | 515 | 40 |
| 600 | 560-568 | 505 | 515 | 40 |

## FINITURE - FINISH

VEDI PAG 34 - SEE PAGE 34





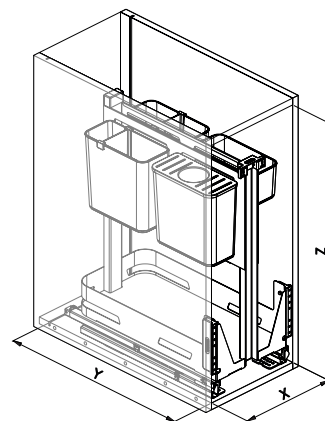
Cestello multifunzione "Idea" in lamiera verniciata con fondo in nobilitato, guide fissaggio sul fondo ad estrazione totale ammortizzate.

Multipurpose basket "Idea" with painted metal sheet sides, melamine bottom with full extension slides and soft closing.

094M  
MATERIA



#### INFO



#### GUIDE SIGE - SIGE SLIDES

| > < | X   | Y   | Z   | KG |
|-----|-----|-----|-----|----|
| 300 | 260 | 495 | 600 | 30 |

**Description :** Nimmi Sige Materia Multi Function Pullout 300mm Black  
**Code :** NKF-S-007BK  
**Sige Code :** 094M Multi Function Basket  
**MRP :** 34,000.00

#### FINITURE - FINISH

VEDI PAG 34 - SEE PAGE 34







# 230AM

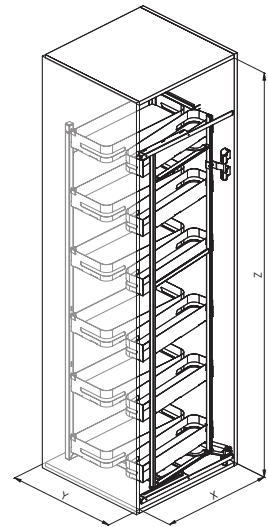
MATERIA

Colonna attrezzata estraibile (reversibile) con soft di chiusura e apertura e 12 cesti in lamiera verniciata con fondo in nobilitato.

Pull-out tandem dispenser (reversible), with soft opening-closing and 12 painted metal sheet sides and melamine bottom baskets.



## INFO



### GUIDE SIGE - SIGE SLIDES

| > < | X   | Y   | Z    | KG |
|-----|-----|-----|------|----|
| 450 | 410 | 470 | 1800 | 80 |
| 500 | 460 | 470 | 1800 | 80 |
| 600 | 560 | 470 | 1800 | 80 |

**Description :** Nimmi Sige Materia Swivel Pantry Black

**Code :** NKF-S-008BK ( 450mm )

**MRP :** 109,120.00

**Code :** NKF-S-009BK ( 600mm )

**MRP :** 116,160.00

**Sige Code :** 230AM Material Pantry

### FINITURE - FINISH

VEDI PAG 34 - SEE PAGE 34



# 258M

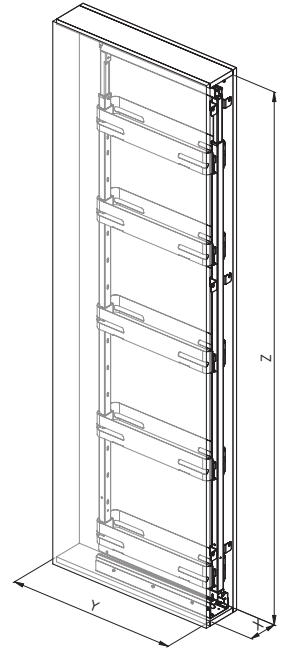
MATERIA

Meccanismo per colonna estraibile, con guida ad estrazione totale con soft, portata 80 Kg. Completo di 5 cesti in lamiera verniciata con fondo in nobilitato, e staffe antina.

Mechanism for pull-out tandem, full extension slides with soft, capacity 80 Kg. Complete of 5 solid base baskets with painted metal sheet sides, and door brackets.



## INFO



### GUIDE THOMAS REGOUT - THOMAS REGOUT SLIDES

| > < | X   | Y   | Z         | KG |
|-----|-----|-----|-----------|----|
| 150 | 100 | 505 | 1880-2180 | 80 |
| 200 | 150 | 505 | 1880-2180 | 80 |

## OPTIONAL

### 065M

Kit n°4 divisori.  
Kit n°4 dividers.



**Description : Nimmi-Sige Materia 150mm Tall Pullout Black**

**Code : NKF-S-003BK**

**Sige Code : 258 Materia W150 5 Baskets**

**MRP : 75,000.00**

## FINITURE - FINISH

VEDI PAG 34 - SEE PAGE 34





**Description :** Nimmi-Sige Materia for 600mm Pantry Black

**Code :** NKF-S-004BK ( Frame,Slide & Trays )

**Sige Code :** 295A Materia Frame,295K Material Slide Kit,296 Materia Trays W 600

**MRP :** 79,000.00

295M  
MATERIA

295A

Telaio.  
Frame.



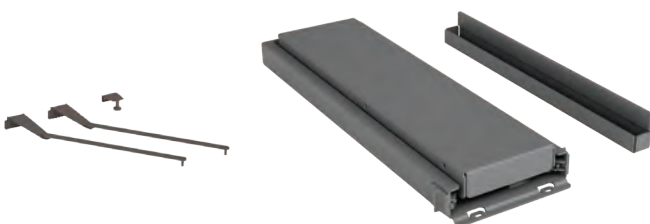
296M

Cesto in lamiera verniciato con fondo in nobilitato per colonna estraibile Art 295.  
Solid base basket with painted metal sheet sides and melamine bottom for pull-out larder Art 295.

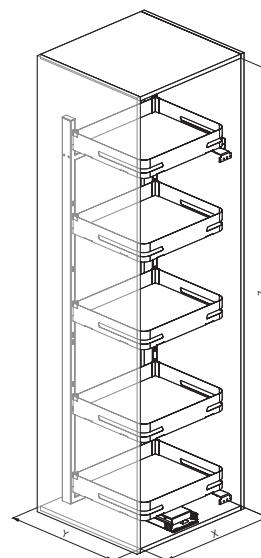


295K

Kit guide per Art 295.  
Slides kit for Art 295.



INFO



GUIDE SIGE - SIGE SLIDES

| >□< | X   | Y   | Z    | KG |
|-----|-----|-----|------|----|
| 300 | 252 | 470 | 1880 | 80 |
| 400 | 352 | 470 | 1880 | 80 |
| 450 | 390 | 470 | 1880 | 80 |
| 500 | 440 | 470 | 1880 | 80 |
| 600 | 540 | 470 | 1880 | 80 |

OPTIONAL

295 SOFT



295F

Staffa. Bracket.



295F

| >□< | X   |
|-----|-----|
| 300 | 260 |
| 400 | 360 |
| 450 | 410 |
| 500 | 460 |
| 600 | 560 |

FINITURE - FINISH

VEDI PAG 34 - SEE PAGE 34



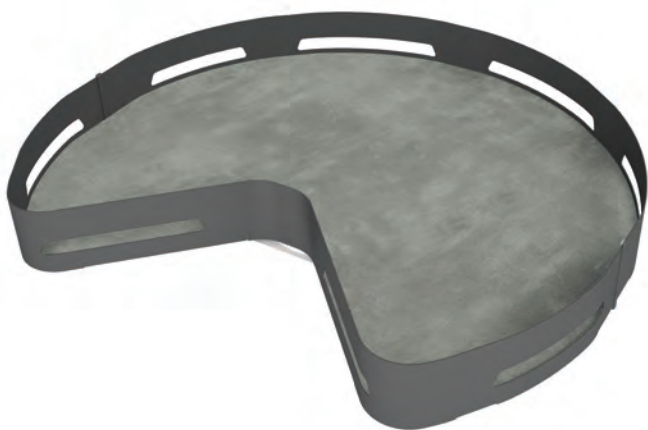


Sistema girevole con piastra fissaggio sul fondo ad 1 piano, in lamiera verniciata con fondo in nobilitato, per angolo base 900x900mm (90°).

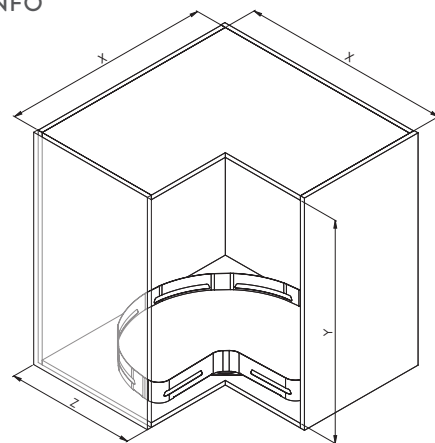
Rotating system with bottom fixed plate, 1 shelf, solid base basket with painted metal sheet, for 900 x 900mm base corner (90°).

# 363M

MATERIA



## INFO



|         | D   | Z   |    |
|---------|-----|-----|----|
| 900X900 | 700 | 100 | 40 |

**Description :** Nimmi-Sige Materia 270 Degree Carousel Black

**Code :** NKF-S-005BK

**Sige Code :** 363 Shelf 2 Pack

**MRP :** 45,000.00

## FINITURE - FINISH

VEDI PAG 34 - SEE PAGE 34



# 371M

MATERIA

Ripiani estraibili per angolo base, due unità in lamiera verniciata con fondo in nobilitato. Versione dx e sx.

Pull-out shelves for corner cabinet, two melamine bottom shelves with painted metal sheet sides. Right and left version.



**Description :** Nimmi Sige Materia Swing Tray Left for 450mm Door Black

**Code :** NKF-S-006BK

**Sige Code :** 371 W450

**MRP :** 45,000.00

**Also Available in Right**

**Description :** Nimmi Sige Materia Swing Tray Soft Closing Accessory

**Code :** NKF-S-006SC

**Sige Code :** AR37100001

**MRP :** 9,000.00

## OPTIONAL

### 371 SOFT

Kit soft. Kit soft.

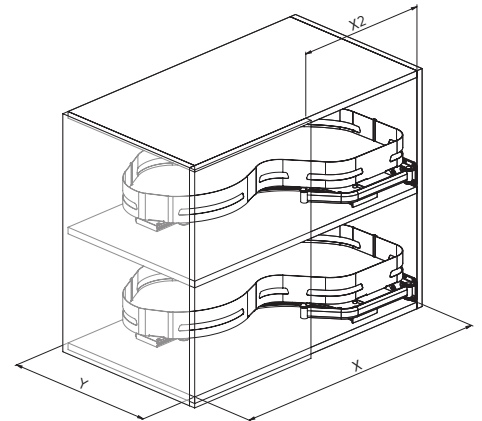


### 371K

Kit supporto in metallo sx o dx.  
Metal support kit left or right.



## INFO



| > <  | X   | X2  | Y   | KG |
|------|-----|-----|-----|----|
| 800  | 760 | 400 | 470 | 25 |
| 900  | 860 | 450 | 470 | 25 |
| 900  | 860 | 500 | 470 | 25 |
| 1000 | 910 | 600 | 470 | 25 |

## FINITURE - FINISH

VEDI PAG 34 - SEE PAGE 34



## CAMPIONI FINITURE FINISHING SAMPLE

### FINITURE LAMIERA-METAL FINISH



ORIONE - ORION

GRIGIO - SILVER

CHAMPAGNE

### FINITURE FONDO-MFC FINISH



GRIGIO CEMENTO  
CONCRETE GREY

CEMENTO ORIONE  
CONCRETE ORION

LEGNO - WOOD

GRIGIO - SILVER

BIANCO - WHITE

# COMBINAZIONI

## COMBINATION

| FINITURE LAMIERA<br>METAL FINISH | FINITURE FONDO<br>MFC FINISH |                 |               |                                  |                                 |
|----------------------------------|------------------------------|-----------------|---------------|----------------------------------|---------------------------------|
|                                  | GRIGIO<br>SILVER             | BIANCO<br>WHITE | LEGNO<br>WOOD | CEMENTO ORIONE<br>CONCRETE ORION | CEMENTO GRIGIO<br>CONCRETE GREY |
| ORIONE<br>ORION                  | •                            |                 | •             | •                                | •                               |
| GRIGIO<br>SILVER                 | •                            | •               | •             | •                                |                                 |
| CHAMPAGNE<br>CHAMPAGNE           |                              |                 | •             | •                                | •                               |





A series of 20 horizontal dotted lines spanning the width of the page, providing a guide for handwriting practice.



