

DG8 / DG9



Manual hot water parts washer in stainless steel



Lavapezzi manuale a caldo in acciaio inox



Fontaine en acier inoxydable pour le lavage à eau chaude



Lavadora manual en acero inoxidable con agua caliente



Manuelle Reinigungsanlage in Edelstahlausführung



DG8 / DG9

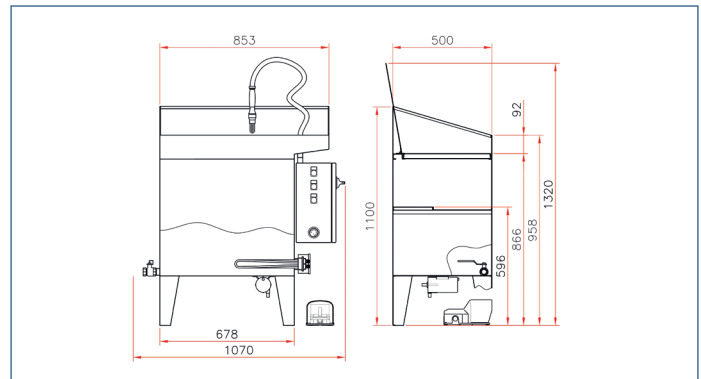
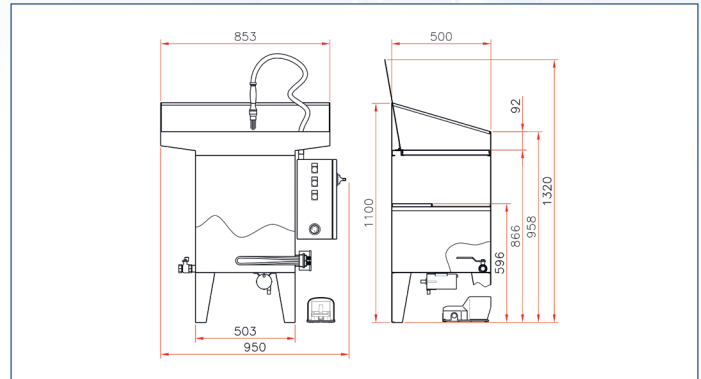
FEATURES · CARATTERISTICHE · CARACTÉRISTIQUES · CARACTERISTICAS · EIGENSCHAFTEN

- Pump connected to a brush
- Pompa collegata ad un pennello
- Pompe raccordée à un pinceau
- Bomba conectada a cepillo
- Durchflussspinel

- Level shut off
- Controllo di livello
- Contrôle niveau eau
- Control de nivel
- Niveauüberwachung

- Electrical heater controlled by thermostat
- Riscaldamento elettrico regolato da un termostato
- Chauffage électrique commandé par un thermostat
- Calentamiento eléctrico con termostato
- Elektr. beheizt, regelbar über Thermostat

- Removable working platform
- Piano di lavoro asportabile
- Plan de travail amovible
- Bandejas de trabajo móviles
- Abnehmbare Plattform


SPECIFICATIONS · DATI TECNICI · DONNÉES TECHNIQUES · DATOS TÉCNICOS · TECHNISCHE DATEN

		DG8	DG9
Dimensions of cabinet / Dimensione zona di lavaggio / Dimensions utile / Dimensiones útiles / Maße	mm	840x450	840x450
Load weight / Carico massimo / Charge utile / Carga máx / Max Belastung	Kg	40	40
Tank capacity / Capacità serbatoio / Volume du bain / Capacidad tanque / Tankinhalt	l	100	130
Pump / Potenza elettropompa / Puissance de la pompe / Potencia bomba / Pumpenleistung	kW	0,55	0,55
Water heater / Potenza riscaldamento / Puissance de chauffage / Potencia calentamiento / Heizleistung	kW	2	2
Power requirements / Potenza max installata / Puissance installée / Potencia instalada / Installierte Leistung	kW	2,2	2,2
Voltage / Alimentazione elettrica / Alimentation électrique / Alimentación eléctrica / Stromspannung	V	230	230
Phases / Fasi / Phase / Fases / Phasen	-	1	1
Cleaning temperature / Temperature preselezionabili / Température d'utilisation / Temperatura lavado / Waschtemperatur	°C	0 - 45	0 - 45
Width / Larghezza / Largeur / Anchura / Breite	mm	950	1070
Depth / Profondità / Profondeur / Profundidad / Tiefe	mm	500	500
Height / Altezza / Hauteur / Altura / Höhe	mm	1100	1100
Shipping dim. / Dimensioni imballo / Dimensions emballage / Dimensiones / Transport-Abmessungen	mm	900x560x1300	900x560x1300
Net weight / Peso Netto / Poids Net / Peso / Netto Gewicht	Kg	55	60