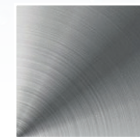
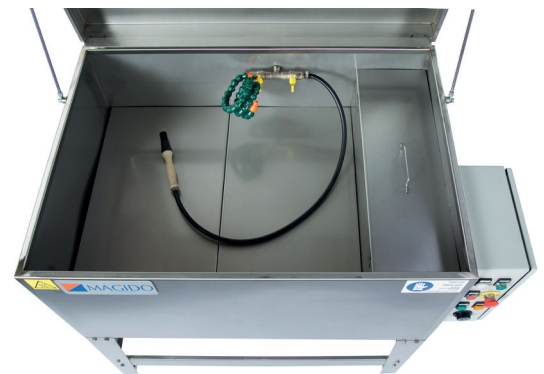


L7 / L10



In stainless steel
In acciaio inox
En acier inoxydable
En acero inoxidable
Aus Edelstahl



Manual hot water parts washer in stainless steel



Lavapezzi manuale a caldo in acciaio inox



Fontaine en acier inoxydable pour le lavage à eau chaude



Lavadora manual en acero inoxidable con agua caliente



Manuelle Reinigungsanlage in Edelstahlausführung

L7 / L10

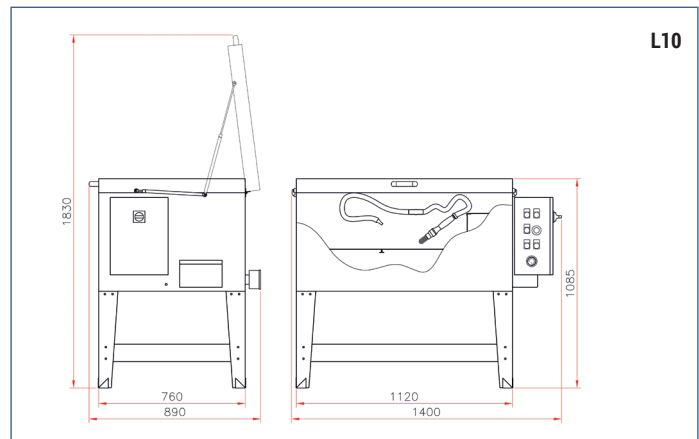
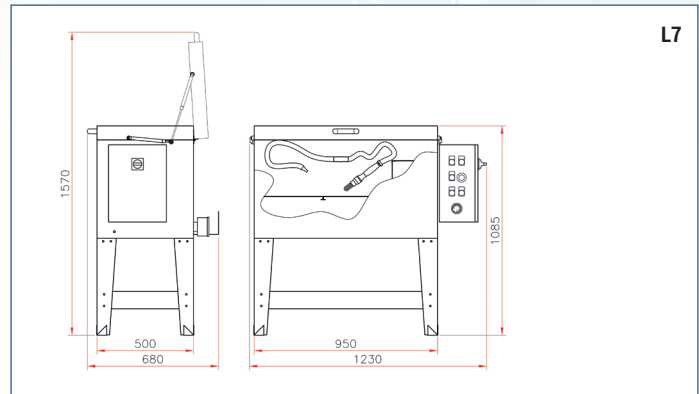
FEATURES · CARATTERISTICHE · CARACTÉRISTIQUES · CARACTERÍSTICAS · EIGENSCHAFTEN

- Pump connected to a brush
- Pompa collegata ad un pennello
- Pompe raccordée à un pinceau
- Bomba conectada a cepillo
- Durchflussspinsel

- Level shut off
- Controllo di livello
- Contrôle niveau eau
- Control de nivel
- Niveauüberwachung

- Electrical heater controlled by thermostat
- Riscaldamento elettrico regolato da un termostato
- Chauffage électrique commandé par un thermostat
- Calentamiento eléctrico con termostato
- Elektr. beheizt, regelbar über Thermostat

- Removable work trays
- Piano di lavoro asportabile
- Plan de travail amovible
- Bandejas de trabajo móviles
- Abnehmbare Plattform



SPECIFICATIONS · DATI TECNICI · DONNÉES TECHNIQUES · DATOS TÉCNICOS · TECHNISCHE DATEN

		L7	L10
Washing capacity / Dimensione utile lavaggio / Dimension utile / Dimensiones útiles de lavado / Tankabmessungen	mm	490x700	750x870
Load weight / Carico massimo / Charge utile / Carga máx / Max Beladegewicht	kg	35	35
Tank capacity / Capacità serbatoio / Volume du bain / Capacidad tanque / Tankinhalt	l	90	150
Water heater / Potenza riscaldamento / Puissance de chauffage / Potencia calentamiento / Heizleistung	kW	2	2
Power requirements / Potenza max installata / Puissance installée / Potencia instalada / Installierte Leistung	kW	2,2	2,2
Voltage / Alimentazione elettrica / Alimentation électrique / Alimentación eléctrica / Stromspannung	V	230	230
Phases / Fasi / Phases / Fases / Phasen	-	1Ph	1Ph
Cleaning temperature / Temperature preselezionabili / Température d'utilisation / Temperatura lavado / Waschtemperatur	°C	45	45
Width / Larghezza / Largeur / Anchura / Breite	mm	1230	1400
Depth / Profondità / Profondeur / Profundidad / Tiefe	mm	680	890
Height / Altezza / Hauteur / Altura / Höhe	mm	1570	1830
Shipping dim. / Dimensioni imballo / Dimensions emballage / Dimensiones / Transport-Abmessungen	mm	1210x670x760	1380x880x750
Net weight / Peso Netto / Poids Net / Peso / Netto Gewicht	kg	70	95

We reserve the right to modify without notice - La società si riserva di apportare modifiche in qualsiasi momento - Nous nous réservons les droits de modifications - Nuestra empresa se reserva el derecho de realizar modificaciones en cualquier momento - Technische Änderungen vorbehalten

