

# *Cuprins*



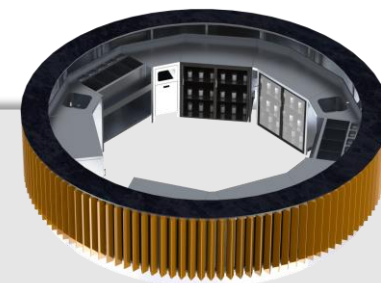
**Basic**



**Plus+**

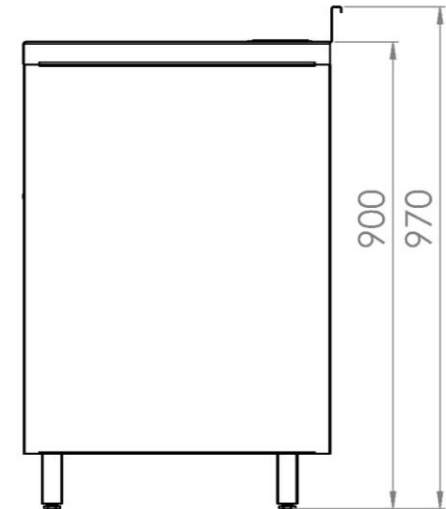
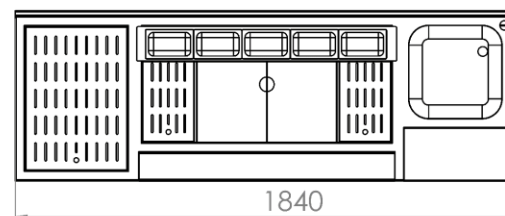
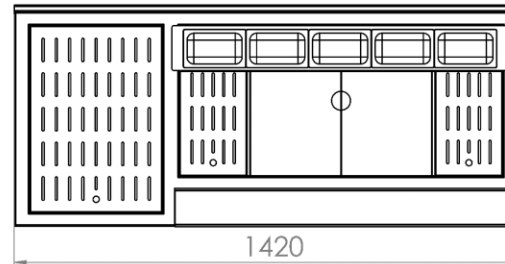
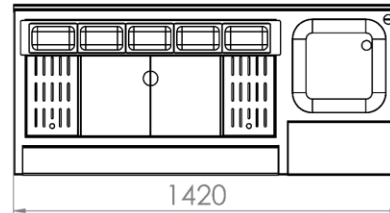
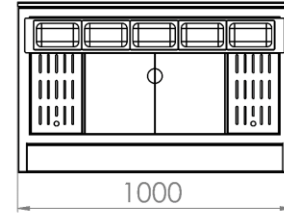
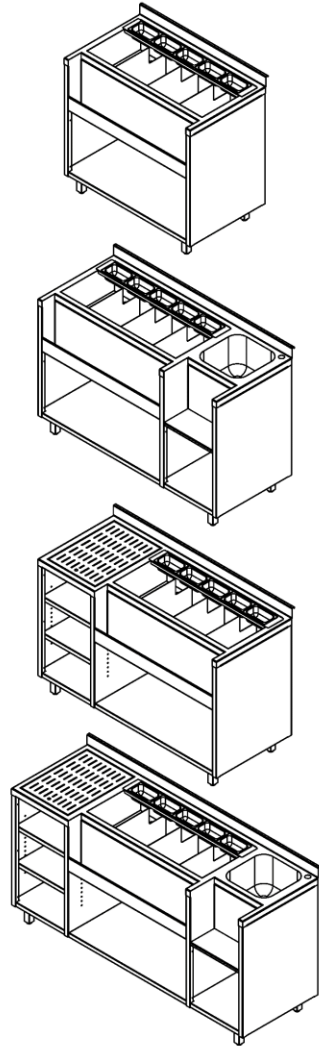


**Module**



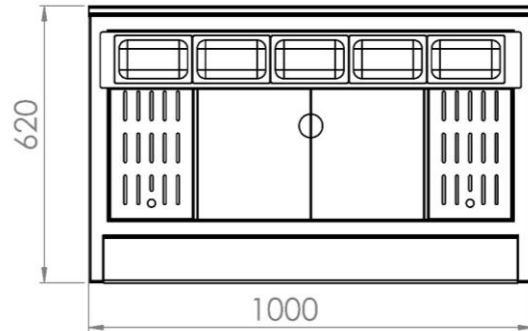
**Custom**

# TheBar - Basic

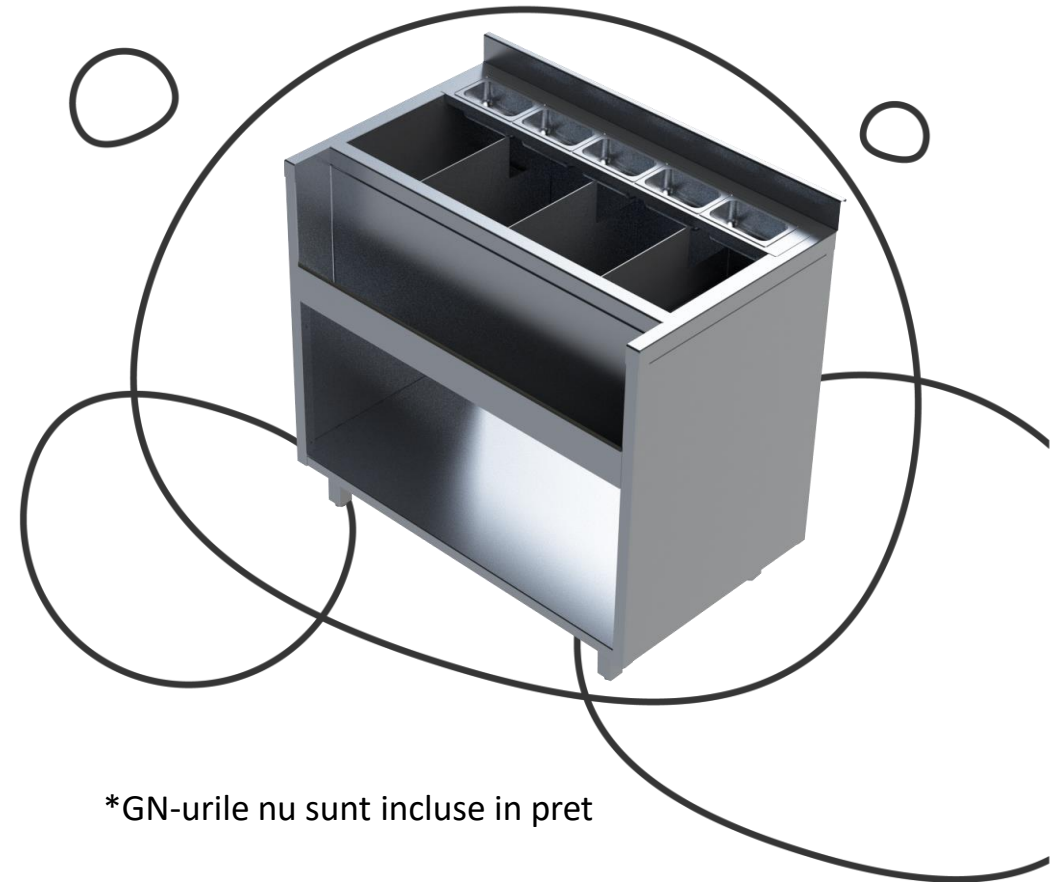
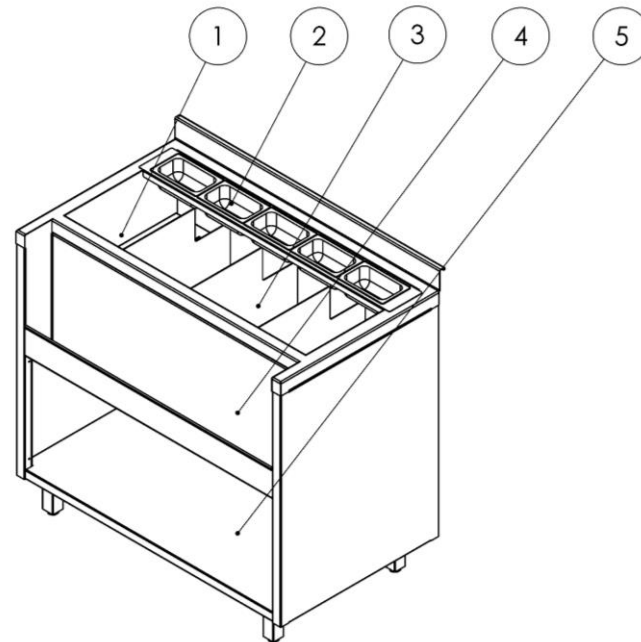


# Statie Bar Basic S (BS)

2.790 Lei  
+ TVA



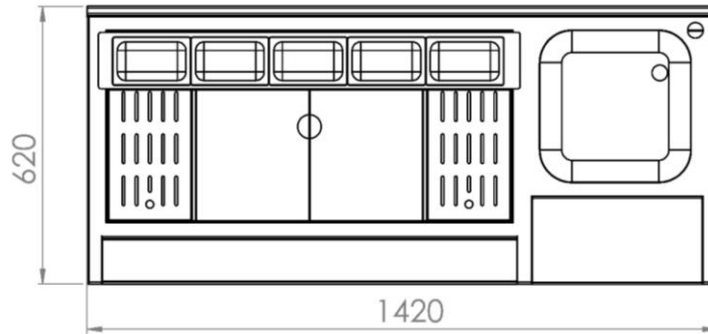
Nr.	Denumire
1	Cuva Store
2	Profil GN-uri
3	Cuva gheata
4	Speed Rail
5	Polita depozitare



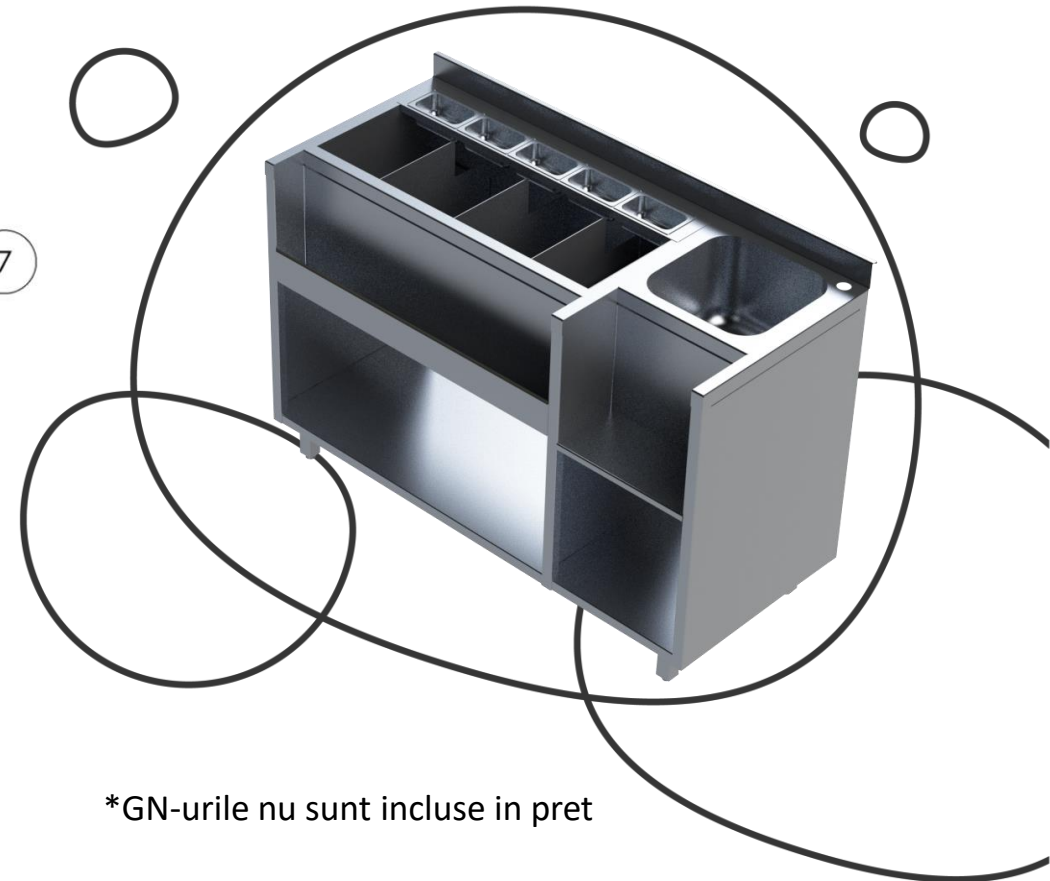
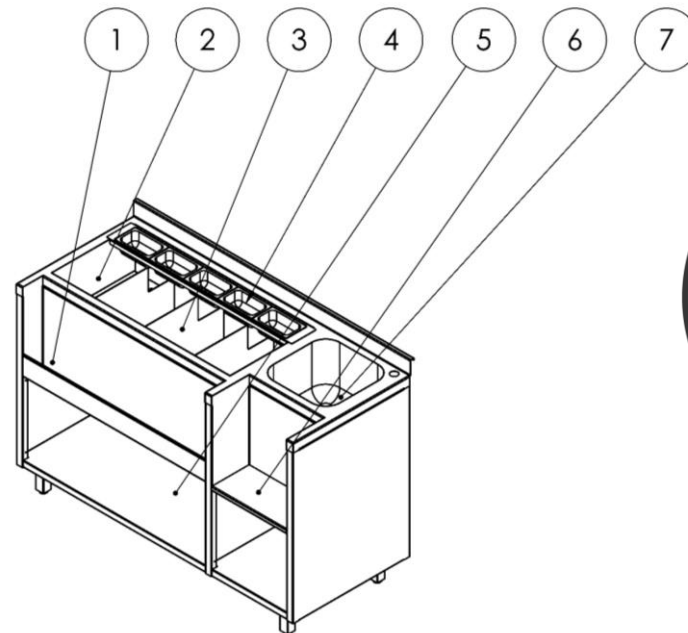
\*GN-urile nu sunt incluse in pret

# Statie Bar Basic M1 (BMCV)

3.850 Lei  
+ TVA



Nr.	Denumire
1	Speed Rail
2	Cuva Store
3	Cuva gheata
4	Profil GN-uri
5	Polita depozitare
6	Zona Blender
7	Chiuveta

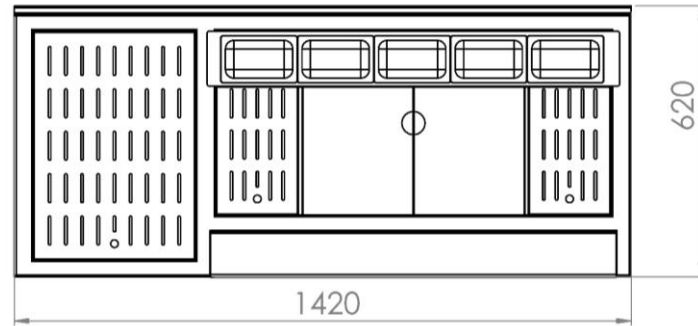


\*GN-urile nu sunt incluse in pret

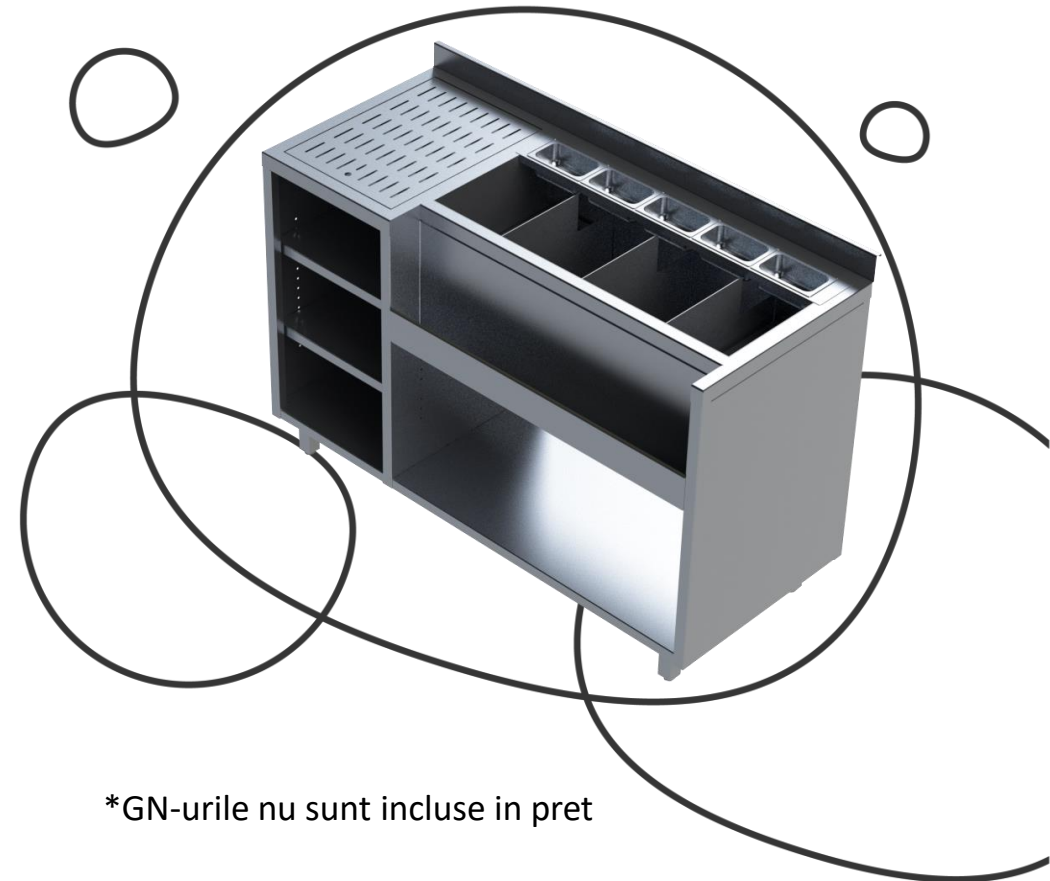
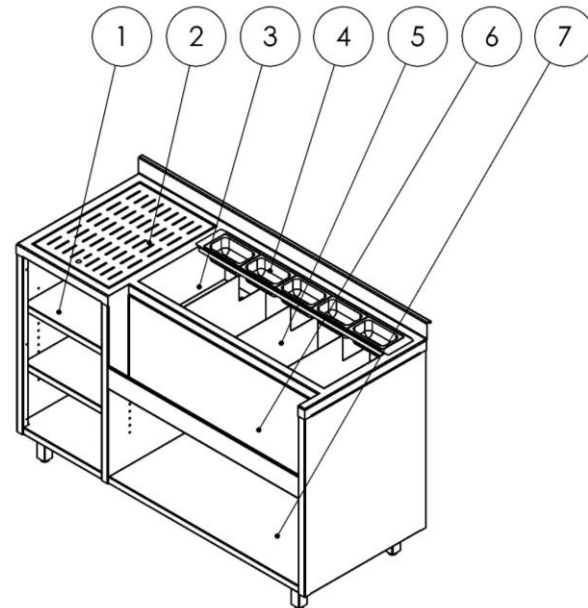


# Statie Bar Basic M2 (BMPH)

3.850 Lei  
+ TVA



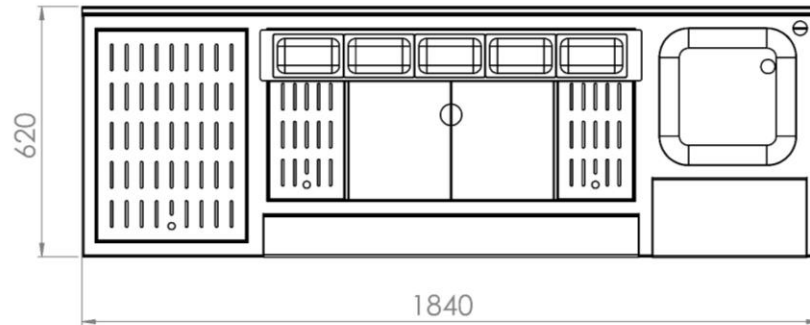
Nr.	Denumire
1	Speed Rail
2	Sita Pahare
3	Cuva gheata
4	Profil GN-uri
5	Cuva Gheata
6	Speed Rail
7	Polita Depozitare



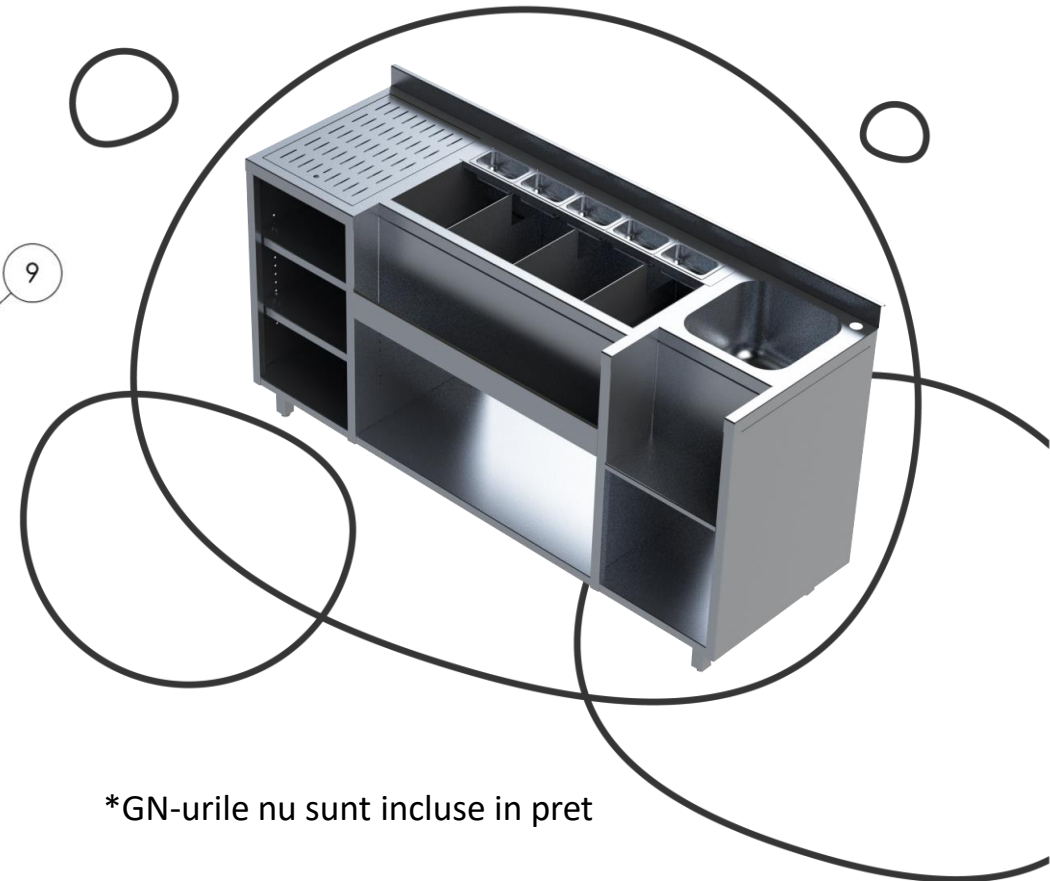
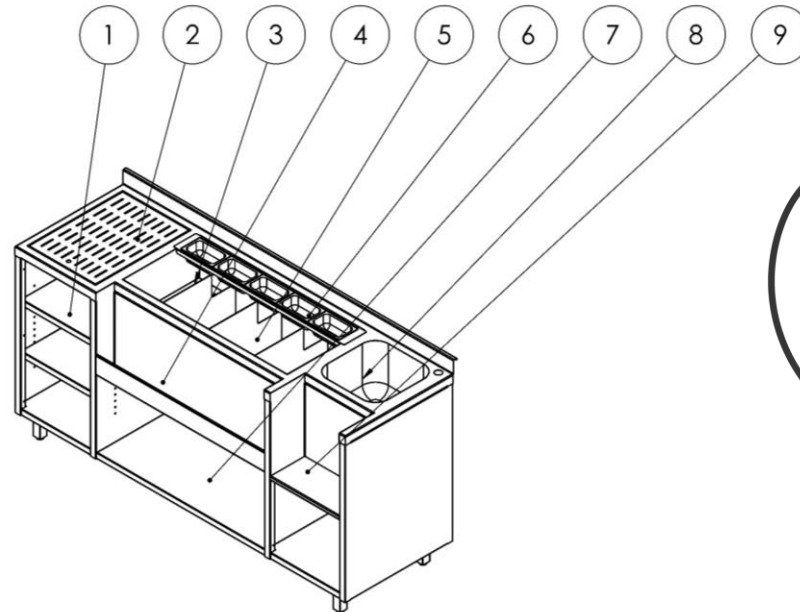
\*GN-urile nu sunt incluse in pret

# Statie Bar Basic L (BL)

4.850 Lei  
+ TVA

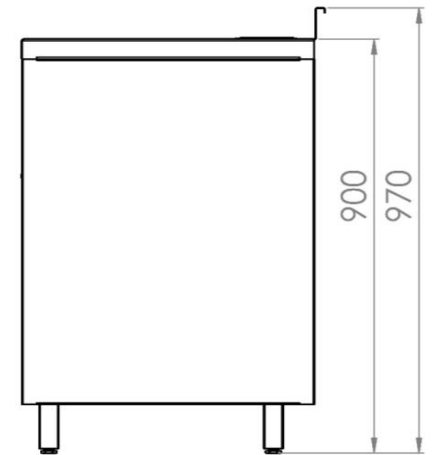
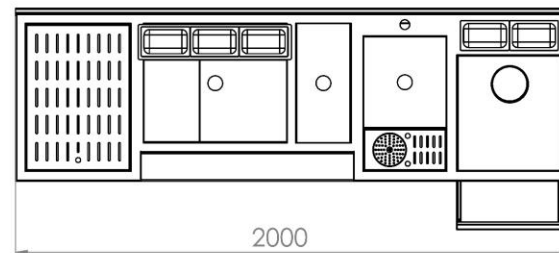
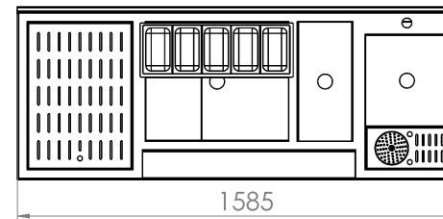
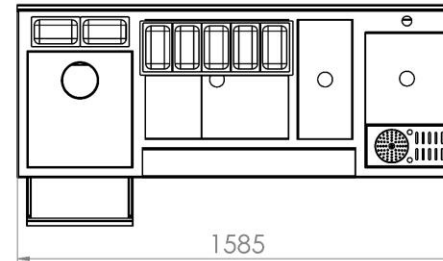
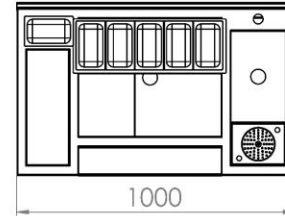
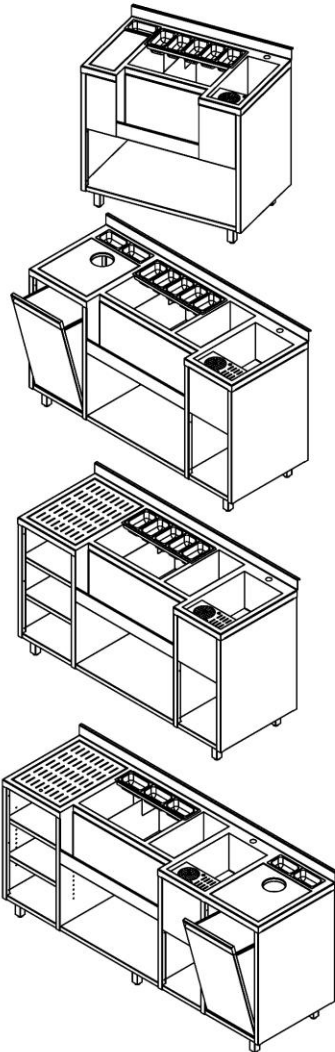


Nr.	Denumire
1	Polita pahare
2	Sita pahare
3	Cuva store
4	Speed Rail
5	Cuva gheata
6	Profil GN-uri
7	Polita Depozitare
8	Chiuvea
9	Zona Blender



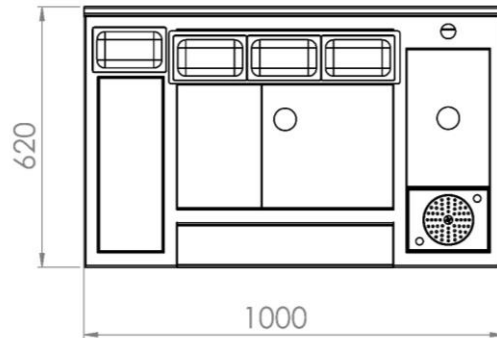
\*GN-urile nu sunt incluse in pret

# TheBar - Plus+

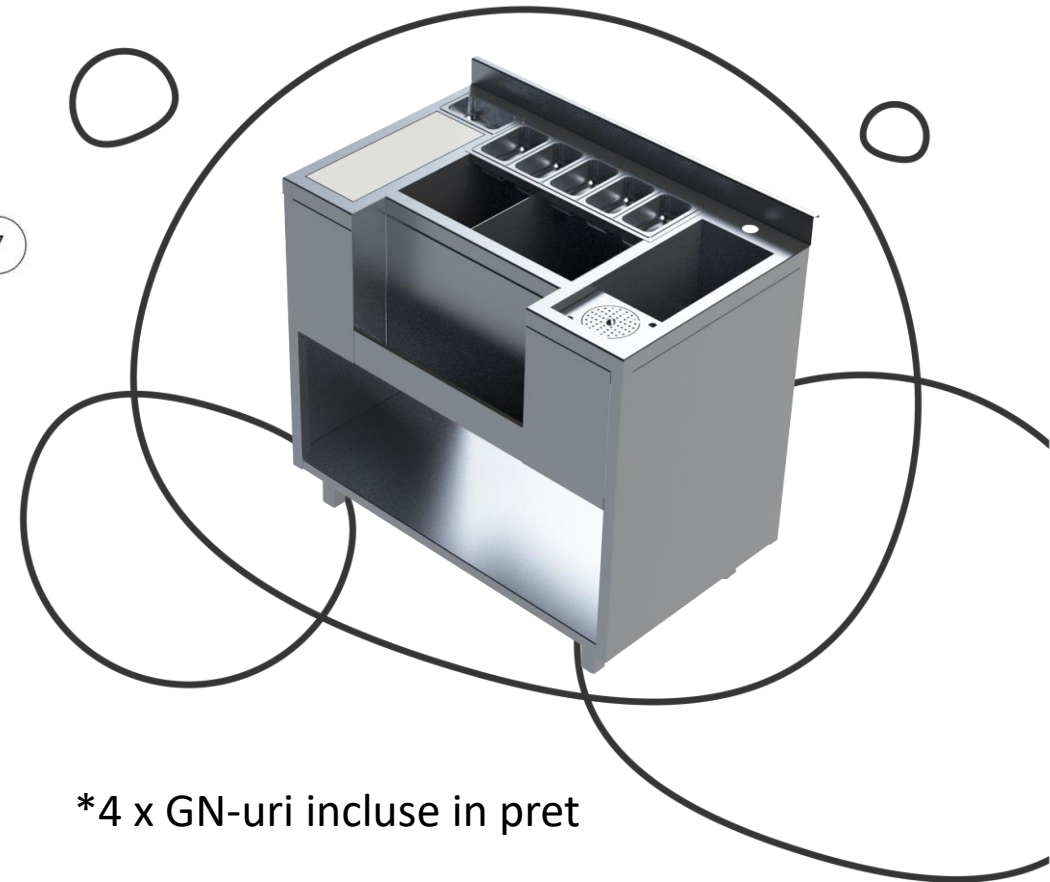
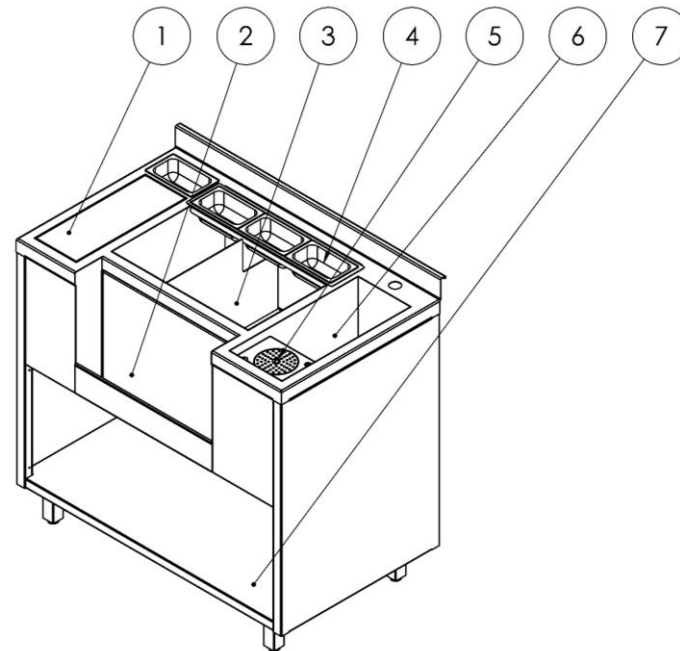


# Statie Bar Plus+ S (PS)

3.690 Lei  
+ TVA



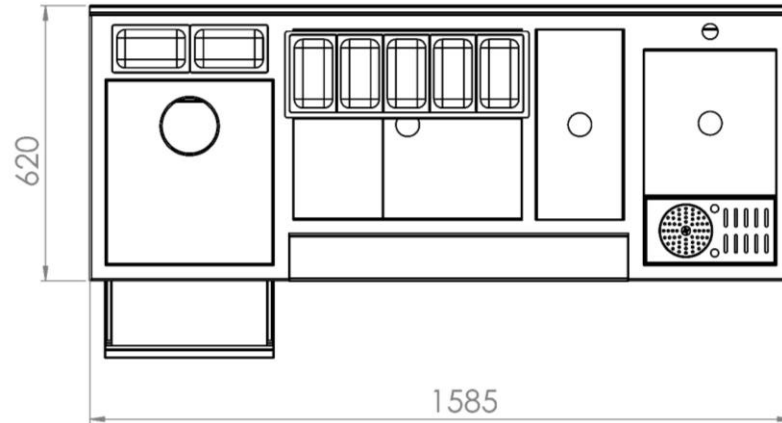
Nr.	Denumire
1	Tocator
2	Speed Rail
3	Cuva gheata
4	Profil GN-uri
5	Rinser
6	Chiuveta
7	Polita depozitare



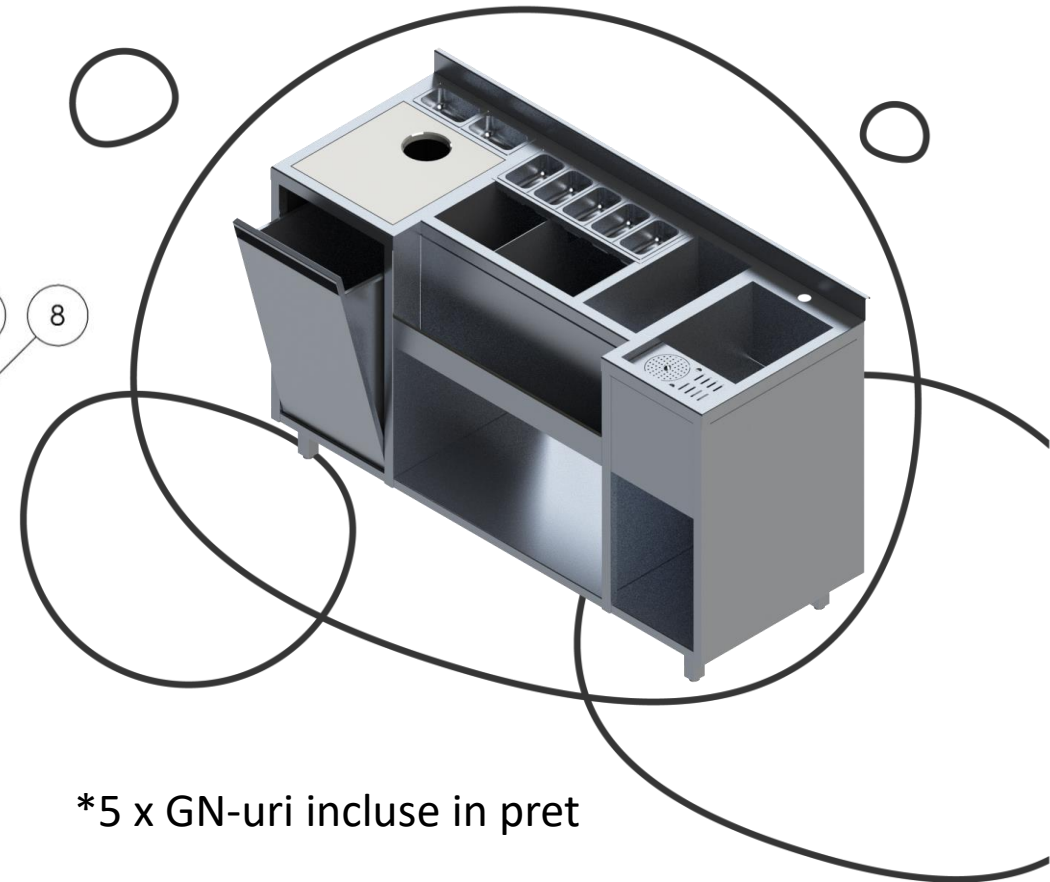
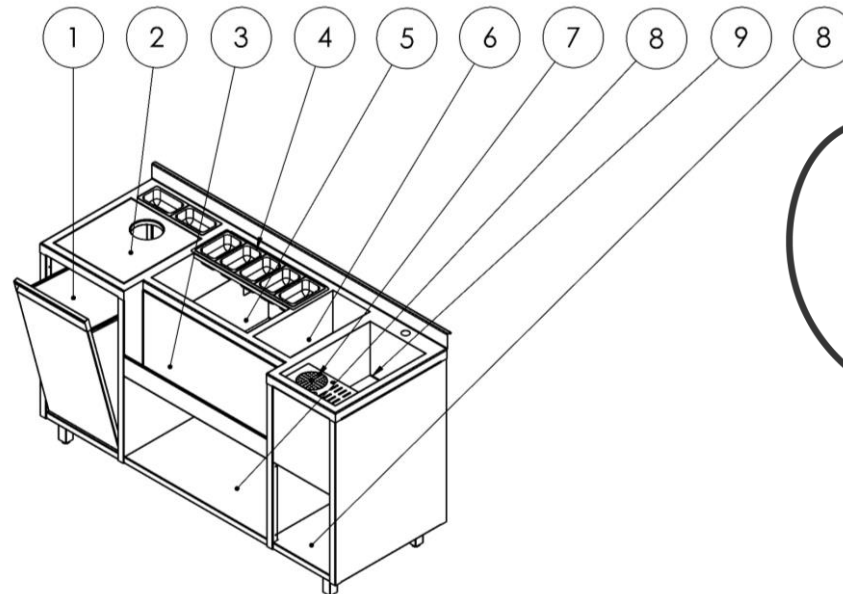
\*4 x GN-uri incluse in pret

# Statie Bar Plus+ M1 (PMCG)

5.100 Lei  
+ TVA



Nr.	Denumire
1	Cos de gunoi
2	Tocator
3	Speed Rail
4	Profil GN-uri
5	Cuva Gheata
6	Cuva Store
7	Rinser
8	Polita Depozitare
9	Chiuveta

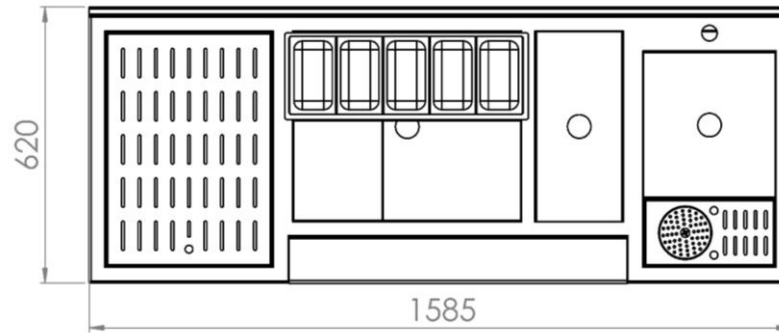


\*5 x GN-uri incluse in pret

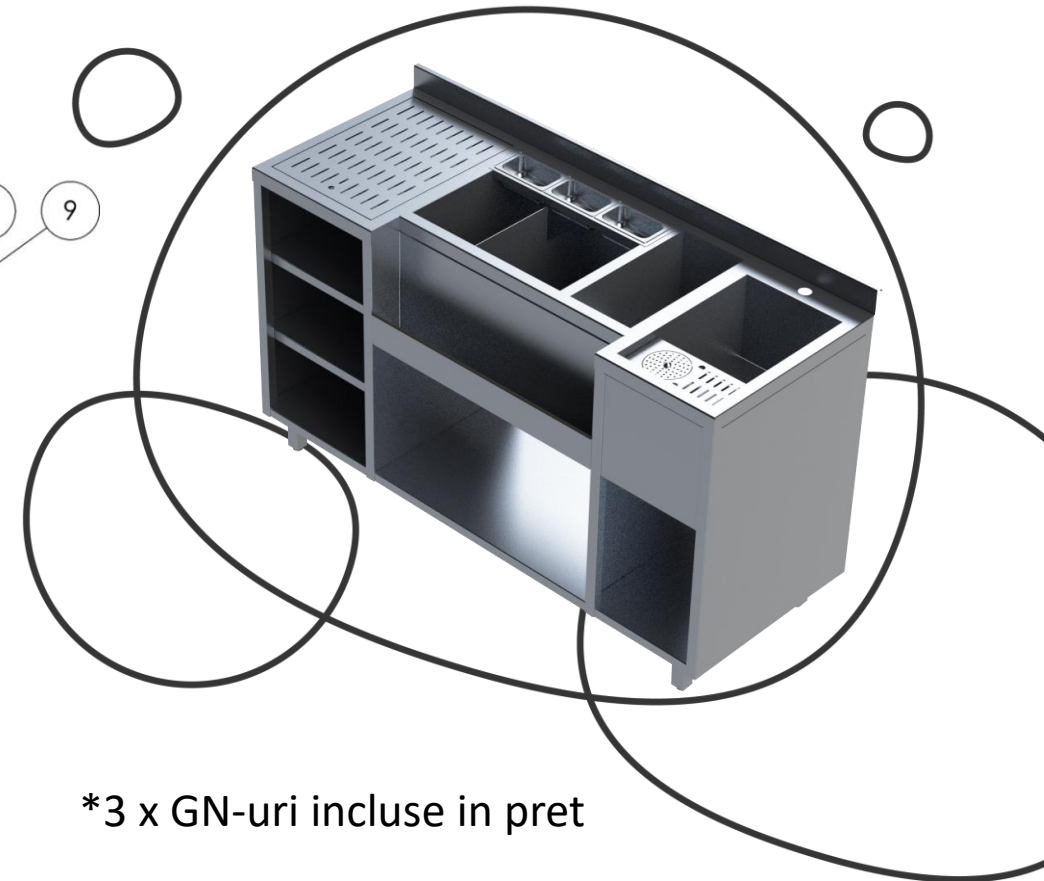
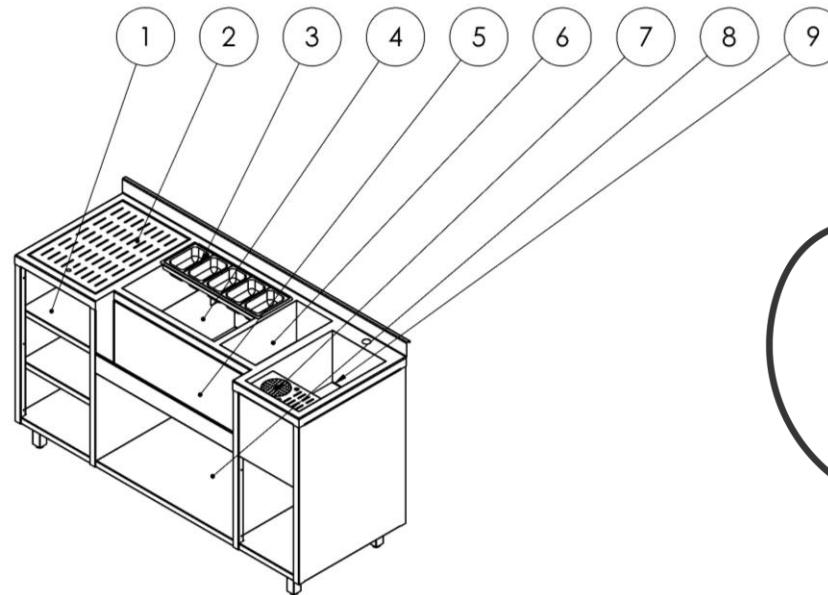


# Statie Bar Plus+ M2 (PMPH)

5.100 Lei  
+ TVA



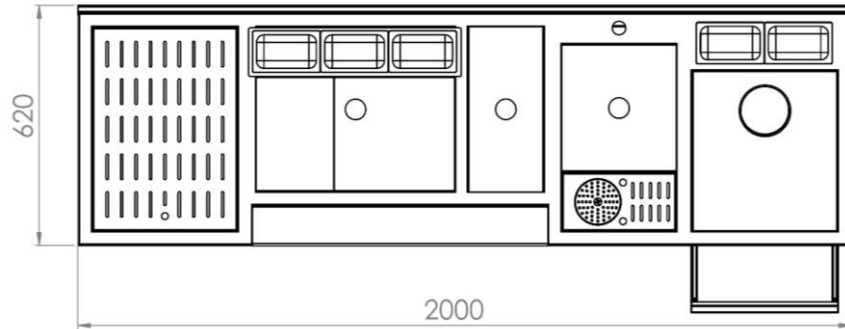
Nr.	Denumire
1	Polita Pahare
2	Sita Pahare
3	Profil GN-uri
4	Cuva Gheata
5	Speed Rail
6	Cuva Store
7	Rinser
8	Polita Depozitare
9	Chiuveta



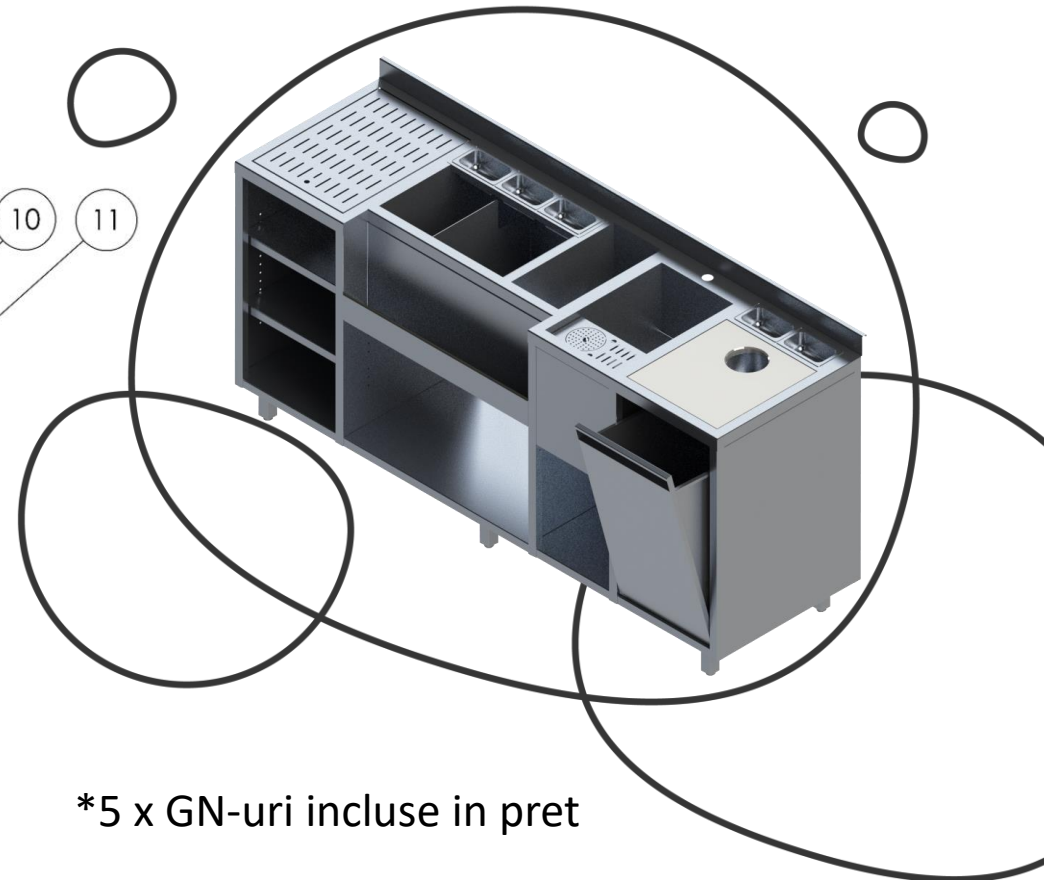
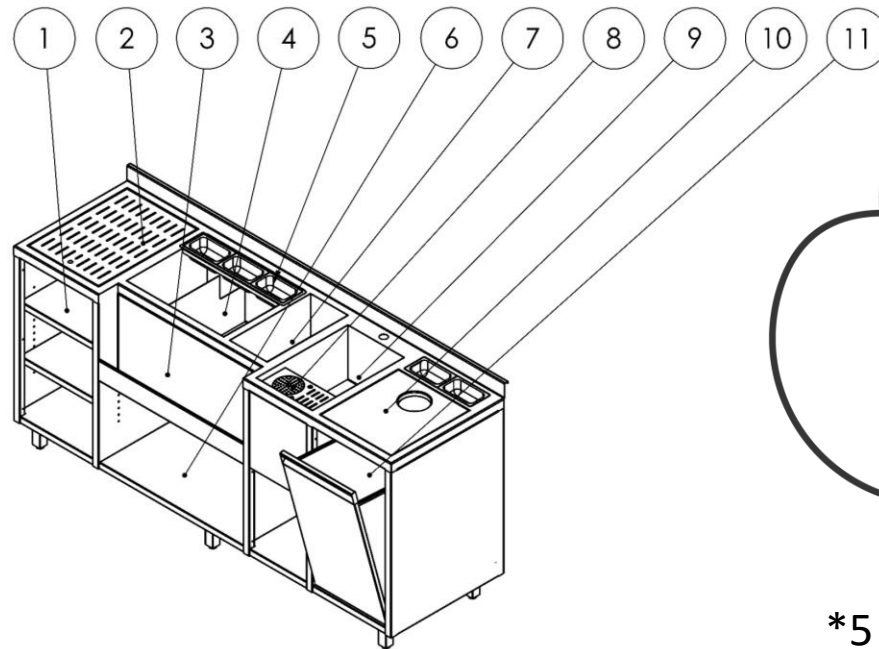
\*3 x GN-uri incluse in pret

# Statie Bar Plus+ L (PL)

6.800 Lei  
+ TVA



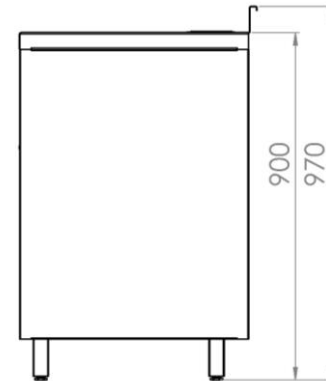
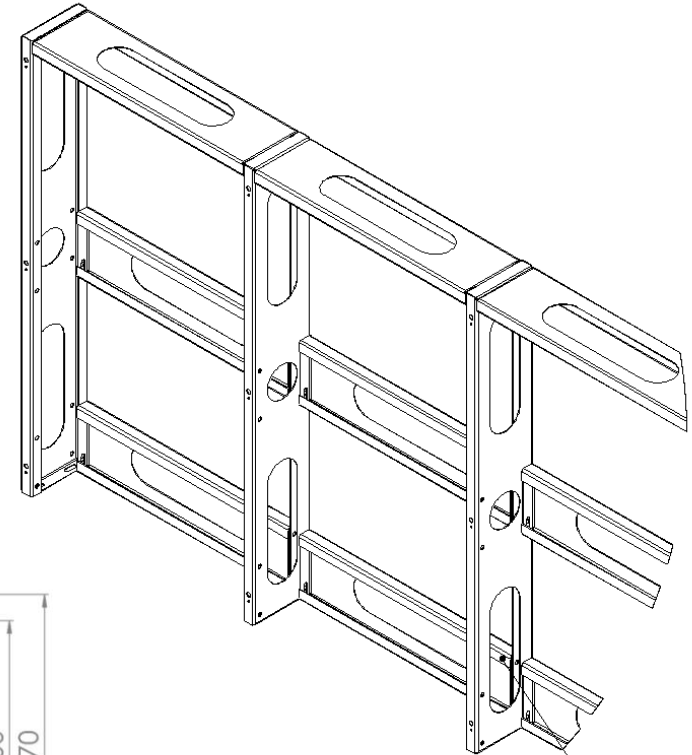
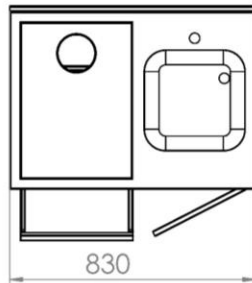
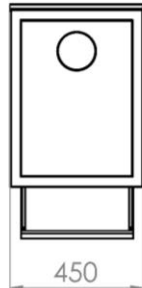
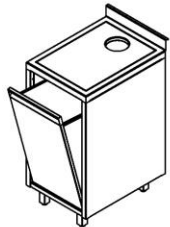
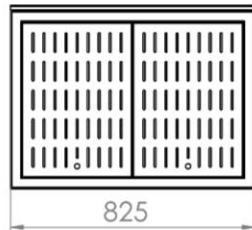
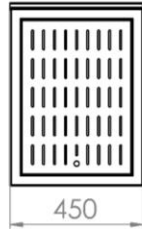
Nr.	Denumire
1	Polita Pahare
2	Sita Pahare
3	Speed Rail
4	Cuva Gheata
5	Profil GN-uri
6	Polita Depozitare
7	Cuva Store
8	Rinser
9	Chiuveta
10	Tocator
11	Cos de Gunoi



\*5 x GN-uri include in pret



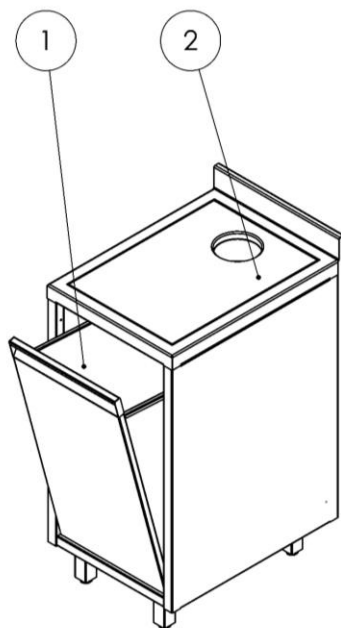
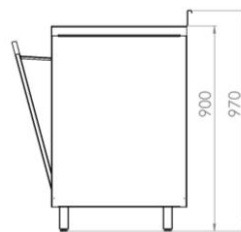
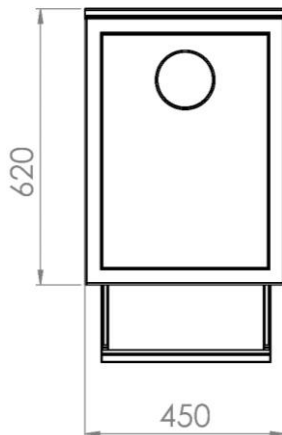
# TheBar - Modul



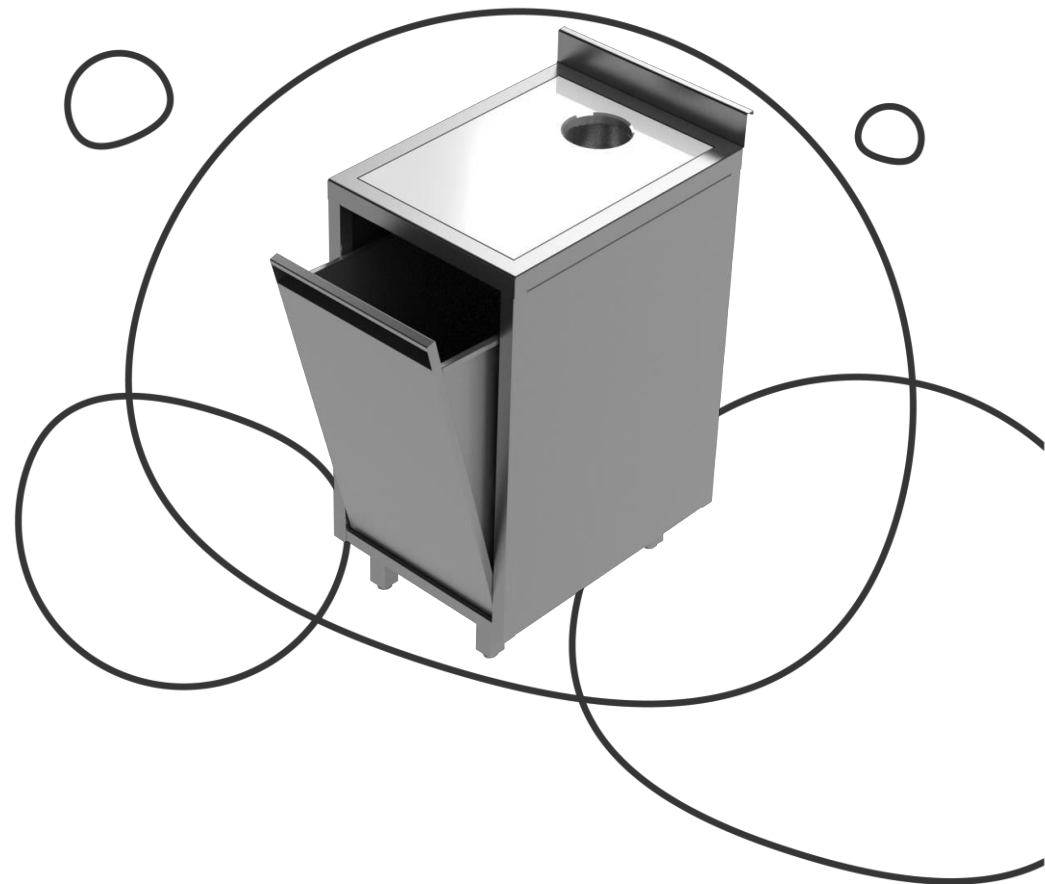
Zona tehnica

# Modul Neutru 1 (N/CG)

2.130 Lei  
+ TVA

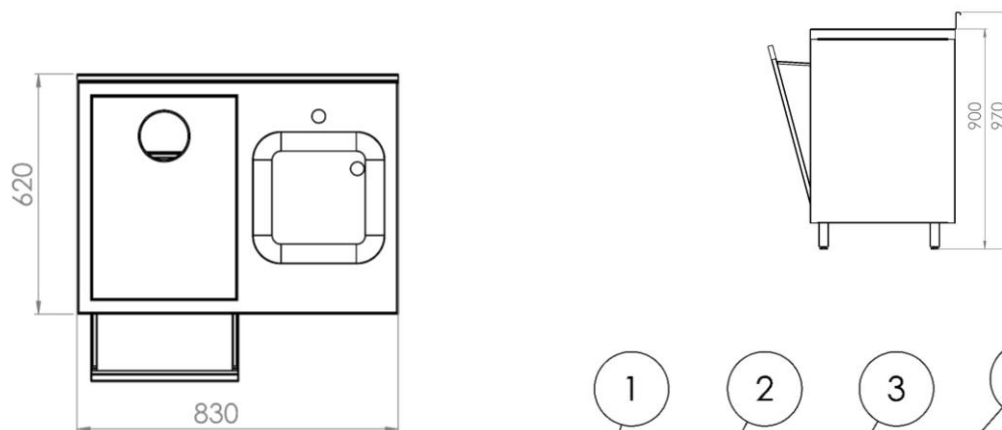


Nr.	Denumire
1	Cos de Gunoi Rabatabil
2	Tocator

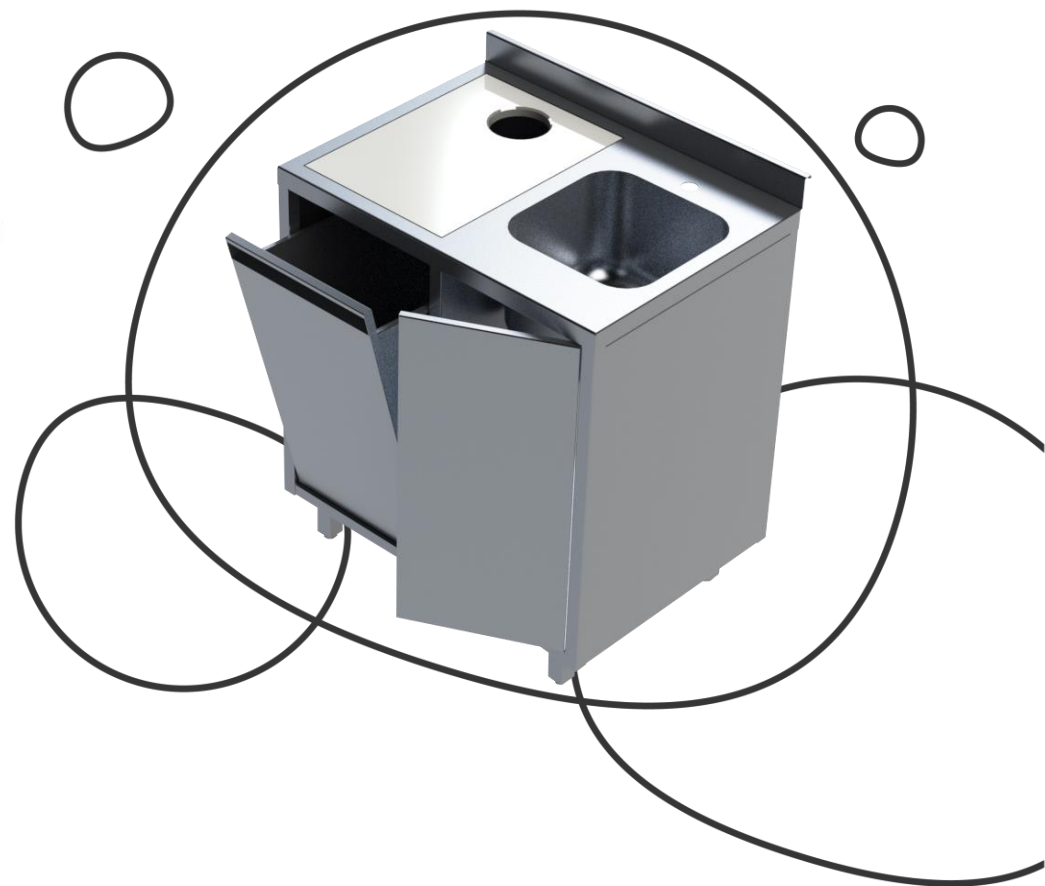
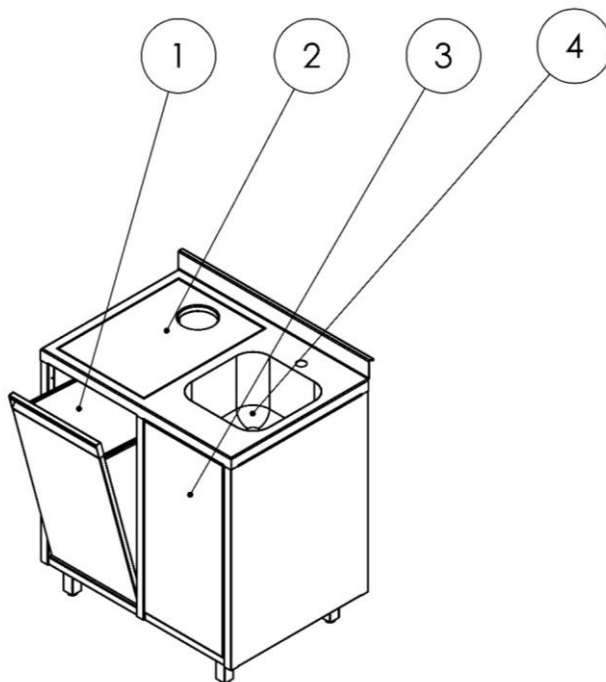


# Modul Neutru 2 (N/CG/CV)

3.420 Lei  
+ TVA

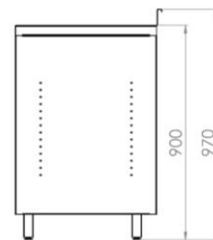
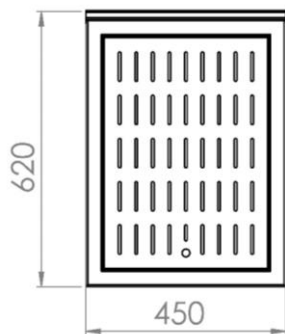


Nr.	Denumire
1	Cos de Gunoi Rabatabil
2	Tocator
3	Usa Chiuveta
4	Chiuveta

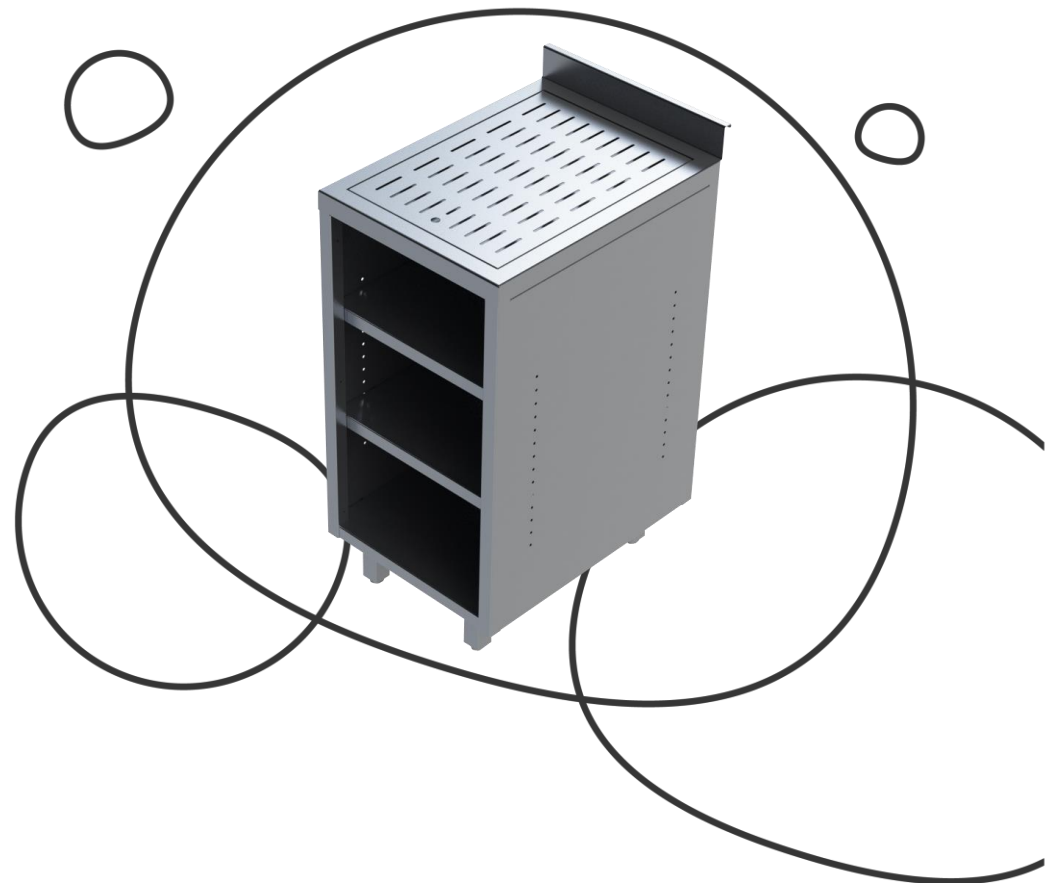
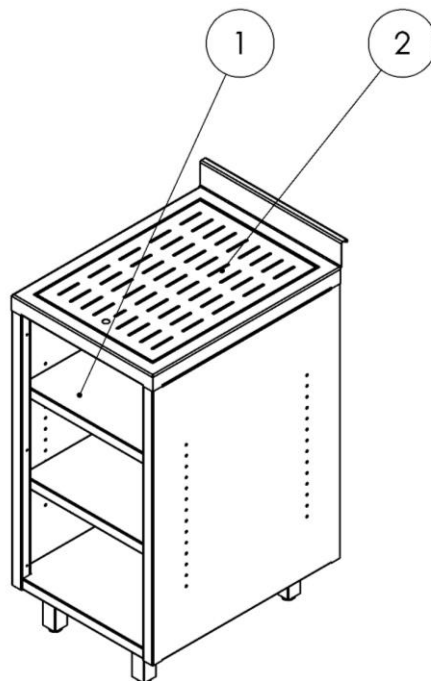


# Modul Neutru 3 (N/PH)

1.630 Lei  
+ TVA

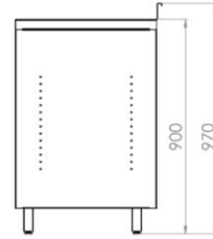
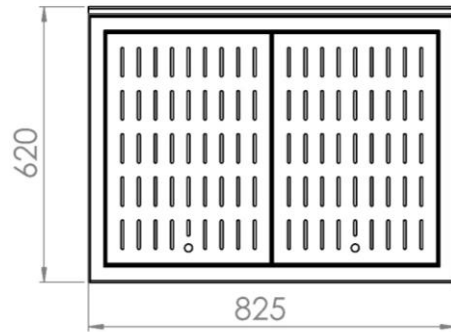


Nr.	Denumire
1	Polita Pahare
2	Sita Pahare

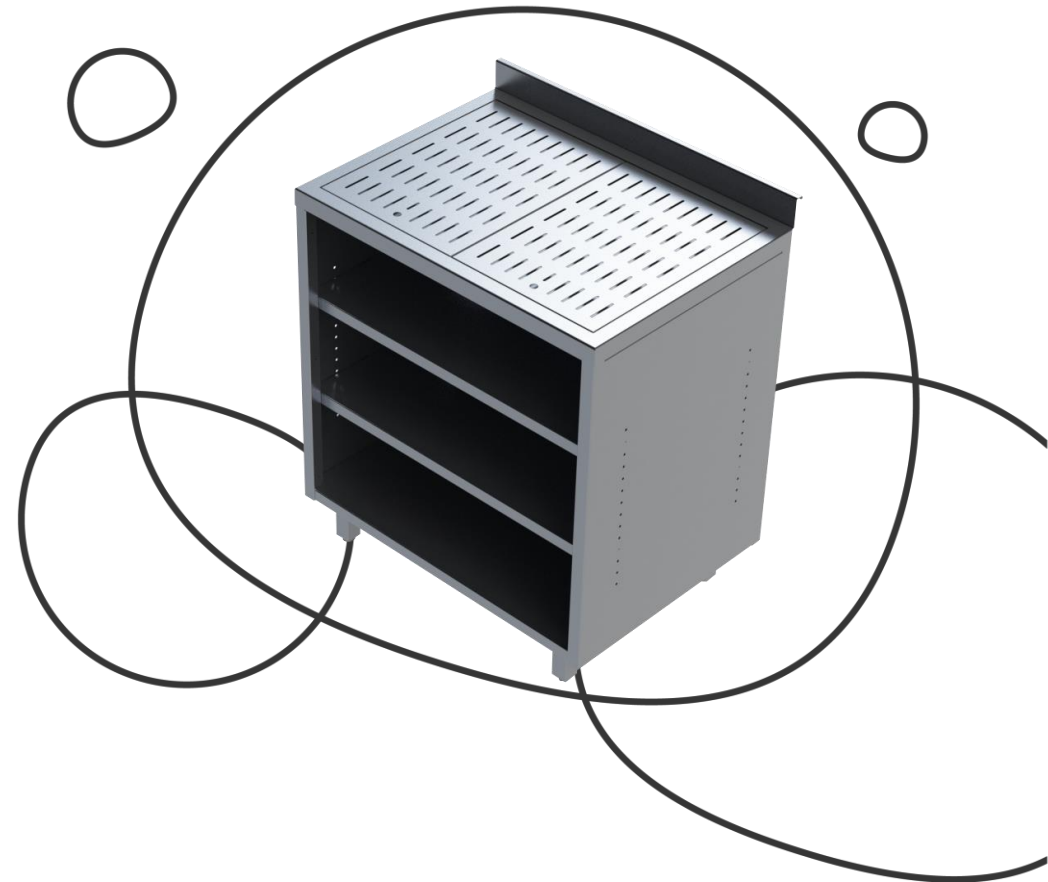
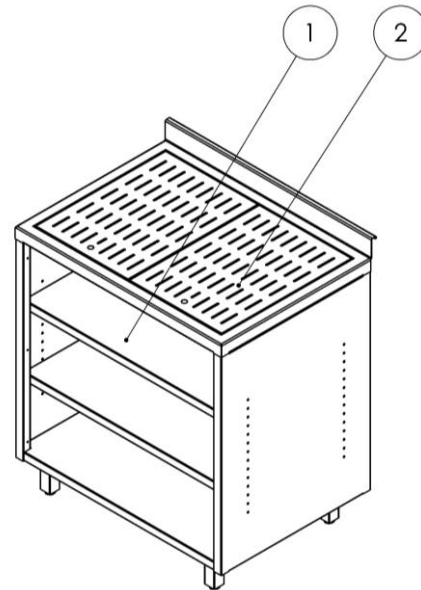


# Modul Neutru 4 (N/PHD)

2.330 Lei  
+ TVA



Nr.	Denumire
1	Polita Pahare
2	Sita Pahare



# Structura Bar (N/STR)

De la  
**620 Lei/m<sup>2</sup>**  
+ TVA

Structura de bar este scheletul care confera forma si integritatea barului, asigurand si imbinarea uniforma intre zona de lucru din spatele barului si zona de design / arhitectura perceputa de client.

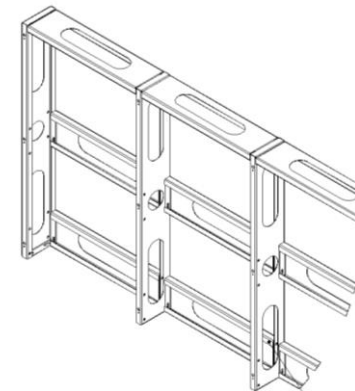
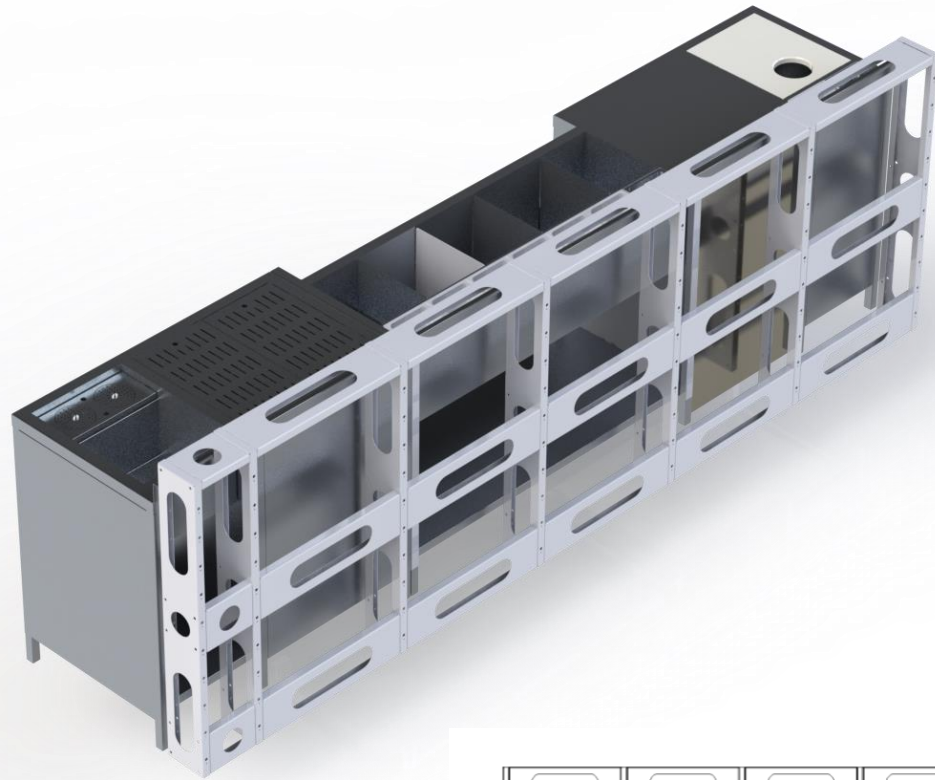
Ea a fost creata respectand standardele si normele internationale in domeniu.

Avantajele structurii de bar:

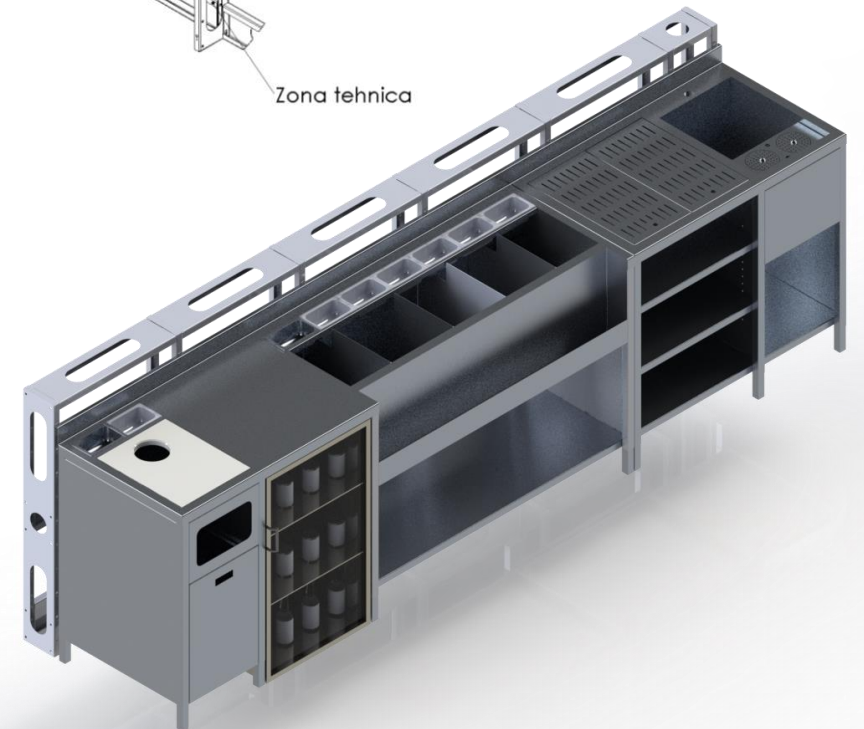
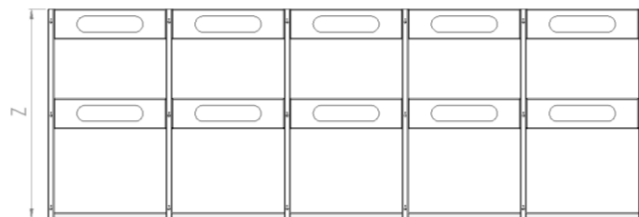
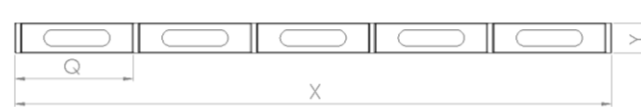
1. **Zona tehnica** prin interiorul structurii ce permite trecerea partii electrice, alimentare si scurgere apa, etc.
2. **Modularitate** – fiind gandita pe segmente, se pot face pe orice lungime, ulterior putand fi modificata dupa dorinte.
3. **Rezistenta** – aceasta structura nu are nevoie de alte console sau elemente de sustinere care pot incurca utilizarea zonei interioare a barului.
4. **Montare usoara** – fiind gandita sa se intervina cat mai putin la locatie, aceasta structura se monteaza foarte usor, neavand nevoie de sudura, vopsire, unelte speciale. Montarea se poate face chiar si daca restaurantul/barul isi desfasoara deja activitatea.



# Structura Bar - Model 1 (N/STR)

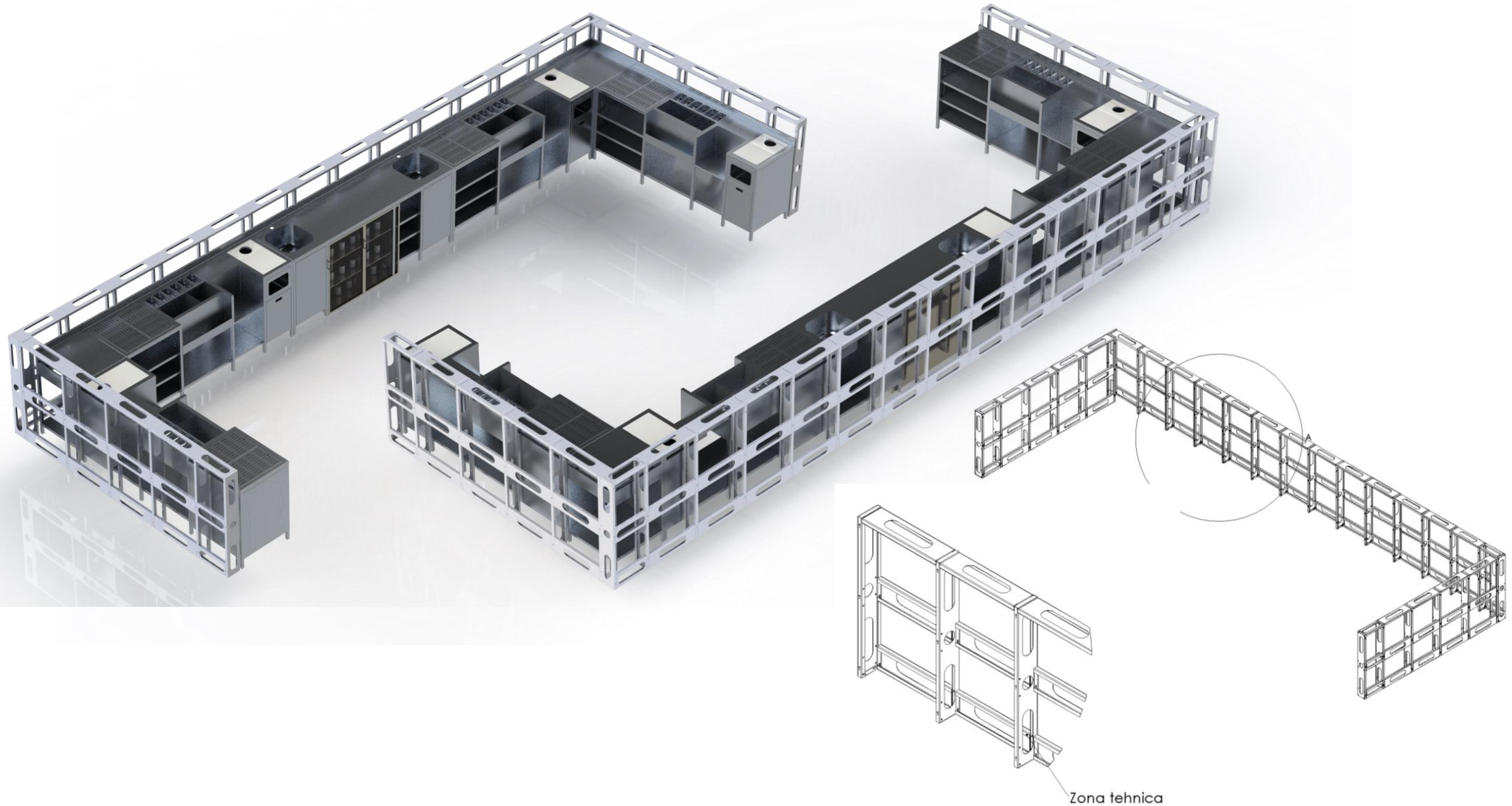


Zona tehnica



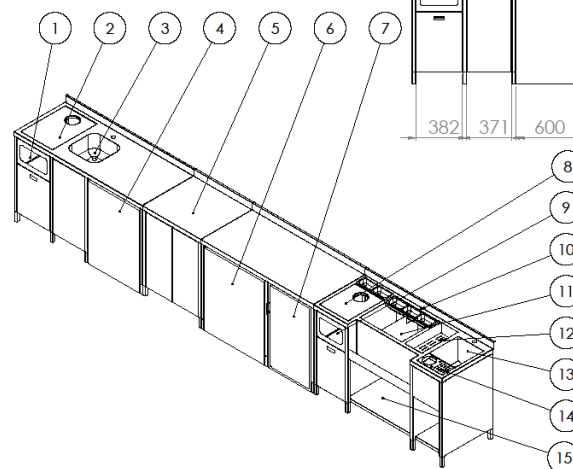
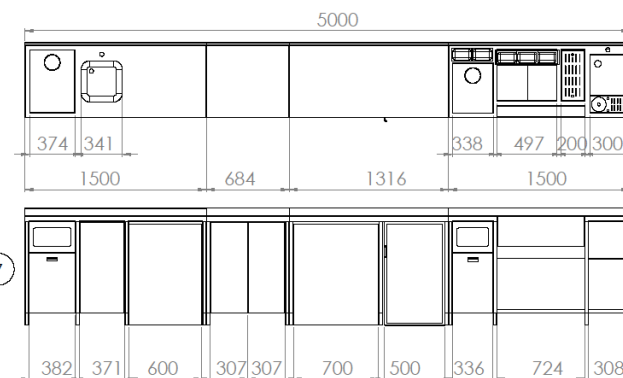
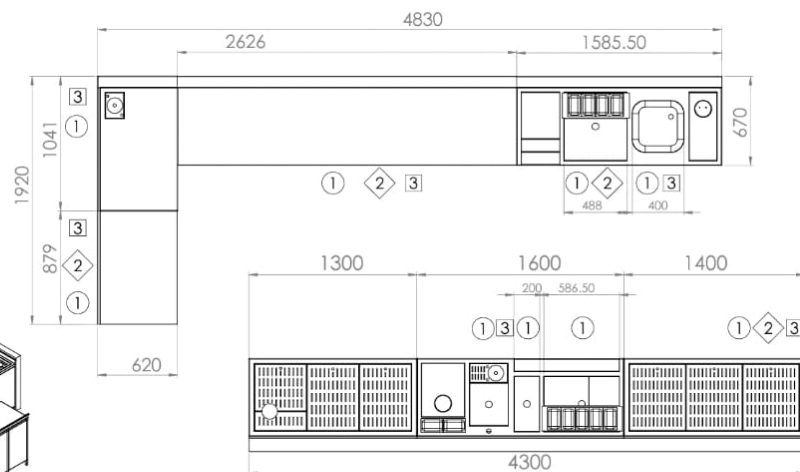
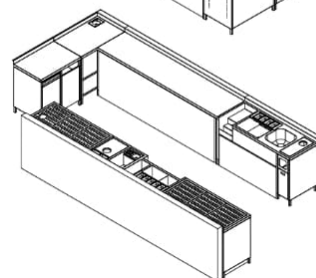
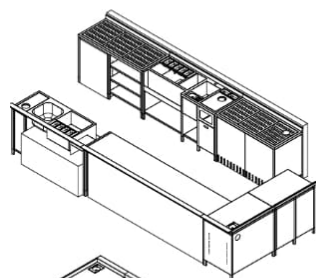


# Structura Bar - Model 2 (N/STR)



# TheBar - Custom

	Denumire
1	Scurgere
2	Alimentare 220V
3	Alimentare apa calda/rece

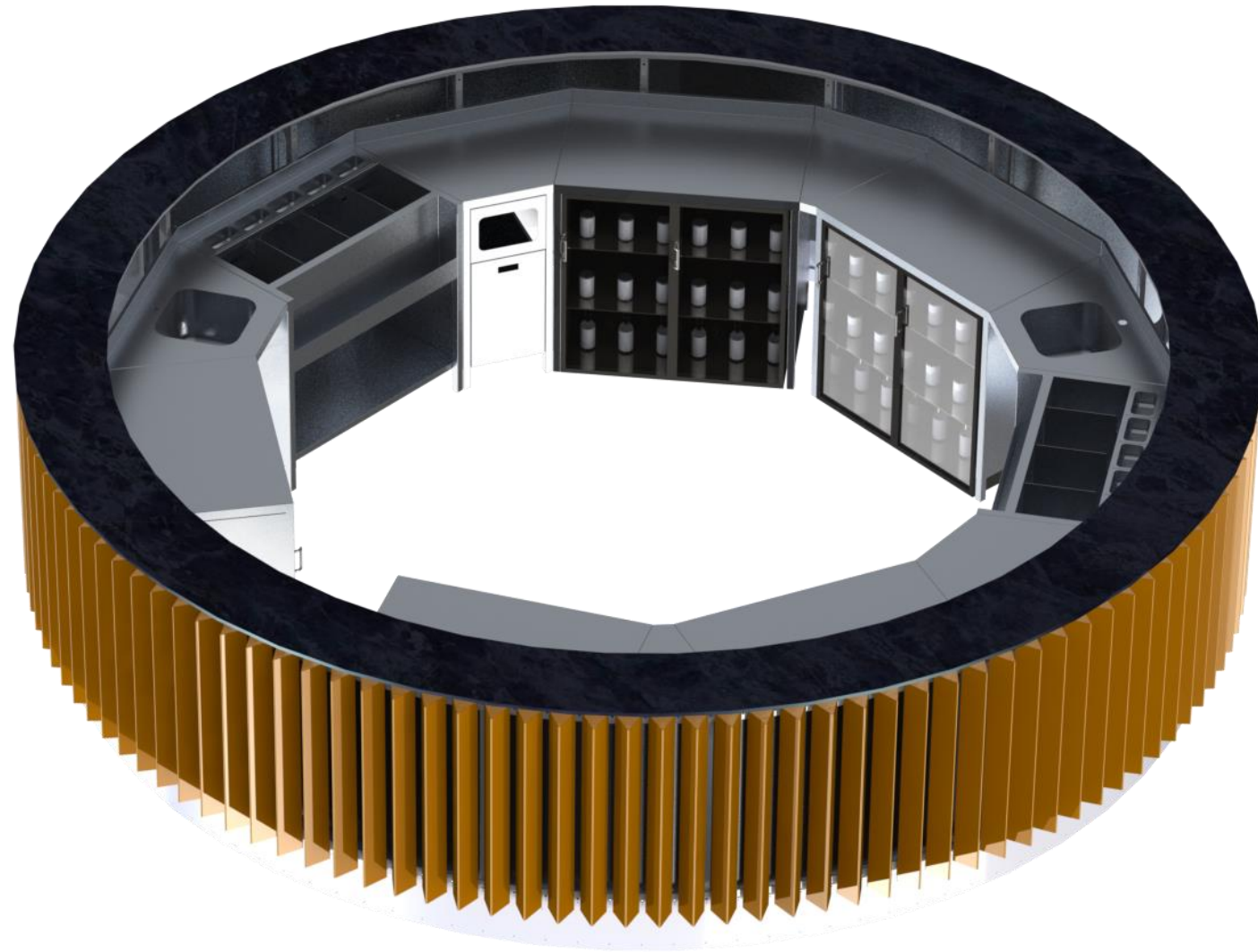


Nr.	Denumire
1	Cos de gunoi
2	Tocator
3	Chiuvea
4	Masina de spalat
5	Dulap Depozitare
6	Masina gheata
7	Frigider
8	Tocator
9	Cos de gunoi
10	Profil GN
11	Cuva gheata
12	Cuva store
13	Chiuvea
14	Rinser
15	Polita depozitare

# Etape Bar Custom

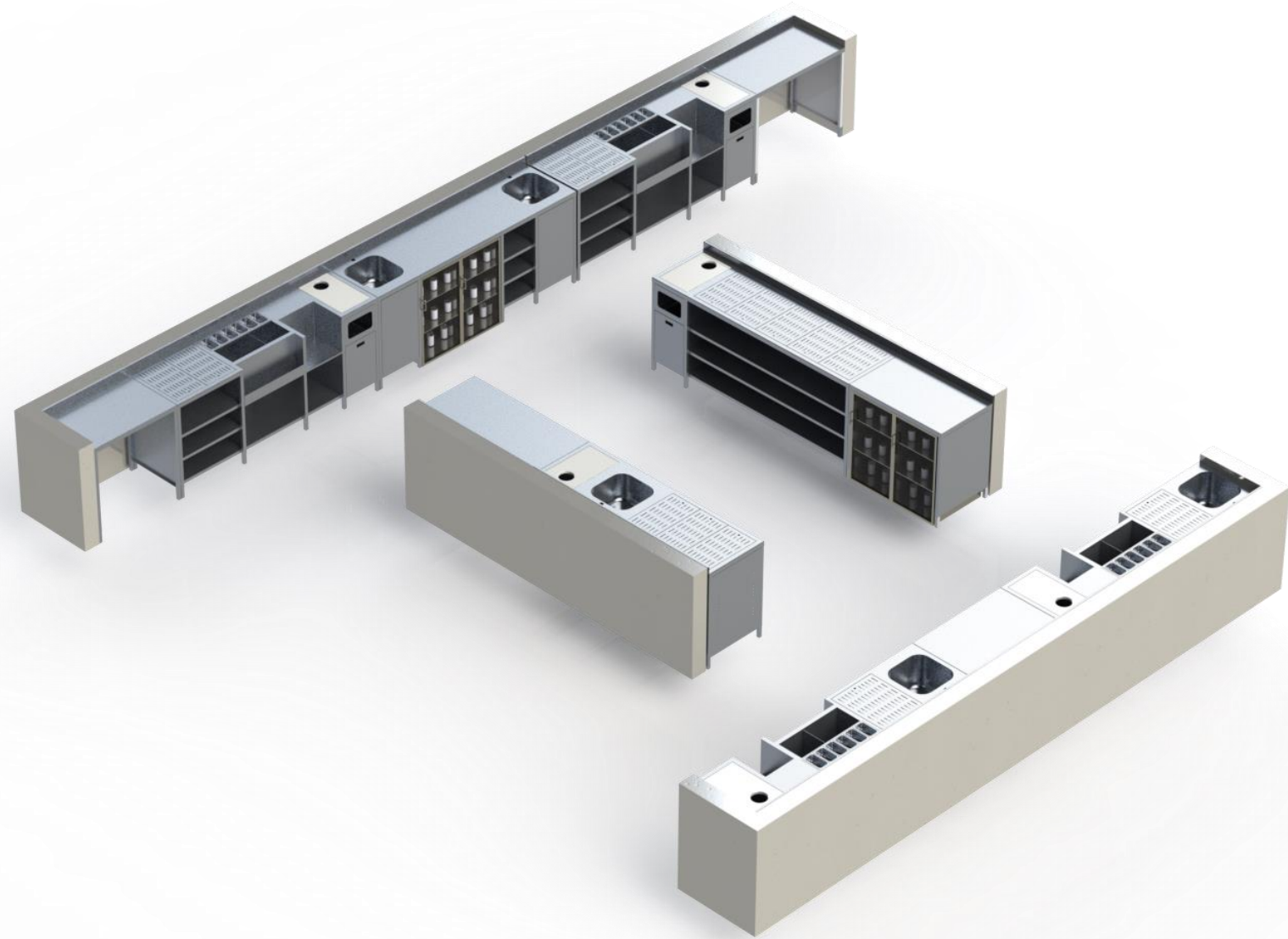


# Model Bar Custom





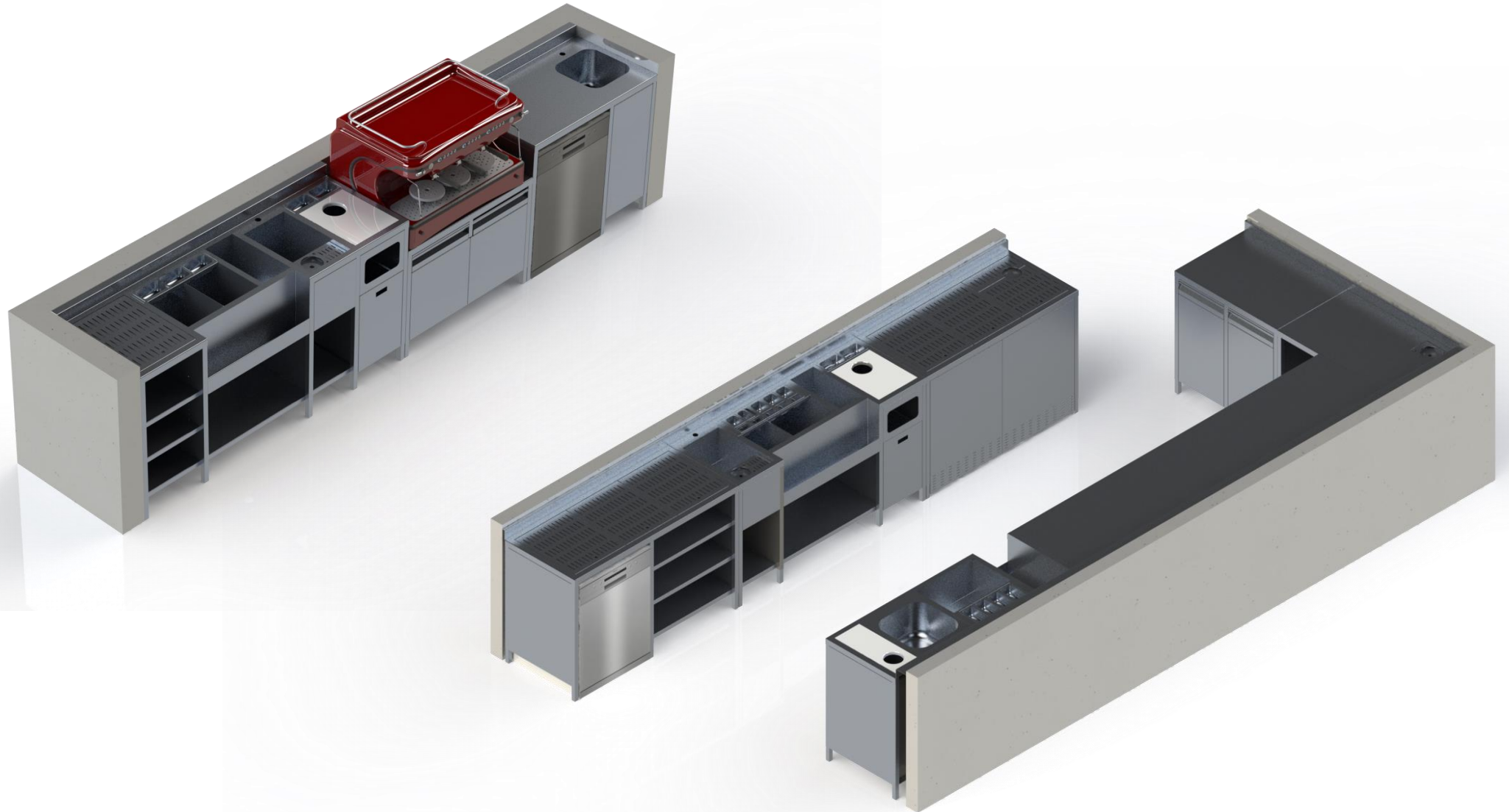
# Model Bar Custom



# Model Bar Custom



# Model Bar Custom





# Termeni si conditii de lucru

1. Preturile sunt exprimate in Lei, **fara** TVA.
2. Plata se face prin OP, la curs BNR + 1%, in 2 transe: 50% avans iar restul de 50% inaintea livrarii.
3. Transportul **nu** este inclus. Se poate face contra cost cu orice serviciu de curierat.
4. Accesoriile **nu** sunt incluse (baterie chiuveta, elemente conectare la sistemul de apa, GN-urile la modelele Basic, etc), dar pot fi adaugate contra cost.
5. Termenul de productie/livrare este de **15-20 zile lucratoare**.
6. Dupa ce sunteti anuntat ca produsul este gata, termenul de **depozitare** este de maxim 20 zile lucratoare.
7. Avansul este nerambursabil si se aplica doar pentru comanda respectiva.
8. Preturile pot suferi modificari.
9. Putem face orice **modificare** la produsele existente, contra cost.