

Hout

Renaissance Ramen



Houtsoort: afformosia - Drenking: teak - Afwerking: afformosia (afwijking op foto mogelijk)



Professionals adviseren ramen en deuren van Profel!



Alle rechten voorbehouden. Niets uit deze uitgave mag worden verveelvoudigd, opgeslagen in een geautomatiseerd gegevens-bestand of openbaar worden gemaakt in enige vorm of op enige wijze, hetzij elektronisch, mechanisch, door fotokopieën, opnamen of enige andere manier, zonder voorafgaande schriftelijke toestemming van PROFEL.

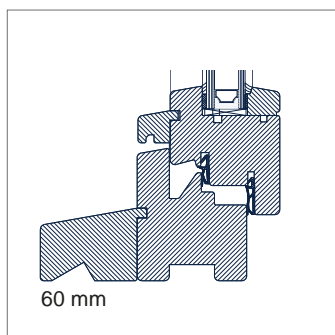
Correspondentie inzake overnemen of reproductie kunt u richten aan: PROFEL Nv, Europalaan 17, 3900 Overpelt

*Ondanks alle aan de samenstelling van dit boekje bestede zorg, kan PROFEL géén aansprakelijkheid aanvaarden voor eventuele schade die zou kunnen voortvloeien uit enige fout, die in deze uitgave zou kunnen voorkomen.
Wijzigingen mogelijk!*

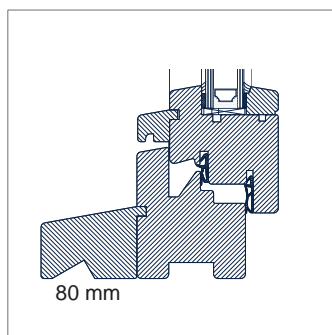
© Copyright 2009 PROFEL, Overpelt.

PROFEL renaissance: stel zelf uw eigen model samen.

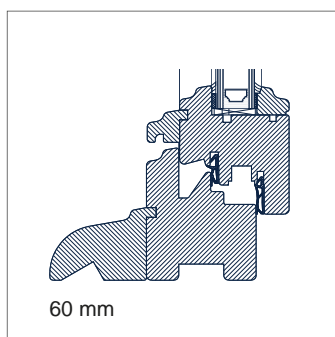
Voorzetsdorpel (2 modellen)



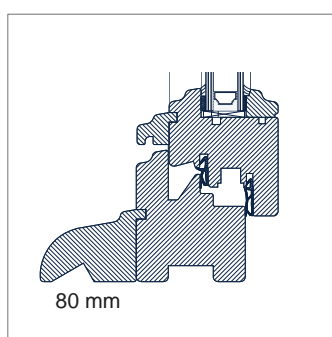
P2810 voorzetsdorpel recht model



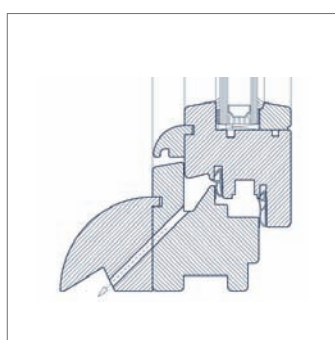
P2813 voorzetsdorpel recht model



P2811 voorzetsdorpel afgerond model



P2812 voorzetsdorpel afgerond model

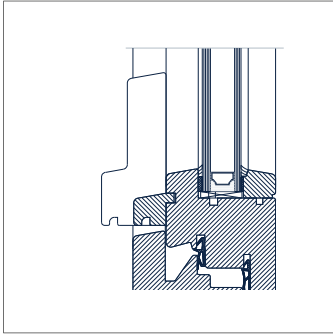


P2814 voorzetsdorpel half rond model

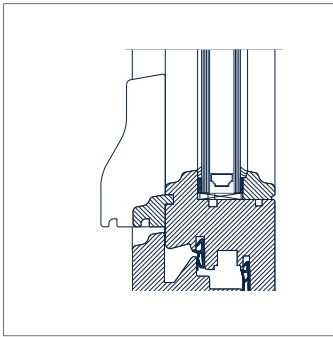
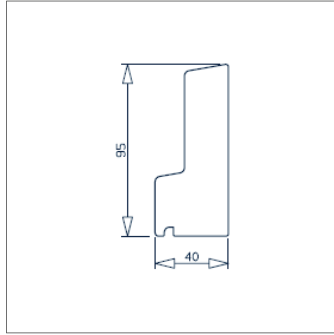


PROFEL renaissance: stel zelf uw eigen model samen.

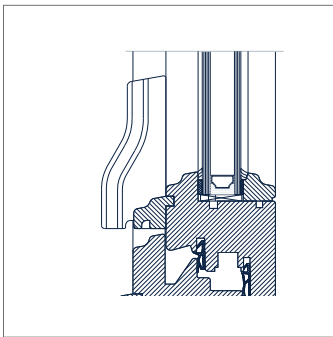
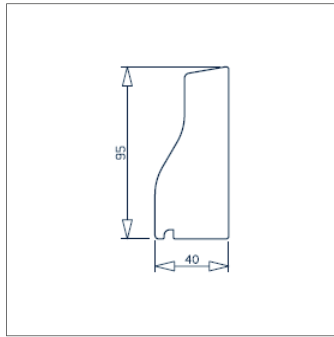
Eindstuk (op makelaar/ tussenstijl) 3 modellen



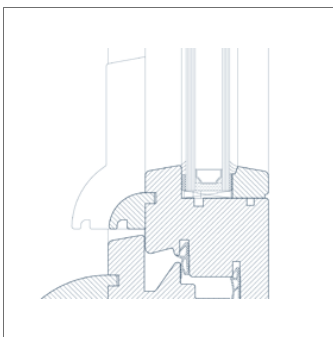
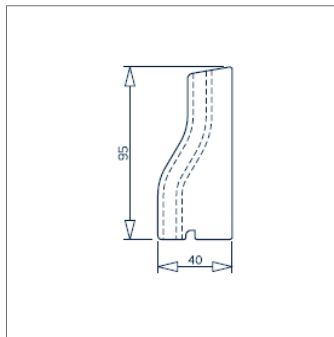
P2850 eindstuk recht model



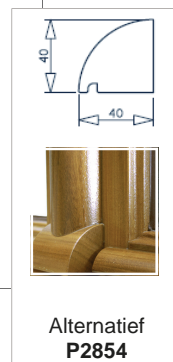
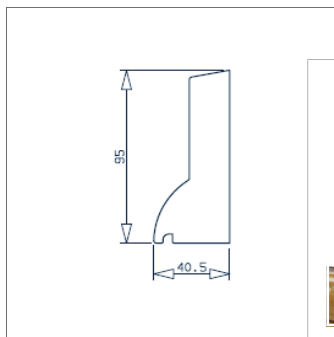
P2851 eindstuk afgerond model zonder rainure aan de zijkant



P2852 eindstuk afgerond model met rainure aan de zijkant



P2853 eindstuk half rond model

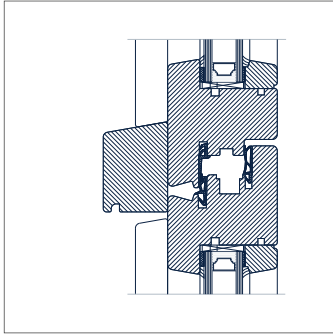


Alternatief
P2854



PROFEL renaissance: stel zelf uw eigen model samen.

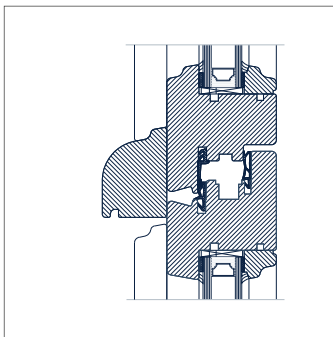
Middenlat (op vaste vleugel)



P2831 middenlat recht model (niet mogelijk met diamantkop **P2830**)



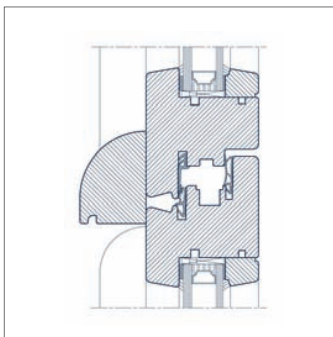
P2630 of/ou P2833



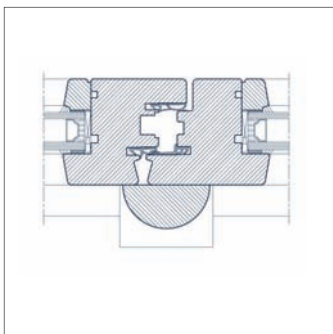
P2832 middenlat afgerond model (niet mogelijk met diamantkop **P2830**)



P2630 of/ou P2833



P2834 middenlat half rond (niet mogelijk met diamantkop **P2830**)

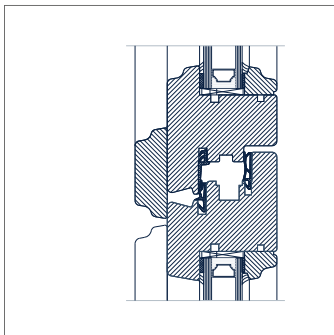


P2835 aanslaglat half rond (niet mogelijk met diamantkop **P2830**)

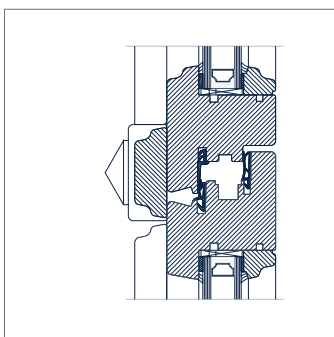


PROFEL renaissance: stel zelf uw eigen model samen.

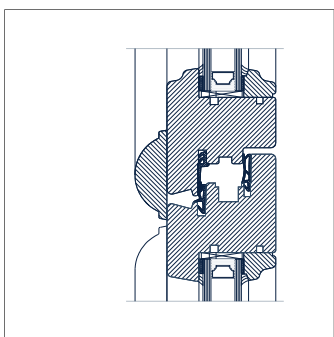
Middenlat (op vaste vleugel)



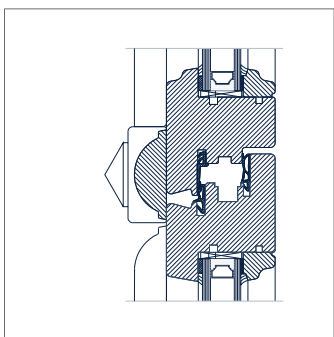
P2630 middenlat plat (zonder diamant)



P2630 middenlat + **P2830** diamant



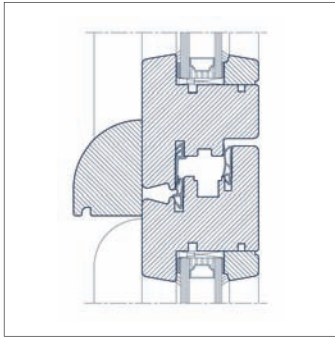
P2833 middenlat rond (zonder diamant)



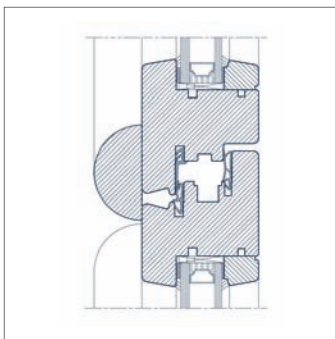
P2833 middenlat rond + **P2830** diamant



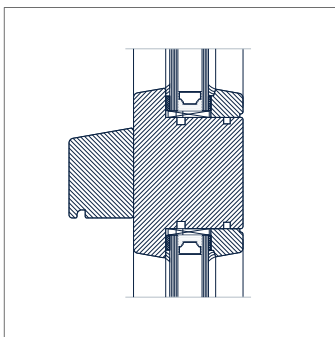
PROFEL renaissance: stel zelf uw eigen model samen.



P2834 middenlat half rond (zonder diamant)

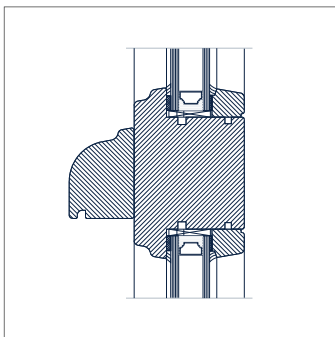
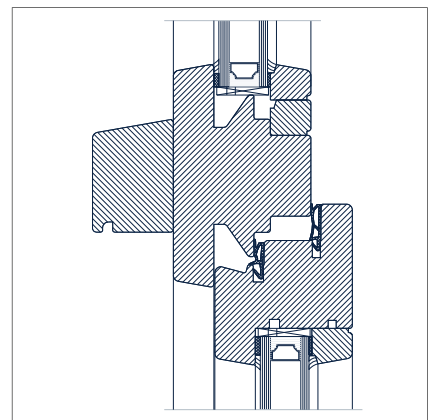


P2835 middenlat half rond (zonder diamant)

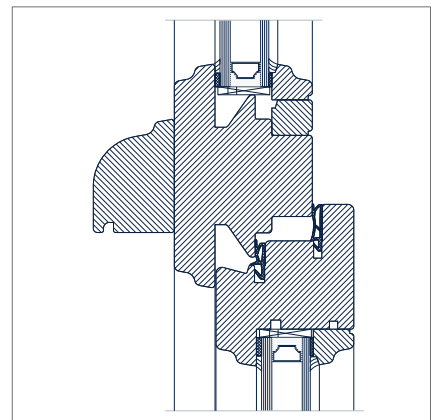


P2831 middenlat recht model (niet mogelijk met diamantkop P2830)

Middenlat (op tussenstijl)

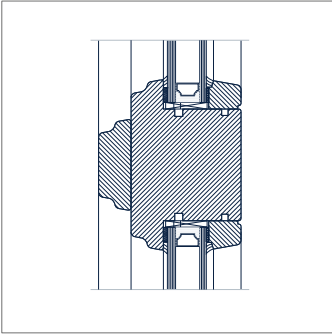


P2832 middenlat afgerond model

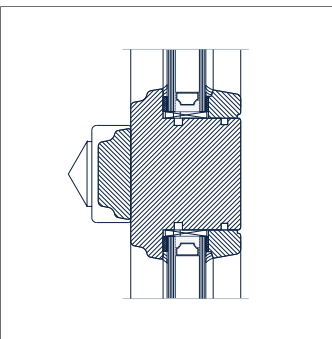
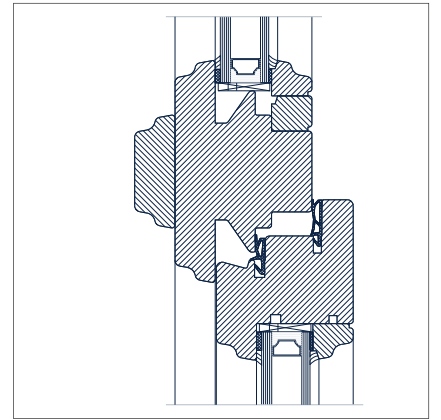


PROFEL renaissance: stel zelf uw eigen model samen.

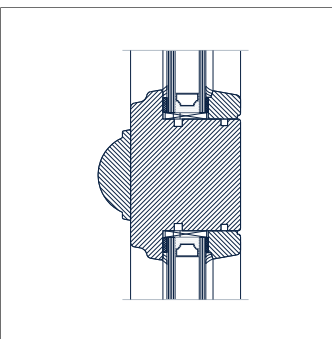
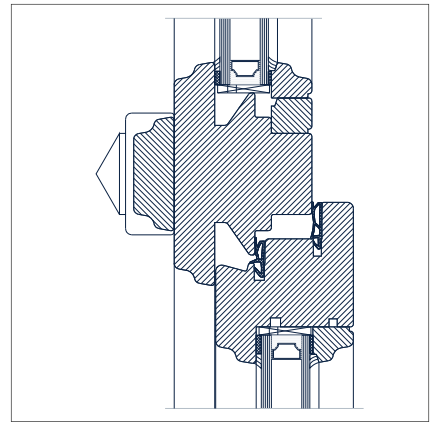
Middenlat (op tussenstijl)



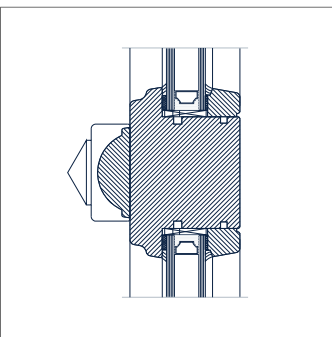
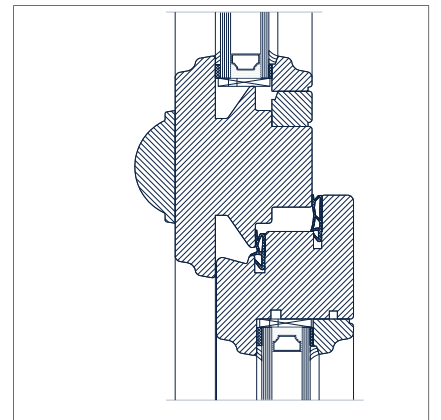
P2630 middenlat plat (zonder diamant)



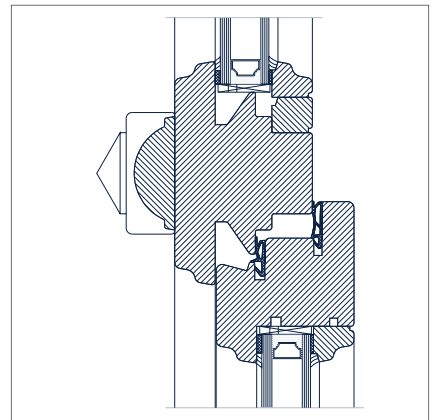
P2630 middenlat + **P2830** diamant



P2833 middenlat rond (zonder diamant)

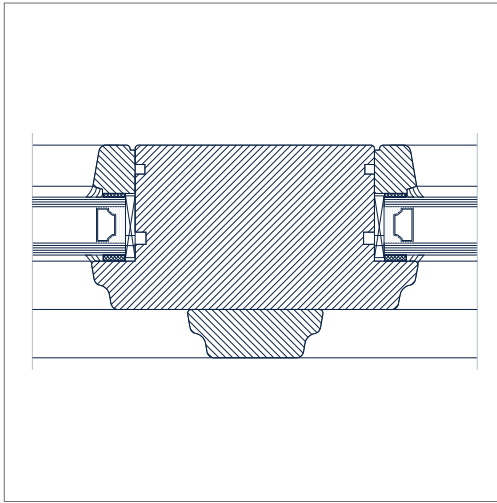


P2833 middenlat rond + **P2830** diamant

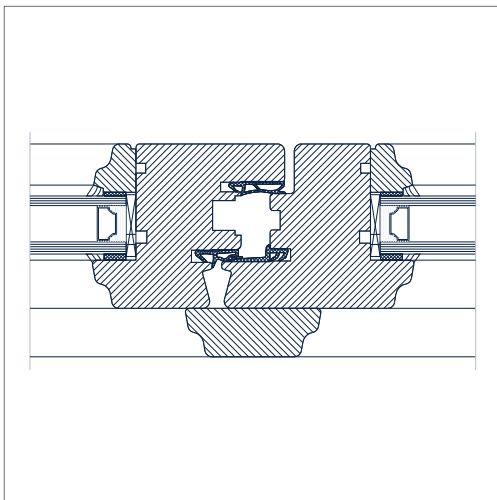


PROFEL renaissance: stel zelf uw eigen model samen.

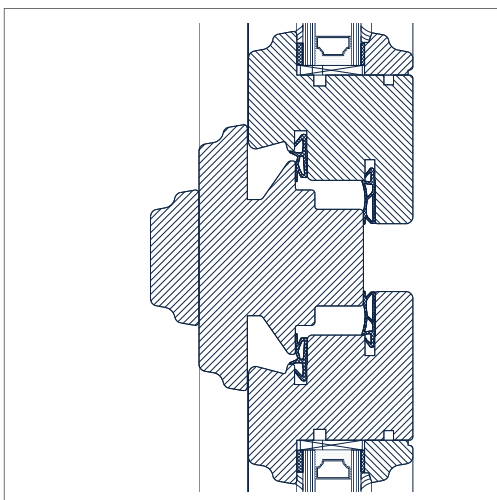
Enkele specifieke details



Verbrede stijl t.p.v. enkele vast vleugel



Middenlat verticaal (=makelaar)



Horizontale middenstijl t.p.v. opvallend raam




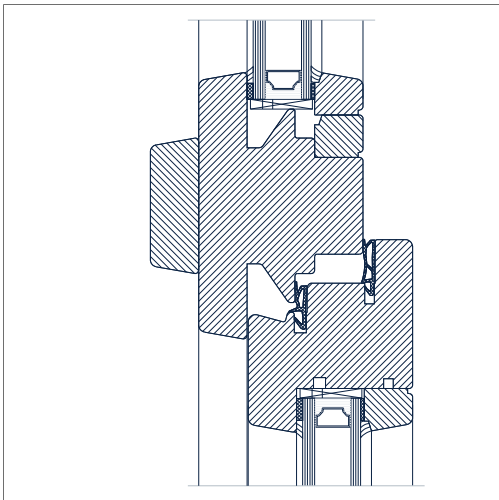
PROFEL renaissance: stel zelf uw eigen model samen.

P2630 modern of classic?

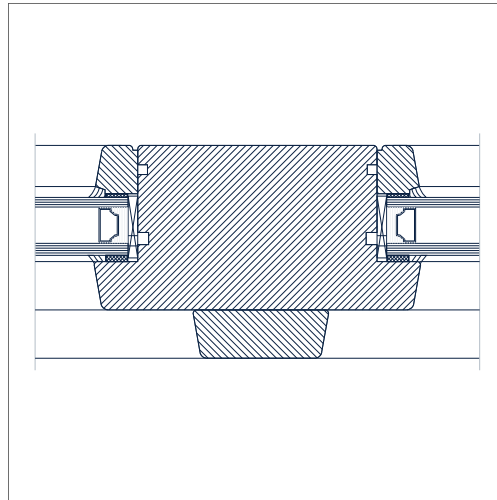
Middenlat **P2630** bestaat in twee uitvoeringen: **modern en classic**.

Afhankelijk van de keuze op de bestelbon ("P2300 modern" of "2400 classic") wordt middenlat P2630 automatisch voorzien in een moderne of klassieke uitvoering, net zoals de basisprofielen worden uitgevoerd in modern of classic.

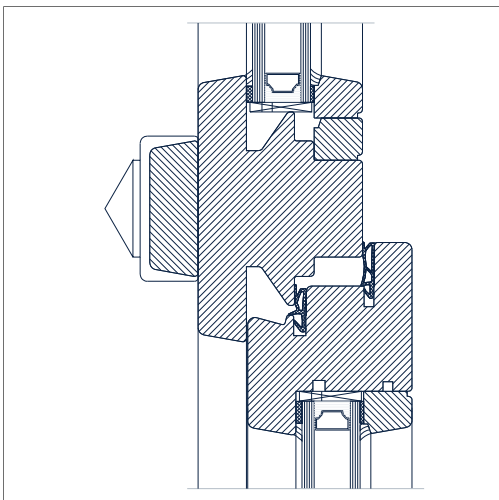
	FAL Achel N.V. Oude Pastor Telefoon: 011-809.700 p/a PROFELCO hout	
	SCHEM	
PROFIEL: <input checked="" type="checkbox"/> P2300 <i>modern</i> <input type="checkbox"/> P2400 <i>classic</i>	HOUTSOORT: <input type="checkbox"/> Meranti	
<input type="checkbox"/> Combinatie: <i>kader P2300 -</i> <i>vleugel P2400</i>	ROLLUIK: <input type="checkbox"/> Traditioneel: <i>Geleider P266</i> <i>Geleider P266</i>	
AFWERKING: <input type="checkbox"/> N898 Eik <i>Drenking= Kiefer</i>	<input type="checkbox"/> Opdwrolluik: <input type="checkbox"/> Kast pvc folie: <input type="checkbox"/> Lamellen pvc	



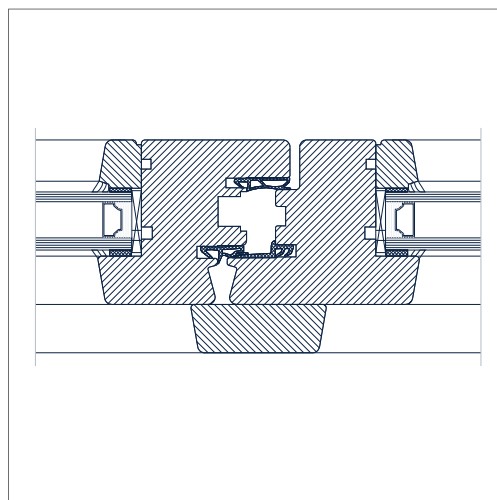
P2630 modern (P2300) op horizontale stijl



Verbrede stijl + P2630 in enkele vaste vleugel (P2300)



P2630 modern met diamant op horizontale stijl



Verticale makelaar, uitvoering modern (P2300)

PROFEL renaissance: stel zelf uw eigen model samen.

Wanneer U een gewoon P2000 raam van PROFEL (ongeacht het type) wil uitbreiden met renaissance accessoires past U best de daarvoor bestemde renaissance supplementcode's toe. Met deze codes kan U alle renaissance ramen zelf samenstellen.

8800 voorzetdorpel P2810 of P2811 (prijs per lm)

8801 enkele vaste vleugel met verbrede stijl

8802 enkele vaste vleugel

8803 middenlat (P2630 of P2833) zonder diamant blokje (prijs per lm)

8807 middenlat (P2630 of P2833) met diamant blokje P2830 (prijs per lm)

8808 middenlat P2831 of P2832 (prijs per lm)

8809 eindstuk P2850 of P2851 of P2852 (prijs per stuk)



VOORBEELD 1

Raamcode: 1 Vast raam

Accessoires:	Code:	Prijscode:
Voorzetdorpel	P2810 of P2811	8800

PROFEL renaissance: stel zelf uw eigen model samen.

Voorbeeld 2 en 3:



VOORBEELD 2

Raamcode: 2 Vast - Vast

Accessoires:	Code:	Prijscode:
Voorzetsdorpel	P2810 of P2811	8800
Eindstuk op stijl	P2850 of P2851 of P2852	8809
Middenlat verticaal op stijl	P2630 of P2833	8803



VOORBEELD 3

Raamcode: 918 Vast - Vast + Vast bovenlicht

Accessoires:	Code:	Prijscode:
Voorzetsdorpel	P2810 of P2811	8800
Eindstuk op stijl	P2850 of P2851 of P2852	8809
Middenlat verticaal op stijl	P2630 of P2833	8803
Middenlat horizontaal op stijl	P2831 of P2832	8808

PROFEL renaissance: stel zelf uw eigen model samen.

Voorbeeld 4 en 5:



VOORBEELD 4

Raamcode: 918 Vast - Vast + Vast bovenlicht

Accessoires:	Code:	Prijscode:
Vorzetdorpel	P2810 of P2811	8800
Eindstuk op stijl	P2850 of P2851 of P2852	8809
Middenlat verticaal op stijl	P2630 of P2833	8803
Middenlat horizontaal op stijl met diamant	P2630 of P2833 + P2830	8807



VOORBEELD 5

Raamcode: 102 Vast - Vast + Vast - Vast bovenlicht

Accessoires:	Code:	Prijscode:
Vorzetdorpel	P2810 of P2811	8800
Middenlat horizontaal op stijl	P2831 of P2832	8808
Opgelijmde verdelingen 4 vakken		648

PROFEL renaissance: stel zelf uw eigen model samen.

Voorbeeld 6 en 7:



VOORBEELD 6

Raamcode: 10 Opendraaiend raam

Accessoires:	Code:	Prijscode:
Vorzetdorpel	P2810 of P2811	8800



VOORBEELD 7

Raamcode: 150 Opendraaiend + Vast bovenlicht

Accessoires:	Code:	Prijscode:
Vorzetdorpel	P2810 of P2811	8800
Middenlat horizontaal op stijl met diamant	P2630 of P2833 + P2830	8807

PROFEL renaissance: stel zelf uw eigen model samen.

Voorbeeld 8 en 9:



VOORBEELD 8

Raamcode: 150 Opendraaiend + Vast bovenlicht

Accessoires:	Code:	Prijscode:
Vorzetdorpel	P2810 of P2811	8800
Middenlat horizontaal op stijl	P2831 of P2832	8808



VOORBEELD 9

Raamcode: 61 Opendraaiend + Opendraaiend

Accessoires:	Code:	Prijscode:
Vorzetdorpel	P2810 of P2811	8800
Eindstuk op makelaar	P2850 of P2851 of P2852	8809
Middenlat verticaal (=makelaar)	P2630 of P2833	----
Opgelijmde verdelingen 4 vakken		648

PROFEL renaissance: stel zelf uw eigen model samen.

Voorbeeld 10 en 11:



VOORBEELD 10

Raamcode: 156 OD-OD + Vast bovenlicht

Accessoires:	Code:	Prijscode:
Vorzetsdorpel	P2810 of P2811	8800
Middenlat verticaal (= makelaar)	P2630 of P2833	----
Opgelijmde verdeling 6 vakken		648



VOORBEELD 11

Raamcode: 156 OD-OD + Vast bovenlicht

Accessoires:	Code:	Prijscode:
Vorzetsdorpel	P2810 of P2811	8800
Middenlat verticaal (= makelaar)	P2630 of P2833	----
Eindstuk op makelaar	P2850 of P2851 of P2852	8809

PROFEL renaissance: stel zelf uw eigen model samen.

Voorbeeld 12 en 13:



VOORBEELD 12

Raamcode: 156 OD-OD + Vast bovenlicht

Accessoires:	Code:	Prijscode:
Voorzetdorpel	P2810 of P2811	8800
Eindstuk op makelaar	P2850 of P2851 of P2852	8809
Middenlat horizontaal op stijl	P2831 of P2832	8808
Middenlat verticaal (= makelaar)	P2630 of P2833	----
Opgelijmde verdeling 6 vakken		648



VOORBEELD 13

Raamcode: 156 OD-OD + Vast bovenlicht

Accessoires:	Code:	Prijscode:
Voorzetdorpel	P2810 of P2811	8800
Eindstuk op makelaar	P2850 of P2851 of P2852	8809
Middenlat horizontaal op vaste vleugel	P2831 of P2832	8808
Enkele vaste vleugel		8802
Middenlat verticaal (= makelaar)	P2630 of P2833	----
Opgelijmde verdeling 6 vakken		648

PROFEL renaissance: stel zelf uw eigen model samen.

Voorbeeld 14 en 15:



VOORBEELD 14

Raamcode: 156 OD-OD + Vast bovenlicht

Accessoires:	Code:	Prijscode:
Vorzetdorpel	P2810 of P2811	8800
Eindstuk op makelaar	P2850 of P2851 of P2852	8809
Middenlat horizontaal op vaste vleugel	P2831 of P2832	8808
Enkele vaste vleugel		8802
Middenlat verticaal (= makelaar)	P2630 of P2833	----
Opgelijmde verdeling 6 vakken		648
Opgelijmde verdeling 1/2 zon		533



VOORBEELD 15

Raamcode: 156 OD-OD + Vast bovenlicht

Accessoires:	Code:	Prijscode:
Vorzetdorpel	P2810 of P2811	8800
Eindstuk op makelaar	P2850 of P2851 of P2852	8809
Middenlat horizontaal op stijl met diamant	P2630 of P2833 + P2830	8807
Middenlat verticaal (= makelaar)	P2630 of P2833	----

PROFEL renaissance: stel zelf uw eigen model samen.

Voorbeeld 16 en 17:



VOORBEELD 16

Raamcode: 156 OD-OD + Vast bovenlicht

Accessoires:	Code:	Prijscode:
Vorzetdorpel	P2810 of P2811	8800
Eindstuk op makelaar	P2850 of P2851 of P2852	8809
Middenlat horizontaal op vaste vleugel met diamant	P2630 of P2833 + P2830	8807
Middenlat verticaal (= makelaar)	P2630 of P2833	----
Enkele vaste vleugel		8802



VOORBEELD 17

Raamcode: 156 OD-OD + Vast bovenlicht

Accessoires:	Code:	Prijscode:
Vorzetdorpel	P2810 of P2811	8800
Eindstuk op makelaar	P2850 of P2851 of P2852	8809
Middenlat horizontaal op vaste vleugel met diamant	P2630 of P2833 + P2830	8807
Middenlat verticaal (= makelaar)	P2630 of P2833	----
Enkele vaste vleugel met verbrede stijl		8801

PROFEL renaissance: stel zelf uw eigen model samen.

Voorbeeld 18 en 19:



VOORBEELD 18

Raamcode: 156 OD-OD + Vast bovenlicht

Accessoires:	Code:	Prijscode:
Vorzetsdorpel	P2810 of P2811	8800
Eindstuk op makelaar	P2850 of P2851 of P2852	8809
Middenlat horizontaal op vaste vleugel	P2831 of P2832	8808
Middenlat verticaal (= makelaar)	P2630 of P2833	----
Enkele vaste vleugel met verbrede stijl		8801



VOORBEELD 19

Raamcode: 156 OD-OD + Vast bovenlicht

Accessoires:	Code:	Prijscode:
Vorzetsdorpel	P2810 of P2811	8800
Eindstuk op makelaar	P2850 of P2851 of P2852	8809
Middenlat horizontaal op vaste vleugel	P2831 of P2832	8808
Middenlat verticaal (= makelaar)	P2630 of P2833	----
Enkele vaste vleugel met verbrede stijl		8801
Opgelijmde verdeling 24 vakken		648

PROFEL renaissance: stel zelf uw eigen model samen.

Voorbeeld 20 en 21:



VOORBEELD 20

Raamcode: 82 OD-OD-OD

Accessoires:	Code:	Prijscode:
Voorzetdorpel	P2810 of P2811	8800
Eindstuk op makelaar	P2850 of P2851 of P2852	2x 8809
Middenlat verticaal (= makelaar)	P2630 of P2833	----
Middelste vleugel vleugel Roto Royal i.v.m. identieke stijlbreedtes		318

Er dient een horizontale tussenstijl toegepast te worden indien:
1/ het bovenlicht een opvallend raam is, en
2/ bij drieluigelige ramen met bovenlicht omwille van de stabiliteit.



VOORBEELD 21

Raamcode: 175 OD-OD + Opvallend bovenlicht

Accessoires:	Code:	Prijscode:
Voorzetdorpel	P2810 of P2811	8800
Eindstuk op makelaar	P2850 of P2851 of P2852	8809
Middenlat horizontaal op stijl met diamant	P2630 of P2833 + P2830	8807
Middenlat verticaal (= makelaar)	P2630 of P2833	----

PROFEL renaissance: stel zelf uw eigen model samen.

Schematisch overzicht.

Voorzetdorpels:



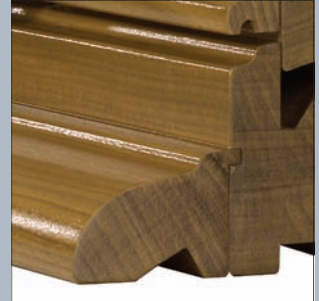
P2810 (60mm)

of



P2813 (80mm)

of



P2811 (60mm)

+

+

+

Middenlatten:



P2831

of



P2630

of



P2833



P2832

of



P2630+ P2830

of



P2833 + P2830

+

+

+

Eindstukken:



P2850

of



P2851

of



P2852

PROFEL renaissance: stel zelf uw eigen model samen.

Schematisch overzicht.

Voorzetsdorpels:

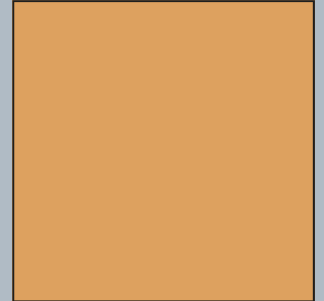


P2812 (80mm)

of



P2814



P

+

+

+

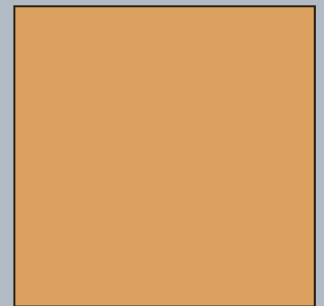
Middenlatten:



P2834



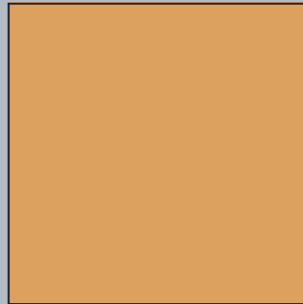
P



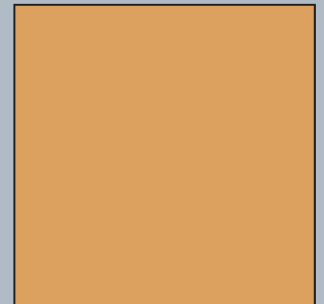
P



P2835



P



P

+

+

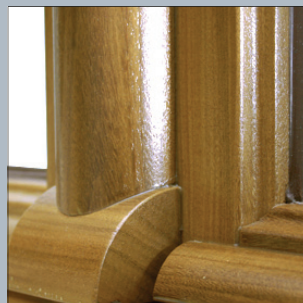
+

Eindstukken:

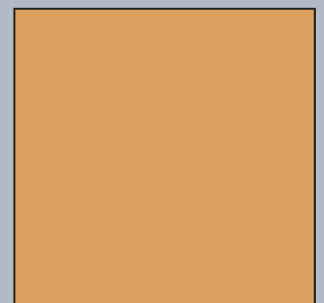


P2853

of



P2854



P

