



WINTEK
RAAMEMOTIES

ALUMINIUM | HOUT | PVC

Pvc ramen

in alle stijlen en kleuren







Robert Schuermans
Production Manager
Pvc

Welkom bij Profel!

Profel is een no-nonsense Belgisch familiebedrijf met meer dan 70 jaar expertise in ramen, deuren en schuiframen. Jaarlijks plaatsen we zo'n 170.000 ramen en deuren bij 30.000 klanten. We zijn dan ook koploper in ramen en deuren in België. Bij ons vind je een alles-onder-één-dakoplossing voor elk renovatie- of nieuwbouwproject. Onze sterke betrokkenheid bij onze klanten is onze kracht. Dat betekent dat we met je meedenken en onze ervaring inzetten om samen met jou de beste beslissingen te nemen.

Pvc, hout of aluminium? Onze vakmensen helpen je een doordachte keuze te maken. Ook vliegenramen, rolluiken of verluchttingsroosters nodig? Die stemmen we perfect af op je ramen. Van grondstof tot eindproduct, we doen alles zelf – en op maat van de klant. Daarom kunnen we met zekerheid zeggen dat onze ramen van topkwaliteit zijn en een lange levensduur hebben. Bovendien kun je voor, tijdens én na je aankoop op een uitstekende service rekenen. Da's belooft!

Kom alles over ons te weten op go.profel.be.



Sander Vermeulen
Technical Product
Specialist



01

p. 04

Welke criteria vind jij belangrijk?

Heb je al een specifieke stijl voor ogen? Denk ook eens na over welke productkenmerken voor jou doorslaggevend zijn in je keuze voor nieuwe ramen.

02

p. 10

Maak een keuze uit onze mogelijkheden

Heb je een duidelijk beeld van welke stijl je wil en de belangrijkste criteria in je achterhoofd? Wij hebben de ramen op jouw maat!

03

p. 22

Onze kwaliteit en service

Je keuze gemaakt? We garanderen je de beste kwaliteit en service, ook na je aankoop.

Welke criteria vind jij belangrijk?

Heb je al een specifieke stijl voor ogen? Denk ook al eens na over welke productkenmerken voor jou doorslaggevend zijn.

1. Ga voor de uitstraling die bij jou past

Sander: "Met pvc leg je je persoonlijke accent naar stijl, kleur of vorm. Zo kan je bijvoorbeeld de kleur van je ramen afstemmen op je interieur, met een verschillende kleur aan de binnen- en buitenkant. Onze pvc ramen zijn verkrijgbaar in een assortiment van unieke Profel-kleuren. Oog voor detail staat daarbij centraal. De grepen krijgen dezelfde of bijpassende kleur als het raam, en standaard worden de raamscharnieren onzichtbaar verwerkt. Daarbovenop komt een kleurafwerking naar wens: houtnerf (hout-look), ruwe textuur (aluminium-look) of een massa kleur (zelfde gladde kleur als pvc profiel). De bekleding is UV-bestendig, slijtvast en antistatisch, wat het onderhoud vergemakkelijkt."



▲ Gebogen raam

Sander Vermeulen, Technical Product Specialist, en Robert Schuermans, Production Manager pvc, vertellen je met welke vijf factoren je zeker rekening moet houden als je droomt van nieuwe ramen.

• Kruisverdeling op het glas en grepen in bijpassende kleur





◀ Nerfstructuur (links) en textuurkorrel (rechts)



◀ Renaissance sierlijst

Robert: "Als je een extra persoonlijke toets wil, kan je kiezen voor kruisverdelingen in of op het glas, of voor sierlijsten met een klassieke uitstraling. Ook voor de beglazing in je ramen, deuren of schuiframen kan je bij ons terecht. Ga voor de vorm die jij wil: recht, gebogen of rond – met pvc kan het allemaal. Waar het om gaat, is dat alles maatwerk is."

"Zoals de inzethoek, een unieke techniek van Profel", gaat Sander verder. "Het raam volgt de vorm van het metselwerk aan de buitenzijde en is recht aan de binnenzijde (zie pagina 6). Ook in het glas bieden we je alle esthetische opties zoals gezandstraald, glas in lood, spiegelglas ... en technische eigenschappen zoals isolerend, inbraakwerend, zonwerend ... die je maar wil."



Ontdek alle kleurmogelijkheden en ons glasaanbod

Op go.profel.be/downloads

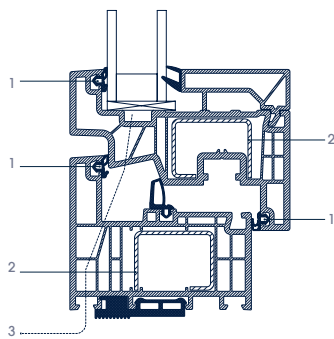


Inzethoek buitenzijde ▶

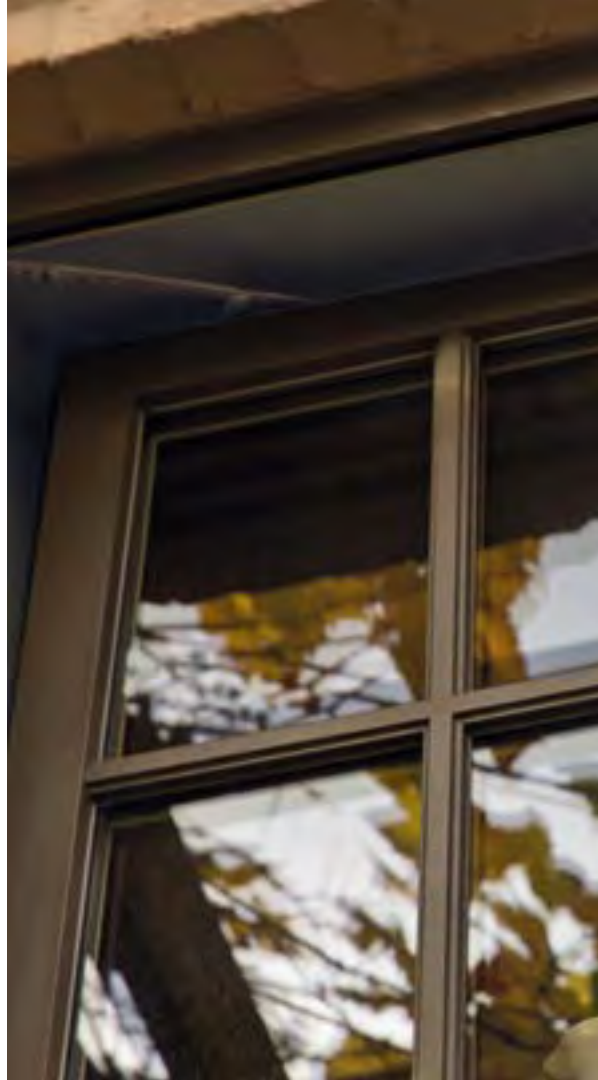


◀ Inzethoek binnenzijde

1. Rondomlopende dichtingen*
2. Staalversterking voor extra stabiliteit
3. Onzichtbare afwatering. Regen- en poetswater dat kan binnendringen als je raam in kiepstand staat, wordt onzichtbaar langs de onderzijde afgevoerd, zodat er geen waterkapjes te zien zijn.



*Wind, water en stof worden door de buitendichting geweerd. De middendichting beschermt het beslag. De combinatie van al deze dichtingen zorgt voor extra akoestische isolatie van -3dB.



2. De techniek achter je ramen

Robert: "De tijd dat pvc het kleinere broertje was in de wereld van ramen en deuren, ligt ver achter ons. Onze pvc ramen zijn vandaag vakmanschap ten top, en een volwaardig deel van het gamma. Licht, maar toch sterk en vormvast dankzij de stalen verstevigingen. Enorm veelzijdig, maar met consistente prestaties en kwaliteit op hoog niveau. Dat wordt allemaal door de CE- en ATG***-keuring bevestigd."

Maak bij Profel je keuze uit verschillende technische uitvoeringen zoals draai-kiepramen, opendraaiende ramen, openvallende ramen ...

De combinatie van een zeskamersysteem met toepassing van 3 aanslagdichtingen maakt van het Profel-raam een uitstekend geluidsisolerend geheel.

De 'minimale las' garandeert een mooie afwerking aan de hoeken.





“Pvc is een uitermate geschikt materiaal voor bijna-energieneutrale (BEN) woningen.”

3. Hoe belangrijk is isolatiewaarde?

Naast de uitstraling en de technische uitvoering, is de isolatiewaarde vandaag een belangrijke factor. Robert: “Pvc is van zichzelf al een goede isolator. Onze pvc ramen bereiken een isolatiewaarde tot $0,71 \text{ W/m}^2\text{K}$. Hoe lager die waarde, hoe beter de isolatie. Pvc is dan ook uitermate geschikt voor bijna-energieneutrale (BEN) woningen. Kortom, je bent verzekerd van topcomfort op thermisch en akoestisch vlak, met ook nog eens een lagere energiefactuur.”

4. Ramen met een lange levensduur

Sander: “Pvc is een materiaal dat nauwelijks aan uitzicht of kwaliteit inboet onder invloed van tijd of weerslelementen. Jouw ramen, deuren of schuiframen vragen bovendien heel weinig onderhoud: twee tot vier keer per jaar schoonmaken met een zeepsopje volstaat.



Afsluitbare raamkruk ▾



Pvc schrijnwerk heeft dus een lange levensduur en is 100% recycleerbaar. Pvc ramen van Profel hoef je bovendien nooit meer opnieuw te schilderen. En ook niet onbelangrijk: alle Profel-ramen worden geproduceerd in België. Dat bespaart heel wat transport. Op die manier dragen we bij aan een kleinere ecologische voetafdruk.* vult Robert aan.

Informeer bij je Profel-adviseur naar de onderhoudsbrochure en garantievoorzwaarden.

“Pvc ramen hebben een lange levensduur en zijn 100% recycleerbaar.”

5. Geef inbrekers geen kans

“Onze pvc ramen, deuren en schuiframen zijn standaard al superveilig”, besluit Sander. “Maar wil je toch extra inbraakwerende opties, dan kan dat natuurlijk. Zo kan je kiezen voor een extra veiligheidspakket waarbij inbraakwerend glas en glaslatten, en krukken met sloten worden toegepast.”



*keurmerk voor inbraakwerendheid

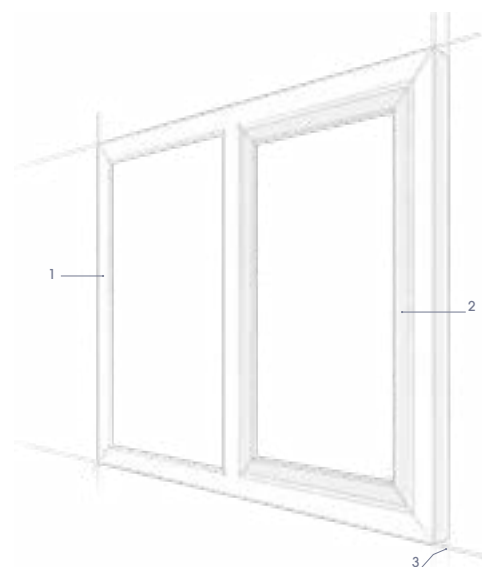
Maak een keuze uit onze mogelijkheden

Heb je een duidelijk beeld van welke stijl je wil en de belangrijkste criteria in je achterhoofd?

Wij hebben de ramen op jouw maat!

Strak en modern? Tijdloos en robuust? Of toch liever een vleugje nostalgie? We hebben voor ieder wat wils. Jij hoeft alleen maar te kiezen, wij doen de rest.

Omdat we esthetiek net zo belangrijk vinden als jij, voorzien we onze ramen standaard van verdoken scharnieren. Raambeslag, zoals krukken en scharnieren, krijgt standaard een kleur die past bij het raam. Of de kleur die jij wil, natuurlijk.



1. Kader
Het vaste deel van een raam.
2. Vleugel
Het beweegbare deel dat open en dicht kan.
3. Diepte
De inbouwdiepte van het raamkader gemeten van binnen naar buiten.





Strak en modern

Bij Profel kan je kiezen voor een verfijnd, hoekig en slank design in plaats van de typisch afgeronde look. Voor een moderne en minimalistische uitstraling combineer je de LUMO-reeks met een Fino-raamvleugel. Aan de buitenzijde ligt de vleugel in één lijn met het kader. Liefhebber van een extra dimensie? Daarvoor zorgt het verdiepte LUMOBLOC-kader.

- Ideaal voor een bijna-energieneutrale (BEN) woning.
- Hoge thermische isolatiewaarde, tot U-waarde 0,78 W/m²K.
- Het LUMO-kader heeft een diepte van 80 mm.
- Het LUMOBLOC-kader is verkrijgbaar in diepte 120 mm.
- Driedubbel glas mogelijk.



Strakke vleugel met
gelijkliggende vleugel



Strakke vleugel met
verdiepte kader



Voluit voor tijdloos

De allrounder met een stevige basis die bij elke bouwstijl past! Het LUMO-kader, met zijn kenmerkend hoekig design, in combinatie met de Primo-vleugel tekent voor een tijdloos karakter. Graag een extra luxueuze uitstraling? Ontdek de Renaissance-sierlijsten of elegante kruisverdelingen.

Jouw ramen mooi maar discreet accentueren kan ook perfect met het extra diepe LUMOBLOC-kader. Liefhebbers van een robuuste uitstraling zullen hun gading dan weer vinden bij het LUMOBLOC-kader met de Primo-vleugel.

- Ideaal voor een bijna-energieneutrale (BEN) woning.
- Hoge thermische isolatiewaarde, tot U-waarde 0,78 W/m²K.
- Het LUMO-kader is beschikbaar in diepte 80 mm.
- Het LUMOBLOC-kader is verkrijgbaar in diepte 120 mm.
- Driedubbel glas mogelijk.
- Uitvoering met houtverbindingslook mogelijk (zie pagina 17).



▲ LUMO Primo met Renaissance sierlijsten

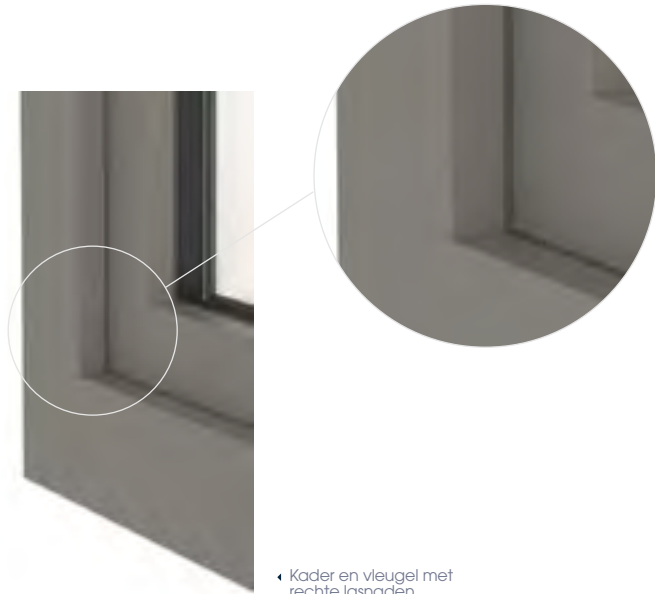




Is het hout... of toch pvc?

Bij onze Primo-vleugel kan je ook kiezen voor een houtverbindingslook. Deze in combinatie met onze houtimitatie-folies vraagt al een kennersoog om het verschil te zien. De Profel-ramen met houtverbindingslook koppelen de warme uitstraling van hout aan het gebruiksgemak en de hoge prestaties van pvc.

Met haast onzichtbare, traditioneel rechte hoekverbindingen (90°) die de ambachtelijke uitstraling nog versterken. Dit is toepasbaar in alle afwerkingen (hout-look en alu-imitatie). Zo zijn dankzij de minimale las en moderne korrelfolies ook aluminium en pvc nauwelijks van elkaar te onderscheiden.



De sfeer van weleer

De naam zegt het zelf: onze LUMO-reeks met Retro-vleugel geeft je woning een instant cachet van stijlvolle nostalgie. Maar dan wel met alle techniek en prestaties van vandaag. De traditionele vormen en opbouw zijn wat dit raam zo stijlvol maakt. Het LUMOBLOC-kader laat je ramen net dat tikje meer opvallen dankzij het robuuste design in de diepte. Kruisverdelingen op het glas en onze Renaissance-sierlijsten zorgen optioneel voor extra luxe en grandeur.

- Hoge thermische isolatiewaarde, tot U-waarde 0,78 W/m²K.
- Het LUMO-kader is beschikbaar in diepte 80 mm.
- Het LUMOBLOC-kader is verkrijgbaar in diepte 120 mm.
- Driedubbel glas mogelijk.



▼ LUMO Retro raam met renaissance sierlijsten



Opbouwverluchtingsrooster ▶





Pvc en alu... in één!

Onze MATO-reeks combineert alle kleurmogelijkheden van aluminium aan de buitenkant met de uitstekende isolatiekwaliteiten van pvc aan de binnenkant. Met de Fino-vleugel ga je voluit voor modern, met de Retro-vleugel voor sierlijk en traditioneel.

- Perfecte bevestiging van aluminium buitenschaafl op kunststofprofiel.
- Standaard stalen versterking voor meer stabiliteit.
- Hoge thermische isolatiewaarde, tot U-waarde 0,82 W/m²K.
- Beschikbaar in diepte 70 mm.



▶ MATO Fino



▶ MATO Retro

- ◀ MATO Retro
- ▼ MATO Fino



Op zoek naar meer inspiratie?

Kijk snel op go.profel.be/inspiratie-mato



Ontdek de productfiche

Op go.profel.be/product-mato

Ook jouw Profel-verdeler vertelt je graag alles over ons aanbod!

Onze kwaliteit en service

Je keuze gemaakt?
We garanderen je de beste
kwaliteit en service, ook na
je aankoop.

03

Bij Profel zorgen we ervoor dat jij
je vooral géén zorgen hoeft te
maken.

We begeleiden je tijdens de
hele rit, zodat jij met een gerust
gevoel over je nieuwe ramen kunt
beslissen.





Dat begint al in onze showroom. Wanneer je langskomt met je vragen en ideeën, geven we je objectief advies. Op basis van jouw wensen, verwachtingen en budget zoeken we naar de beste oplossing op maat. We nemen samen met jou de tijd om een realistische schatting van de kosten te maken

Daarna kan het echte werk beginnen! Ben je aan het renoveren? Dan komen we alles nauwkeurig opmeten bij je thuis en kijken we welke ingrepen precies nodig zijn, zodat je niet voor verrassingen komt te staan. In onze Belgische ateliers worden jouw ramen op maat gemaakt. We houden het productieproces

helemaal in eigen handen: van ruwe grondstoffen en kleuren tot en met de afgewerkte producten. Op die manier ben je zeker van perfect op elkaar afgestemde ramen, deuren, rolluiken, verluchttingsroosters, screens ... van topkwaliteit.

En daar stopt het natuurlijk niet. Onze Profel-verdelers staan garant voor een vlekkeloze plaatsing en afwerking. Zo waken we over de kwaliteit, van begin tot einde. Onze vakmensen werken uiterst zorgvuldig, met respect voor je thuis en privacy. We ruimen netjes op en gaan niet weg tot alles in orde is. Zit je

**In onze Belgische
ateliers worden
jouw ramen op
maat gemaakt.**



met vragen zoals: kan ik thuis blijven wonen terwijl mijn ramen geplaatst worden? Wat gebeurt er met mijn oude ramen? En wat met huisdieren? Onze specialisten hebben alle antwoorden, aarzel dus niet om dit met hen te bespreken. (En ja hoor, je kunt absoluut in je huis blijven wonen!)

Bij Profel zijn we trots op ons vakmanschap, dus ook na de plaatsing blijven we verantwoordelijk. Dat je van ons een onderhoudsbrochure meekrijgt, wil niet zeggen dat het vanaf nu alleen aan jou is. Je kunt altijd terugvallen op de service van Profel. Altijd. Een kiepraam dat hapert? Probleempje met een klink? Wij staan klaar met advies en oplossingen. Ons CE-certificaat verzekert je bovendien dat je Profel-ramen (en al onze andere producten) aan de eisen van veiligheid, gezondheid, milieu en consumentenbescherming voldoen.

Bekijk al onze kwaliteitcertificaten op go.profel.be/certificaten

Maak je dus geen zorgen, bij Profel zit je sowieso goed. Dat is een glasheldere belofte.



Je kunt altijd
rekenen op de
service van Profel.



Ontdek alles over
onze werkwijze

Op go.profel.be/werkwijze



Vind een Profel-verdeler
in jouw buurt

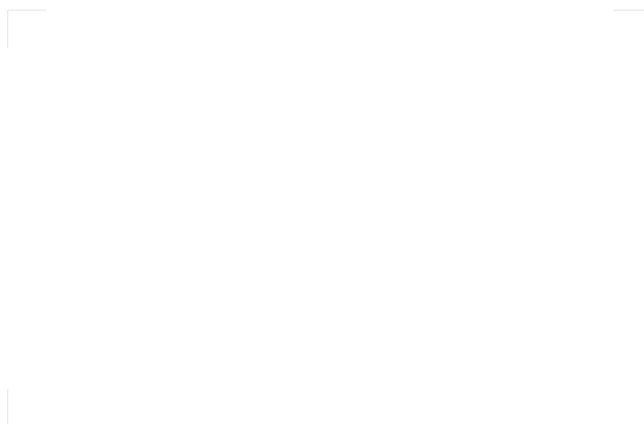
Op go.profel.be/installateur





Ontdek alle mogelijkheden: go.profel.be/pvcramen

Ook jouw Profel-verdeler vertelt je graag alles over ons aanbod!



www.profel.be

©2022 Profel - Alle rechten voorbehouden

Profel doet haar uiterste best om de info in deze brochure correct weer te geven. Aan de informatie en het beeldmateriaal kunnen echter geen rechten worden ontleend. Voor eventuele fouten kan Profel op geen enkele manier aansprakelijk worden gesteld.