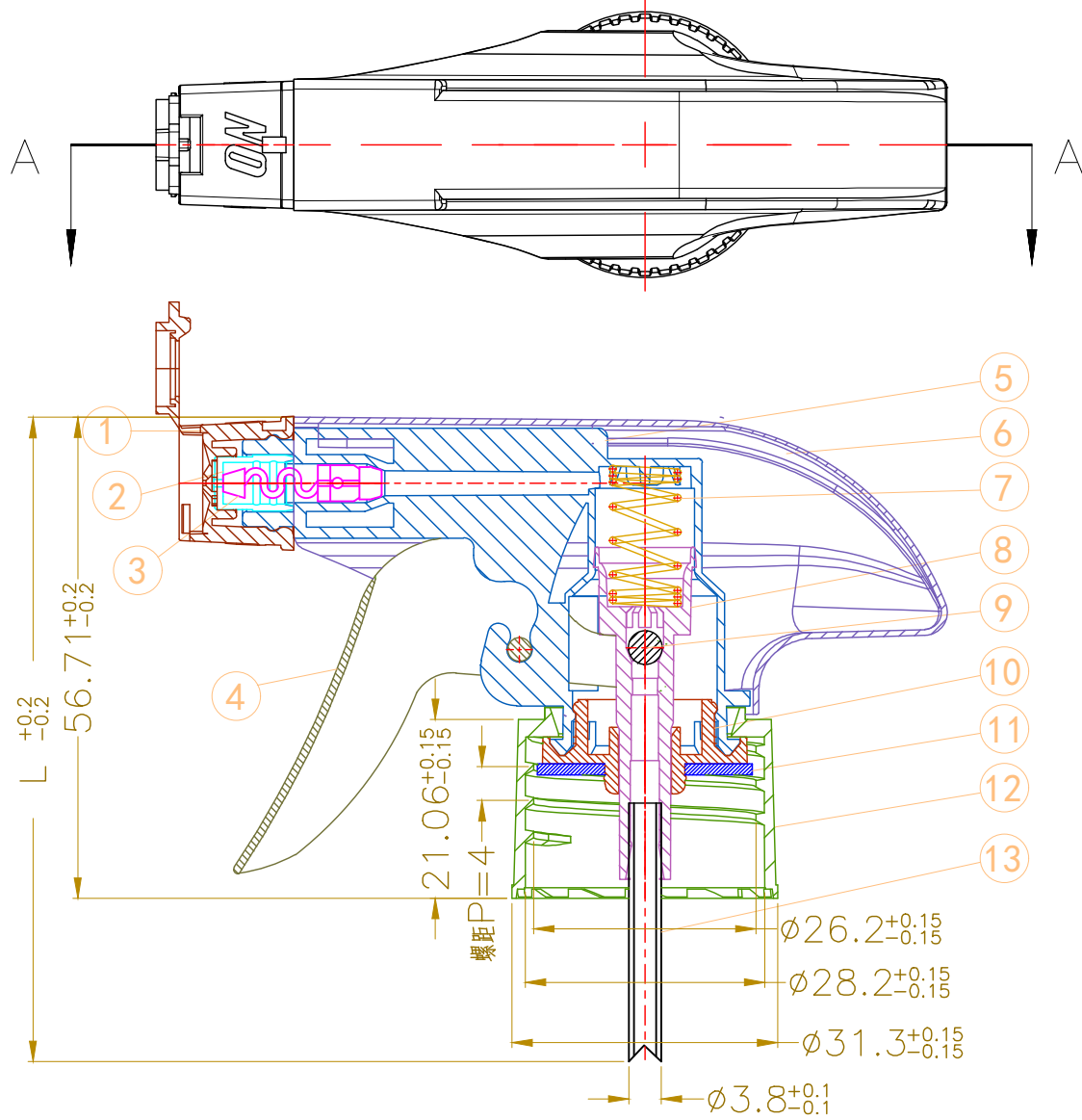
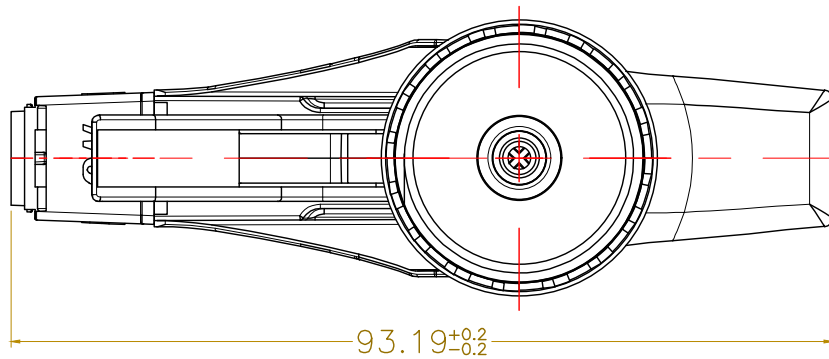


带“ ”为重要尺寸

编号 NO	变更事项 REVISION RECORD	签字 NAME	日期 DATE



SECTION A-A



技术要求:

Technical requirements:

- 未注产品尺寸以3D数模为准
The size of unmarked product shall be subject to 3D digital model
- 产品表面不得有划伤、毛刺、出水量0.8--1.0ML/T
No Scratches, burrs or water output on the surface of the product: 0.8--1.0ML/T
- 起喷次数5--8次
Spraying times: 5--8 times
- 与瓶子配合符合真空: 0.05MP--5分钟
Fit with bottle vacuum: 0.05MP--5minutes
- 与瓶子配合拉拔力7kg以上
The drawing force should be more than 7kg with the bottle

NO.	零件名称	Name	MAT'L
1	头帽	Nozzle	PP
2	分水器	Spray Valve	LDPE
3	塑料弹簧	Plastic Spring	LDPE
4	扳手	Trigger	PP
5	枪体	Body	PP
6	罩子	Shroud	PP
7	弹簧	Spring	SUS
8	活塞	Piston	HDPE
9	球	Ball	Glass
10	定位座	Locating Base	PP
11	垫片	Gasket	PE FOAM
12	大盖	Clousure	PP
13	吸管	Dip tube	PE

WWW.MRAZJO.COM

	视角	设计/Design: 励晨																									
	<table border="1"> <tr> <th>等级</th> <th>细级</th> <th>中级</th> <th>粗级</th> </tr> <tr> <td>1-4</td> <td>±0.05</td> <td>±0.10</td> <td>±0.30</td> </tr> <tr> <td>4-16</td> <td>±0.07</td> <td>±0.20</td> <td>±0.50</td> </tr> <tr> <td>16-63</td> <td>±0.10</td> <td>±0.30</td> <td>±0.70</td> </tr> <tr> <td>63-250</td> <td>±0.20</td> <td>±0.50</td> <td>±1.20</td> </tr> <tr> <td>250-1000</td> <td>±0.30</td> <td>±0.80</td> <td>±2.00</td> </tr> </table>	等级	细级	中级	粗级	1-4	±0.05	±0.10	±0.30	4-16	±0.07	±0.20	±0.50	16-63	±0.10	±0.30	±0.70	63-250	±0.20	±0.50	±1.20	250-1000	±0.30	±0.80	±2.00	审核/Examine:	
等级	细级	中级	粗级																								
1-4	±0.05	±0.10	±0.30																								
4-16	±0.07	±0.20	±0.50																								
16-63	±0.10	±0.30	±0.70																								
63-250	±0.20	±0.50	±1.20																								
250-1000	±0.30	±0.80	±2.00																								
批准/Approval:				YJ101-28/410-H-C3-A总装图																							
材料/Material:																											
重量/Weight:				图号/DRAWING NO.																							
数量/Qt' y:				系列号/PART NO.																							

SCALE	A
REV: B	
SIZE: A4	A
SHEET:	

6 | 5 | 4 | 3 | 2 | 1