

UTW70



Unità canalizzabili



Le unità canalizzabili a media prevalenza della serie UTW70 sono studiate per garantire una facile installazione e manutenzione.

Le dimensioni sono molto compatte in rapporto con unità analoghe a parità di prestazione e questo permette l'installazione in luoghi dove lo spazio è limitato.

La manutenzione è facilitata dal fatto che tutti i componenti sono accessibili rimuovendo solo un pannello.

Una vasta gamma di opzioni e accessori e la possibilità di personalizzare il prodotto durante il progetto, dà alla serie UTW70 estrema versatilità.

- Potenza frigorifera da 2,1 kW a 50 kW
- portata aria da 500 m³/h a 7900 m³/h
- prevalenza nominale 70Pa
- potenza in riscaldamento da 3 kW a 109 kW.



Struttura

- La struttura è realizzata in lamiera zincata. La vaschetta di scarico è realizzata in lamiera zincata verniciata con polveri epossidiche in funzione di protezione supplementare contro la corrosione.
- Inoltre la vaschetta di scarico è progettata con un profilo che evita l'accumulo della condensa.

Ventilatore

Le ventole sono direttamente accoppiate al motore, singole o doppie a seconda della taglia. Realizzate in alluminio e bilanciate elettronicamente. Sono disponibili di serie 3 velocità.

Filtro

Il filtro ha efficienza G3, lavabile e rinnovabile. Disponibile in opzione anche in classe G5

Scambiatore di calore

- Realizzato con tubi di rame a alette di alluminio, i tubi sono meccanicamente espansi per aumentare il fattore di scambio con le alette di alluminio.
- Valvola di sfiato aria inclusa.

Vaschette di raccolta condensa

- La vaschetta di scarico è realizzata in lamiera zincata verniciata con polveri epossidiche in funzione di protezione supplementare contro la corrosione.
- Bacinella ausiliaria opzionale in acciaio zincato, raccoglie la condensa che si genera sulle valvole e sui tubi di connessione.

Le unità di trattamento aria serie UTW70 sono stati progettate e realizzate per soddisfare una vasta serie di richieste dal settore industriale e delle costruzioni.

Essi sono il risultato di decenni di esperienza nel settore di trattamento dell'aria e riassumono le soluzioni tecniche ed i suggerimenti ricevuti da installatori e utenti finali.

È possibile selezionare le unità tra 4 misure e 23 versioni con diversa potenza; verticale (UTW70V) o orizzontali (UTW70), con una vasta selezione di accessori.

Queste unità UTW70 permettono una vasta gamma di termo trattamenti igrometrici e di efficienza di filtrazione che le rendono adatte a molte applicazioni. La facilità di installazione, la flessibilità del prodotto e la qualità delle

Configurazione

- L'unità può essere installata a soffitto, con aspirazione posteriore e mandata aria orizzontale.
- Oppure verticale a incasso, con aspirazione frontale e uscita aria verso l'alto o orizzontale.

Controllo dell'unità

Le unità possono essere equipaggiate con due differenti sistemi di controllo:

- Con un termostato all'interno della stanza
- Controllato dal PLC, a distanza, per mezzo di una linea di bus

Valvole

- È possibile richiedere la valvola a 3 vie o 2 vie completa di attuatore per ON-OFF o proporzionale
- Tutti i modelli sono dotati di morsettiera di collegamento.

Opzioni

Sono disponibili tra i vari accessori:

- Batteria ausiliaria con 1 o 2 ranghi
- Plenum di mandata e aspirazione con attacchi circolari e flangia per canale circolare o rettangolare.
- Segnale di allarme per eventuale motore guasto.
- Disponibile anche con batteria principale a 6 ranghi
- Disponibile anche con motore elettronico EC Brushless. Vedere depliant serie UTW70-EC

finiture mettono queste unità di trattamento aria ai vertici del mercato.

Tutte le unità della serie UTW70 sono state sottoposte a opportune prove. La conseguente produzione è rispettosa dei dettagli per dare al cliente macchine costruite in conformità alle Direttive CEE 89/392, 91/368, 93/44, 93/68, 73/23, 108/EC,

ErP consumo energetico 125/EC. Lo staff tecnico è focalizzato alla costante ricerca di componenti di altissima qualità affidabilità e durata.

Su richiesta è disponibile a studiare la soluzione ideale per ogni tipo di impianto.

Sistema a 2 e 4 tubi

DATI TECNICI		speed	3	5	7	8	10	11	14	16	17	23	28	34	40	46
Portata Aria (a)	1 max	m³/h	1005	1005	1180	1650	1850	1870	2500	3010	3250	3950	5000	6500	7900	7900
	2 med	m³/h	780	780	1210	1470	1400	1650	1930	1800	2200	2750	3860	4440	5500	5500
	3 min	m³/h	530	530	1000	1180	1130	1370	1430	1200	1450	1350	2860	2900	2700	2700
Potenza frigorifera totale (b)	1 max	kW	3,17	4,95	6,55	8,56	10,7	11,55	14,12	16,15	17	23	36	38	41	50
	2 med	kW	2,6	4,2	6,35	7,5	8,5	10	12,1	11	13	17,5	29	28	34	39
	3 min	kW	2,1	3,2	5,95	6,8	7,6	9,2	9,7	8,5	9,7	10,5	23	21	21	22
Potenza sensibile (b)	1 max	kW	2,9	4,1	5,3	7	8,5	9,2	10,9	13	14,4	18,2	25	27	29,2	36
	2 med	kW	2,4	3,4	5	6,3	6,8	8,4	9,3	8,8	10,7	13,5	20,5	20	24,6	27
	3 min	kW	1,82	2,5	4,6	5,3	5,6	7,1	7,3	6,4	7,5	7,4	16	15	14,8	15
Perdita di carico (b)	1 max	kPa	7,7	25	28	23,5	21	24,6	17,9	23	25,3	21,4	32	56	57	50
Potenza termica (c) sistema a 2 tubi	1 max	kW	4,4	6,2	7,9	10,26	12,88	13,7	17,9	19,5	21	27,7	45	50	59,2	66
	2 med	kW	3,8	5,1	7,7	9,41	10,59	12,4	14,7	13,4	16	21	35,8	37,1	44	48
	3 min	kW	2,92	3,9	7,1	8,04	8,84	10,72	11,9	9,7	11	12	27	25,5	24,4	26
Perdita di carico (c) sistema a 2 tubi	1 max	kPa	5,9	19,3	22,1	18,2	16	20,6	16,3	18,9	21,1	17,7	35	74	70	69
Potenza termica (d) Sistema 4 tubi, 1 rango	1 max	kW	4,3	4,3	4,7	7,7	8	8,5	12	15,3	15,8	17,7	12	15,8	17,7	17,7
	2 med	kW	3,7	3,7	4,5	7	7	7,9	10	11	12,5	14,2	10	12,5	14,2	14,2
	3 min	kW	3	3	4,3	6,2	6	7	8,6	8,4	9,5	9	8,6	9,5	9	9
Perdita di carico (d) Sistema 4 tubi, 1 rango	1 max	kPa	4,8	4,8	5,6	7,6	9	9,7	7,7	11,9	12,8	16	7,7	12,8	16	16
Potenza termica (d) Sistema 4 tubi, 2 ranghi	1 max	kW	7,8	7,8	8	13	13,5	15	22	25,4	26,7	30,3	22	26,7	30,3	30,3
	2 med	kW	6,5	6,5	7,8	12	11,5	13,7	18,4	17,5	20,4	23,3	18,4	20,4	23,3	23,3
	3 min	kW	5	5	7,5	10,3	9,8	11,8	14,8	12	14,7	13,9	14,8	14,7	13,9	13,9
Perdita di carico (d) 4 pipe system, 2 ranghi	1 max	kPa	9,2	9,2	10,8	7,9	9	10,6	7	9,4	10,3	13,3	7	10,3	13,3	13,3
Potenza sonora (e)	3 min	dB(A)	64,1	64,1	67	60,5	63,8	64	62,5	62,9	60,9	61,5	65,5	63,9	64,5	64,5
Pressione sonora (f)	3 min	dB(A)	55,7	55,7	58,6	52,1	55,4	55,6	54,1	54,6	52,5	53,1	57,1	55,5	56,1	56,1
Assorbimento motore (g)	1 max	W	180	180	236	256	308	308	660	660	760	960	1320	1520	1920	1920
	1 max	A	0,84	0,84	1,20	1,16	1,39	1,39	2,97	2,97	3,37	4,40	6	6,8	8,8	8,8

(a) Parametri rilevati ad una pressione statica utile di 70Pa

(b) Secondo parametri Eurovent. Raffreddamento : Aria 27°C – 47% rH , acqua 7/12°C

(c) Secondo parametri Eurovent. Riscaldamento : Aria 20°C acqua 50°C

(d) Secondo parametri Eurovent. Riscaldamento : Aria 20°C acqua 70/60°C

(e) Potenza sonora alla velocità minima

(f) Pressione sonora alla minima velocità e a 1,5m dalla sorgente, con superficie riflettente sul retro dell'unità, in camera da 100 m³ con tempo di riverbero 0,3s.

(g) Alimentazione elettrica 230V-50Hz

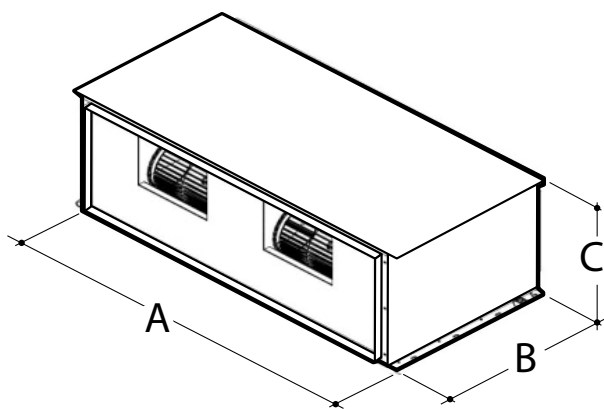
Sistema a 2 tubi, batteria a 6 ranghi

DATI TECNICI		velocità	5-6R	7-6R	8-6R	10-6R	11-6R	14-6R	16-6R	17-6R	23-6R
Portata Aria (a)	1 max	m³/h	870	1050	1400	1650	1700	2350	2840	3010	3710
	2 med	m³/h	700	1010	1310	1310	1540	1880	1765	2135	2690
	3 min	m³/h	510	940	1090	1070	1280	1430	1187	1400	1300
Potenza frigorifera totale (b)	1 max	kW	6,6	7,8	11,4	12,6	12,8	18,5	21,7	23	27
	2 med	kW	5,5	7,4	10,2	10,4	11,8	15,3	14,6	16,9	20,5
	3 min	kW	4,3	7	8,8	8,9	10	12	11	12,3	12,4
Potenza sensibile (b)	1 max	kW	4,6	5,4	7,9	8,9	9	13,3	15,5	16,3	19
	2 med	kW	4	5	7,3	7,4	8,4	22	10,5	12,3	15
	3 min	kW	3	4,8	6,4	6,4	7	8,5	8,2	8,7	9
Perdite di carico (b)	1 max	kPa	22	30	27	30	40	35	25	32	40
Potenza termica (c)	1 max	kW	12,5	14,7	21	23,6	24	34,9	41,3	43	52
	2 med	kW	10,5	14	19,3	19,3	22	28,5	27	32,1	39
	3 min	kW	7,9	13,1	16,2	16,2	19	22	19	22,2	21
Perdite di carico (c)	1 max	kPa	20	25	20	25	26	13	18	25	30

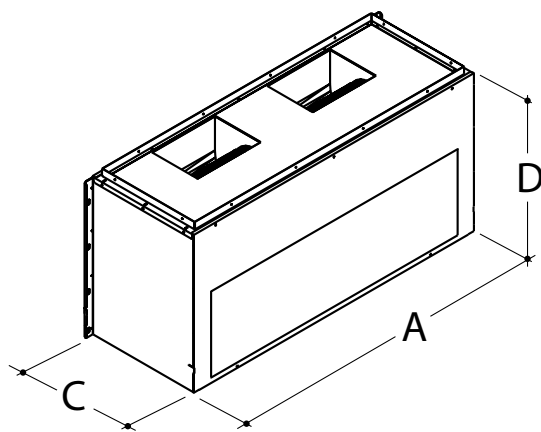
(a) Parametri rilevati con pressione di 70 Pa

(b) Secondo parametri Eurovent. Raffreddamento : Aria 27°C – 47% rH , acqua 7/12°C

(c) Secondo parametri Eurovent. Riscaldamento : Aria 20°C acqua 70/60°C



Versione orizzontale



Versione verticale

	TAGLIA	3	5	7	8	10	11	14	16	17	23	28	34	40	46	
Dimensioni	A	mm	735	735	735	1175	1175	1175	1375	1375	1375	1375	2663	2663	2663	2663
	B	mm	502	502	502	502	502	502	655	655	655	655	655	655	655	655
	C	mm	298	298	298	298	298	298	437	437	437	437	437	437	437	437
	D	mm	622	622	622	622	622	622	855	855	855	855	-	-	-	-
Peso H	Kg	36	37	37	50	54	57	89	89	90	96	178	178	180	200	
Peso V	Kg	40	41	41	54	60	63	97	97	98	104	-	-	-	-	



Aerfor S.r.l.

Via dell'Industria n. 5A
35020 - Brugine - Padova - Italy

Tel +39 049 9730045
e-mail : info@aerfor.com
Pec: aerfor@registerpec.it
PIVA 02703580304
R.E.A. : RO-159632

www.aerfor.com

Per maggiori dettagli richiedi la documentazione a : info@aerfor.com

Aerx.dp.utw70.it.005.18