

Primi nella rubinetteria elettronica, dal 1978.

**Nel 1978 abbiamo inventato il primo rubinetto elettronico.**

Abbiamo dato forma ad un'idea che ha rivoluzionato i gesti quotidiani di tutti, in tutto il mondo.

Oggi, come allora, ci piace l'idea di innovare il mercato con soluzioni per migliorare la qualità della vita che siano geniali, efficienti, affidabili.

In tre parole, made in Italy.



**DMP Electronics Srl**

Via Maestri del Lavoro, 1

64020 Canzano (Te) - Italy

Tel. +39 0861 2046 - Fax +39 0861 232000

info@dmpelectronics.it - www.dmpelectronics.com

**PATENTED**

©2015 DMP ELECTRONICS

DMP Electronics si riserva la facoltà di apportare modifiche migliorative ai propri prodotti, anche senza preavviso.

# SANiKit



4820 - DMP - 00 - 0215 IT

Igiene totale con la **vasca no-touch DMP®**



Rubinetteria elettronica dal 1978

## In dotazione con Sanikit

### Rubinetto elettronico

Pratico, immediato e semplice da usare con gli innovativi sensori ON-OFF. Oltre ad un risparmio energetico, per un utilizzo razionale e intelligente delle risorse idriche.

### Dosatore di sapone elettronico

Con erogatore liquido e pompa peristaltica professionale, dotato di sistema antigoccia che garantisce la massima igiene e pulizia della vasca.

### Sensori ON-OFF

Gli speciali sensori ON-OFF DMP (patented) sono integrati nel corpo del rubinetto. Il getto d'acqua si attiva e si interrompe all'atto dell'avvicinamento.

### Miscelatore termostatico

Il miscelatore termostatico regola e stabilizza la temperatura dell'acqua di tutti i rubinetti installati su Sanikit ed è dotato di blocco temperatura a 38°C.

### Dosatore di sapone

Con sensore verticale, semplice da usare. Dose regolabile da 1 a 6 ml. Serbatoio da 2 litri.

### Nessuno spigolo vivo

Per preservare la massima sicurezza negli ambienti di lavoro la vasca ha tutti gli angoli arrotondati. La finitura è lucida. La vasca Sanikit è disponibile in ACCIAIO INOX AISI 304 oppure ACCIAIO MARINO AISI 316.

## Massima igiene

Azionare il getto dell'acqua e la dose di sapone con un gesto, grazie ai sensori integrati, rende Sanikit ideale per ambienti sanitari ed alimentari. È possibile inserire sui rubinetti un filtro ospedaliero. Dispone di ricaricatore di sapone con serbatoio da 2 litri in ACCIAIO INOX 304 e miscelatore termostatico per la regolazione della temperatura dell'acqua.



Dosatore di sapone sensore verticale



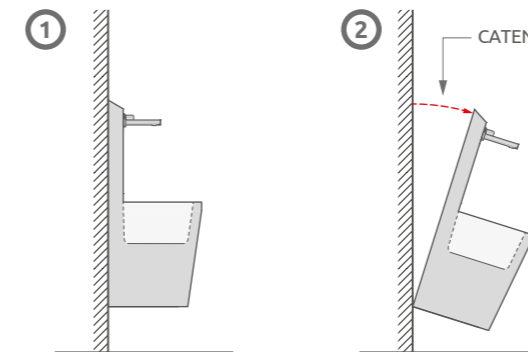
Rubinetto sensore frontale ON-OFF



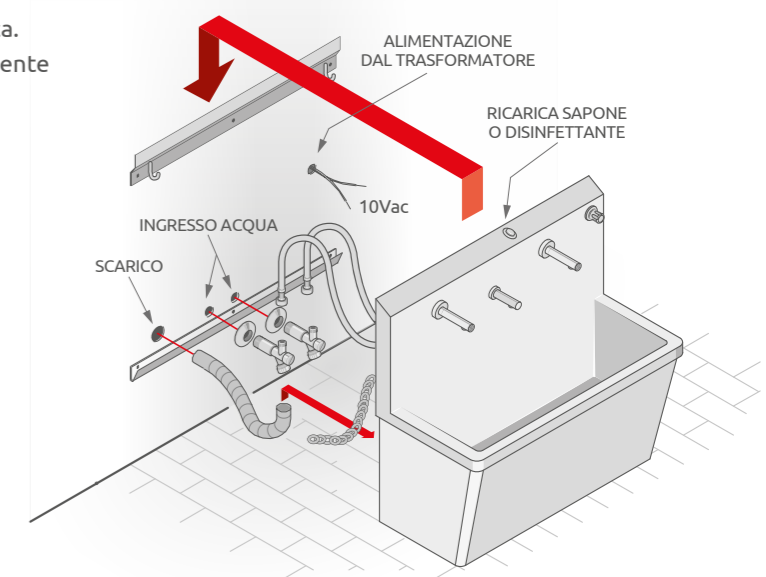
Miscelatore termostatico

## Easy to live

Facilità d'installazione, di manutenzione e di pulizia della vasca. Uno scarico ciclico inoltre provvede ad azionare automaticamente i rubinetti ogni 24 ore per evitare il ristagno dell'acqua nelle tubature e nell'aeratore.



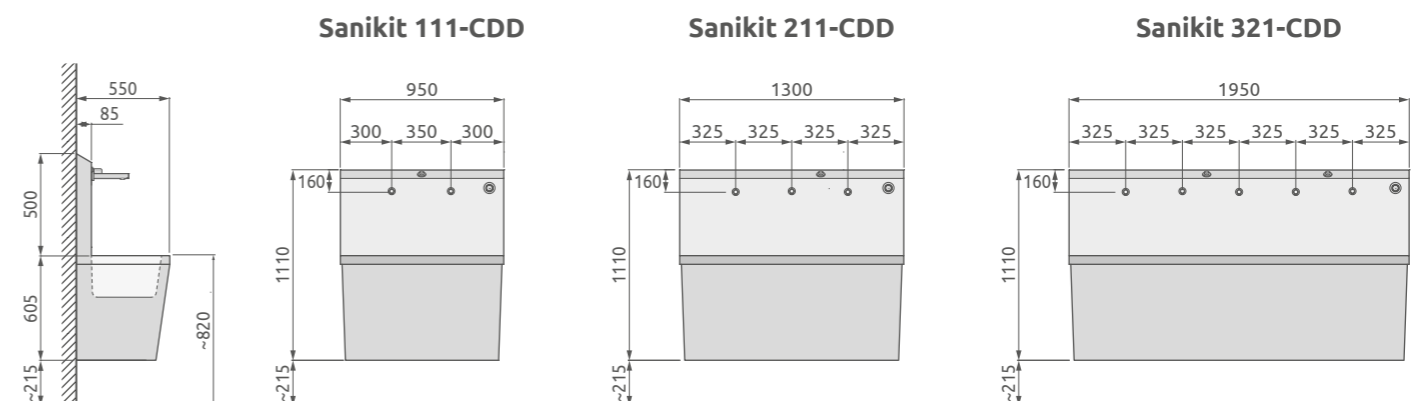
## Semplice in ogni fase di vita



## Come mi vuoi

Tre soluzioni con diverse dimensioni della vasca e la possibilità di scegliere il numero di rubinetti e dosatori in dotazione, collegati tramite trasformatore di sicurezza sul retro.

## Modelli e dimensioni disponibili



Guarda il video di Sanikit DMP®