



hello  
2 DUAL  
SENSOR

il rubinetto che ti serve



Rubineria elettronica dal 1978

Hello, piacere di conoscerci.

**Forse non lo sai, ma ci conosciamo già.**  
Forse non sai che, ovunque vai,  
grazie a noi apri l'acqua automaticamente,  
dal 1978 in tutto il mondo.

Oggi abbiamo il piacere di presentarti  
una nuova sorprendente invenzione:

**Hello, il rubinetto che ti serve.**

Ci vediamo in cucina. ↓





Hello, piacere di servirti.

Il primo elettrodomestico in cucina,

Forse non ci hai mai pensato, ma lo strumento che usi di più in cucina è il rubinetto: lo apriamo e chiudiamo in media 100 volte al giorno, contro le 30 del frigorifero e le 5 o 10 del forno classico o del forno a microonde. Noi lo abbiamo fatto, per questo è nato Hello.



quello che ti serve di più.

Hello segue i tuoi movimenti e apre l'acqua quando serve, chiudendola automaticamente quando non serve più: senza toccarlo, lo attivi con le mani impegnate e senza bagnarle. Basta solo un gesto con la mano, semplice come un saluto. Hello, appunto.

Progetto e design  
Diego Ferrante



Design, funzionalità e coscienza ecologica

Il bello dell'elettronica,  
il bello dell'ambiente. Il tuo.

### Design funzionale

- Linee ricercate ed ergonomiche
- Intuitività e semplicità d'utilizzo
- Gestualità quotidiana agevolata

### Risparmio idrico

- Gestione ottimizzata dell'acqua
- Massima efficienza di erogazione
- Riduzione consumi fino al 50%

### Economia dei consumi

- Diminuzione spesa per bollette
- Impiego minimo di energia
- Cambio pile solo ogni 3 anni

6

**Hello** nasce dalla fusione tra capacità innovativa e tradizione creativa italiana, da sempre note e apprezzate in tutto il mondo per stile, design, rispetto per la natura, attenzione alla sicurezza in casa e al lavoro. Hello porta nel tuo ambiente solo il bello della tecnologia, portando via al tempo stesso il carico degli inutili sprechi d'acqua.

**-50%**

Migliora l'ambiente e riduce i consumi, fino al 50% rispetto ai normali rubinetti.

7

### Sensore On-Off

Si attiva all'atto dell'avvicinamento frontale ed è utile per erogare acqua e per riempire contenitori.



### Sensore Eco-Flow

Percepisce l'avvicinamento dal basso ed è quindi ideale per lavarsi le mani o lavare oggetti, frutta o verdura.

### 360° rotation

Consente piena libertà di azione, con rotazione illimitata per direzionare il getto e per un uso agevole anche per i mancini.



### Water mixer

Regola la temperatura in modo sensibile e graduale consentendo l'apertura manuale in assenza di energia.

Ingegno ed elettronica, insieme.

## Semplicità e funzionalità.

**Hello semplifica la vita.** Si utilizza in modo intuitivo perché non devi far altro che avvicinarti, grazie al *dual sensor* che rileva la tua presenza e risponde immediatamente alla tua richiesta di acqua, erogandola solo per il tempo necessario. È testato sulla tua gestualità in cucina ed è calibrato per facilitarti ogni azione quotidiana, non necessita di particolare manutenzione e si monta semplicemente, come un qualsiasi rubinetto. **E poi, non ti lascia mai:** il funzionamento d'emergenza assicura l'apertura manuale in assenza di energia, in caso di pile scariche.



Per aprire e chiudere, passare la mano davanti al sensore frontale; se lasciato aperto, Hello si chiude automaticamente dopo 3 minuti.

\_\_\_\_\_ sensore on-off



Per aprire, avvicinare le mani o un contenitore al sensore verticale; la chiusura è immediata quando ci si allontana.

\_\_\_\_\_ sensore eco-flow



### Basta un gesto e ti capisce al volo.

Hello gestisce in modo intelligente il flusso d'acqua, attivandosi quando ti avvicini e disattivandosi quando ti allontani, ma se occorre può anche aumentare il tempo di erogazione: il sensore *On-Off* consente l'emissione di un getto più prolungato anche in tua assenza, pensando a disattivarla automaticamente dopo 3 minuti. Scopri su web tutte le modalità di utilizzo con il video Hello tutorial... e sorprenditi.



### opzione manuale

Con un semplice giro di vite, si attiva la manopola per l'erogazione manuale, disattivando temporaneamente quella elettronica.



### rotazione totale

Consente di portare il getto dove serve, posizionando il miscelatore indifferentemente a destra o a sinistra.



Hello funziona sempre,

**Hello vuol dire tecnologia affidabile perché funziona sempre, anche in assenza di energia.**

Ha una autonomia di alimentazione di ben 3 anni ad una media di 200 azionamenti al giorno e con l'opzione manuale assicura l'erogazione di acqua anche in caso di pile scariche.

in ogni senso.

**Hello vuol dire funzionalità versatile perché ti segue in ogni direzione.**

Con la possibilità di rotazione totale può seguire ogni tuo movimento ed è l'ideale per portare l'acqua su doppi lavelli, scolatoi o piani di lavoro, anche su isole centrali.



Hello, benvenuto colore.

Personalizza il tuo ambiente

Una collezione di tendenza per un design che ha cura per ogni dettaglio: dal nero assoluto al bianco più puro, passando per tutto il fascino e la lucentezza dei metalli. E per chi ama i colori, una scelta di tinte RAL e lo speciale verde lime per vivere a proprio gusto l'ambiente cucina.

14

### colori speciali per uso alimentare

Hello ha una particolare colorazione a pigmenti speciali, certificati per uso alimentare e per questo ideali in cucina.



### dal numero uno al mondo

Le speciali mazzette Hello sono qualitativamente perfette, garantite dal primo produttore al mondo di colori.

collezione colori



colori a richiesta



Gira e scegli il tuo Hello nel colore che vuoi.

15



collezione colori - disponibilità immediata



Cromo |

Bianco |

Nero |

Antracite |



Bronzo |

Le tinte visualizzate su questa pagina sono disponibili su tutte le linee Hello

I colori riprodotti sono puramente indicativi e possono differire dai toni reali: si consiglia di verificare la fedeltà su mazzette originali.



Verde lime  
Pantone 382 |

colori a richiesta RAL - disponibili su ordinazione



Beige caldo  
RAL 1019 |

Cioccolato  
RAL 8017 |

Giallo solare  
RAL 1003 |

Arancio Sicilia  
RAL 2000 |



Rosso fiamma  
RAL 3000 |

Rosso porpora  
RAL 3004 |

Viola intenso  
RAL 4007 |

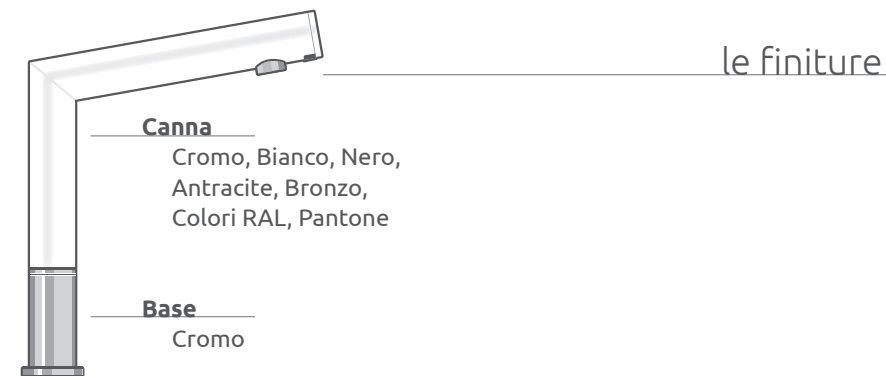
Blu orizzonte  
RAL 5023 |



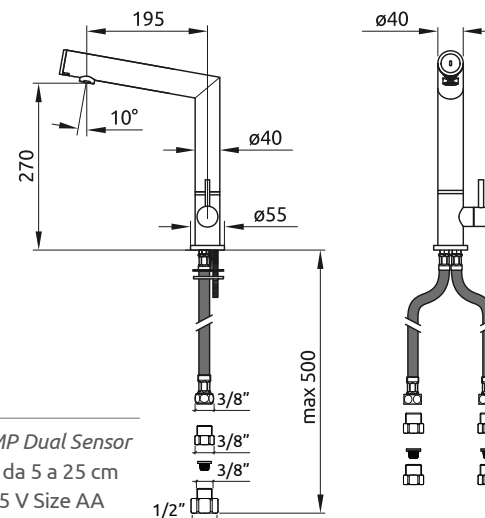
# 100 serie cento 100

Linee essenziali e decise, dagli angoli netti e senza indugi. Hello 100 interpreta in stile rigorosamente minimale le forme della moderna tecnologia applicata all'acqua. **Con carattere.**

18



le finiture



## i dati tecnici

- Circuito elettronico con tecnologia *DMP Dual Sensor*
- Raggio d'azione dei sensori regolabile da 5 a 25 cm
- Alimentazione con 2 pile alcaline da 1,5 V Size AA
- Funzionamento d'emergenza in caso di pile scariche
- Avviso pile scariche tramite led sul sensore frontale
- Autonomia delle pile: 3 anni ad una media di 200 azionamenti al giorno
- Corpo in ottone cromato contenente elettronica, pile ed elettrovalvola
- Microchip programmato per il perfetto controllo delle funzioni tramite software
- Funzione anti-consumo con blocco erogazione ad apertura continua per 3 minuti
- Raccordo con filtro inox e valvola di non ritorno incorporati. Rubinetti d'arresto in opzione
- Rotazione totale a 360° della canna su tutti i modelli



19

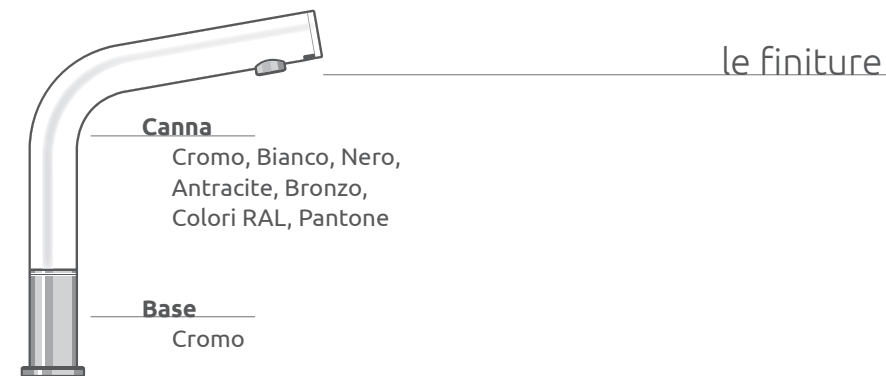


# 200

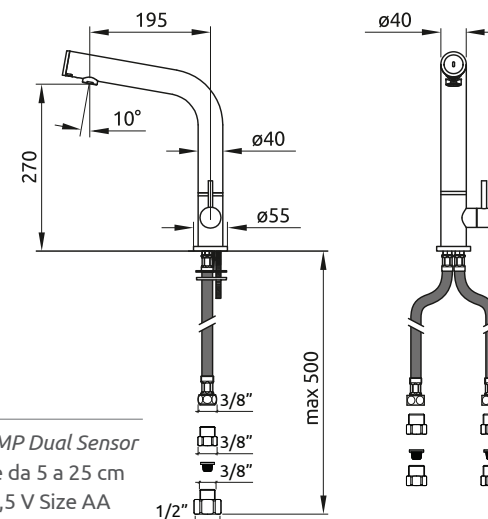
## serie duecento

Linee morbide e fluide,  
dalle curve sinuose e senza tempo.  
*Hello 200* disegna dolcemente l'acqua del futuro  
in un ideale di forme dalla perfezione assoluta.  
**Con glamour.**

20



le finiture



### i dati tecnici

- Circuito elettronico con tecnologia *DMP Dual Sensor*
- Raggio d'azione dei sensori regolabile da 5 a 25 cm
- Alimentazione con 2 pile alcaline da 1,5 V Size AA
- Funzionamento d'emergenza in caso di pile scariche
- Avviso pile scariche tramite led sul sensore frontale
- Autonomia delle pile: 3 anni ad una media di 200 azionamenti al giorno
- Corpo in ottone cromato contenente elettronica, pile ed elettrovalvola
- Microchip programmato per il perfetto controllo delle funzioni tramite software
- Funzione anti-consumo con blocco erogazione ad apertura continua per 3 minuti
- Raccordo con filtro inox e valvola di non ritorno incorporati. Rubinetti d'arresto in opzione
- Rotazione totale a 360° della canna su tutti i modelli



21



Hello, ai tuoi ordini.

### Pre-Vendita

- Produzione e assemblaggio in Italia
- Diffusione globale in 5 continenti
- Consulenza specializzata
- Assistenza tecnica alla scelta



### Vendita

- 1200 rivenditori autorizzati in Italia
- Concessionari selezionati in 34 nazioni
- Evasione immediata degli ordini
- Consegna in 24/48 ore



### Post-Vendita

- 95 Centri Assistenza in Italia
- Tecnici qualificati e specializzati
- 2 anni di garanzia
- Assistenza telefonica dedicata



100%  
made in Italy

Diamo i numeri, quelli del 100% made in Italy.

**37 test di collaudo con più di un milione di azionamenti per rubinetto.**

Solo con questi numeri si è made in DMP: produzione totale italiana, punti vendita e centri assistenza in tutto il territorio nazionale, distributori esteri selezionati e qualificati. Con Hello puoi dire addio a problematiche di ogni tipo, grazie a standard altissimi e a rigorosi test di controllo qualità. E in caso di necessità nessun problema, siamo pronti a rispondere.

## Primi nella rubinetteria elettronica, dal 1978.

**Nel 1978 abbiamo inventato il primo rubinetto elettronico.**

Abbiamo dato forma ad un'idea che ha rivoluzionato i gesti quotidiani di tutti, in tutto il mondo.

Oggi, come allora, ci piace l'idea di innovare il mercato con soluzioni per migliorare la qualità della vita che siano geniali, efficienti, affidabili.

**In tre parole, made in Italy.**

PATENT PENDING

©2013 DMP ELECTRONICS

DMP Electronics si riserva la facoltà di apportare modifiche migliorative ai propri prodotti, anche senza preavviso.



**DMP Electronics Srl**

Via Maestri del Lavoro, 1

64020 Canzano (Te) - Italy

Tel. +39 0861 2046 - Fax +39 0861 232000

info@dmpelectronics.it - www. dmpelectronics.com