

SuperMirror

Specchiera con comandi
elettronici integrati



SuperMirror

Soluzione all-in-one | Aria + Acqua + Sapone



Lavarsi le mani non è mai stato così semplice e pulito

Mai più acqua sul pavimento

Grazie a SuperMirror, tutta l'azione si svolge all'interno del lavabo. Mai più sgoccioli d'acqua, macchie di sapone, spreco di carta.

Prima l'acqua, poi il sapone, poi ancora acqua e in fine l'aria per asciugare le mani. Tutto si attiva ponendo le mani sotto la scritta illuminata corrispondente senza dover mai toccare nulla.

aria

Asciugamani elettronico

Asciuga le mani in soli 15 secondi, con un flusso d'aria calda molto confortevole.

acqua

Rubinetto elettronico

Semplicità d'uso e risparmio energetico, per un utilizzo razionale delle risorse idriche.

sapone

Dispenser elettronico di sapone

Sistema antigoccia per l'igiene totale del lavabo; pompa peristaltica per la massima efficienza.

Installazione modulare

SuperMirror è modulare e può essere installato con postazioni singole o postazioni doppie, in base alle esigenze progettuali. Ogni postazione è composta da un dosasapone, un rubinetto ed un asciugamani, completamente automatici. Tutte le parti meccaniche, idrauliche ed elettroniche sono già assemblate e tutte le parti elettriche hanno protezioni IP67.



Design innovativo

Linee essenziali e soluzioni innovative si mescolano nello stile esclusivo di SuperMirror. L'assenza visiva dei classici accessori, l'illuminazione a LED sui sensori e il bordo retroilluminato della specchiera creano un'atmosfera davvero accattivante.



Lavabo coordinato

Il lavabo coordinato è interamente realizzato in Tecnoril. Le forme fluide e l'assenza di giunzioni offrono sensazioni visive uniche, e le superfici scorrono continue. Igienico e facile da pulire con un semplice panno morbido ed acqua.

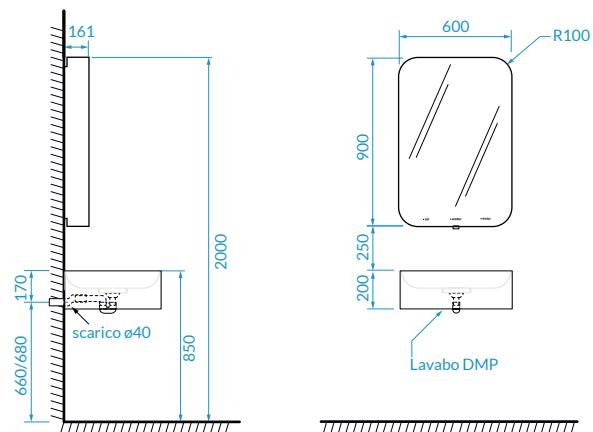


Apertura magnetica

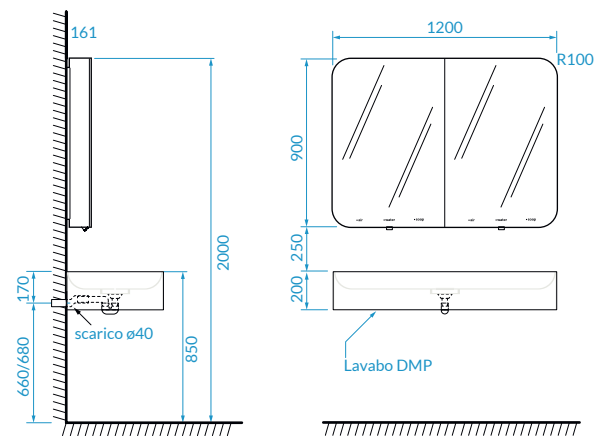
La specchiera del SuperMirror è adibita ad area di alloggiamento dei componenti ed è ispezionabile, per la manutenzione e la ricarica del sapone, grazie al sistema di apertura/chiusura a scomparsa con chiave magnetica fornita.



SuperMirror con lavabo singolo



SuperMirror con doppio lavabo



DMP Electronics Srl
 Via Maestri del Lavoro, 1
 64020 Canzano (Te)
 T +39 0861 2046
 F +39 0861 232000
 info@dmpelectronics.it
 www.dmpelectronics.com