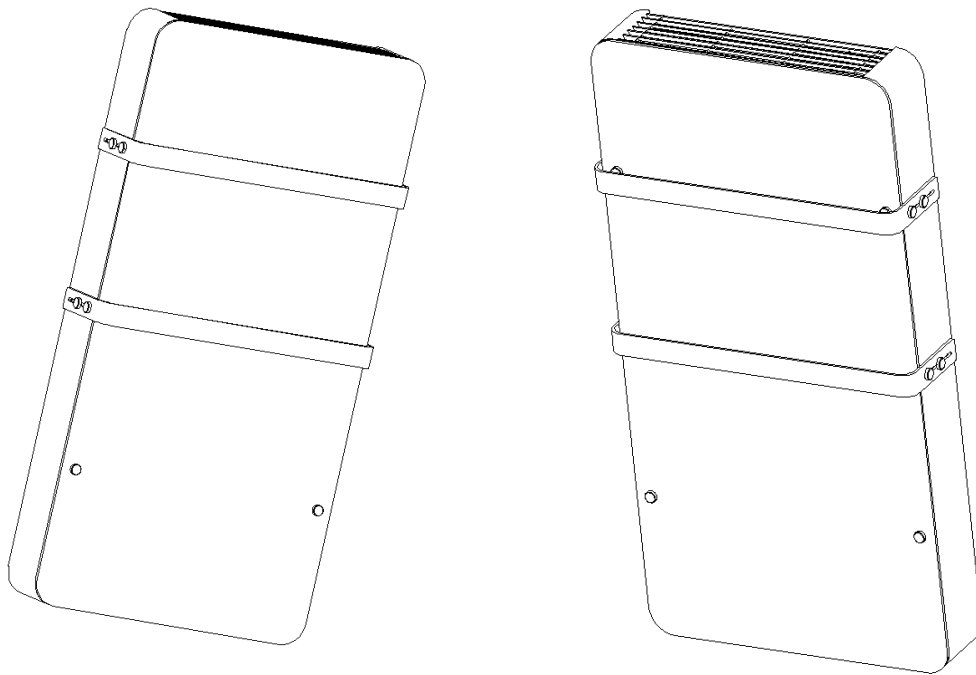


SERIES REVERSO BATH

MANUALE DI INSTALLAZIONE E USO
INSTALLATION AND OPERATING MANUAL
EINBAU- UND BEDIENUNGSANLEITUNG
MANUEL D'INSTALLATION ET MODE D'EMPLOI
MANUAL DE INSTALACIÓN Y USO



ATTENZIONE Leggere questo manuale accuratamente prima di usare l'apparecchio ed eseguire le operazioni come indicato. Le istruzioni sono importanti per la sicurezza e per un corretto funzionamento; accertarsi di osservarle.

WARNING Please read this manual carefully before using the equipment; carry well out all the operations here indicated. The section explains how to use the equipment safely and correctly. Observe the precautions given in this manual and on plates and tables attached to the unit.

ACHTUNG Bitte lesen Sie genau diese Anleitung vor Gebrauch des Geräts und die Verfahren auf korrekte Weise durchführen. Die in diesem Abschnitt beschriebenen Anweisungen beziehen sich auf einen für die Sicherheit korrekten Betrieb; diese Anweisungen unbedingt befolgen.

ATTENTION Avant d'utiliser l'appareil, lire attentivement ce manuel et effectuer les opérations de la juste façon. Les instructions décrites dans cette section assurent un fonctionnement correct; s'assurer de bien les respecter.

ATENCIÓN Es necesario leer cuidadosamente el presente manual antes de usar el equipo. La lectura de la guía ayuda la ejecución correcta de los procedimientos y garantizan un correcto funcionamiento de la unidad.



INDICE - INDEX - INHALTSVERZEICHNIS - INDEX - INDICE

1. Premessa – Introduction – Einführung – Introduction -Introducción	3
Identificazione unità - <i>Identification of the unit</i> - Kenndaten der Einheit - <i>Identification de l'unité</i> – Identificación de la unidad	6
2. Caratteristiche tecniche - <i>Technical features</i> - Technische Merkmale - <i>Caractéristiques techniques</i> –Características técnicas	6
Componenti principali - <i>Main components</i> - Hauptbestandteile - <i>Composantes principales</i> –Componentes principales	7
Dati nominali di resa termica e frigorifera – <i>Nominal heating and cooling capacity</i> - Heiz- und Kühlleistung - <i>Puissance nominales thermique et frigorifique</i> –Potencia térmica y frigorífica nominal	9
Dati di rumorosità - <i>Noise level data</i> - Lärmbelastung - <i>Données bruit</i> – Nivel de ruido	13
DIMENSIONI E PESI – DIMENSIONS AND WEIGHTS – ABMESSUNGEN UND GEWICHTE – DIMENSIONS ET POIDS - DIMENSIONES Y PESOS	15
3. Istruzioni per l'installazione - <i>Installation instructions</i> - Installationsanweisungen - <i>Instructions pour l'installation</i> –Instrucciones para la instalación	16
Avvertenze per la sicurezza- <i>Safety warnings</i> - Wichtige Hinweise - <i>Avertissements</i> - Instrucciones de seguridad	16
Posizionamento dell'unità - <i>Positioning the unit</i> - Aufstellung der Einheit - <i>Emplacement de l'unité</i> – Posicionamiento de la unidad	18
Fissaggio dell'unità - <i>Fixing the unit</i> - Befestigung der Einheit - <i>Fixation de l'unité</i> – Fijación de la unidad	26
Collegamenti idraulici - <i>Hydraulic connections</i> - Wasseranschlüsse - <i>Raccordements hydrauliques</i> – Instalacion hidraulica	27
Scarico condensa - <i>Condensate draining</i> - Kondensatablass - <i>Evacuation des condensats</i> – Drenaje de la condensación	28
Collegamenti elettrici - <i>Electrical connections</i> - Elektrische Anschlüsse - <i>Raccordements électriques</i> – Instalacion electrica	29
4. Schemi elettrici - <i>Wiring diagrams</i> - Schaltbild - <i>Schémas électriques</i> – Diagramas eléctricos	30
5. Manutenzioni e controlli - <i>Maintenance and checks</i> - Wartung und Kontrollen - <i>Entretien et contrôles</i> – Manutención y controles	35
6. Procedura guasti <i>Fault procedures</i> Defektsuche <i>Procédure avaries</i> /Procedimiento ante averias	36
7. Istruzioni installazione accessori <i>accessories instructions</i> Anleitung zum Zubehör <i>instructions accessoires</i> instrucciones de accesorios	37
8. Dima di riscontro <i>Template</i> Vorlagen Modèles Plantillas	41

SIGNIFICATO DEI SIMBOLI – MEANING OF SIGNS -BEDEUTUNG DER SYMBOLE - SIGNIFICATION DES SYMBOLES- SIGNIFICADO DE LOS SIMBOLOS



AVVERTIMENTO E CAUTELA
WARNING AND CAUTION
WARNUNG UND VORSICHT
AVERTISSEMENT ET PRÉCAUTIONS
ADVERTENCIA Y CUIDADO



VIETATO
FORBIDDEN
VERBOT
INTERDIT
PROHIBIDO



PARTI IN TENSIONE
LIVE COMPONENTS
TEILE UNTER SPANNUNG
PARTIES SOUS TENSION
ALTA TENSION

1. PREMESSA - *INSTRUCTION* - *EINFÜHRUNG* – *INTRODUCTION* - *INTRODUCCIÓN*

Congratulazioni per aver scelto un ventilconvettore REVERSO.

La non osservanza di quanto qui descritto e/o una inadeguata installazione delle macchine, possono annullare la garanzia. Il costruttore, inoltre, non risponde di eventuali danni diretti e/o indiretti dovuti ad errate installazioni, e/o danni causati dalle unità installate da personale inesperto o non autorizzato.

Verificare, che la macchina ricevuta sia integra e completa e conforme all'ordine. Eventuali reclami devono essere presentati per iscritto entro 8 giorni dal ricevimento della merce.

I ventilconvettori sono destinati all'uso in ambienti commerciali e privati. Essi sono costruiti esclusivamente per le funzioni di riscaldamento, filtrazione, raffreddamento e deumidificazione; non sono adatti per nessun altro uso.

Il ventilconvettore non può essere impiegato:

- per il trattamento dell'aria all'aperto;
- per l'installazione in ambienti estremamente umidi;
- per l'installazione in atmosfere esplosive;
- per l'installazione in atmosfere corrosive .

Verificare inoltre che l'ambiente in cui è installato l'apparecchio non contenga sostanze che generino un processo di corrosione delle alette in alluminio ,e della struttura metallica.

L'apparecchio non è destinato ad essere usato da persone (bambini compresi) le cui capacità fisiche, sensoriali o mentali siano ridotte, oppure con mancanza di esperienza o di conoscenza, a meno che esse abbiano potuto beneficiare, attraverso l'intermediazione di una persona responsabile della loro sicurezza, di una sorveglianza o di istruzioni riguardanti l'uso dell'apparecchio.

I bambini devono essere sorvegliati per sincerarsi che non giochino con l'apparecchio.

Il costruttore/venditore non può essere considerato responsabile di eventuali perdite o danni dovuti a installazione, funzionamento o manutenzione non corretti dei ventilconvettori o dovuti alla mancanza di conformità con le istruzioni del presente Manuale di uso e installazione per l'utente o qualora non vengano effettuate le ispezioni, riparazioni e manutenzioni necessarie. Questo libretto deve accompagnare sempre l'apparecchio in quanto parte integrante dello stesso.

La serie Reverso è certificata CE - LVD -EMC presso i laboratori SGS.

Congratulations for choosing a fancoil REVERSO.

This manual contains important information for the transportation, installation, use and maintenance of units. Failure to follow the instructions given in this manual and/or unprofessional installation may invalidate the warranty. The manufacture cannot be responsible for any direct or indirect damages related to units installed by unskilled or unauthorised persons.

At the time of delivery check that the appliance is in perfect condition, complete in all parts and responding to your order. Any claims must be submitted in writing no later than 8 days after the date of delivery.

The fan-coil units are exclusively built for air heating, filtering, cooling and dehumidification.

They are not suitable for any other purpose.

The fan-coil unit may not be used:

- for outdoor air treatment*
- for installation in too much moist rooms*
- for installation in explosive atmospheres*
- for installation in corrosive atmospheres*

Make sure that the environment where the appliance is installed does not contain substances that cause the corrosion of the aluminium fins , and the metal frame.

The appliances are supplied with hot/cold water depending on whether the environment is being heated/cooled.

This appliance is not intended for use by persons (including children) with reduced physical, sensory or mental capabilities, or lack of experience and knowledge, unless they have been given supervision or instruction concerning use of the appliance by a person responsible for their safety.

Children should be supervised to ensure that they do not play with the appliance.

The manufacturer/seller cannot be held liable for any loss or damage caused as a result of incorrect installation, operation or maintenance of the fan coil units or due to any non-compliance with this User Information Manual or any inspection, repair and maintenance requirement.

This booklet must always accompany the appliance, being considered an integral part of such.

Reverso series is CE - LVD -EMC certified by SGS laboratories.

Wir gratulieren Ihnen zur Wahl eines Gebläsekonvektors REVERSO.

Das vorliegende Handbuch enthält die für Transport, Installation, Bedienung und Wartung der Einheiten erforderlichen Informationen. Die Missachtung der Anleitungen bzw. eine unsachgemäße Installation der Geräte können zum Verfall der vom Hersteller geleisteten Garantie führen. Der Hersteller haftet nicht für eventuelle direkte bzw. indirekte Schäden infolge falscher Installationen bzw. für Schäden, die durch Einheiten verursacht werden, die von unerfahrenem oder unbefugtem Personal installiert wurden.

Bei Empfang des Geräts kontrollieren Sie, ob es unversehrt und vollständig ist. Eventuelle Beanstandungen müssen innerhalb 8 Tagen nach Erhalt der Ware schriftlich gemeldet werden.

Die Klimakonvektoren sind für den Einbau in Büro- und Wohnräumen .

Die Klimakonvektoren sind ausschließlich zum Lufterwärmen, Filtern, Kühlen und Entfeuchten ausgelegt. Jeder andere Gebrauch ist ungeeignet.

Klimakonvektor darf nicht eingesetzt werden für:

- die Aufbereitung der Luft im Freien
- die Installation in feuchten sehr Räumen
- die Installation in explosiver Atmosphäre
- die Installation in korrosiver Atmosphäre

Überprüfen, dass der Raum, in dem das Gerät installiert wird, keine Stoffe enthält, die einen Korrosionsprozess der Aluminiumrippen bewirken und die Metallstruktur.

Je nachdem, ob der Raum beheizt oder gekühlt werden soll, werden die Geräte mit warmem, bzw. kaltem Wasser gespeist.

Dieses Gerät ist nicht dafür bestimmt, durch Personen (einschließlich Kinder), mit eingeschränkten physischen, sensorischen oder geistigen Fähigkeiten oder mangels Erfahrung und/oder mangels Wissen benutzt zu werden, es sei denn sie werden durch eine für ihre Sicherheit zuständige Person beaufsichtigt oder erhalten von ihr Anweisungen, wie das Gerät zu benutzen ist.

Kinder sollten beaufsichtigt werden, um sicherzustellen, dass sie nicht mit dem Gerät spielen.

Der Hersteller/Händler haftet nicht für eventuelle Leckagen oder Schäden, die durch die fehlerhafte Installation, falschen Gebrauch oder Wartung

der Klimakonvektoren die Nichteinhaltung der in diesem Benutzerhandbuch enthaltenen

Anweisungen oder Vernachlässigung der erforderlichen Inspektionen, Reparaturen und Wartungsarbeiten entstehen. Diese Betriebsanleitung ist wesentlicher Bestandteil des Gerätes und muss folglich immer zusammen mit diesem verwahrt werden

Die Reverso-Serie ist CE-LVD-EMC-zertifiziert von SGS-Labors.

Nous vous félicitons d'avoir choisi un ventilo-convecteur REVERSO.

Le présent manuel fournit des instructions importantes concernant le transport, l'installation, l'utilisation et l'entretien des unités. Le non-respect de ces instructions comporte de plein droit l'annulation de la garantie du constructeur. En outre, la responsabilité du constructeur est dérogée pour tous dommages directs et/ou indirects résultant d'erreurs dans l'installation et l'utilisation et/ou pour tous dommages résultant d'unités installées par un personnel non qualifié et non habilités à réaliser ces travaux.

Au moment de la réception, s'assurer que l'unité est complète, en bon état et répondant à la commande. Toutes réclamations devront être notifiées par écrit dans un délai maximum de 8 jours après réception de la marchandise.

Les ventilo-convecteurs sont construits exclusivement pour le refroidissement, la filtration, le refroidissement et la déshumidification; ils ne sont adaptés à aucun autre usage.

Le ventilo-convecteur ne peut pas:

- pour le traitement de l'air en plein air
- être installé dans des locaux très humides
- être installé dans des atmosphères explosives
- être installé dans des atmosphères corrosives

Vérifier que la pièce dans laquelle l'appareil est installé ne contient pas de substances pouvant engendrer la corrosion des ailettes en aluminium et la structure métallique.

Les appareils sont alimentés avec de l'eau chaude/froide selon qu'on veut chauffer ou rafraîchir la pièce.

L'appareil n'est pas prévu pour être utilisé par des personnes (y compris les enfants) dont les capacités physiques, sensorielles ou mentales sont réduites, ou dénuées d'expérience ou de connaissance, sauf si elles ont pu bénéficier, par l'intermédiaire d'une personne responsable de leur sécurité, d'une surveillance ou d'instructions préalables concernant l'utilisation de l'appareil.

Il convient de surveiller les enfants pour s'assurer qu'ils ne jouent pas avec l'appareil.

Le constructeur/vendeur décline toute responsabilité en cas de fuites ou de dommages résultant d'une installation, un fonctionnement ou un entretien incorrects des ventilo-convecteurs ou dus au non-respect des instructions de ce Livret de l'utilisateur ou si les inspections, réparations et entretiens nécessaires ne sont pas effectués. Ce livret doit toujours accompagner l'appareil car il fait partie intégrante de celui-ci.

La série Reverso est certifiée CE - LVD -EMC par les laboratoires SGS.

Congratulaciones por elegir un ventilconvector REVERSO.

Este manual presenta todas las informaciones útiles para el transporte, instalación, uso y mantenimiento de las unidades.

De no seguirse las instrucciones aquí descritas y/o en caso de una inadecuada instalación de las unidades, el fabricante se reserva el derecho de anular la garantía. Tampoco la empresa constructora responderá por eventuales daños directos y/o indirectos provocados por instalaciones erróneas, y/o daños causados por unidades instaladas por personal inexperto o no autorizado.

Antes de proceder a instalar la máquina es necesario comprobar que la unidad recibida esté completa y en perfectas condiciones.

Las eventuales reclamaciones se deben presentar por escrito antes de que transcurran 8 días de la recepción de la mercancía.

Los ventiladores convectores han sido diseñados para usarlos en locales comerciales y privados .

Los ventiladores convectores han sido construidos exclusivamente para las funciones de calefacción, filtrado, enfriamiento y deshumidificación; no son adecuados para ningún otro uso.

Los ventiladores convectores no se pueden usar para:

- el tratamiento del aire al aire libre
- su instalación en locales mucho húmedos
- su instalación en atmósferas explosivas
- su instalación en atmósferas corrosivas

Compruebe que la estancia en la que se está instalado el aparato no contenga sustancias que generen un proceso de corrosión de las aletas de aluminio y la estructura de metal

Los aparatos se alimentan con agua caliente/fría según si se desea calentar o refrescar el local.

Este aparato no debe ser utilizado por personas (incluidos niños) cuyas capacidades físicas, sensoriales o mentales estén disminuidas o que carezcan de experiencia y conocimientos, al no ser que ellas hayan podido beneficiar, a través de la intermediación de una persona responsable de su seguridad, de una vigilancia o de instrucciones relativas al uso del aparato.

Los niños han de vigilarse para asegurarse de que no jueguen con el aparato.

El fabricante/vendedor no puede considerarse responsable de posibles pérdidas o daños debidos a la instalación, funcionamiento o mantenimiento incorrectos de los ventiladores convectores o debidos al incumplimiento de las instrucciones del presente Manual de instrucciones para el usuario o si no se realizan las inspecciones, reparaciones y mantenimiento necesarios.

Este manual debe acompañar siempre al aparato ya que forma parte del mismo.

La serie Reverso está certificada CE - LVD-EMC por los laboratorios SGS.

IDENTIFICAZIONE UNITÀ - IDENTIFICATION OF THE UNIT - KENNDATEN DER EINHEIT - IDENTIFICACION DE L'UNITE- IDENTIFICACIÓN DE LA UNIDAD

Le unità REVERSO sono dotate di una targhetta posta sul fianco della macchina che identifica:	<i>REVERSO units feature a dataplate located on one side of the appliance, showing:</i>	Seitlich von den Geräten der Einheit REVERSO befindet sich ein Typenschild mit folgenden Kenndaten:	<i>Sur chaque unité REVERSO est apposée une plaquette d'identification (autrement dit signalétique) sur le côté de l'unité portant les indications suivantes:</i>	Las unidades REVERSO poseen una tarjeta situada en el costado de la máquina que indica:
Indirizzo del Costruttore Modello Codice Colore	<i>Manufacturer's Address Model Code Colour</i>	Anschrift des Herstellers Modell Code Farbe	<i>Adresse du constructeur Modèle Code Couleur</i>	Dirección del fabricante Modelo Código Color
Tensione di alimentazione Potenza el. Assorbita Potenza frigorifera Potenza termica Portata aria Pressione sonora Peso netto Numero di matricola Marcatura CE	<i>Power supply voltage Unit power absorption Cooling capacity Heating capacity Air flow Sound pressure level Net weight Serial number CE Mark</i>	Anschlussspannung Motorleistung Kühlleistung Wärmeleistung Luftvolumenstrom Schalldruck GEWICHTE Seriennummer CE-Kennzeichnung	<i>Tension d'alimentation Absorption Puissance frig Puissance thermique Débit d'air Pression acoustique POIDS Numéro de série Marquage CE</i>	Tensión de alimentación Absorción Potencia frigorífica Potencia térmica Capacidad de aire Presión sonora PESOS Número de serie Marca CE

2. CARATTERISTICHE TECNICHE - TECHNICAL FEATURES - TECHNISCHE MERKMALE - CARACTERISTIQUES TECHNIQUES - CARACTERÍSTICAS TÉCNICAS

La struttura della macchina è realizzata in lamiera zincata di spessore 0,8-1 mm.
I filtri dell'aria sono di classe G1 e possono essere agevolmente rimossi, per consentirne un'adeguata pulizia e manutenzione.
L'isolamento acustico e termico della macchina è realizzato in materiale CL1 – M1.
La batteria di scambio termico è realizzata con tubi di rame e collettori in ottone, mandrinati su alette corrugate di alluminio.
Gli attacchi hanno filettatura 3/4" GM.
La bacinella di raccolta condensa è anch'essa in lamiera zincata e verniciata, può essere rimossa dalla struttura.
Griglia di mandata e ventilatore in alluminio.

*The unit frame is made of 0,8-1 mm gauge metal sheet.
Class G1 air filters designed for easy removal for trouble-free cleaning and maintenance purposes.
Acoustic and thermal insulation is provided by CL1 – M1 material.
The exchanger coil is composed of copper tubes and brass headers; the tubes are mechanically expanded into corrugated aluminium fin collars. Coil connectors with 3/4" GM.
Equipped with a removable galvanised steel condensate drain pan.
Outlet grille and fan blower made in aluminum.*

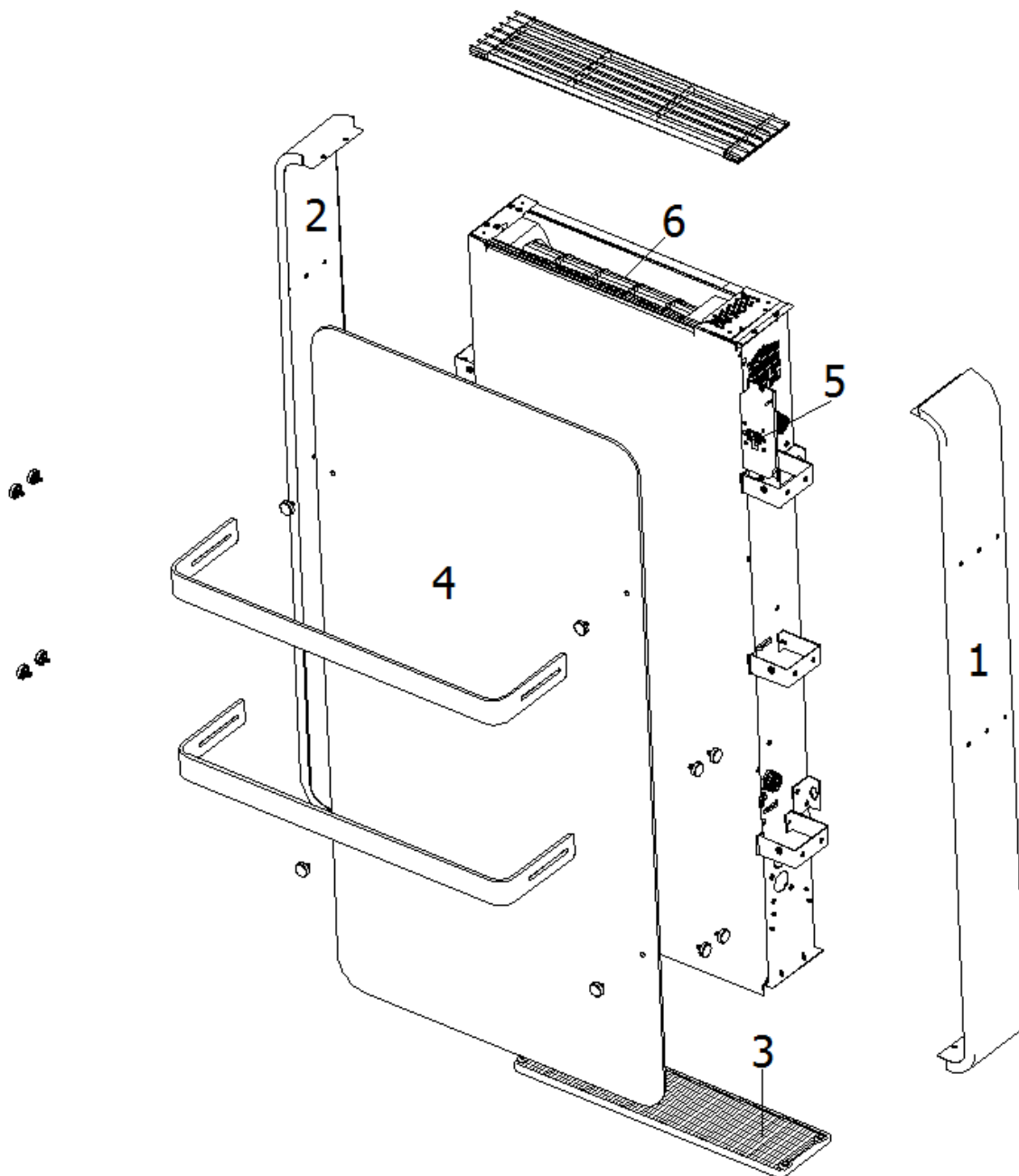
Die Struktur der Maschine besteht aus 0,8-1 mm von starkem verzinktem Stahlblech.
Die Luftfilter sind in Klasse G1 und können für eine korrekte Reinigung und Wartung problemlos ausgebaut werden.
Die Schall- und Wärmeisolierung der Maschine besteht aus CL1 – M1 Material.
Der Wärmetauscher ist aus Kupfer und Messing Mannigfaltigkeiten, die an gewellten Aluminiumrippen aufgedornt sind.
Die Anschlüsse haben 3/4" GM -Außengewinde.
Die Kondensatwanne ist ebenfalls aus lackiertem und verzinktem Blech oder, und kann herausgenommen werden.
Auslassgitter und Gebläse aus Aluminium .

*La structure de la machine est réalisée en tôle d'acier zinguée de 0,8-1 mm d'épaisseur.
Les filtres à air sont de classe G1 sont démontables pour faciliter leur entretien et nettoyage.
L'isolation acoustique et thermique est réalisée en CL1 – M1 isolation .
La batterie d'échange thermique est réalisée avec des tubes cuivre et des collecteurs en Laiton sur des ailettes d'aluminium pliées. Les raccords ont un filetage au pas du 3/4" GM.
Le bac à condensas amovible est lui aussi fabriqué en tôle galvanisée et en acier peint.
En configuration standard, les unités sont livrées avec un bornier embarqué.
Grille d'évacuation et ventilateur en aluminium.*

La estructura de la máquina está hecha en chapa galvanizada con un espesor de 0,8-1 mm.
Los filtros del aire son de clase G1 y pueden ser fácilmente quitados, para permitir una adecuada limpieza y manutención
El aislamiento acústico y térmico de la máquina es de material CL1 – M1.
La batería de intercambio térmico está hecha de tubos de cobre y conexiones en Brass, con aletas corrugadas de aluminio. Las conexiones son del tipo 3/4" GM.
El recipiente para la evacuación de la condensación es también en chapa galvanizada o pintada y puede ser quitado de la estructura.
Rejilla de salida y ventilador en aluminio.

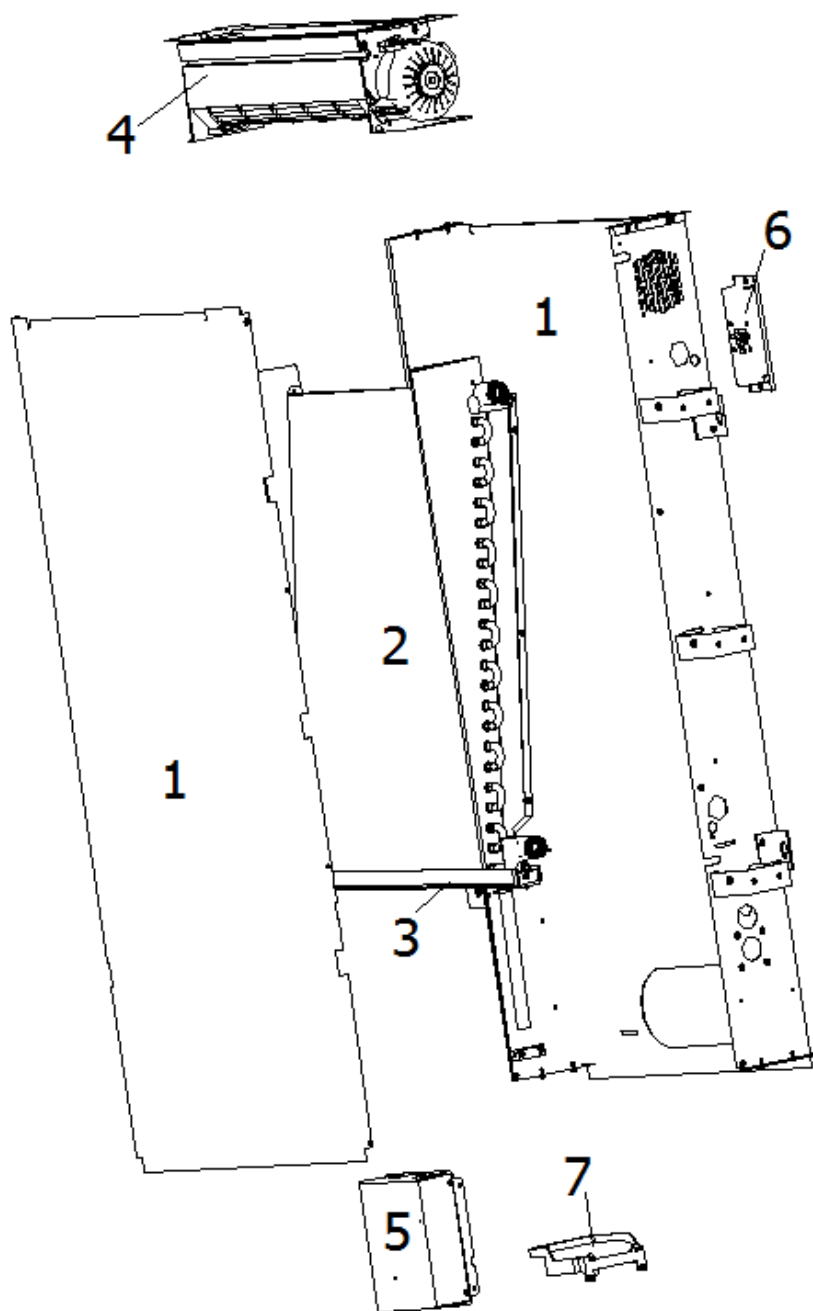
**COMPONENTI PRINCIPALI - MAIN COMPONENTS - HAUPTBESTANDTEILE –
COMPOSANTES PRINCIPALES - COMPONENTES PRINCIPALES**

Parti esterne – External parts – Außenteileb - Parties externes - Außenteile



1	Fianco laterale destro	<i>Right-hand side flank</i>	Rechtes Seitenteil	<i>Panneau latéral droit</i>	Panel lateral derecho
2	Fianco laterale sinistro	<i>Left-hand side flank</i>	Linkes Seitenteil	<i>Panneau latéral gauche</i>	Panel lateral izquierdo
3	Filtro	<i>Filter</i>	Filter	<i>Filtre</i>	Filtro
4	Pannello frontale completo di resistenza elettrica con funzione scaldasalviette	<i>Front panel complete electric heater for towel bar function</i>	Frontplatte komplett mit elektrischer Heizung für Handtuchwärmerfunktion	<i>Panneau avant complet avec radiateur électrique pour fonction chauffe-serviettes</i>	Panel frontal completo con calentador eléctrico para la función de calentador de toallas
5	Ricevitore	<i>Receiver</i>	Empfänger	<i>Récepteur</i>	Receptor
6	Ventilatore	<i>Fandeck</i>	Lüftereinheit	<i>Groupe ventilateur</i>	Grupo ventilador

Parti interne – Internal parts – Interne Teile - Parties internes - Partes internas.



1	Pannelli	<i>Panels</i>	Feld	<i>Panneau</i>	Panel
2	Scambiatore principale	<i>Main heat-exchanger</i>	Hauptwärmetauscher	<i>Echangeur principal</i>	Batería principal
3	Vaschetta raccolta condensa principale	<i>Main condensate tray</i>	Kondensatwanne	<i>Bac à condensats</i>	Bandeja condensación
4	Ventilatore	<i>Fandeck</i>	Lüftereinheit	<i>Groupe ventilateur</i>	Grupo ventilador
5	Scatola elettrica	<i>Electric box</i>	Elektrokasten und	<i>Boîte électrique</i>	Caja eléctrica
6	Ricevitore	<i>Receiver</i>	Empfänger	<i>Récepteur</i>	Receptor
7	Vaschetta ausiliaria	<i>Auxiliary drain</i>	Hilfstropfschale	<i>Bac auxiliaire</i>	Bandeja auxiliar

DATI TECNICI-TECHNICAL DATA-TECHNISCHE DATEN-DONNÉES TECHNIQUES-DATOS TÉCNICOS				
Impianto a 2 tubi – 2 pipe system – 2 Leiter-System - Installation 2 tubes – Instalación 2 tubos				
RAFFRESCAMENTO T.ambiente:27 °C - 47 % UR , T. acqua(in/out):7/12°C	COOLING MODE Room:27° C – 47% R.H. Water temp. (in/out):7/12°C	KÜHLBETRIEB Raum: 27°C– 47% R.F. Wassertemp. (in/out):7/12°C	REFROIDISSEMENT Ambiente:27 °C - 47 % HR Temp.eau(entrée/sortie): 7/12 °C	ENFRIAMIENTO Ambiente: 27 °C - 47 % UR T. agua(in/out):7/12°C
			Speed	BATH400
Portata aria <i>Air flow rate</i> Luftvolumenstrom <i>Débit d'air</i> Capacidad de aire		m³/h	Supermax Max (*) Med (*) Min (*)	260 225 175 120
Potenza frigorifera totale - <i>Total cooling capacity</i> -Kühlleistung - <i>Puissance frig. Totale</i> -Potencia frigorífica total		KW	Supermax	1.45
Potenza frigorifera sensibile - <i>Sensible capacity</i> - Sens. Kühlleistung <i>Puissance sensible</i> (Kw) - Potencia frigorífica sensible		KW	Supermax	1.28
Portata acqua - <i>Water flow rate</i> – Wasservolumenstrom – <i>Débit d'eau</i> - Capacidad de agua		l/h	Supermax	260
Perdita di carico - <i>Pressure drop</i> – Wasserdruckverlust <i>Perte de charge</i> - Pérdida de presión		kPa	Supermax	13.4
Potenza frigorifera totale - <i>Total cooling capacity</i> -Kühlleistung - <i>Puissance frig. Totale</i> -Potencia frigorífica total		KW	max	1.20
Potenza frigorifera sensibile - <i>Sensible capacity</i> - Sens. Kühlleistung <i>Puissance sensible</i> (Kw) - Potencia frigorífica sensible		KW	max	0.89
Portata acqua - <i>Water flow rate</i> – Wasservolumenstrom – <i>Débit d'eau</i> - Capacidad de agua		l/h	max	206
Perdita di carico - <i>Pressure drop</i> – Wasserdruckverlust <i>Perte de charge</i> - Pérdida de presión		kPa	max	12.2
Potenza frigorifera totale - <i>Total cooling capacity</i> -Kühlleistung - <i>Puissance frig. Totale</i> -Potencia frigorífica total		KW	med	0.9
Potenza frigorifera sensibile - <i>Sensible capacity</i> - Sens. Kühlleistung <i>Puissance sensible</i> (Kw) - Potencia frigorífica sensible		KW	med	0.6
Portata acqua - <i>Water flow rate</i> – Wasservolumenstrom – <i>Débit d'eau</i> - Capacidad de agua		l/h	med	154
Perdita di carico - <i>Pressure drop</i> – Wasserdruckverlust <i>Perte de charge</i> - Pérdida de presión		kPa	Med	9.1
Potenza frigorifera totale - <i>Total cooling capacity</i> -Kühlleistung - <i>Puissance frig. Totale</i> -Potencia frigorífica total		KW	min	0.60
Potenza frigorifera sensibile - <i>Sensible capacity</i> - Sens. Kühlleistung <i>Puissance sensible</i> (Kw) - Potencia frigorífica sensible		KW	min	0.45
Portata acqua - <i>Water flow rate</i> – Wasservolumenstrom – <i>Débit d'eau</i> - Capacidad de agua		l/h	min	103
Perdita di carico - <i>Pressure drop</i> – Wasserdruckverlust <i>Perte de charge</i> - Pérdida de presión		kPa	min	6.2
Potenza frigorifera totale - <i>Total cooling capacity</i> -Kühlleistung - <i>Puissance frig. Totale</i> -Potencia frigorífica total		KW	static	0.20
Potenza frigorifera sensibile - <i>Sensible capacity</i> - Sens. Kühlleistung <i>Puissance sensible</i> (Kw) - Potencia frigorífica sensible		KW	static	0.10
Portata acqua - <i>Water flow rate</i> – Wasservolumenstrom – <i>Débit d'eau</i> - Capacidad de agua		l/h	static	206
Perdita di carico - <i>Pressure drop</i> – Wasserdruckverlust <i>Perte de charge</i> - Pérdida de presión		kPa	static	12.2

(*) I valori dichiarati sono relativi ai settaggi standard, pertanto relativi a 1500, 900 e 600 RPM. E' sempre possibile andare a modificare le portate dell'aria, cambiando i settaggi dei dipswitch delle schede elettronica

(*) Declared values are relative to standard settings at 1500, 900 and 600 RPM. It is always possible to change the air flow, changing dip switch setting in the PCB.

(*) Die angegebenen Werte beziehen sich auf die Standardeinstellungen bei 1500, 900 und 600 RPM. Es ist immer möglich, den Luftstrom zu ändern, indem die Dip-Schalter-Einstellung in der Leiterplatte geändert wird.

(*) Les valeurs déclarées sont relatives aux réglages standard à 1500, 900 et 600 RPM. Il est toujours possible de modifier le débit d'air en modifiant le réglage du commutateur DIP dans la carte électronique principale.

(*) Los valores declarados son relativos a la configuración estándar a 1500, 900 y 600 RPM. Siempre es posible cambiar el flujo de aire, cambiando la configuración del interruptor DIP en la PCB.

Impianto a 2 tubi – 2 pipe system – 2 Leiter-System - Installation 2 tubes – Instalación 2 tubos				
RISCALDAMENTO T. ambiente: 20 °C, T. acqua in: 50°C, portata acqua come in condizionamento	HEATING MODE Room: 20° C. Water temp. in: 50. same water flow conditioning	HEIZUNG Raumtemp.: 20°C Wassertemp. IN: 50°C dasselbe Wasser strömungsbeeinflussende	CHAUFFAGE Temp. ambiante : 20 °C Temp. de l'eau (entrée): 50 °C même débit d'eau conditionné	CALEFACCIÓN Temp. ambiente: 20°C T. agua (in): 50°C misma acondicionado flujo de agua
			Speed	BATH400
Portata aria <i>Air flow rate</i> Luftvolumenstrom <i>Débit d'air</i> Capacidad de aire	m³/h	Supermax	260	
		Max (*)	225	
		Med (*)	175	
		Min (*)	120	
Potenza termica scamb. princip. <i>Main exchanger thermal capacity</i> Wärmeleistung, Hauptwärmetauscher - <i>Puissance thermique échang. princip.</i> Potencia térmica intercambiador principal	KW	Supermax	1.9	
Portata acqua scamb. princip. - <i>Main exchanger water flow rate</i> - Wasserfluss, Hauptwärmetauscher - <i>Débit d'eau échang. Principal</i> - Flujo de agua	l/h	Supermax	260	
Perdita di carico scamb. princ. - <i>Main exchanger pressure drop</i> - Druckverlust, Hauptwärmetauscher - <i>Perte de charge échang. principal</i> - Pérdida de presión	kPa	Supermax	12.1	
Potenza termica scamb. princip. <i>Main exchanger thermal capacity</i> Wärmeleistung, Hauptwärmetauscher - <i>Puissance thermique échang. princip.</i> Potencia térmica intercambiador principal	KW	max	1.45	
Portata acqua scamb. princip. - <i>Main exchanger water flow rate</i> - Wasserfluss, Hauptwärmetauscher - <i>Débit d'eau échang. Principal</i> - Flujo de agua	l/h	max	206	
Perdita di carico scamb. princ. - <i>Main exchanger pressure drop</i> - Druckverlust, Hauptwärmetauscher - <i>Perte de charge échang. principal</i> - Pérdida de presión	kPa	max	11.0	
Potenza termica scamb. princip. <i>Main exchanger thermal capacity</i> Wärmeleistung, Hauptwärmetauscher - <i>Puissance thermique échang. princip.</i> Potencia térmica intercambiador principal	KW	med	1.10	
Portata acqua scamb. princip. - <i>Main exchanger water flow rate</i> - Wasserfluss, Hauptwärmetauscher - <i>Débit d'eau échang. Principal</i> - Flujo de agua	l/h	med	154	
Perdita di carico scamb. princ. - <i>Main exchanger pressure drop</i> - Druckverlust, Hauptwärmetauscher - <i>Perte de charge échang. principal</i> - Pérdida de presión	kPa	med	8.0	
Potenza termica scamb. princip. <i>Main exchanger thermal capacity</i> Wärmeleistung, Hauptwärmetauscher - <i>Puissance thermique échang. princip.</i> Potencia térmica intercambiador principal	KW	min	0.72	
Portata acqua scamb. princip. - <i>Main exchanger water flow rate</i> - Wasserfluss, Hauptwärmetauscher - <i>Débit d'eau échang. Principal</i> - Flujo de agua	l/h	min	103	
Perdita di carico scamb. princ. - <i>Main exchanger pressure drop</i> - Druckverlust, Hauptwärmetauscher - <i>Perte de charge échang. principal</i> - Pérdida de presión	kPa	min	5.0	
Potenza termica scamb. princip. <i>Main exchanger thermal capacity</i> Wärmeleistung, Hauptwärmetauscher - <i>Puissance thermique échang. princip.</i> Potencia térmica intercambiador principal	KW	static	0.25	
Portata acqua scamb. princip. - <i>Main exchanger water flow rate</i> - Wasserfluss, Hauptwärmetauscher - <i>Débit d'eau échang. Principal</i> - Flujo de agua	l/h	static	206	
Perdita di carico scamb. princ. - <i>Main exchanger pressure drop</i> - Druckverlust, Hauptwärmetauscher - <i>Perte de charge échang. principal</i> - Pérdida de presión	kPa	static	11.0	

(*) I valori dichiarati sono relativi ai settaggi standard, pertanto relativi a 1500, 900 e 600 RPM. E' sempre possibile andare a modificare le portate dell'aria, cambiando i settaggi dei dipswitch delle scheda elettronica

(*) Declared values are relative to standard settings at 1500, 900 and 600 RPM. It is always possible to change the air flow, changing dip switch setting in the PCB.

(*) Die angegebenen Werte beziehen sich auf die Standardeinstellungen bei 1500, 900 und 600 RPM. Es ist immer möglich, den Luftstrom zu ändern, indem die Dip-Schalter-Einstellung in der Leiterplatte geändert wird.

(*) Les valeurs déclarées sont relatives aux réglages standard à 1500, 900 et 600 RPM. Il est toujours possible de modifier le débit d'air en modifiant le réglage du commutateur DIP dans la carte électronique principale.

(*) Los valores declarados son relativos a la configuración estándar a 1500, 900 y 600 RPM. Siempre es posible cambiar el flujo de aire, cambiando la configuración del interruptor DIP en la PCB.

Impianto a 4 tubi () – 4 pipe system (**) – 4 Leiter-System (**) - Installation 4 tubes (**) – Instalación 4 tubos (**)**

RAFFRESCAMENTO T.ambiente:27 °C - 47 % UR , T. acqua(in/out):7/12°C	COOLING MODE Room:27° C – 47% R.H. Water temp. (in/out):7/12°C	KÜHLBETRIEB Raum: 27°C– 47% R.F. Wassertemp. (in/out):7/12°C	REFROIDISSEMENT Ambiente:27 °C - 47 % HR Temp.eau(entrée/sortie): 7/12 °C	ENFRIAMIENTO Ambiente: 27 °C - 47 % UR T. agua(in/out):7/12°C
			Speed	BATH400
Portata aria <i>Air flow rate</i> Luftvolumenstrom <i>Débit d'air</i> Capacidad de aire			Supermax	260
			Max (*)	225
			Med (*)	175
			Min (*)	120
Potenza frigorifera totale - <i>Total cooling capacity</i> -Kühlleistung - <i>Puissance frig. Totale</i> -Potencia frigorífica total			Supermax	1.45
Potenza frigorifera sensibile - <i>Sensible capacity</i> - Sens. Kühlleistung <i>Puissance sensible</i> (Kw) - Potencia frigorífica sensible			Supermax	1.28
Portata acqua - <i>Water flow rate</i> – Wasservolumenstrom – <i>Débit d'eau</i> - Capacidad de agua			Supermax	260
Perdita di carico - <i>Pressure drop</i> – Wasserdruckverlust <i>Perte de charge</i> - Pérdida de presión			Supermax	13.4
Potenza frigorifera totale - <i>Total cooling capacity</i> -Kühlleistung - <i>Puissance frig. Totale</i> -Potencia frigorífica total			max	1.20
Potenza frigorifera sensibile - <i>Sensible capacity</i> - Sens. Kühlleistung <i>Puissance sensible</i> (Kw) - Potencia frigorífica sensible			max	0.89
Portata acqua - <i>Water flow rate</i> – Wasservolumenstrom – <i>Débit d'eau</i> - Capacidad de agua			max	206
Perdita di carico - <i>Pressure drop</i> – Wasserdruckverlust <i>Perte de charge</i> - Pérdida de presión			max	12.2
Potenza frigorifera totale - <i>Total cooling capacity</i> -Kühlleistung - <i>Puissance frig. Totale</i> -Potencia frigorífica total			med	0.9
Potenza frigorifera sensibile - <i>Sensible capacity</i> - Sens. Kühlleistung <i>Puissance sensible</i> (Kw) - Potencia frigorífica sensible			med	0.6
Portata acqua - <i>Water flow rate</i> – Wasservolumenstrom – <i>Débit d'eau</i> - Capacidad de agua			med	154
Perdita di carico - <i>Pressure drop</i> – Wasserdruckverlust <i>Perte de charge</i> - Pérdida de presión			Med	9.1
Potenza frigorifera totale - <i>Total cooling capacity</i> -Kühlleistung - <i>Puissance frig. Totale</i> -Potencia frigorífica total			min	0.60
Potenza frigorifera sensibile - <i>Sensible capacity</i> - Sens. Kühlleistung <i>Puissance sensible</i> (Kw) - Potencia frigorífica sensible			min	0.45
Portata acqua - <i>Water flow rate</i> – Wasservolumenstrom – <i>Débit d'eau</i> - Capacidad de agua			min	103
Perdita di carico - <i>Pressure drop</i> – Wasserdruckverlust <i>Perte de charge</i> - Pérdida de presión			min	6.2
Potenza frigorifera totale - <i>Total cooling capacity</i> -Kühlleistung - <i>Puissance frig. Totale</i> -Potencia frigorífica total			static	0.20
Potenza frigorifera sensibile - <i>Sensible capacity</i> - Sens. Kühlleistung <i>Puissance sensible</i> (Kw) - Potencia frigorífica sensible			static	0.10
Portata acqua - <i>Water flow rate</i> – Wasservolumenstrom – <i>Débit d'eau</i> - Capacidad de agua			static	206
Perdita di carico - <i>Pressure drop</i> – Wasserdruckverlust <i>Perte de charge</i> - Pérdida de presión			static	12.2

(*) I valori dichiarati sono relativi ai settaggi standard, pertanto relativi a 1500, 900 e 600 RPM. E' sempre possibile andare a modificare le portate dell'aria, cambiando i settaggi dei dipswitch delle scheda elettronica

(*) Declared values are relative to standard settings at 1500, 900 and 600 RPM. It is always possible to change the air flow, changing dip switch setting in the PCB.

(*) Die angegebenen Werte beziehen sich auf die Standardeinstellungen bei 1500, 900 und 600 RPM. Es ist immer möglich, den Luftstrom zu ändern, indem die Dip-Schalter-Einstellung in der Leiterplatte geändert wird.

(*) Les valeurs déclarées sont relatives aux réglages standard à 1500, 900 et 600 RPM. Il est toujours possible de modifier le débit d'air en modifiant le réglage du commutateur DIP dans la carte électronique principale.

(*) Los valores declarados son relativos a la configuración estándar a 1500, 900 y 600 RPM. Siempre es posible cambiar el flujo de aire, cambiando la configuración del interruptor DIP en la PCB.

(**) impianto a 4 tubi possibile solo con valvole esterne all'unità.

(**) 4pipe system only with valves external to the unit.

(**) 4 Leiter-System nur bei Ventilen außerhalb der Einheit.

(**) Système à 4 tuyaux uniquement avec vannes externes à l'unité.

(**) Instalación 4 tubos solo con válvulas externas a la unidad.

Impianto a 4 tubi () – 4 pipe system (**) – 4 Leiter-System (**) - Installation 4 tubes (**) – Instalación 4 tubos (**)**

RISCALDAMENTO T.ambiente:20 °C, T. acqua in:50°C, portata acqua come in condizionamento	HEATING MODE Room:20° C. Water temp. in:50. same water flow conditioning	HEIZUNG Raumtemp.: 20°C Wassertemp.IN: 50°C dasselbe Wasser strömungsbeeinflussende	CHAUFFAGE Temp. ambiante : 20 °C Temp.de l'eau (entrée):50 °C même débit d'eau conditionné	CALEFACCIÓN Temp. ambiente: 20°C T. agua (in):50°C misma acondicionado flujo de agua
			Speed	BATH400
Portata aria <i>Air flow rate</i> Luftvolumenstrom <i>Débit d'air</i> Capacidad de aire		m³/h	Supermax Max (*) Med (*) Min (*)	260 225 175 120
Potenza termica scamb. princip. <i>Main exchanger thermal capacity</i> Wärmeleistung, Hauptwärmetauscher - <i>Puissance thermique échang. princip.</i> Potencia térmica intercambiador principal		KW	Supermax	1.9
Portata acqua scamb. princip. - <i>Main exchanger water flow rate</i> - Wasserfluss, Hauptwärmetauscher - <i>Débit d'eau échang. Principal</i> - Flujo de agua		l/h	Supermax	260
Perdita di carico scamb. princ. - <i>Main exchanger pressure drop</i> - Druckverlust, Hauptwärmetauscher - <i>Perte de charge échang. principal</i> - Pérdida de presión		kPa	Supermax	12.1
Potenza termica scamb. princip. <i>Main exchanger thermal capacity</i> Wärmeleistung, Hauptwärmetauscher - <i>Puissance thermique échang. princip.</i> Potencia térmica intercambiador principal		KW	max	1.45
Portata acqua scamb. princip. - <i>Main exchanger water flow rate</i> - Wasserfluss, Hauptwärmetauscher - <i>Débit d'eau échang. Principal</i> - Flujo de agua		l/h	max	206
Perdita di carico scamb. princ. - <i>Main exchanger pressure drop</i> - Druckverlust, Hauptwärmetauscher - <i>Perte de charge échang. principal</i> - Pérdida de presión		kPa	max	11.0
Potenza termica scamb. princip. <i>Main exchanger thermal capacity</i> Wärmeleistung, Hauptwärmetauscher - <i>Puissance thermique échang. princip.</i> Potencia térmica intercambiador principal		KW	med	1.10
Portata acqua scamb. princip. - <i>Main exchanger water flow rate</i> - Wasserfluss, Hauptwärmetauscher - <i>Débit d'eau échang. Principal</i> - Flujo de agua		l/h	med	154
Perdita di carico scamb. princ. - <i>Main exchanger pressure drop</i> - Druckverlust, Hauptwärmetauscher - <i>Perte de charge échang. principal</i> - Pérdida de presión		kPa	med	8.0
Potenza termica scamb. princip. <i>Main exchanger thermal capacity</i> Wärmeleistung, Hauptwärmetauscher - <i>Puissance thermique échang. princip.</i> Potencia térmica intercambiador principal		KW	min	0.72
Portata acqua scamb. princip. - <i>Main exchanger water flow rate</i> - Wasserfluss, Hauptwärmetauscher - <i>Débit d'eau échang. Principal</i> - Flujo de agua		l/h	min	103
Perdita di carico scamb. princ. - <i>Main exchanger pressure drop</i> - Druckverlust, Hauptwärmetauscher - <i>Perte de charge échang. principal</i> - Pérdida de presión		kPa	min	5.0
Potenza termica scamb. princip. <i>Main exchanger thermal capacity</i> Wärmeleistung, Hauptwärmetauscher - <i>Puissance thermique échang. princip.</i> Potencia térmica intercambiador principal		KW	static	0.25
Portata acqua scamb. princip. - <i>Main exchanger water flow rate</i> - Wasserfluss, Hauptwärmetauscher - <i>Débit d'eau échang. Principal</i> - Flujo de agua		l/h	static	206
Perdita di carico scamb. princ. - <i>Main exchanger pressure drop</i> - Druckverlust, Hauptwärmetauscher - <i>Perte de charge échang. principal</i> - Pérdida de presión		kPa	static	11.0

(*) I valori dichiarati sono relativi ai settaggi standard, pertanto relativi a 1500, 900 e 600 RPM. E' sempre possibile andare a modificare le portate dell'aria, cambiando i settaggi dei dipswitch delle scheda elettronica

(*) Declared values are relative to standard settings at 1500, 900 and 600 RPM. It is always possible to change the air flow, changing dip switch setting in the PCB.

(*) Die angegebenen Werte beziehen sich auf die Standardeinstellungen bei 1500, 900 und 600 RPM. Es ist immer möglich, den Luftstrom zu ändern, indem die Dip-Schalter-Einstellung in der Leiterplatte geändert wird.

(*) Les valeurs déclarées sont relatives aux réglages standard à 1500, 900 et 600 RPM. Il est toujours possible de modifier le débit d'air en modifiant le réglage du commutateur DIP dans la carte électronique principale.

(*) Los valores declarados son relativos a la configuración estándar a 1500, 900 y 600 RPM. Siempre es posible cambiar el flujo de aire, cambiando la configuración del interruptor DIP en la PCB.

(**) impianto a 4 tubi possibile solo con valvole esterne all'unità.

(**) 4 pipe system only with valves external to the unit.

(**) 4 Leiter-System nur bei Ventilen außerhalb der Einheit.

(**) Système à 4 tuyaux uniquement avec vannes externes à l'unité.

(**) Instalación 4 tubos solo con válvulas externas a la unidad.

		BT400	
Numero ranghi scambiatore principale <i>Number of rows of main coil</i> Reihenzahl Hauptregister <i>Nombre de rangées de la batterie principale</i> Número rangos batería principal		1	
Attacchi batteria – <i>Coil connection</i> Batterieverbindungen - <i>Connexions de la batterie</i> - Conexiones de la batería		3/4" GM	
Assorb del motore <i>motor input</i> Motorleistung <i>Absorption du moteur</i> Absorción del motor	Supermax	W	20
		V/H/Ph	230 V – 50 Hz - 1Ph
	MAX (*)	W	11
		V/H/Ph	230 V – 50 Hz - 1Ph
	MED (*)	W	6
		V/H/Ph	230 V – 50 Hz - 1Ph
	MIN (*)	W	4
		V/H/Ph	230 V – 50 Hz - 1Ph
	Static	W	0
		V/H/Ph	230 V – 50 Hz - 1Ph
Assorbimento elettrico del pannello scaldasalviette <i>Electric absorption of the front panel with towel warmer function</i> Elektrische Absorption der Frontplatte mit Handtuchwärmerfunktion <i>Absorption électrique du panneau avant avec fonction chauffe-serviettes</i> Absorción eléctrica del panel frontal con función de calentador de toallas		W	150
		V/H/Ph	230 V – 50 Hz - 1Ph

(*) I valori dichiarati sono relativi ai settaggi standard, pertanto relativi a 1500, 900 e 600 RPM. E' sempre possibile andare a modificare le portate dell'aria, cambiando i settaggi dei dipswitch delle scheda elettronica

(*) *Declared values are relative to standard settings at 1500, 900 and 600 RPM. It is always possible to change the air flow, changing dip switch setting in the PCB.*

(*) Die angegebenen Werte beziehen sich auf die Standardeinstellungen bei 1500, 900 und 600 RPM. Es ist immer möglich, den Luftstrom zu ändern, indem die Dip-Schalter-Einstellung in der Leiterplatte geändert wird.

(*) *Les valeurs déclarées sont relatives aux réglages standard à 1500, 900 et 600 RPM. Il est toujours possible de modifier le débit d'air en modifiant le réglage du commutateur DIP dans la carte électronique principale.*

(*) Los valores declarados son relativos a la configuración estándar a 1500, 900 y 600 RPM. Siempre es posible cambiar el flujo de aire, cambiando la configuración del interruptor DIP en la PCB.

DATI DI RUMOROSITA' - NOISE LEVEL DATA - LÄRMBELASTUNG - DONNEES BRUIT – NIVEL DE RUIDO

Potenza sonora - Sound power - Schalleistung - Puissance acoustique Potencia sonora

DC SERIES		TOT [dB(A)]
BATH1	Supermax	54.2
	MAX (*)	51.0
	MED (*)	43.0
	MIN (*)	36.1
	static	0

Pressione sonora - Sound pressure Schalldruck - Pression acoustique Presión sonora (1)

DC SERIES		TOT [dB(A)]
BATH1	Supermax	37.2
	MAX (*)	34.0
	MED (*)	26.0
	MIN (*)	19.1
	static	0

(1) Pressione sonora misurata a 2m.

(1) *Sound pressure at 2m.*

(1) Schalldruck bei 2m

(1) *Pression sonore à 2m.*

(1) Presión sonora a 2m.

(*) I valori dichiarati sono relativi ai settaggi standard, pertanto relativi a 1500, 900 e 600 RPM. E' sempre possibile andare a modificare le portate dell'aria, cambiando i settaggi dei dipswitch delle scheda elettronica

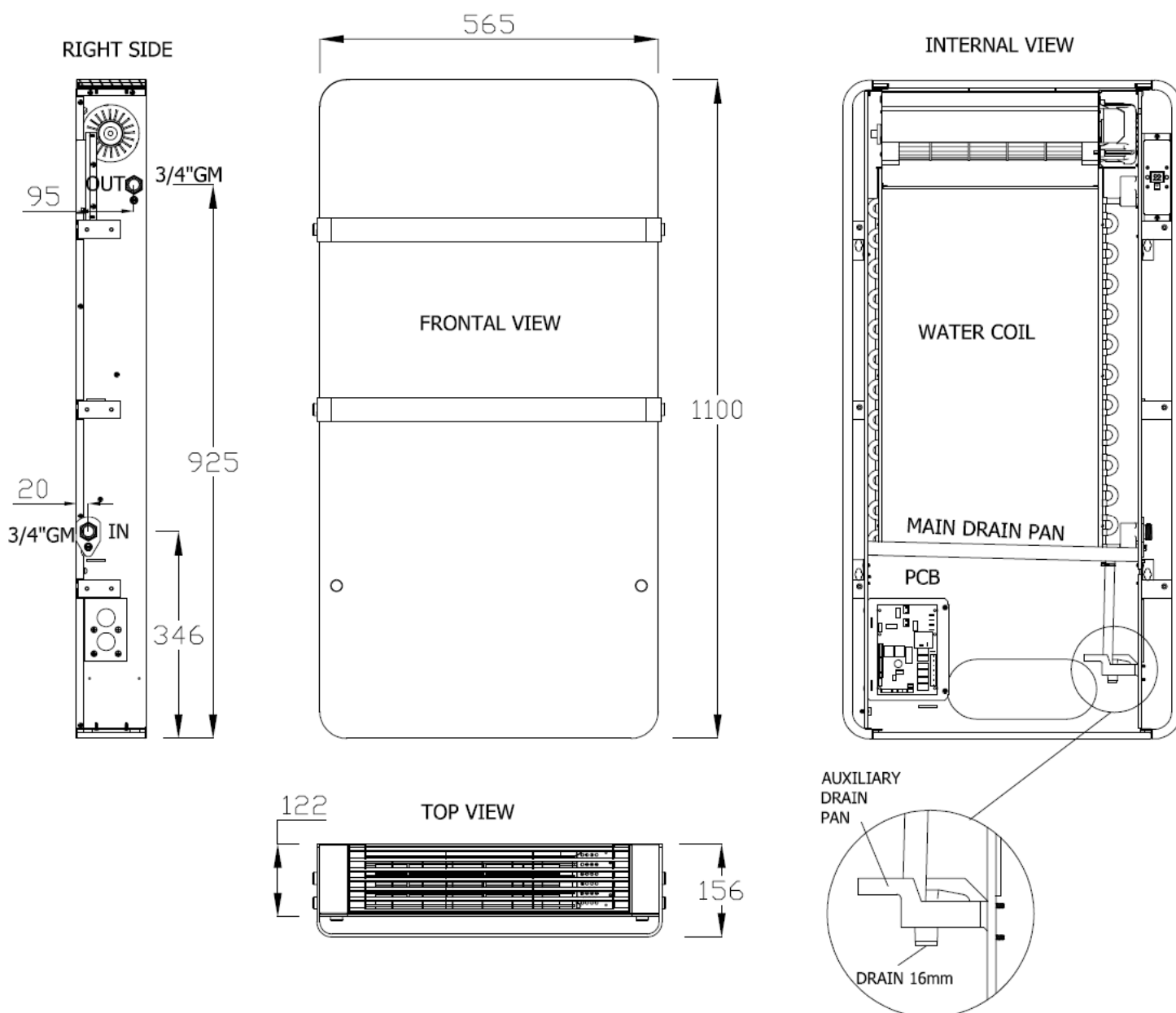
(*) *Declared values are relative to standard settings at 1500, 900 and 600 RPM. It is always possible to change the air flow, changing dip switch setting in the PCB.*

(*) Die angegebenen Werte beziehen sich auf die Standardeinstellungen bei 1500, 900 und 600 RPM. Es ist immer möglich, den Luftstrom zu ändern, indem die Dip-Schalter-Einstellung in der Leiterplatte geändert wird.

(*) *Les valeurs déclarées sont relatives aux réglages standard à 1500, 900 et 600 RPM. Il est toujours possible de modifier le débit d'air en modifiant le réglage du commutateur DIP dans la carte électronique principale.*

(*) Los valores declarados son relativos a la configuración estándar a 1500, 900 y 600 RPM. Siempre es posible cambiar el flujo de aire, cambiando la configuración del interruptor DIP en la PCB.

DIMENSIONI E PESI – DIMENSIONS AND WEIGHTS – ABMESSUNGEN UND GEWICHTE – DIMENSIONS ET POIDS - DIMENSIONES Y PESOS



Le connessioni idrauliche sono sempre sul lato destro.
 La scatola elettrica è sul lato opposto.
*Hydraulic connections only in the right side.
 Electric box is in the opposite side.*
 Hydraulikanschlüsse nur auf der rechten Seite.
 Elektrokasten ist auf der gegenüberliegenden Seite.
*Connexions hydrauliques seulement du côté droit.
 La boîte électrique est dans le côté opposé.*
 Conexiones hidráulicas solo en el lado derecho.
 La caia eléctrica está en el lado opuesto.

	400
Kg	18

3. ISTRUZIONI PER L'INSTALLAZIONE - *INSTALLATION INSTRUCTIONS* - INSTALLATIONSANWEISUNGEN - *INSTRUCTIONS POUR L'INSTALLATION* INSTRUCCIONES PARA LA INSTALACIÓN



AVVERTENZE - *WARNINGS* - WICHTIGE HINWEISE – *AVERTISSEMENTS*- ADVERTENCIAS

Unità per installazione all'interno.

Per la movimentazione delle unità utilizzare mezzi adeguati come previsto dalla direttiva 2007/30/CE e successive modifiche.

La ditta costruttrice declina qualsiasi responsabilità per la mancata osservanza delle norme di sicurezza e di prevenzione di seguito descritte. Declina inoltre ogni responsabilità per danni causati da un uso improprio delle unità e/o da modifiche eseguite senza autorizzazione.

L'installazione deve essere eseguita da personale specializzato. Nelle operazioni di installazione, usare un abbigliamento idoneo e antinfortunistico come indicato dalla norma 93/68/CEE e successive.

Rispettare le leggi in vigore nel Paese in cui viene installata la macchina, relativamente all'uso e allo smaltimento dell'imballo e dei prodotti impiegati per la pulizia e la manutenzione della macchina.

Prima di mettere in funzione l'unità controllare la perfetta integrità dei vari componenti e dell'intero impianto. Evitare assolutamente di toccare le parti in movimento.

Non procedere con i lavori di manutenzione e di pulizia, se prima non è stata tolta l'alimentazione elettrica.

Le parti di ricambio devono corrispondere alle esigenze definite dal costruttore. In caso di smantellamento delle unità, attenersi alle normative antinquinamento previste.

L'installatore e l'utilizzatore devono tenere conto e porre rimedio a tutti gli altri tipi di rischio connessi con l'uso delle unità nel proprio impianto. Ad esempio rischi derivanti da ingresso di corpi estranei, oppure convogliamento di gas tossici o infiammabili negli ambienti termoregolati.

Internal installation unit.

When handling the units use appropriate lifting means as specified by directive 2007/30/EEC and subsequent amendments.

The manufacturer declines all liability in the event of failure to observe the safety and precautionary prescriptions set down in this manual, and all liability for damage caused by improper use and/or authorised modifications.

The fan coil unit must be installed by skilled personnel, who must wear suitable safety apparel during the work as specified by directive 93/68/EEC and subsequent amendments.

Comply with statutory laws in the Country in which the appliance is installed concerning the use and disposal of packing materials and the products utilised for cleaning and maintenance purposes.

Before commissioning the unit check that all the parts and the entire installation is in perfect working order. Do not touch moving parts under any circumstances.

Do not proceed with maintenance or cleaning until the electrical power supply has been disconnected.

Spare parts must correspond to the requirements specified by the manufacturer. If the unit is to be scrapped, adhere to the applicable environmental legislation.

The installer and user must take account of and remedy all the other types of risks associated with the use of the unit in the specific plant. Consider, for example, risks deriving from the ingress of foreign objects or conveyance of toxic or inflammable gas into the temperature controlled areas.

Einheit für die Installation im Inneren.

Für die Flurförderung der Einheit müssen geeignete Mittel gemäß der Richtlinie 2007/30/EWG und deren nachfolgenden Änderungen benutzt werden.

Der Hersteller ist bei Missachtung der nachfolgenden Sicherheits- und Unfallverhütungsvorschriften nicht haftbar. Er ist außerdem für Schäden, die durch einen zweckwidrigen Gebrauch der Einheiten bzw. durch nicht genehmigte Änderungen verursacht werden, nicht haftbar.

Die Installation muss durch Fachpersonal vorgenommen werden. Für die Durchführung der Installationsarbeiten sind geeignete Kleidung und persönliche Schutzausrüstungen gemäß der Richtlinie 93/68/EWG und deren nachfolgenden Änderungen vorgeschrieben.

Die im Installationsland des Geräts geltenden Rechtsvorschriften bezüglich Verwendung und Entsorgung der Verpackung und der für die Reinigung und Wartung des Geräts benutzten Produkte sind strikt zu befolgen.

Vor Inbetriebnahme der Einheit muss die Unversehrtheit der verschiedenen Bauteile und der ganzen Anlage überprüft werden. Die beweglichen Teile dürfen unter keinen Umständen berührt werden.

Die Wartungs- und Reinigungsarbeiten dürfen erst durchgeführt werden, nachdem die Stromzufuhr unterbrochen wurde.

Die Ersatzteile müssen den Vorgaben des Herstellers entsprechen. Bei Verschrottung der Einheit sind die einschlägigen Umweltschutzbestimmungen zu befolgen.

Der Installateur und der Benutzer müssen sämtliche Gefahren im Zusammenhang mit der Benutzung der Geräte in der eigenen Anlage kennen und entsprechende Abhilfe schaffen. Dazu gehören z.B. Gefahren infolge Eindringen von Fremdkörpern oder das Einströmen von giftigen oder brennbaren Gasen in die wärmebegrenzten Räume.

Unité pour installation à l'intérieur.

Pour la manutention des unités, utiliser des appareils ou engins de levage appropriés conformément aux dispositions de la directive 2007/30/CEE et modificatifs

Le constructeur décline toute responsabilité en cas de non-respect des règles de sécurité et de prévention suivantes. La responsabilité du constructeur est d'autre part dérogée pour tous dommages dérivant d'une utilisation inhabituelle des unités et/ou de toutes modifications ou réparations de structure sans autorisation préalable.

L'installation doit être effectuée par un professionnel qualifié. Le port d'EPI appropriés conformément à la directive 93/68/CEE et modificatifs, est obligatoire.

Respecter la réglementation locale ou nationale en vigueur dans le pays d'installation de l'unité concernant l'utilisation et à l'élimination de l'emballage et des produits de nettoyage et d'entretien de l'appareil.

Avant de mettre en service l'unité, contrôler le parfait état des différents composants et de toute l'installation. Eviter impérativement de toucher des parties en mouvement.

Avant d'entreprendre toute opération de nettoyage ou d'entretien, isoler l'appareil du réseau d'alimentation électrique.

Les pièces de rechange doivent se conformer aux exigences définies par le constructeur. En cas de démantèlement des unités, respecter la législation antipollution en vigueur.

L'installateur et l'utilisateur doivent tenir compte et parer à tous les types de risques liés à l'utilisation des unités dans leur propre installation. Par exemple, risques dus à la pénétration de corps étrangers ou au transport de gaz toxiques ou inflammables dans les environnements thermorégulés.

Unidad para instalacion al interno

Para mover las unidades se deben usar medios apropiados como se prevé en la directiva 2007/30/CEE y sucesivas modificaciones. **El fabricante rehúsa cualquier responsabilidad por el incumplimiento de las normas de seguridad y prevención descritas en el presente manual. Por otra parte rechaza cualquier responsabilidad por los daños debidos a un uso inapropiado de las unidades y/o por modificaciones realizadas sin autorización.**

Solo personal especializado deberá proceder con la instalacion de las maquinas. Durante la instalacion se debe usar vestuario idóneo para evitar accidentes como indicado en la norma 93/68/CEE y sucesivas.

Se deben respetar las leyes en vigor en el país en el cual se instala la máquina, relativas al uso y la eliminación del embalaje y de los productos empleados para la limpieza y la manutención de la máquina.

Antes de poner en funcionamiento la unidad, se debe verificar la integridad de todos los componentes asi como la instalación completa. Evitar absolutamente el contacto físico con las partes en movimiento.

Es absolutamente imprescindible desenchufar las unidades de la alimentacion electrica antes de proceder con las labores de manutención y de limpieza.

Las piezas de repuesto usadas en las maquinas deben atenerse a las exigencias definidas por la empresa constructora. Para desmantelar las unidades es preciso observar las normas ambientales vigentes en cada país.

Tanto el instalador como el usuario deben tomar precauciones relativas a todos los demas riesgos asociados con el uso de las unidades en la propia instalación. De tal manera se deben tener en cuenta los potenciales peligros relativos al ingreso de cuerpos extraños o la entrada de gases tóxicos o inflamables en los ambientes tratados.

Nota: in assenza di valvole motorizzate di intercettazione acqua e in condizioni ambiente con alta percentuale di umidità e bassa temperatura dell'acqua in batteria, il fancoil potrebbe creare condensa sulla struttura in metallo. Per questo motivo è necessario eseguire accurati controlli sulle condizioni di utilizzo e funzionamento (vedi diagramma psicrometrico) e assicurarsi di poter fare a meno delle valvole sopraccitate.

L'azienda non risponderà in alcun modo di danni causati dalla suddetta condensa.

Notes: if no motor-driven water shutoff valve is present, and in environmental conditions with a high percentage of humidity and low temperatures of the water in the coil, the fancoil may form condensate on the metal structure. For this reason, the conditions of use and operation must be checked thoroughly (see psychrometric diagram) and ensure that operation without the above valves is feasible.

The company will not be liable under any circumstances for damage caused by the above condensation.

Anmerkung: Wenn keine angetriebenen Wassersperrentile vorliegen, bzw. bei Umgebungen mit einem hohen Feuchtigkeitsgehalt und niedriger Wassertemperatur in der Batterie könnte der Fancoil Kondenswasser an der Metallstruktur verursachen. Aus diesem Grund ist es notwendig, sorgfältige Kontrollen der Anwendungs- und Betriebsbedingungen auszuführen (siehe das psychrometrische Diagramm) und sicherstellen, ob die Abwesenheit der oben genannten Ventile möglich ist.

Das Unternehmen haftet nicht für die durch dieses Kondenswasser hervorgerufenen Schäden.

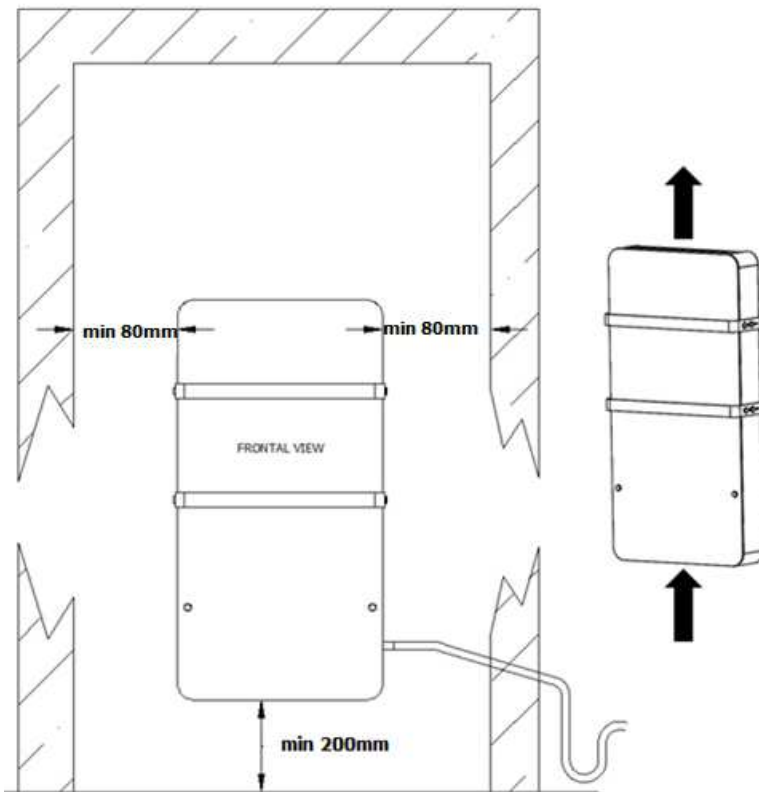
Remarque: en l'absence de vannes d'isolement motorisées de l'eau et dans des conditions ambiantes présentant un pourcentage élevé d'humidité et une basse température de l'eau dans la batterie, le ventilo-convecteur pourrait générer des condensats sur la structure en métal. C'est pourquoi il est nécessaire d'effectuer des contrôles méticuleux sur les conditions d'utilisation et de fonctionnement (voir diagramme psychrométrique) et de s'assurer que ces vannes ne sont pas indispensables.

L'entreprise ne répondra en aucun cas des dommages causés par les éventuels condensats.

Nota: faltando las válvulas motorizadas de cierre de agua y en condiciones ambientales con un alto porcentaje de humedad y una baja temperatura del agua en la batería, el fancoil podría crear condensación sobre la estructura de metal. Por tal motivo es necesario llevar a cabo un control minucioso de las condiciones de uso y funcionamiento (véanse los diagramas psicrométricos) y comprobar si es posible no utilizar las válvulas antedichas.

La empresa no responderá de los daños causados por dicha condensación.

**POSIZIONAMENTO DELL'UNITÀ - POSITIONING OF THE UNIT - POSITIONIERUNG DER EINHEIT -
EMPLACEMENT DE L'UNITE - POSICIONAMIENTO DE LA UNIDAD.**



Posizionare l'unità su di una struttura idonea a sopportare il peso della macchina. Si consiglia di utilizzare sistemi antivibranti, tali da impedire la trasmissione delle vibrazioni alla struttura stessa.

Rispettare gli spazi minimi indicati in figura per agevolare le manutenzioni ordinarie e straordinarie.

Scegliere un posizionamento che non penalizzi lo scarico della condensa.

Position the unit on a structure able to support its weight. We recommend the use of antivibration systems to prevent the transmission of vibration to the supporting structure.

Observe the minimum clearances shown in the figure to facilitate routine and supplementary maintenance procedures.

Choose a position that facilitates the drainage of condensate.

Die Einheit muss auf einer Struktur aufgestellt werden, die in der Lage ist, das Gewicht des Geräts zu tragen. Es empfiehlt sich die Verwendung von schwingungsdämpfenden Systemen, die die Übertragung der Vibrationen an die Struktur verhindern.

Um die ordentlichen und außerordentlichen Wartungseingriffe zu erleichtern, müssen die auf der Abbildung dargestellten Mindestfreiräume beachtet werden.

Bei der Wahl des Standorts muss darauf geachtet werden, dass der Kondensatablass nicht behindert wird.

Positionner l'unité sur une structure apte à supporter le poids de l'appareil. Il est conseillé d'utiliser des systèmes antivibratiles pour éviter la transmission des vibrations à la structure elle-même.

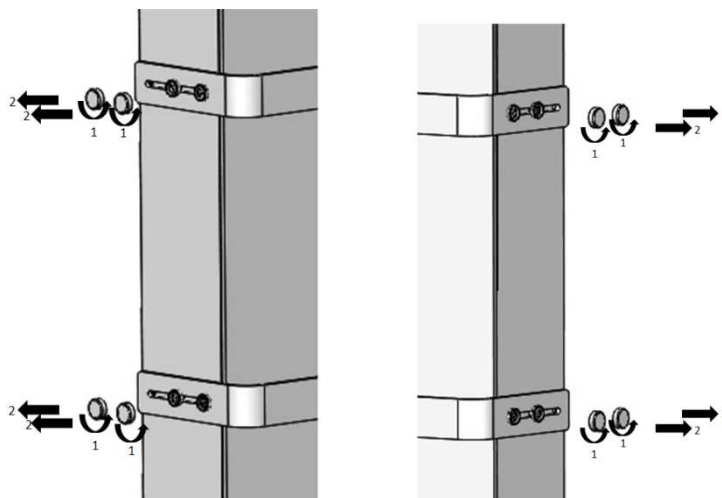
Respecter les espaces minimums indiqués en figure pour faciliter les opérations d'entretien courant et extraordinaire.

Choisir un emplacement qui ne pénalise pas l'évacuation des condensats.

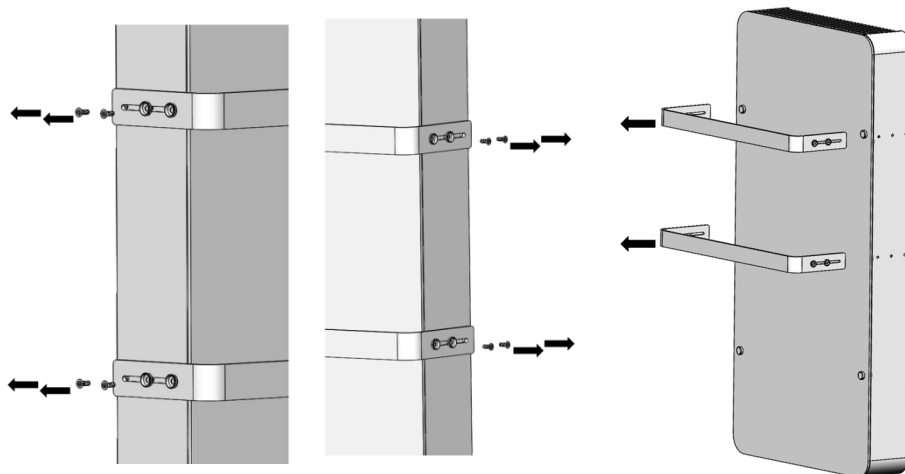
La unidad se debe emplazar sobre una estructura apropiada para soportar el peso de la maquina. Es aconsejable usar sistemas antivibracion de manera que se impida la trasmision de las vibraciones.

Es necesario seguir al pie de la letra los espacios minimos mostrados en la figura con el fin de facilitar la manutencion ordinaria y extraordinaria. Tambien se debe elegir una posicion que permita el drenaje de la condensacion.

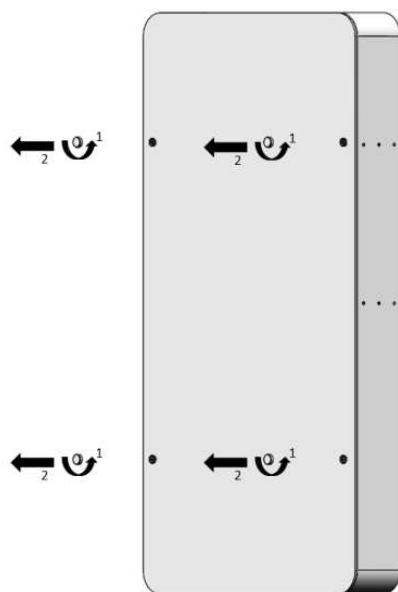
RIMOZIONE DEL PANNELLO FRONTALE
REMOVAL OF THE FRONTAL PANEL
ENTFERNUNG DER FRONTSEITE
RETRAIT DE LA FACE AVANT
DESMONTAJE DEL PANEL FRONTAL



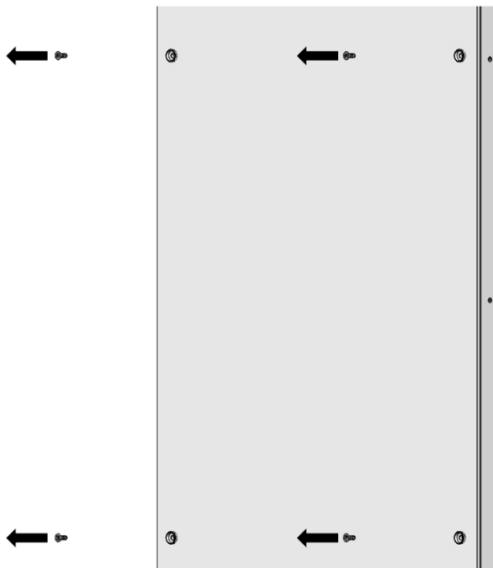
Rimuovere le n.4 coperture delle viti su ciascun lato per staccare le maniglie porta salviette.
Remove the n.4 screw covers in each side for towel bars removal.
 Entfernen Sie die n.4 Schraubenabdeckungen auf jeder Seite, um die Handtuchstangen zu entfernen.
Retirez les caches vis n° 4 de chaque côté pour retirer les barres à serviettes.
 Retire las cubiertas de tornillo n.4 en cada lado para quitar las barras de toalla.



Staccare le 4 viti per lato e rimuovere le maniglie porta salviette.
Remove the n.4 screws in each side for towel bars removal.
 Entfernen Sie die 4 Schrauben auf jeder Seite, um die Handtuchstangen zu entfernen.
Retirez les vis n.4 de chaque côté pour retirer les barres à serviettes.
 Retire los n.4 tornillos en cada lado para quitar las barras de toalla.



Rimuovere le coperture delle viti come indicato nell'immagine a sinistra.
Remove the screw covers as shown in the image on the left.
 Entfernen Sie die Schraubenabdeckungen wie in der Abbildung links gezeigt.
Retirez les caches vis comme indiqué sur l'image de gauche.
 Retire las tapas de los tornillos como se muestra en la imagen de la izquierda.



Rimuovere le viti come indicato nell'immagine a sinistra. Fare molta attenzione a non danneggiare il pannello in vetro e avere particolare cura di non stringere troppo le viti quando si riposizionerà lo stesso pannello. Usare un cacciavite e non l'avvitatore. Nel caso ci siano delle viti in plastica, ricordarsi la posizione in modo da riposizionarle nella stessa posizione quando si rimonta il pannello.

Remove the screws as shown in the image on the left. Be very careful do not damage the glass panel and take special care do not over-tighten the screws when repositioning the same panel. Please to use simple screwdriver and to avoid the use of electric instrument. In case of plastic screws, it is important to use them in the same position, when fixing the glass frontal panel.

Entfernen Sie die Schrauben wie in der Abbildung links gezeigt. Achten Sie darauf, die Glasscheibe nicht zu beschädigen, und ziehen Sie die Schrauben nicht zu fest an, wenn Sie dieselbe Scheibe neu positionieren. Bitte verwenden Sie einen einfachen Schraubendreher und vermeiden Sie die Verwendung von Elektrogeräten. Bei Kunststoffschrauben ist es wichtig, diese bei der Befestigung der Glasfrontplatte in der gleichen Position zu verwenden.

Retirez les vis comme indiqué sur l'image de gauche. Veillez à ne pas endommager le panneau de verre et faites particulièrement attention à ne pas trop serrer les vis lors du repositionnement du même panneau.

Veillez utiliser un simple tournevis et évitez l'utilisation d'instruments électriques. Dans le cas de vis en plastique, il est important de les utiliser dans la même position, lors de la fixation du panneau frontal en verre.

Retire los tornillos como se muestra en la imagen de la izquierda. Tenga mucho cuidado de no dañar el panel de vidrio y tenga especial cuidado de no apretar demasiado los tornillos cuando vuelva a colocar el mismo panel. Utilice un destornillador simple y evite el uso de instrumentos eléctricos. En el caso de tornillos de plástico, es importante usarlos en la misma posición, al fijar el panel frontal de vidrio.

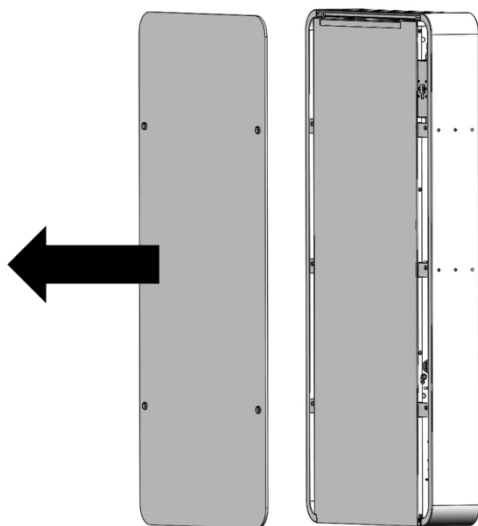
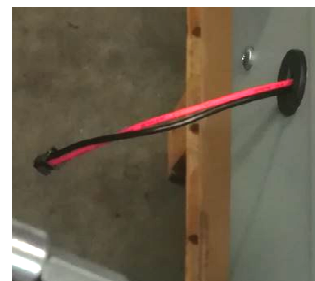
Prima di rimuovere il pannello in vetro, staccare il connettore della resistenza elettrica. Non occorre accedere alla scatola elettrica.

Before removing completely the glass panel, disconnect the electric heater plug connector. It is not necessary to access to the main electronic board.

Vor dem vollständigen Entfernen der Glasscheibe den Stecker der elektrischen Heizung abziehen. Es ist nicht erforderlich, auf die Hauptplatine zuzugreifen.

Avant de retirer complètement le panneau de verre, retirez le connecteur de la fiche du radiateur électrique. Il n'est pas nécessaire d'accéder à la carte électronique principale.

Antes de quitar completamente el panel de vidrio, retire el conector del calentador eléctrico. No es necesario acceder a la placa electrónica principal.



Rimuovere il pannello frontale facendo attenzione a non danneggiarlo. Assicurarsi che sia depositato in un posto sicuro e protetto. *Remove the front panel, taking care not to damage it. Make sure it is stored in a safe and secure place.*

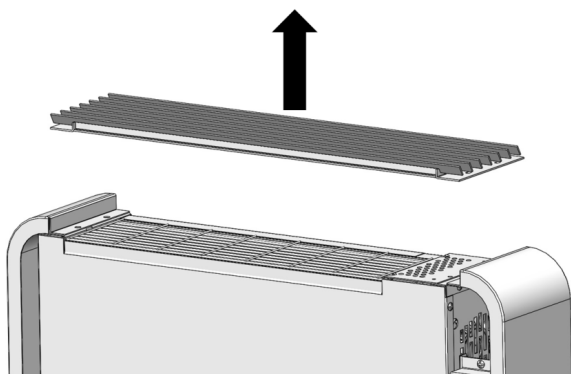
Entfernen Sie die Frontplatte und achten Sie darauf, sie nicht zu beschädigen. Stellen Sie sicher, dass es an einem sicheren Ort aufbewahrt wird.

Retirez le panneau avant en prenant soin de ne pas l'endommager. Assurez-vous qu'il est stocké dans un endroit sûr et sécurisé

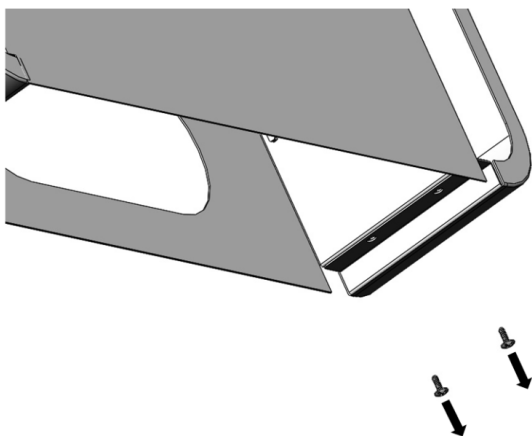
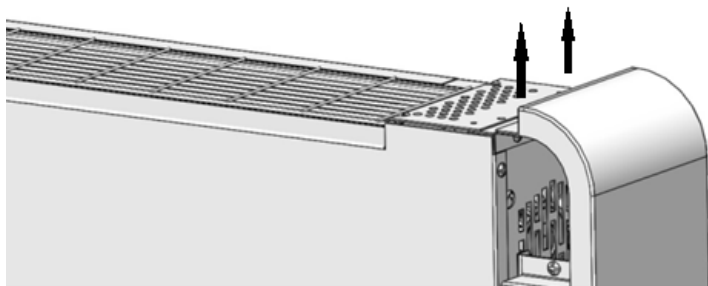
Retire el panel frontal, teniendo cuidado de no dañarlo. Asegúrese de que esté almacenado en un lugar seguro.

RIMOZIONE DEI FIANCHI IN METALLO
REMOVAL OF THE METAL FLANKS
ENTFERNEN DER SEITENWÄNDE AUS METAL
ÉLIMINATION DES PARTIES MÉTALLIQUES
LA ELIMINACIÓN DE LAS PARTES METÁLICAS

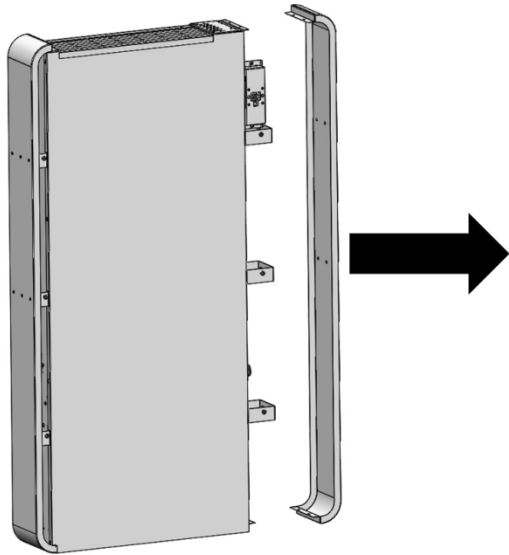
Rimuovere il pannello frontale come indicato nelle sezioni precedenti.
Remove the frontal panel how shown in the previous sections.
Entfernen Sie die Frontplatte wie in den vorherigen Abschnitten gezeigt.
Retirez le panneau frontal comme indiqué dans les sections précédentes.
Retire el panel frontal como se muestra en las secciones anteriores.



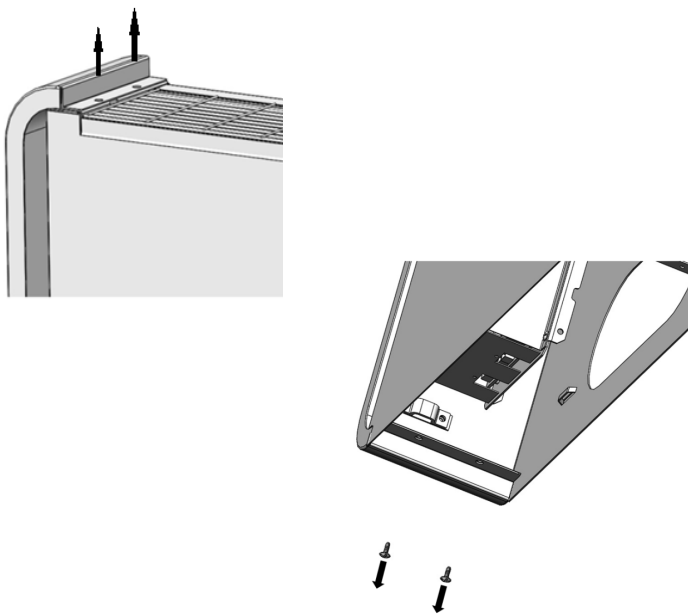
Rimuovere la griglia superiore e il filtro (pag.34).
Remove the outlet grille and the filter (page 34).
Entfernen Sie das Auslassgitter und den Filter (Seite 34).
Retirez la grille de sortie et le filtre (page 34).
Retire la rejilla de salida y el filtro (página 34).



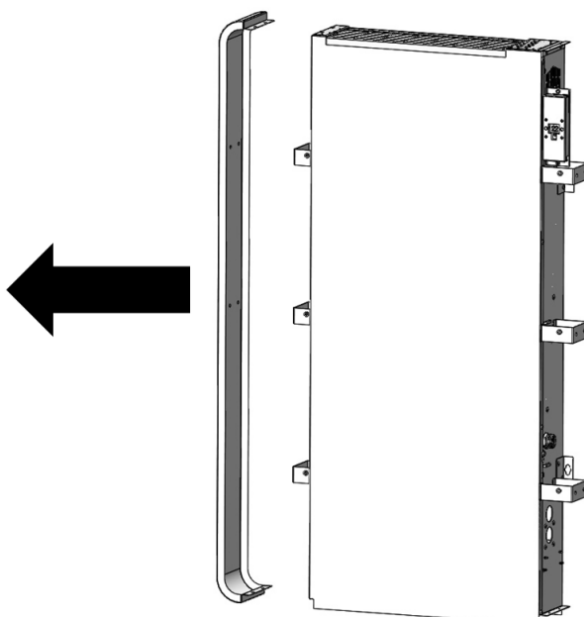
Rimuovere le 2+2 viti nel fianco destro come indicato nella foto a sinistra.
Remove the n.2+2 screws in the right metal flank as shown in the picture on the left.
Entfernen Sie die Schrauben Nr. 2+2 in der rechten Metallflanke wie in der Abbildung links gezeigt.
Retirez les vis n.2+2 du flanc métallique droit, comme indiqué dans l'illustration à gauche.
Quite los n.2+2 tornillos en el flanco metálico derecho como se muestra en la imagen de la izquierda.



Procedere alla rimozione del fianco destro come indicato nell'immagine alla sinistra.
Remove the right metal flank as indicated in the image on the left.
 Entfernen Sie die rechte Metallflanke wie in der Abbildung links gezeigt.
Retirez le flanc métallique droit comme indiqué sur l'image de gauche.
 Retire el flanco metálico derecho como se indica en la imagen de la izquierda.



Rimuovere le 2 viti nel fianco sinistro come indicato nella foto a sinistra.
Remove the n.2 screws in the left metal flank as shown in the picture on the left.
 Entfernen Sie die Schrauben Nr. 2 in der linken Metallflanke wie in der Abbildung links gezeigt.
Retirez les vis n.2 du flanc métallique gauche, comme indiqué dans l'illustration à gauche.
 Quite los n.2 tornillos en el flanco metálico izquierdo como se muestra en la imagen de la izquierda.



Procedere alla rimozione del fianco sinistro come indicato nell'immagine alla sinistra.
Remove the left metal flank as indicated in the image on the left.
 Entfernen Sie die rechte Metallflanke wie in der Abbildung links gezeigt.
Retirez le flanc métallique droit comme indiqué sur l'image de gauche.
 Retire el flanco metálico derecho como se indica en la imagen de la izquierda.

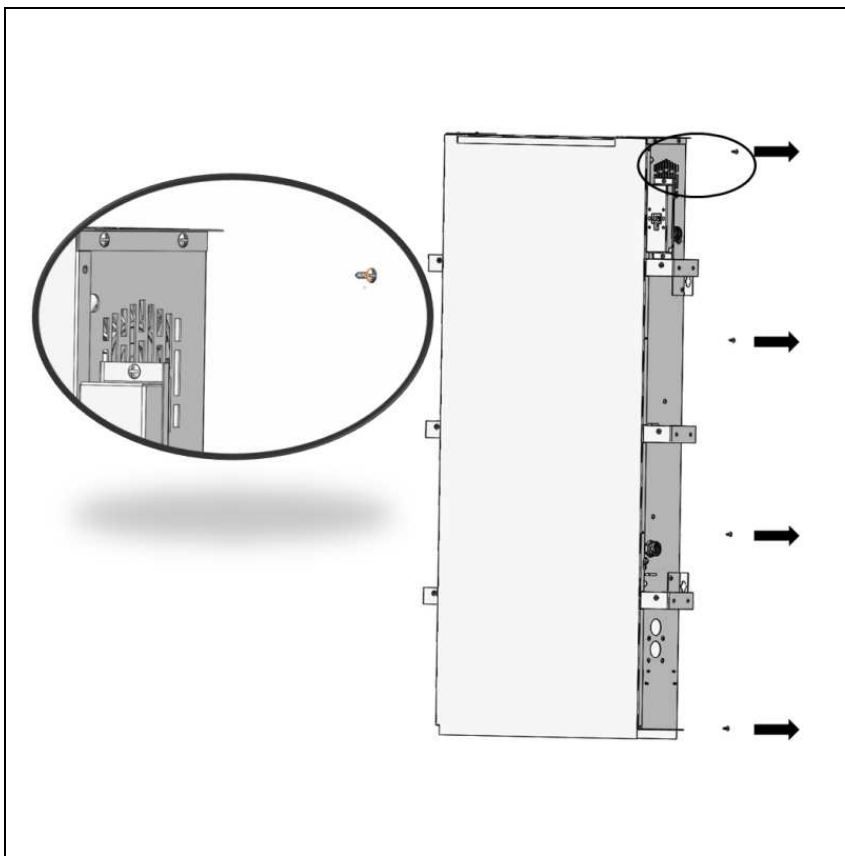
ACCESSO ALLA SCHEDA ELETTRONICA E ALLE PARTI INTERNE (VENTILATORE, VASCHETTA RACCOLTA CONDENZA PRINCIPALE E AUSILIARIA E BATTERIA).

ACCESS TO THE MAIN ELECTRONIC BOARD AND TO THE INTERNAL PARTS (FAN MOTOR, MAIN AND AUXILIARY DRAIN PAN AND WATER COIL).

ZUGANG ZUM HAUPTELEKTRONIKPLATZ UND ZU DEN INTERNEN TEILEN (FAN-MOTOR, HAUPT- UND HILFSABLAUFWANNE UND WASSERSPULE).

ACCÈS AU PANNEAU ÉLECTRONIQUE PRINCIPAL (MOTEUR DE VENTILATEUR, CUVETTE DE VIDANGE PRINCIPALE ET AUXILIAIRE ET ÉCHANGEUR D'EAU).

ACCESO A LA JUNTA ELECTRONICA PRINCIPAL YA LAS PARTES INTERNAS (MOTOR DE VENTILADOR, BANDEJA DE DESAGÜE PRINCIPAL Y AUXILIAR E INTERCAMBIADOR DE AGUA).



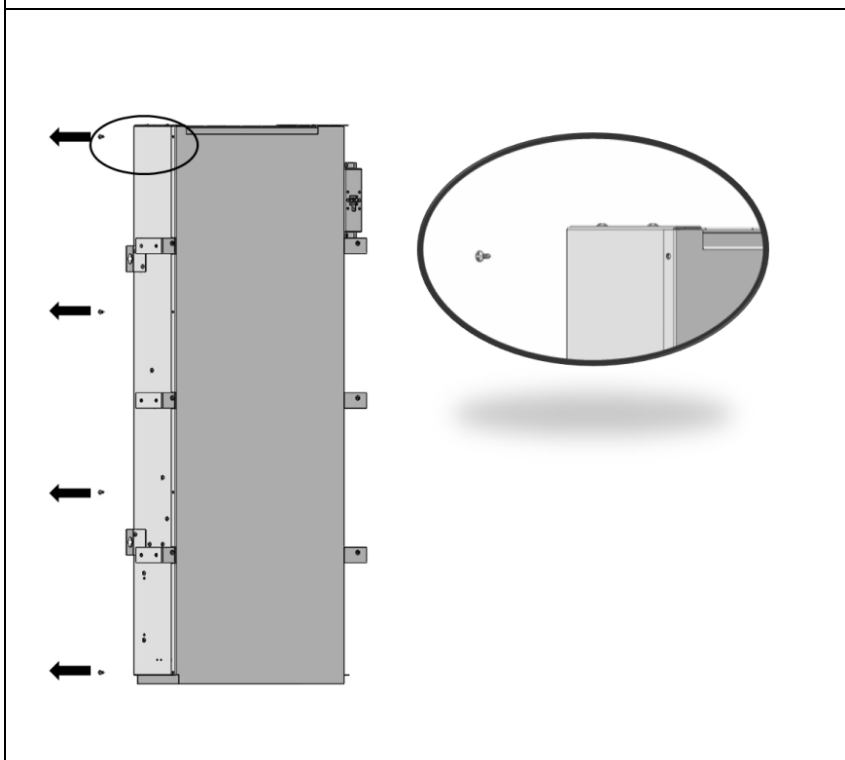
Rimuovere il pannello frontale come indicato nella sezione precedente. Rimuovere le 4+4 viti sui fianchi come indicato nelle immagini a sinistra.

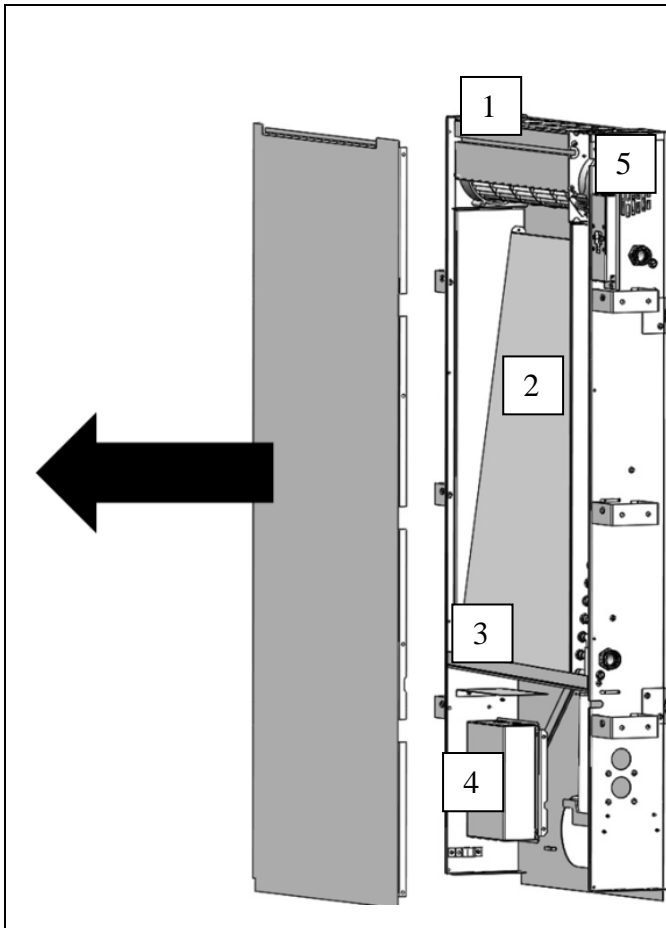
Remove the frontal panel as indicated in the previous section. Remove the 4+4 screws on the metal flanks as indicated in the pictures on the left.

Entfernen Sie die Frontplatte wie im vorherigen Abschnitt angegeben. Entfernen Sie die 4 + 4-Schrauben an den Metallflanken wie in der Abbildung links gezeigt.

Retirez le panneau frontal comme indiqué dans la section précédente. Retirez les 4 + 4 vis sur les flancs métalliques comme indiqué sur les illustrations à gauche.

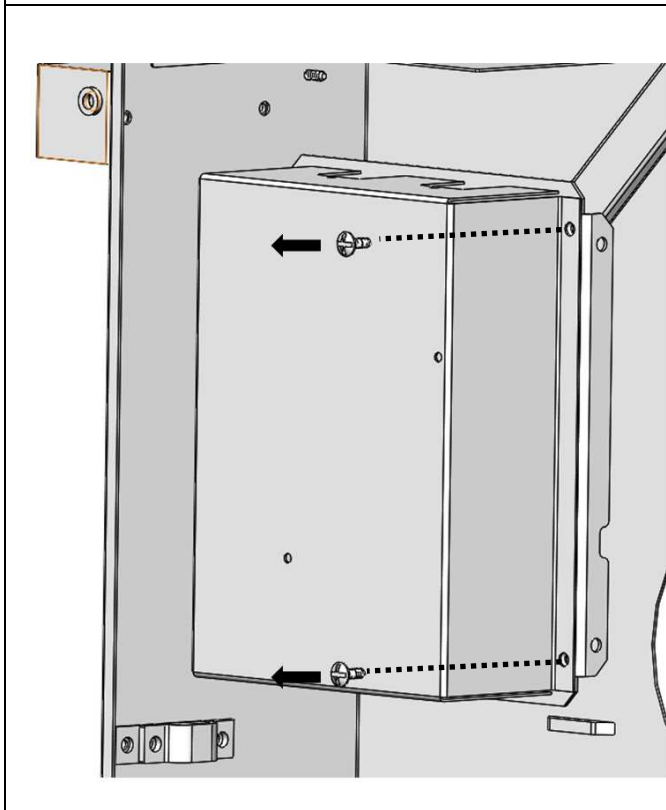
Retire el panel frontal como se indica en la sección anterior. Quite los 4 + 4 tornillos en los flancos de metal como se indica en las imágenes de la izquierda.



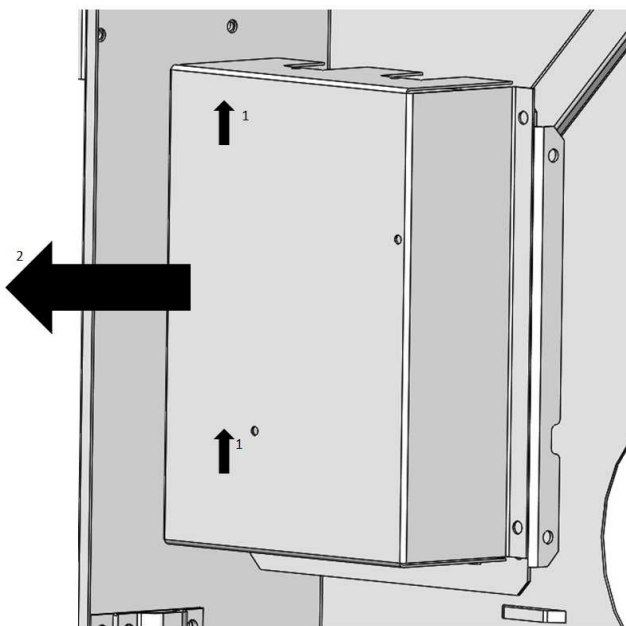


Procedere con la rimozione del pannello in metallo.
Proceed with the metal panel removal.
 Fahren Sie mit dem Entfernen der Metallplatte fort.
Procédez à l'enlèvement du panneau métallique.
 Continuar con la extracción del panel de metal.

- (1) Ventilatore – *Fan motor* - Fan-Motor – *Ventilateur* – ventilador.
- (2) Scambiatore ad acqua – *coil* – Austauscher – *échangeur* – intercambiador.
- (3) Vaschetta raccolta condensa principale – *Main drain pan* – Hauptablaufwanne - *Bac de récupération principal* - Bandeja de drenaje principal.
- (4) Scatola elettrica – *Electric box* - Boîte électrique - *Elektrische Box* - Caja electrica
- (5) Ricevitore – *Receiver* – Empfänger – *Receveuse* - Receptor



Per accedere alla scheda elettronica, rimuovere le due viti indicate nell'immagine a sinistra.
To access to main PCB, remove the two screws shown in the picture on the left
 Um auf die Hauptplatine zuzugreifen, entfernen Sie die beiden links abgebildeten Schrauben
Pour accéder à la carte électronique principale, retirez les deux vis indiquées dans l'image à gauche.
 Para acceder a la placa electrónica principal, retire los dos tornillos que se muestran en la imagen de la izquierda



Per rimuovere la copertura e accedere alla scheda elettronica, alzare la stessa copertura come indicato dalla freccia nella figura alla destra.

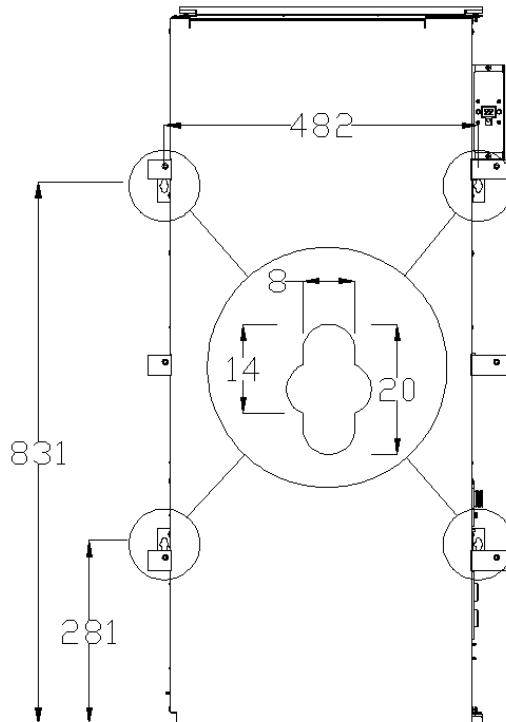
To remove the cover and access to main PCB, move up the same cover as shown in the picture on the left.

Um die Abdeckung abzunehmen und auf die elektronische Hauptplatine zuzugreifen, schieben Sie dieselbe Abdeckung nach oben, wie in der Abbildung links gezeigt.

Pour retirer le couvercle et accéder au tableau électronique principal, remontez le même couvercle, comme indiqué sur la photo à gauche.

Para quitar la cubierta y acceder al tablero electrónico principal, suba la misma cubierta como se muestra en la imagen de la izquierda.

**FISSAGGIO DELL'UNITÀ - FIXING THE UNIT -
BEFESTIGUNG DER EINHEIT - FIXATION DE L'UNITE- FIJACIÓN DE LA UNIDAD**



Predisporre le forature secondo le quote della figura sopra.

Fissare quattro tiranti filettati M6.

Nota: assieme all'unità viene fornita una dima in scala 1:1. Usare la dima per posizionare l'unità.

Drill the fixing holes in accordance with dimensions shown in the above figure.

Secure the four threaded M6 tie rods.

Note: a template with always supplied with the unit. Use it for unit fixing.

Nehmen Sie die Bohrungen gemäß den Maßen der obigen Abbildung vor.

Bringen Sie vier Gewindestangen M6.

Hinweis: Eine Vorlage, die immer mit dem Gerät geliefert wird. Verwenden Sie es zur Gerätebefestigung.

Percer les trous suivant les cotes de la figure ci-dessus.

Fixer les quatre tirants filetés M6.

Remarque: un modèle avec toujours fourni avec l'appareil. Utilisez-le pour la fixation de l'unité.

Preparar los orificios de fijación de acuerdo a las cotas de la figura de arriba.

Fijar los cuatro tirantes M6.

Nota: una plantilla con siempre suministrada con la unidad. Úselo para la fijación de la unidad.



Per favorire il regolare deflusso dell'acqua condensata, montare la macchina inclinandola di 5 mm dalla parte dello scarico.

To facilitate the drainage of condensate, ensure the appliance is fixed so that it has a 5 mm inclination towards the condensate outlet side.

Um den Abfluss des Kondenswassers zu begünstigen, montieren Sie die Maschine mit einer Neigung von 5 mm auf der Ablassseite.

Pour favoriser l'écoulement régulier de l'eau de condensation, monter l'appareil en l'inclinant de 5 mm du côté de l'écoulement.

A fin de facilitar la salida del agua condensada, se debe montar la máquina con una inclinación de 5 mm hacia la parte de la descarga

COLLEGAMENTI IDRAULICI - HYDRAULIC CONNECTIONS - WASSERANSCHLÜSSE – CONNECTIONS HYDRAULIQUES - CONEXIONES HIDRÁULICAS

Gli scambiatori delle unità sono forniti di attacchi filettati gas 3/4" GM. La pressione massima di esercizio delle batterie non deve superare i 6 bar

Rispettare le indicazioni poste sul fianco delle unità relative all'entrata e all'uscita dell'acqua nella batteria.

Durante l'allacciamento degli apparecchi senza valvole serrare i tubi con cautela per evitare possibili danneggiamenti.

Al termine delle suddette operazioni si raccomanda di controllare tutti i diversi raccordi e le guarnizioni di tenuta.

Prevedere valvole di intercettazione per isolare la batteria dal resto del circuito in caso di manutenzione straordinaria.

In caso di più fancoil collegati alla stessa tubazione dell'acqua, procedere singolarmente all'apertura delle corrispondenti valvole di intercettazione per poter identificare subito e fermare eventuali perdite idrauliche

Nel caso di installazione in zone con climi particolarmente freddi, svuotare l'impianto in caso di lunghi periodi di fermo-impianto.

Prima di avviare l'impianto, controllare il regolare reflusso della condensa raccolta nella vaschetta, se necessario dare una leggera pendenza verso lo scarico per favorirne l'uscita.

The unit's exchangers are equipped with female threaded gas connectors (3/4" GM). The nominal pressure should not overtake 6 bar.

Observe the indications stuck on the side of the unit giving the coil water inlet and outlet connections.

When connecting units without valves tight the pipes carefully to avoid damage.

When the above operations have been completed carefully check all the junctions and sealing gaskets.

Install shut-off valves to isolate the coil from the circuit for supplementary maintenance requirements.

In the case of multiple fan coil connected to the same water pipe, proceed individually to the opening of the corresponding valves to be able to immediately identify and stop any water leaks

In the case of installation in places with particularly cold climates, empty the circuit prior to prolonged system shutdowns.

Before start-up the system check the correct drainage of the condensate from the drain pan. If needed give a slight inclination towards the discharge.

Die Wärmetauscher der Einheit sind mit Schraubanschlüssen versehen (3/4" GM). Der maximale Druck der Batterie darf 6 Bar nicht überschreiten.

Was den Ein – und Austritt des Wassers in die Batterie betrifft, sind die Hinweise seitlich an den Einheiten zu beachten. Der Wärmeaustausch erfolgt im Gegenstrom.

Nach Beendigung der obigen Arbeitsgänge kontrollieren Sie alle verschiedenen Anschlüsse und die Dichtungen.

Bauen Sie Sperrventile ein, um das Register im Falle von außerordentlichen Wartungseingriffen vom restlichen Kreislauf isolieren zu können. Im Falle von mehreren Fan-Coil mit dem gleichen Wasserrohr, einzeln fahren Sie mit dem Öffnen der entsprechenden Ventile in der Lage sein, sofort identifizieren und zu stoppen keine Wasserlecks

Bei Installation in besonders kalten Klimazonen muss die Anlage bei längerem Stillstand entleert werden.

Vor dem Start der Anlage prüfen Sie den regulären Rückfluss des im Behälter gesammelten Kondenswassers. Wenn es notwendig ist, Schaffen Sie eine leichte Neigung zum Auslass, um den Austritt zu begünstigen

Les échangeurs des unités sont munis de raccords filetés Gas femâle (3/4" GM).

Respecter les indications inscrites sur le panneau latéral des unités concernant l'entrée et la sortie de l'eau dans la batterie.

Lors du raccordement des appareils sans valves, serrer les tubes avec précaution pour éviter tous dégâts.

A' la fin de ces opérations, il est recommandé de contrôler tous les raccords et les joints d'étanchéité pour s'assurer que tout est en ordre.

Prévoir des soupapes ou vannes d'arrêt pour isoler la batterie du reste du circuit en cas d'opérations d'entretien extraordinaire.

Dans le cas des ventilo-convecteur multiple relié à la conduite d'eau même, procéder individuellement à l'ouverture des vannes correspondantes pour pouvoir identifier immédiatement et cesser toute fuite d'eau

Dans le cas d'installation dans des zones à climats particulièrement froids, vidanger le circuit si l'appareil est destiné à rester inutilisé pour une longue période.

Avant de commencer l'installation, vérifiez le reflux régulier de condensat collecté dans le bac, le cas échéant donner une légère pente vers le drain pour faciliter la sortie.

Las baterías de las unidades están provistas de conexiones roscados 3/4" GM.

Se deben respetar las indicaciones incluidas al costado de las unidades, relativas a la entrada y salida del agua en la batería. La presión máxima de la batería no debe exceder los 6 bar.

Al conectar los aparatos sin las válvulas se deben apretar con precaución los tubos para evitar danos.

Una vez terminadas las operaciones es recomendable verificar todas las conexiones y la hermeticidad de las juntas.

Se recomienda situar válvulas de interceptación para aislar la batería del resto del circuito en caso de que se deba efectuar una manutención extraordinaria.

En el caso de múltiples unidades conectadas a la misma tubería de agua, proceder individualmente a la apertura de las válvulas correspondientes para ser capaz de identificar inmediatamente y detener cualquier fuga de agua

En zonas con clima particularmente frío es indispensable vaciar el circuito si el aparato permanecerá inutilizado por largo tiempo.

Antes de cerrar la maquina chequear que la descarga de la condensación funcione correctamente; si es necesario dar una ligera inclinación hacia el tubo de salida.

Tubazioni per collegamento – Hydraulic connections pipe – Hydraulikanschlussleitung – Tuyau de raccordement hydraulique - Tubería de conexiones hidráulicas.

BATH	Φ acciaio (") Φ Steel (") Φ stehlen (") Φ acier (") Φ acero (")	Φ rame (mm) Φ copper (mm) Φ Kupfer (mm) Φ cuivre (mm) Φ cobre (mm)	Φ multistrato (mm) Φ multilayer pipe (mm) Φ mehrschichtiges Rohr (mm) Φ tuyau multicouche (mm) Φ tubo multicapa (mm)
400	1/2"	16	18

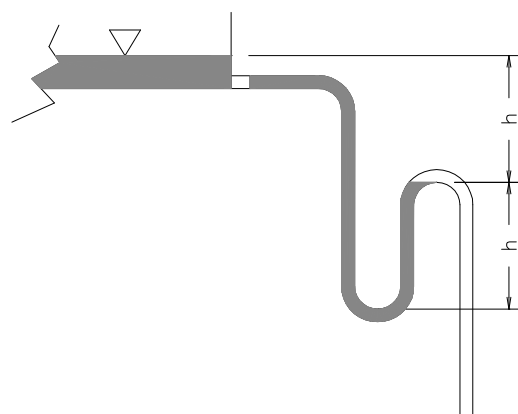
SCARICO CONDENZA - CONDENSATE DRAINAGE - KONDENSWASSERABFLUSS – EVACUATION CONDENSATS - DRENAJE DE LA CONDENSACIÓN

La vaschetta di raccolta condensa ha uno scarico di diametro DN 16 mm. Il percorso del tubo di scarico deve avere una pendenza verso l'esterno e deve essere montato in modo tale da non sollecitare l'attacco di scarico dell'unità stessa.

Per evitare l'ingresso di odori dall'esterno, si consiglia di effettuare un sifone così come indicato nella figura a fianco: $h \geq 30\text{mm}$;

The condensate tray features a DN 16 mm diameter outlet. The drainage line must follow a downward gradient towards the exterior and must be fitted in such a way that its weight is not supported by the unit's drainage connection.

To prevent the penetration of odours from the outside, we recommend forming a siphon in the line as shown in the figure alongside: $h \geq 30\text{mm}$;



Die Kondensatwanne hat einen Ablass mit Durchmesser DN 16 mm. Der Verlauf des Ablassrohrs muss eine Neigung nach außen aufweisen und so montiert werden, dass der Ablassanschluss der Einheit nicht beansprucht wird.

Um das Eindringen von Gerüchen von außen zu verhindern, sollte einen Siphon angebracht werden: $h \geq 30\text{mm}$, wie auf der nebenstehenden Abbildung dargestellt.

Le bac à condensats présente un écoulement d'un diamètre DN 16 mm. Le cheminement du tube d'écoulement doit avoir une pente vers l'extérieur et doit être monté de manière à ne pas solliciter le raccordement d'écoulement de l'unité elle-même.

Pour éviter l'entrée d'odeurs de l'extérieur, il est conseillé de prévoir un siphon comme représenté sur la figure ci-contre: $h \geq 30\text{mm}$;

La bandeja para la condensación tiene una salida de diámetro DN 16 mm. La tubería de descarga debe tener una inclinación hacia afuera y debe ser montada de modo que su peso no sea soportado por la conexión de drenaje de la unidad misma.

Con el fin de evitar la entrada de olores del exterior se recomienda realizar un sifon como se indica en la figura : $h \geq 30\text{mm}$

COLLEGAMENTI ELETTRICI - *ELECTRICAL CONNECTIONS* - ELEKTRISCHE ANSCHLÜSSE - *RACCORDEMENTS ÉLECTRIQUES* - CONEXIONES ELÉCTRICAS



Prima di iniziare qualsiasi operazione assicurarsi che la linea di alimentazione generale sia sezionata.

Before starting any work on the appliance make sure the main electrical power supply line has been disconnected.

Bevor Sie mit irgendeiner Operation beginnen, müssen Sie sicherstellen, dass die allgemeine Stromzuleitung unterbrochen ist.

Avant d'effectuer une opération quelconque, s'assurer que l'appareil est isolé du réseau d'alimentation générale.

Antes de iniciar cualquier operación, asegurarse de que la línea de alimentación general esté desconectada.

Assicurarsi che la tensione e la frequenza di alimentazione indicate sulla targhetta dell'unità corrispondano a quelle della linea di alimentazione disponibile.

Check that the power supply corresponds to the specifications (voltage, number of phases, frequency) shown on the unit.

Stellen Sie sicher, dass die auf dem Typenschild der Einheit angegebenen Anschlussspannung und Anschlussfrequenz mit den verfügbaren Anschlusswerten übereinstimmen.

S'assurer que la tension et la fréquence d'alimentation indiquées sur la plaque correspondent à celles des réseaux d'alimentation disponible.

Comprobar que la tensión y la frecuencia de alimentación indicadas en la tarjeta de la unidad correspondan a las de la línea de alimentación disponible.

Proteggere l'unità con un opportuno interruttore magnetotermico o con un sezionatore con fusibili.

Per tutti i collegamenti elettrici seguire gli schemi elettrici contenuti nel presente manuale o quelli forniti a corredo delle macchine e degli accessori per il controllo del funzionamento dell'apparecchio.

Preserve the unit with an opportune automatic switch or a switch with fuse.

For all the electrical connections, follow the wiring diagrams inside this manual or the specific ones supplied with the unit and with the control accessories.

Schützen Sie das Gerät mit passendem Selbstschalter oder mit Schmelzsicherungsschalter.

Für die elektrischen Anschlüsse beziehen Sie sich auf die Schaltpläne, die mit dem Gerät beigefügt sind, oder mit denen, die in diesem Handbuch enthalten sind.

Protéger l'unité avec un interrupteur magnétothermique ou un sectionneur avec fusibles.

Pour tous les raccordements électriques suivre les schémas électriques présents dans ce manuel ou ceux fournis avec l'appareil et les accessoires pour le contrôle du fonctionnement de l'unité.

Proteger la unidad con un oportuno interruptor magnetotérmico o con un seccionador con fusibles.

Al proceder con las conexiones eléctricas se deben seguir cuidadosamente los esquemas eléctricos contenidos en este manual o aquellos suministrados conjuntamente con las máquinas y los accesorios para el control del funcionamiento del aparato.



Nota importante: dopo aver effettuato tutti i collegamenti elettrici e riposizionato il coperchio, sigillare tutti i fori utilizzando il nastro fornito con l'unità come indicato nella figura seguente.

Important note: after making all the wiring connections and repositioning the cover, please to seal all the holes using the soft material supplied with the unit as indicated in the next picture.



Wichtiger Hinweis: Nachdem Sie alle Kabelverbindungen hergestellt und die Abdeckung neu positioniert haben, versiegeln Sie bitte alle Löcher mit dem mit dem Gerät gelieferten weichen Material, wie im nächsten Bild gezeigt.

Remarque importante: après avoir effectué toutes les connexions de câblage et repositionné le couvercle, veuillez sceller tous les trous à l'aide du matériau souple fourni avec l'unité, comme indiqué sur l'image suivante.

Nota importante: después de realizar todas las conexiones de cableado y reposicionar la cubierta, selle todos los agujeros con el material blando suministrado con la unidad como se indica en la siguiente imagen.



4. SCHEMI ELETTRICI - WIRING DIAGRAMS - SCHALTBILDER - SCHÉMAS ÉLECTRIQUES - DIAGRAMAS ELÉCTRICOS

Ci sono due modi per controllare le unità:

- a) Telecomando.
- b) Termostato remoto da posizionare a muro, in un adeguato posto e ad un'altezza di circa 1,5m dal pavimento.
- c) Tutti gli schemi elettrici riportati nella sezione successiva, fanno riferimento a un impianto a 2 tubi. Diversamente, contattare l'azienda.

There are two ways to control the unit:

- a) Infrared handset remote control.*
- b) Using a remote thermostat to be positioned on the wall, in an opportune place and to about 1.5meter from floor.*
- c) All electric schema indicated in the next section, refer to a 2 pipe system. In case of different configuration, contact the factory.*

Es gibt zwei Möglichkeiten, das Gerät zu steuern:

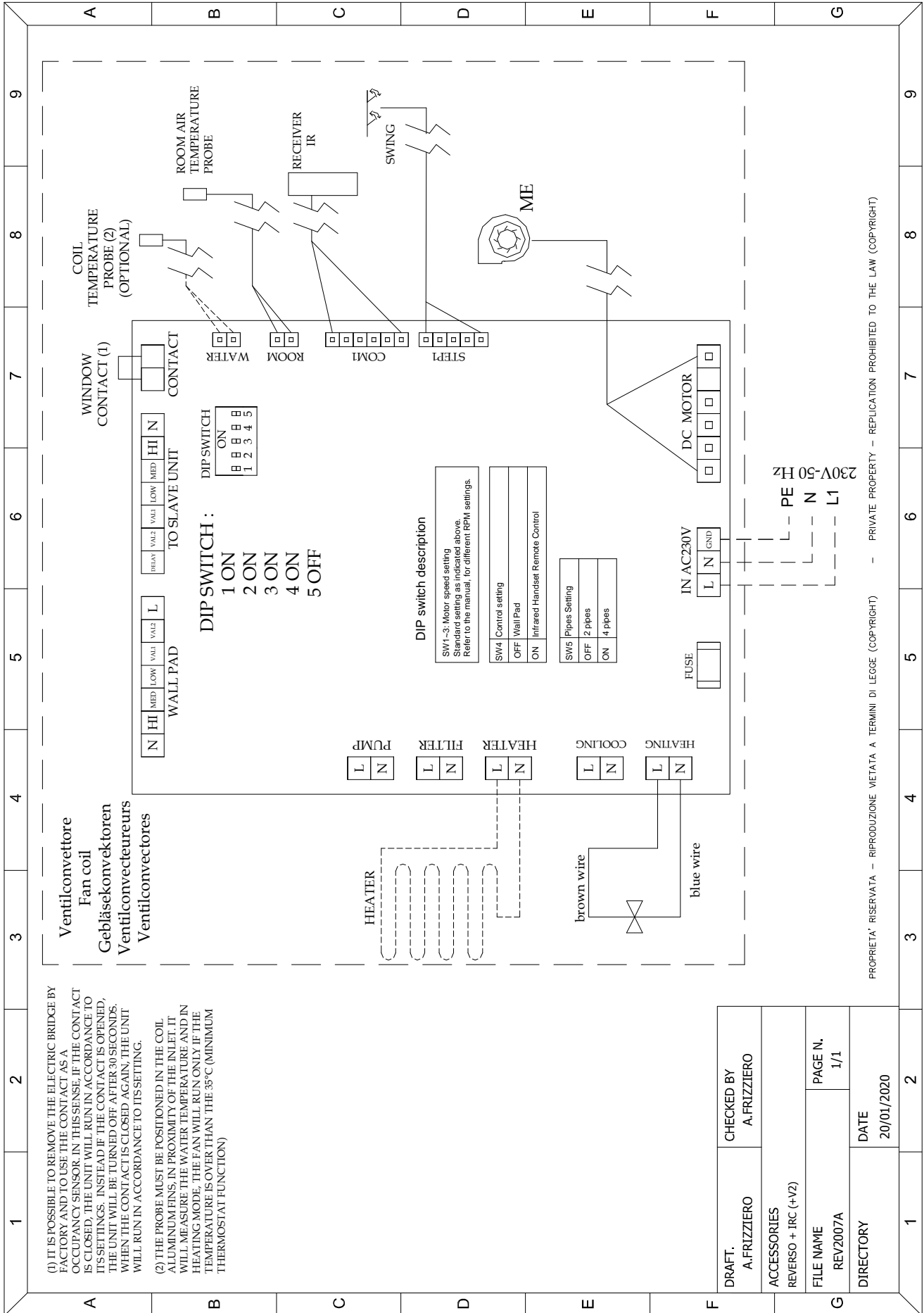
- a) Fernsteuerung
- b) Verwenden Sie einen Fernthermostat, um sich an der Wand an einem geeigneten Ort und etwa 1,5 Meter vom Boden entfernt zu befinden
- c) Alle im nächsten Abschnitt angegebenen elektrischen Schaltpläne beziehen sich auf ein 2-Rohr-System. Bei einer anderen Konfiguration wenden Sie sich an das Werk.

Il y a deux façons de contrôler l'unité:

- a) télécommande*
- b) À l'aide d'un thermostat à distance, placez-vous sur le mur, dans un endroit opportun et à environ 1,5 mètre du sol.*
- c) Tous les schémas électriques indiqués dans la section suivante, se référer à un système à 2 tuyaux. En cas de configuration différente, contactez l'usine.*

Hay dos formas de controlar la unidad:

- a) mando a distancia
- b) Utilice un termostato remoto para colocarlo en la pared, en un lugar oportuno y a aproximadamente 1,5 metros del piso.
- c) Todos los esquemas eléctricos indicados en la siguiente sección, se refieren a un sistema de 2 tuberías. En caso de configuración diferente, contacte con la fábrica.



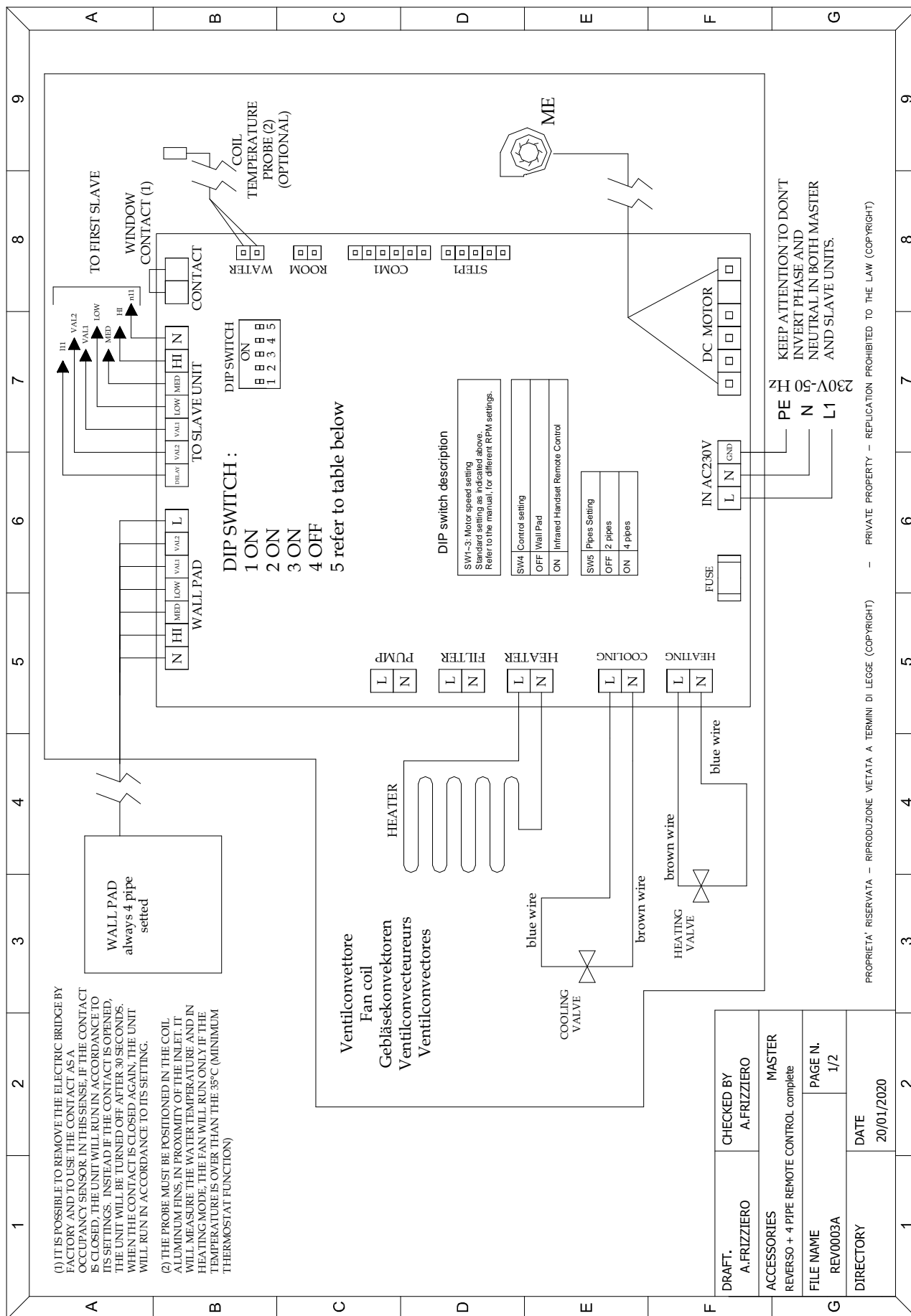
(1) IT IS POSSIBLE TO REMOVE THE ELECTRIC BRIDGE BY FACTORY AND TO USE THE CONTACT AS AN OCCUPANCY SENSOR. IN THIS SENSE, IF THE CONTACT IS CLOSED, THE UNIT WILL RUN IN ACCORDANCE TO ITS SETTINGS. INSTEAD IF THE CONTACT IS OPENED, THE UNIT WILL BE TURNED OFF AFTER 30 SECONDS. WHEN THE CONTACT IS CLOSED AGAIN, THE UNIT WILL RUN IN ACCORDANCE TO ITS SETTING.

(2) THE PROBE MUST BE POSITIONED IN THE COIL ALUMINUM FINS, IN PROXIMITY OF THE INLET. IT WILL MEASURE THE WATER TEMPERATURE AND IN HEATING MODE, THE FAN WILL RUN ONLY IF THE TEMPERATURE IS OVER THAN THE 35°C (MINIMUM THERMOSTAT FUNCTION)

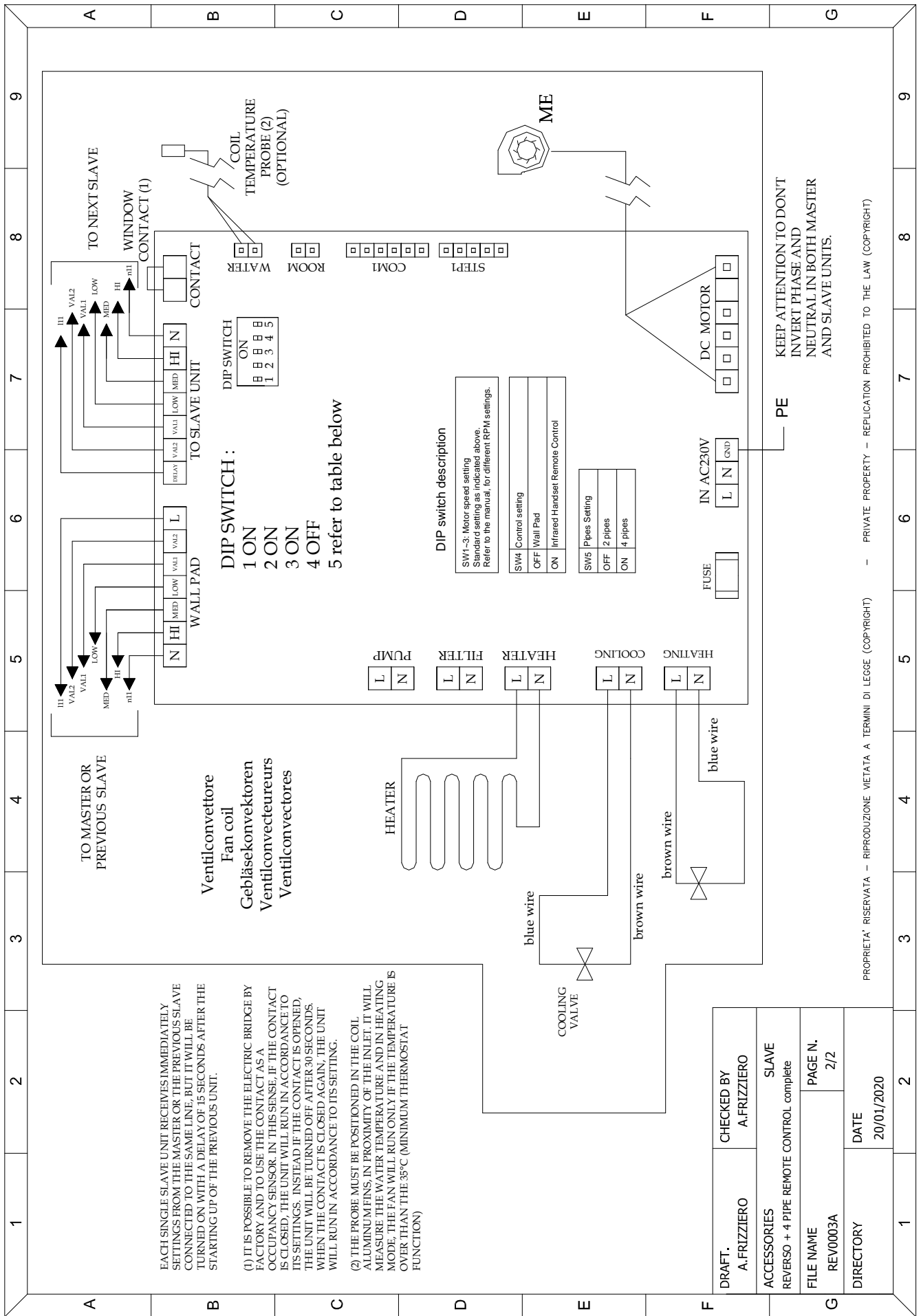
DRAFT.	CHECKED BY	A.FRIZZIERO
ACCESSORIES		
REVERSO + IRC (+V2)		
FILE NAME	PAGE N.	1/1
REV2007A		
DIRECTORY	DATE	20/01/2020

PROPRIETÀ RISERVATA - RIPRODUZIONE VIETATA A TERMINI DI LEGGE (COPYRIGHT) - PRIVATE PROPERTY - REPLICATION PROHIBITED TO THE LAW (COPYRIGHT)

**Termostato remoto da posizionare a muro - Using a remote thermostat o be positioned on the wall -
 Verwenden Sie einen Fernthermostat - À l'aide d'un thermostat à distance, placez-vous sur le mur -
 Utilice un termostato remoto para colocarlo en la pared**



PROPRIETÀ RISERVATA - RIPRODUZIONE VIETATA A TERMINI DI LEGGE (COPYRIGHT) - PRIVATE PROPERTY - REPLICATION PROHIBITED TO THE LAW (COPYRIGHT)



EACH SINGLE SLAVE UNIT RECEIVES IMMEDIATELY SETTINGS FROM THE MASTER OR THE PREVIOUS SLAVE CONNECTED TO THE SAME LINE. BUT IT WILL BE TURNED ON WITH A DELAY OF 15 SECONDS AFTER THE STARTING UP OF THE PREVIOUS UNIT.

(1) IT IS POSSIBLE TO REMOVE THE ELECTRIC BRIDGE BY FACTORY AND TO USE THE CONTACT AS A OCCUPANCY SENSOR. IN THIS SENSE, IF THE CONTACT IS CLOSED, THE UNIT WILL RUN IN ACCORDANCE TO ITS SETTINGS. INSTEAD IF THE CONTACT IS OPENED, THE UNIT WILL BE TURNED OFF AFTER 30 SECONDS. WHEN THE CONTACT IS CLOSED AGAIN, THE UNIT WILL RUN IN ACCORDANCE TO ITS SETTING.

(2) THE PROBE MUST BE POSITIONED IN THE COIL ALUMINUM FINS, IN PROXIMITY OF THE INLET. IT WILL MEASURE THE WATER TEMPERATURE AND IN HEATING MODE, THE FAN WILL RUN ONLY IF THE TEMPERATURE IS OVER THAN THE 35°C (MINIMUM THERMOSTAT FUNCTION)

DRAFT.	A-FRIZZIERO	CHECKED BY	A-FRIZZIERO
ACCESSORIES	REVERSO + 4 PIPE REMOTE CONTROL complete	SLAVE	
FILE NAME	REV0003A	PAGE N.	2/2
DIRECTORY		DATE	20/01/2020

KEEP ATTENTION TO DON'T INVERT PHASE AND NEUTRAL IN BOTH MASTER AND SLAVE UNITS.

PROPRIETA' RISERVATA - RIPRODUZIONE VIETATA A TERMINI DI LEGGE (COPYRIGHT) - PRIVATE PROPERTY - REPLICATION PROHIBITED TO THE LAW (COPYRIGHT)

Settaggi dip switch per giri motore – *Dip switch setting for RPM* - DIP-Schalter für RPM - *Réglage du commutateur DIP pour RPM* - Ajuste del interruptor DIP para RPM

DIP Switch B			Fan Speed (RPM)			
1	2	3	Min/Low	Med	Max/ High	
OFF	OFF	OFF	200	400	650	
ON	OFF	OFF	200	500	850	
ON	ON	OFF	400	800	1300	
ON	ON	ON	600	900	1500	Default SET
OFF	ON	ON	600	900	1600	
OFF	OFF	ON	600	900	1800	
OFF	OFF	ON	600	900	1900	
ON	OFF	ON	600	900	2000	

5. MANUTENZIONI E CONTROLLI – *MAINTENANCE AND CHECKS* - WARTUNG UND KONTROLLEN - *ENTRETIEN ET CONTRÔLES* – MANUTENCIÓN Y CONTROLES

Verificare periodicamente che la batteria di scambio termico sia pulita.

Verificare il serraggio di viti, bulloni, connessioni idriche ed elettriche, che potrebbero essersi allentate in conseguenza delle vibrazioni indotte dal funzionamento della macchina.

In caso di lunghi periodi di fermo macchina, togliere l'alimentazione elettrica.

Pulire periodicamente il filtro per mantenere inalterato il rendimento del ventilconvettore e garantire un funzionamento silenzioso.

Periodically check that the exchanger coil is clean.

Check the tightness of screws, nuts, hydraulic and electrical connections that could have worked loose due to the effect of vibration induced by operation of the appliance.

If the appliance is to remain idle for prolonged periods, disconnect it from the electrical power supply.

Clean periodically the filter for not modifying the unit efficiency and not increasing the unit sound level.



Überprüfen Sie regelmäßig, ob das Wärmetauschregister sauber ist.

Kontrollieren Sie den Anzug der Schrauben, der Mutterschrauben, der Wasser- und Stromanschlüsse. Diese könnten sich infolge der während des Betriebs des Geräts erzeugten Vibrationen lösen.

Bei längerem Stillstand des Geräts schalten Sie die Stromzufuhr ab.

Reinigen Sie den Filter regelmäßig, damit die Leistung des Gebläsekonvektors unverändert bleibt und ein leiser Betrieb gewährleistet wird.

Vérifier périodiquement que la batterie d'échange thermique soit propre.

Vérifier le serrage des vis, boulons, connexions électriques et eau qui pourrait s'être relâché à la suite des vibrations générées par le fonctionnement de l'unité.

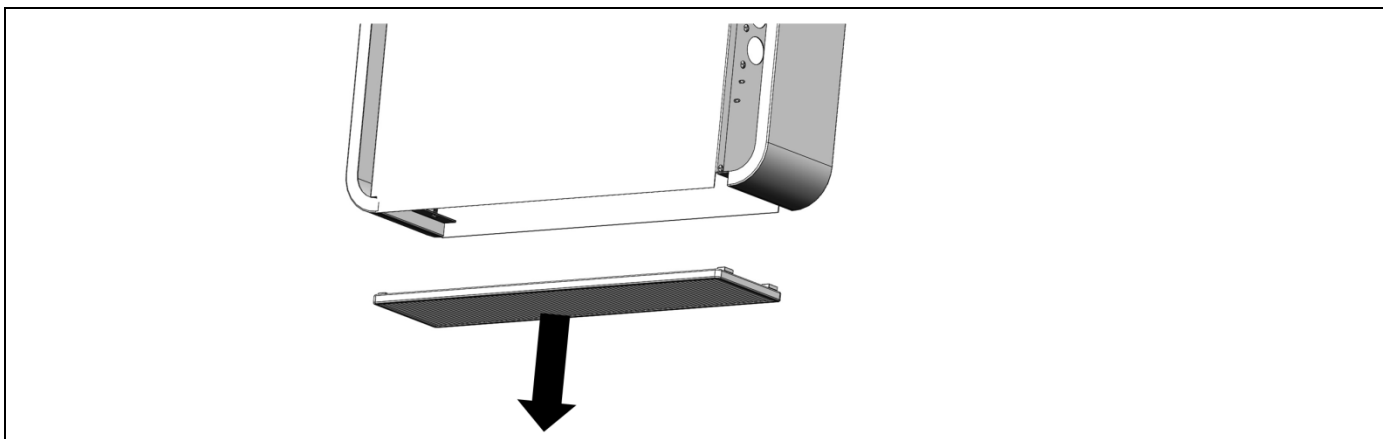
En cas de longues périodes d'inactivité de l'unité, couper la tension d'alimentation de l'unité.

Un nettoyage périodique du filtre garantit un rendement constant du ventilo-convecteur et un fonctionnement silencieux.

Comprobar periódicamente que la batería de intercambio térmico esté limpia.

Verificar que estén adecuadamente cerrados tornillos, pernos, conexiones hidráulicas y eléctricas, que podrían aflojarse debido a las vibraciones iprovocadas por el funcionamiento de la máquina.

Limpiar periódicamente el filtro para mantener constante el rendimiento del ventilconvector y garantizar un funcionamiento silencioso.



6. PROCEDURA GUASTI – FAULT FINDING - PROBLEMBEHANDLUNGSVERFAHREN - DEPANNAGE – BÚSQUEDA DE AVERÍAS

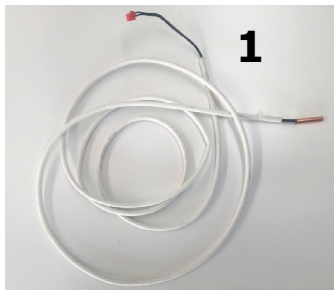


Fare eseguire i controlli necessari solo a personale qualificato
Ensure that the various checks and inspections are performed exclusively by appropriately qualified personnel
 Lassen Sie die erforderlichen Kontrollen nur durch Fachpersonal durchführen.
Toutes ces opérations de contrôle doivent être effectuées uniquement par un professionnel qualifié.
 Las operaciones de control necesarias deben ser ejecutadas por personal calificado

PROBLEMA PROBLEM PROBLEM PROBLÈME PROBLEMA	PROBABILE CAUSA – PROBABLE CAUSE - WAHRSCHEINLICHE URSACHE - PROBABLE CAUSE - PROBABLE CAUSA	SOLUZIONE – SOLUTION - LÖSUNG – SOLUTION - SOLUCIÓN
Il motore non gira <i>The fan does not turn.</i> Der Motor läuft nicht.. <i>Le moteur ne tourne pas.</i> El motor no funciona	L'alimentazione non è inserita <i>Power supply not switched ON</i> Die Stromzufuhr ist nicht eingeschaltet La <i>tension d'alimentation n'est pas mise</i> No hay alimentacion electrica	Controllare che la posizione degli interruttori sia su ON <i>Check that the switches are set to ON</i> Kontrollieren Sie, ob die Schalter auf ON stehen Contrôler que les interrupteurs soient réglés sur ON Comprobar que la posición de los interruptores esté en ON
	Il termostato non è nell'esatta posizione di funzionamento <i>Thermostat not located in correct operating position</i> Der Thermostat befindet sich in der korrekten Betriebsstellung nicht Le thermostat n'est pas dans sa position correcte de fonctionnement El termostato no está posicionado correctamente	Verificare la posizione del tasto Estate/Inverno (se presente) e la temperatura di set point <i>Check the position of the Summer/Winter button (if present) and the temperature set-point value</i> Kontrollieren Sie die Stellung der Taste Sommer/Winter (sofern vorhanden) und den Temperatursollwert Vérifier la position de la touche Été/Hiver (s'il y en a une) et la température du point de consigne Verificar la posición de la tecla Verano/Invierno (si existe) y la temperatura establecida
	Ci sono dei corpi estranei che bloccano la girante <i>Foreign objects obstructing the fan wheel</i> Das Lüfterrad wird durch Fremdkörper blockiert Présence de corps étrangers qui bloquent la turbine Cuerpor extraños podrían bloquear la turbina	Togliere l'alimentazione elettrica e rimuoverli <i>Disconnect the electrical power supply and remove obstructions</i> Unterbrechen Sie die Stromzufuhr und entfernen Sie den Fremdkörper Couper l'alimentation électrique de l'unité et les déposer Desenchufar la unidad y extraer lo que obstruye
	I collegamenti elettrici sono allentati <i>Electrical connection terminals have worked loose</i> Die Stromanschlüsse sind gelockert Les connexions électriques sont desserrées Las conexiones eléctricas se han aflojado	Togliere l'alimentazione elettrica e serrare i morsetti <i>Disconnect the electrical supply and tighten the terminals</i> Unterbrechen Sie die Stromzufuhr und ziehen Sie die Klemmen an Couper l'alimentation électrique et serrer les bornes Desenchufar el equipo y apretar los terminales
	Sensibile calo di prestazioni delle unità installate <i>Significant reduction of performance of the installed units</i> Merkliche Leistungsabnahme der installierten Geräte <i>Baisse sensible des performances des unités installées</i> Notable disminución de las prestaciones de las unidades instaladas	Il filtro e/o la batteria sono sporchi <i>Fouled filter and/or coil</i> Der Filter bzw. das Register sind verschmutzt Le filtre et/ou l'échangeur sont encrassés El filtro y/o la batería están sucios
	All'interno dell'impianto vi sono delle sacche d'aria <i>Air pockets in hydraulic circuit</i> In der Anlage befinden sich Luftblasen Présence de poches d'air à l'intérieur de l'installation Presencia de aire al interno de la instalación	Sfiatare l'impianto con l'apposita valvola <i>Bleed air from the circuit by means of the dedicated valve</i> Entlüften Sie die Anlage über das Ventil Purger l'installation en utilisant la soupape prévue à cet effet Purgar el aire de la unidad con la válvula apropiada
	Le canalizzazioni o le bocchette di immissione dell'aria negli ambienti sono ostruite. <i>The ducts or room delivery registers are blocked.</i> Die Kanalisation oder die Luftausblasöffnungen sind verstopft Le gaines ou les bouches de diffusion de l'air dans les locaux sont obstruées. Los conductos que difunden el aire en los ambientes están obstruidos	Pulire le bocchette di alimentazione e controllare lo stato dell'eventuale coibentazione dei canali <i>Clean the room delivery registers and check the condition of the duct insulating material</i> Reinigen Sie die Ausblasöffnungen und kontrollieren Sie den Zustand der eventuellen Isolierung der Kanäle Nettoyer les bouches de diffusion et contrôler l'état du calorifégeage des canalisations Limpiar los boquetes de difusión y verificar el estado de los conductos
	L'acqua non circola correttamente all'interno dell'impianto <i>Water not circulating correctly in the circuit</i> Das Wasser zirkuliert nicht korrekt in der Anlage L'eau ne circule pas correctement dans l'installation El agua no circula correctamente en la instalación	Controllare la pompa di circolazione e le valvole <i>Check the circulator pump and the valves.</i> Kontrollieren Sie die Umwälzpumpe und die Ventile Contrôler la pompe de circulation et les valves. Chequear la bomba de circulación y las válvulas.

7. ISTRUZIONI INSTALLAZIONE ACCESSORI / *ACCESSORIES INSTRUCTIONS* / ANLEITUNG ZUM ZUBEHÖR / *INSTRUCTIONS ACCESSOIRES* / INSTRUCCIONES DE ACCESORIOS

H2OPR



La sonda acqua viene usata come termostato di minima e di massima e va posizionata dall'installatore sul pozzetto dello scambiatore, a ridosso di un tubo il più possibile vicino all'ingresso della batteria. La sonda deve misurare la temperatura dell'acqua fornita dall'unità esterna. La sonda va collegata in scheda elettronica come sotto indicato.

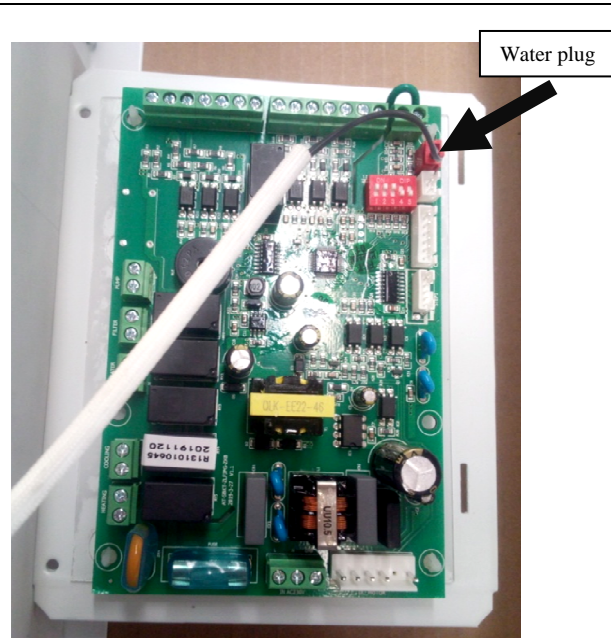
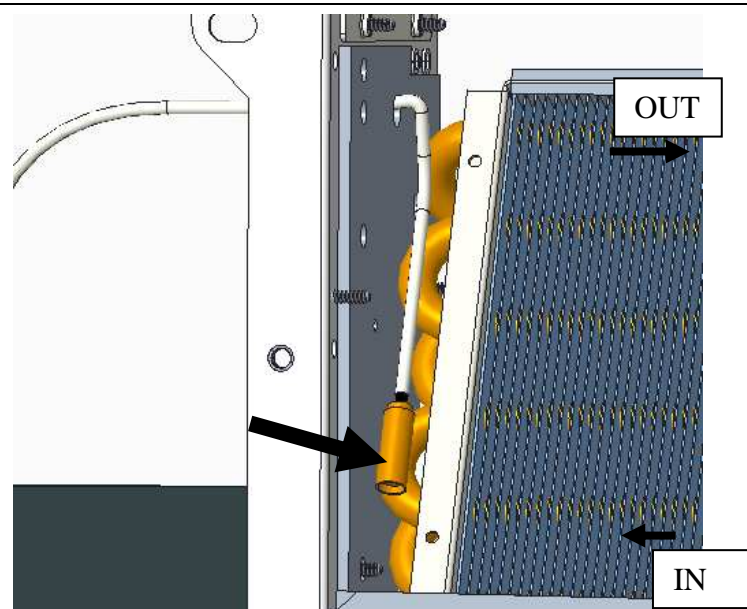
The water probe is used as minimum and maximum sensor. It must be positioned by the installer in the coil brass cylinder, near the copper pipe in proximity to the Inlet of the same coil. The probe must measure the water temperature sent the the external unit. The probe must be connected in the main electronic board as indicated.

Die Wassersonde wird als minimaler und maximaler Sensor verwendet. Sie muss vom Installateur im Messingzylinder der Spule in der Nähe des Kupferrohrs in der Nähe des Einlasses derselben Spule positioniert werden. Die Sonde muss die Wassertemperatur messen, die an die externe Einheit gesendet wird. Die Sonde muss wie angegeben an die Hauptelektronikkarte angeschlossen werden.

La sonde d'eau est utilisée comme capteur minimum et maximum. Il doit être positionné par l'installateur dans le cylindre en laiton de la bobine, près du tuyau en cuivre à proximité de l'entrée de la même bobine. La sonde doit mesurer la température de l'eau envoyée à l'unité extérieure. La sonde doit être connectée à la carte électronique principale comme indiqué.

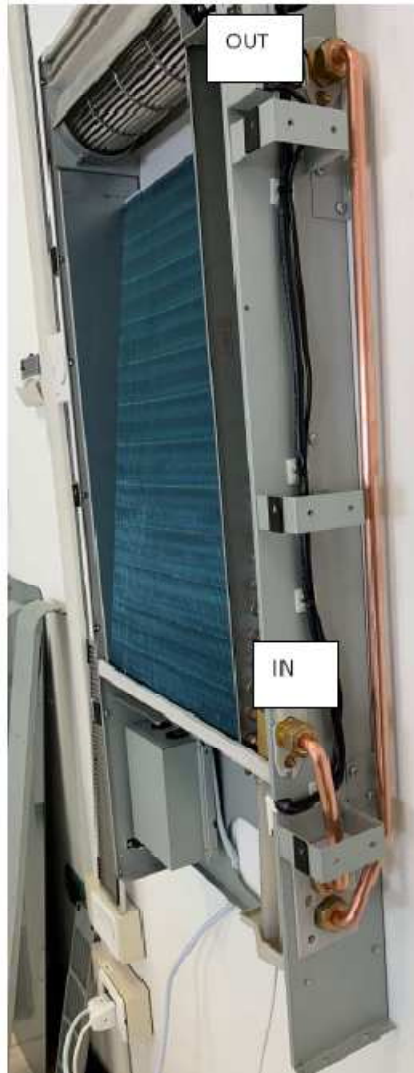
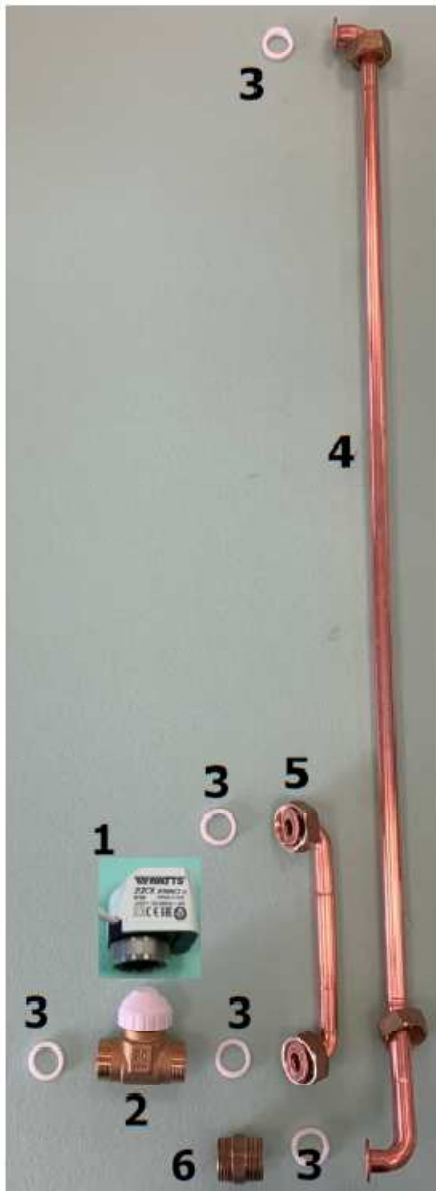
La sonda de agua se utiliza como sensor mínimo y máximo. El instalador debe colocarlo en el cilindro de latón de la bobina, cerca de la tubería de cobre, cerca de la entrada de la misma bobina. La sonda debe medir la temperatura del agua enviada a la unidad externa. La sonda debe estar conectada a la placa electrónica principal como se indica.

Tutte le foto sotto riportate sono solo indicative. *All the below pictures are only indicative.* Alle untenstehenden Bilder sind nur Richtwerte. *Toutes les images ci-dessous ne sont qu'indicatives.* Todas las imágenes a continuación son solo indicativas.



NUMBER	CODE	DESCRIPTION
1	R131190156	H2O Probe

V22RBTK 2WAY VALVE BATH BT400

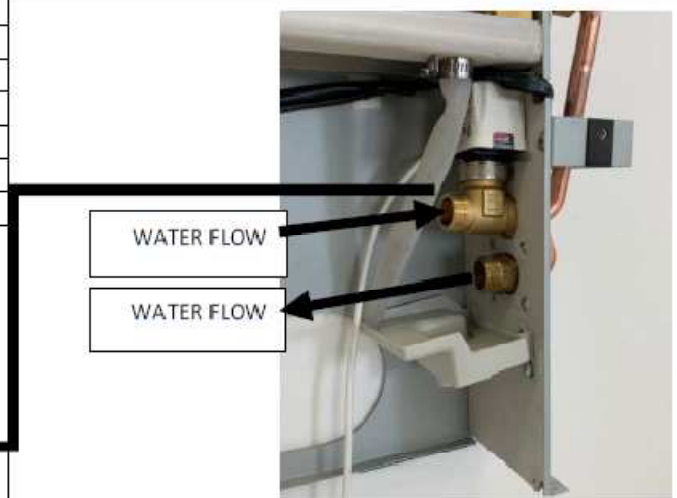


PIPE CONNECTION WITHOUT INSULATION



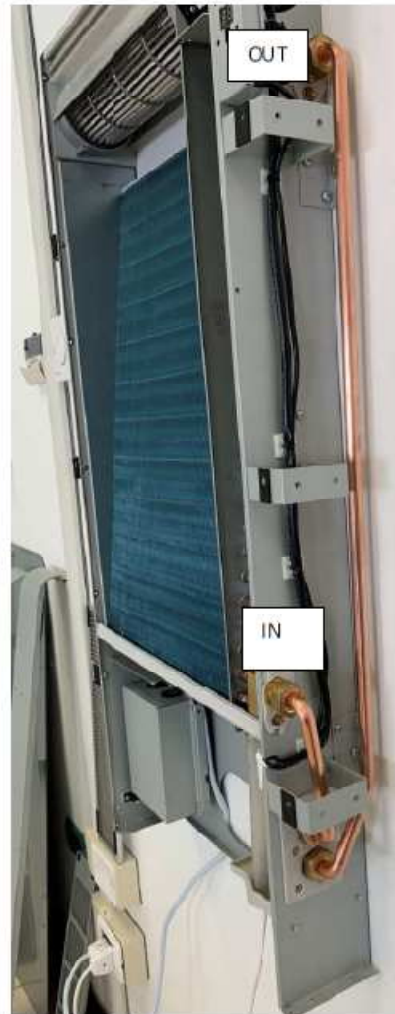
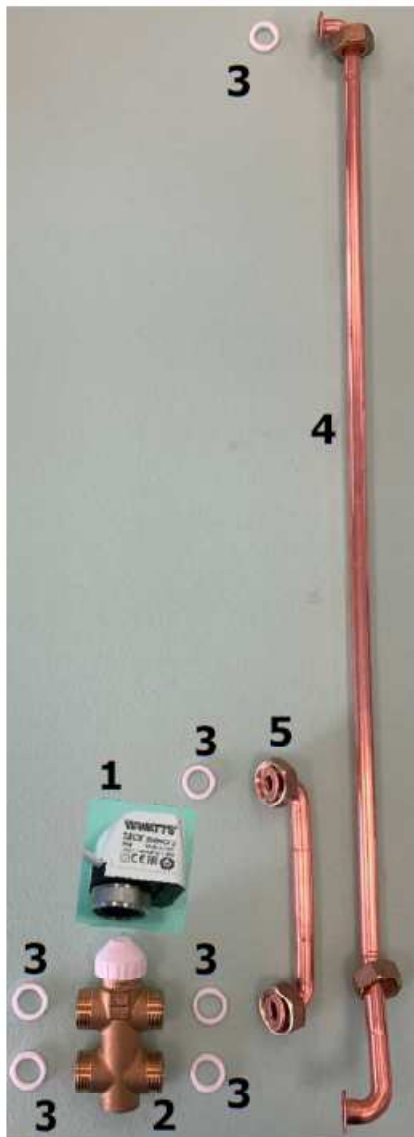
PUT INSULATION IN ALL THE EXTERNAL PIPE

NUMBER	CODE	DESCRIPTION
1	A450001	ACTUATOR
2	A450053	3/4" FLAT VALVE BODY
3	A450059	3/4" FLAT TEFLON GASKET
4	A450096	LONG PIPE FITTING
5	A450095	SHORT PIPE FITTING
6	A450032	3/4" NIPPLE



Check always the water leakage absence before starting up the system or turning on the unit.

V23RBTK 3WAY VALVE BATH BT400

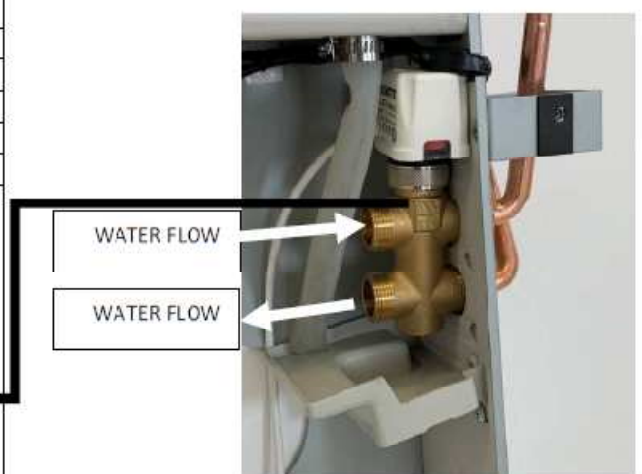


PIPE CONNECTION WITHOUT INSULATION



PUT INSULATION IN ALL THE EXTERNAL PIPE

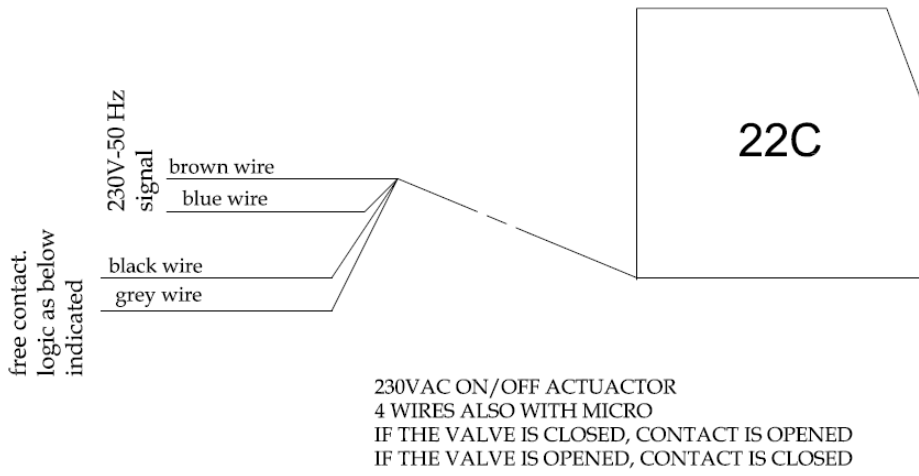
NUMBER	CODE	DESCRIPTION
1	A450001	ACTUATOR
2	A450076	3/4" FLAT VALVE BODY
3	A450059	3/4" FLAT TEFLON GASKET
4	A450096	LONG PIPE FITTING
5	A450095	SHORT PIPE FITTING



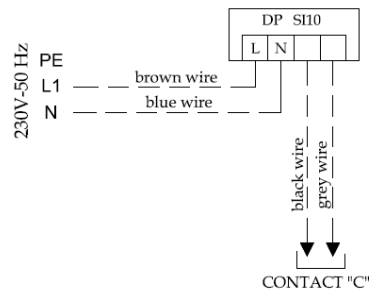
Check always the water leakage absence before starting up the system or turning on the unit.

V22RBTAMK - V23RBTAMK

VALVOLA CON MICRO - VALVE WITH MICRO VERSION - VENTIL MIT MIKRO – VANNE AVEC MICRO
 - VÁLVULA CON MICRO



RDPK: Discharging Pump.



CONTACT "C": DRAIN PUMP ALARM.
 IN CASE OF PUMP ALARM (TO MANY WATER IN THE MAIN
 DRAIN PAN), THE CONTACT WILL OPEN AND STAYS OPEN.
 THE CONTACT IS N.C. (normally closed)

Dima di riscontro / *Template* / Vorlagen / Modèles / Plantillas.

