

GISFEEL

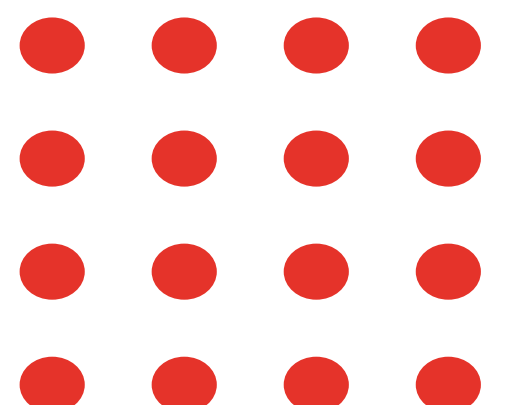
FEEL FREE. FEEL SMART.

MINI SWITCH 1 CANAL WIFI, WIFI+RF O ZIGBEE*

** Requiere de un Gateway Zigbee*



En el siguiente Manual encontrará las instrucciones para las 3 versiones de Switch Mini Gisfeel: Wifi, Wifi+RF y Zigbee



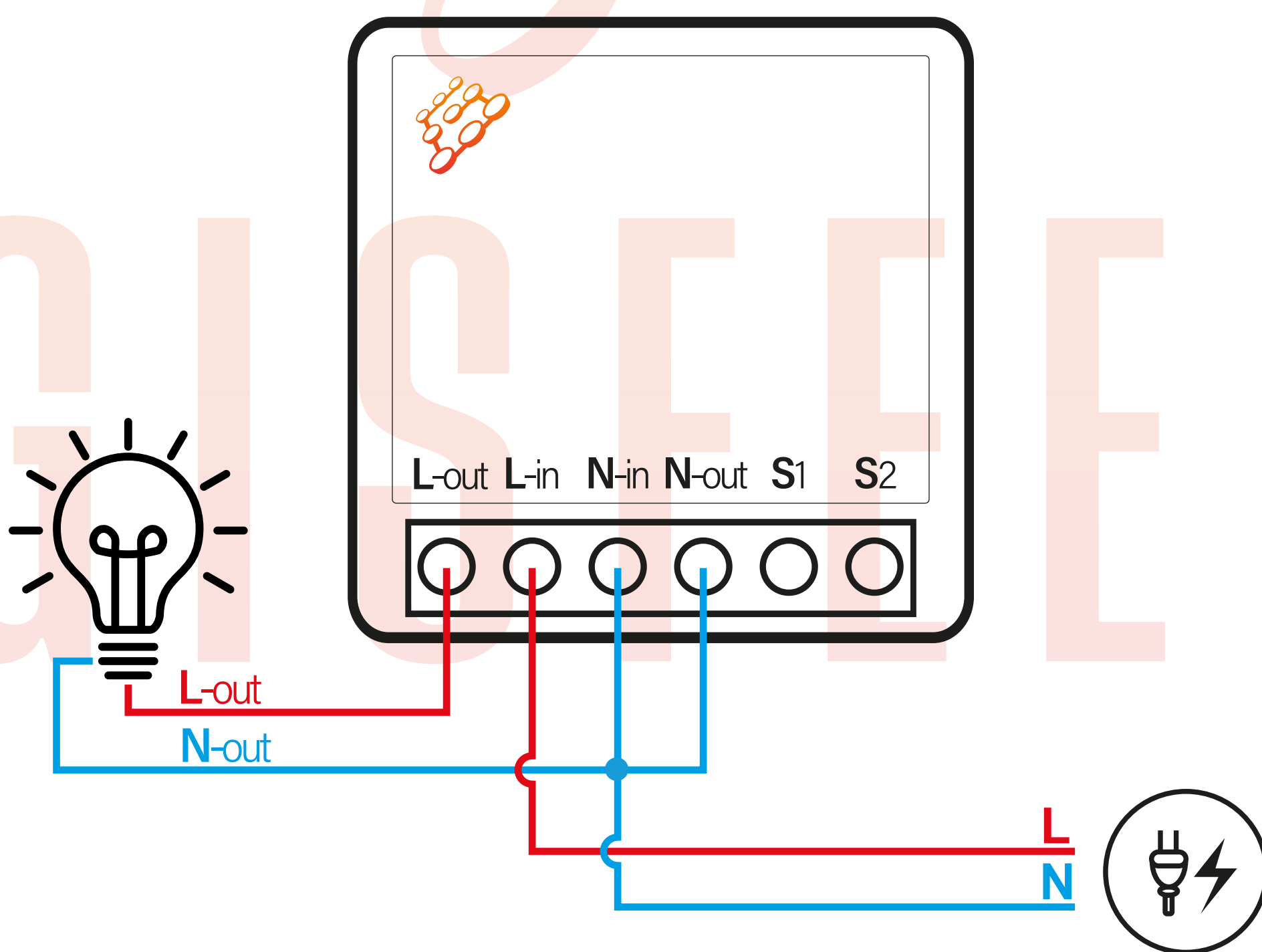
1 CORTE LA CORRIENTE ELECTRICA

Localice el cable Fase y Neutro de su red.
Corte la corriente eléctrica antes de realizar la conexión del Switch.
Recomendamos la instalación por parte de un profesional.

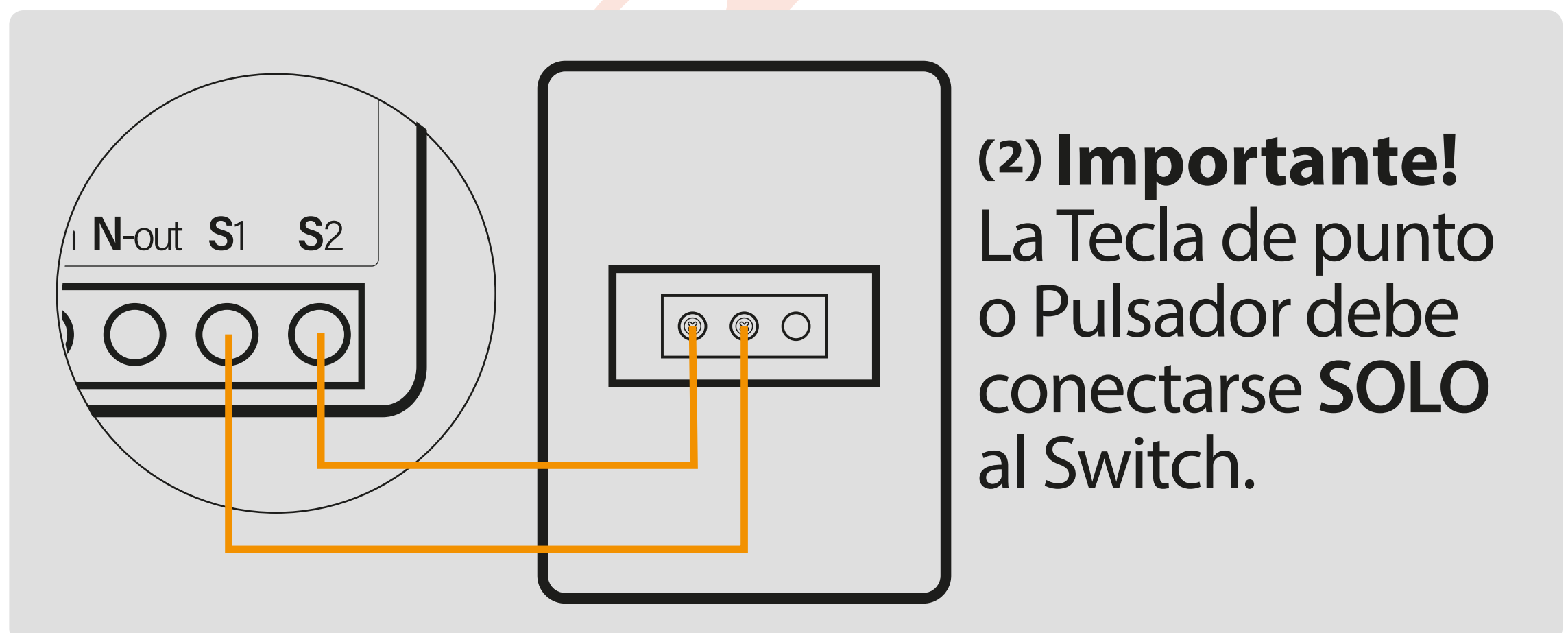
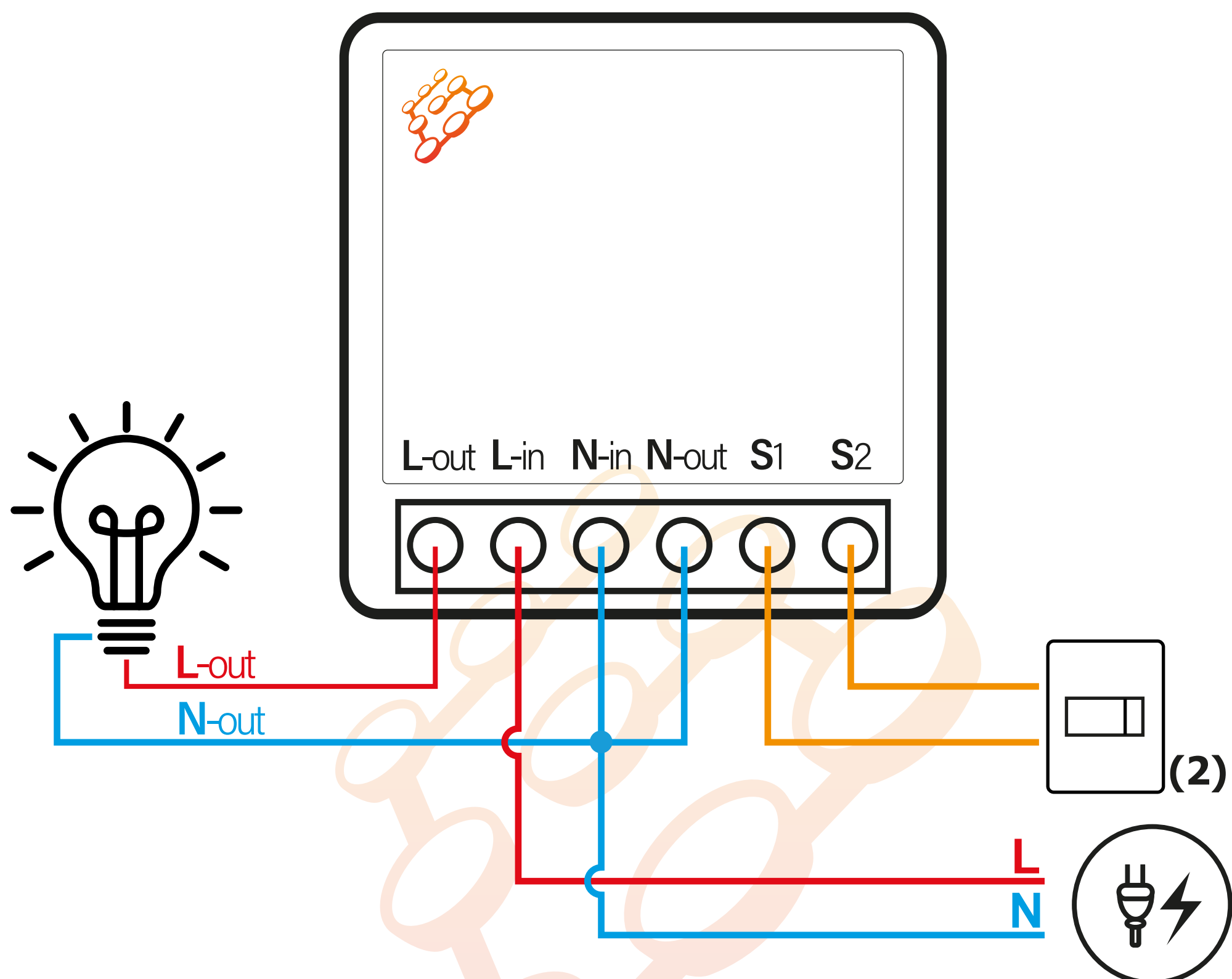
Preste atención a los diagramas de conexión. Línea y Neutro de Entrada no pueden invertirse entre sí, ni con Línea y Neutro de Salida.

2 INSTRUCCIONES DE CABLEADO

1. Conexión directa sin Tecla



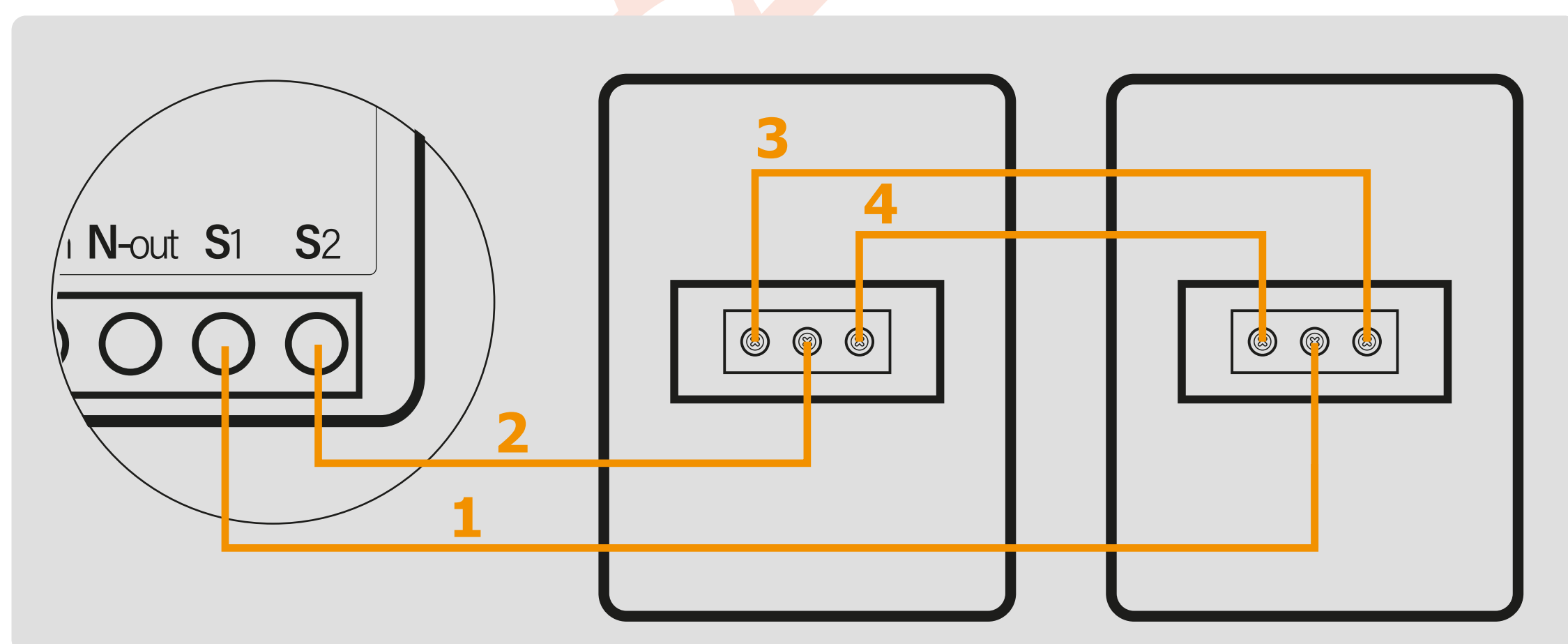
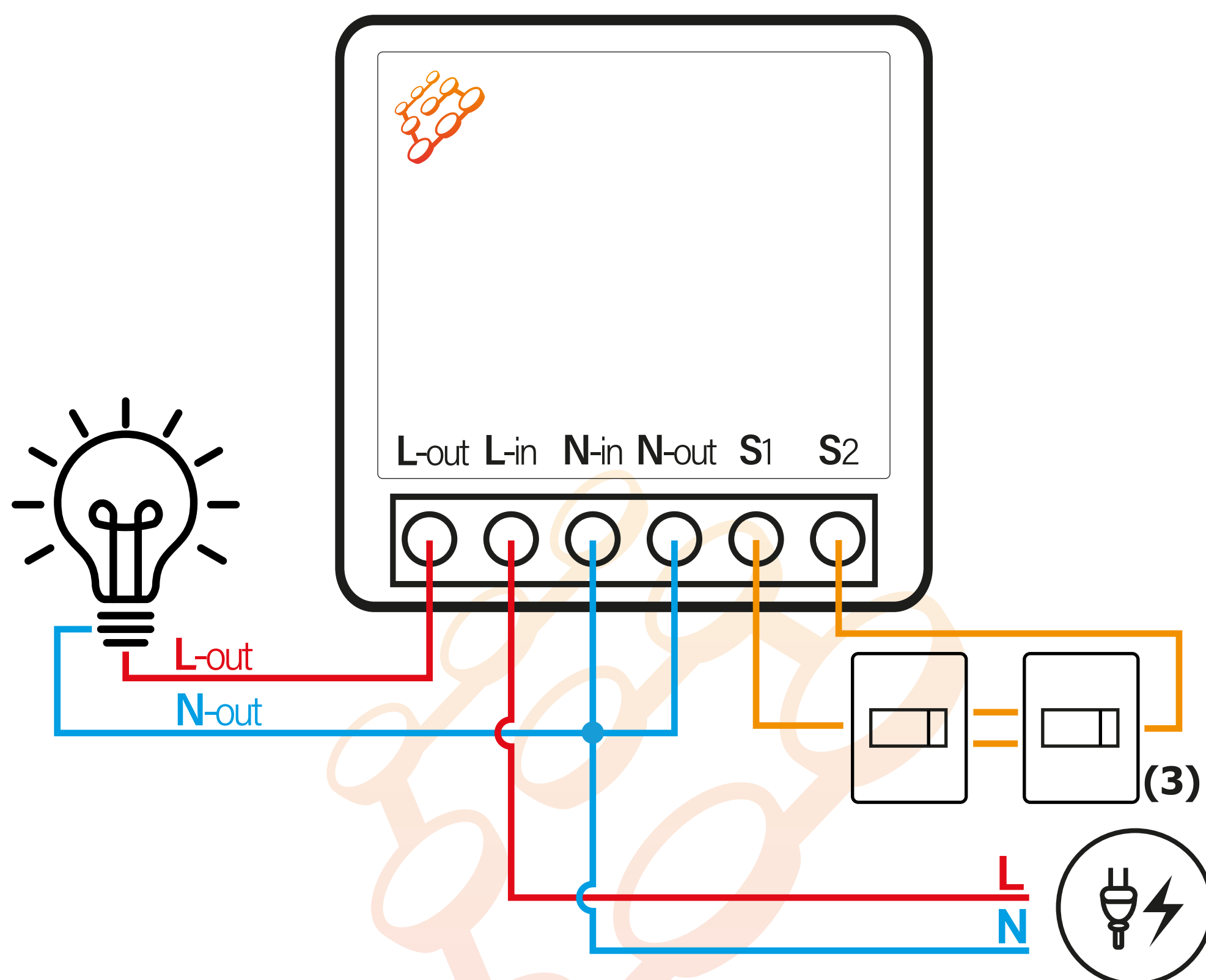
2. Conexión con 1 Tecla (1)



(2) Importante!
La Tecla de punto
o Pulsador debe
conectarse **SOLO**
al Switch.

(1) La mayoría de nuestros Mini Switch tienen la opción de utilizar Teclas de Punto o Teclas tipo Pulsador. Ver la opción en menú "Setting"- "Switch type setting".

3. Conexión con 2 Teclas de Combinación



(3) **Importante!**

Las Teclas de Combinación deben conectarse entre sí (3 y 4) y **SOLO** al Switch (1 y 2).

3 DESCARGA DE LA APP

Descargue la APP **SmartLife** o **Tuya** escaneando el QR abajo o en Google Playstore o Apple App store. Deberá registrarse para comenzar a usarla.

Una vez instalada la APP puede crear sus familias y en cada una crear diferentes ambientes. Recuerde habilitar la "Ubicación" en su celular para obtener datos mas precisos para la creación de escenas.

En la APP puede gestionar permisos para diferentes miembros para administrar o controlar sus familias o ambientes o los dispositivos que usted desee.



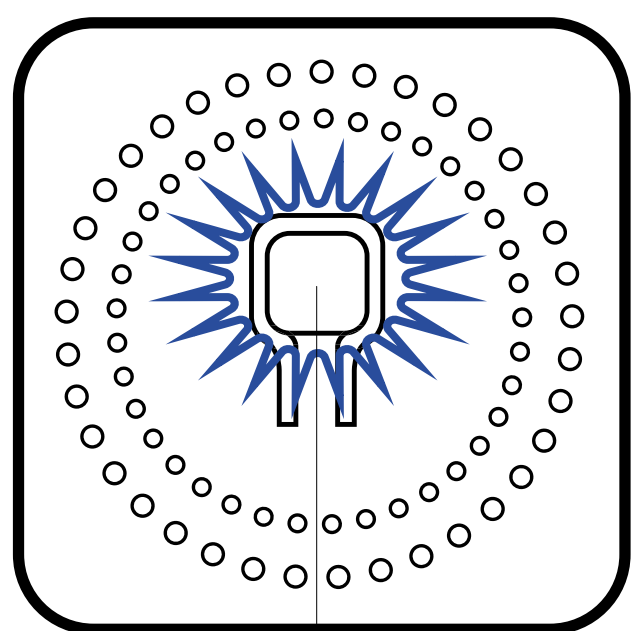
Smartlife



Tuya

4 ENCENDIDO DEL DISPOSITIVO

El Mini Switch **Gisfeel** posee una luz LED detras del pulsador. Al energizarlo, la luz LED debería comenzar a titilar rápidamente, permitiendo la vinculación automática en la App.



Pulsador

Vinculación automática:

Luz titila rapidamente

Vinculación manual:

Luz titila lentamente

5 VINCULACION DEL SWITCH A LA APP

Mini Switch WIFI o WIFI+RF

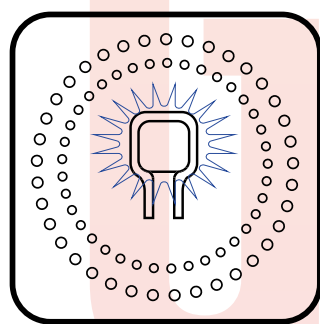
1 CANAL

Conecte su celular a la red WIFI 2.4GHZ, active el Bluetooth y desactive los "Datos Móviles".

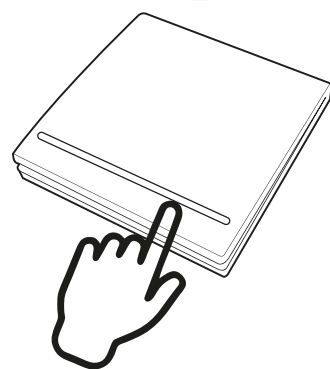
Si la luz LED no titila, presione el pulsador durante varios segundos hasta que comience a titilar. Para cambiar el modo de vinculación manual a modo de vinculación automática presione el pulsador durante 8-10 segundos nuevamente.

Abra la App. Si el Switch se encuentra en el modo de vinculación automática, el mismo aparecerá automáticamente para su vinculación. Sino presione **+** en la APP. Seleccione **`Agregar Dispositivo`** y siga las instrucciones. Si no logra conectarlo en modo automático, puede **`Añadir manualmente`** - seleccionando en **`Eléctrico`** - **`Disyuntor`** - **`Interruptor automático (BLE+Wi-fi)`** ó **`Interruptor inteligente (Wifi)`** según corresponda y siguiendo las instrucciones.

VINCULACION CON EMISORES RF (SOLO SWITCH WIFI+RF)



1. Presione el pulsador del Mini Switch 4 segundos hasta que la luz LED titile 1 vez.



2. Presione la tecla del dispositivo RF a vincular 2 veces. La vinculación ya estará realizada.

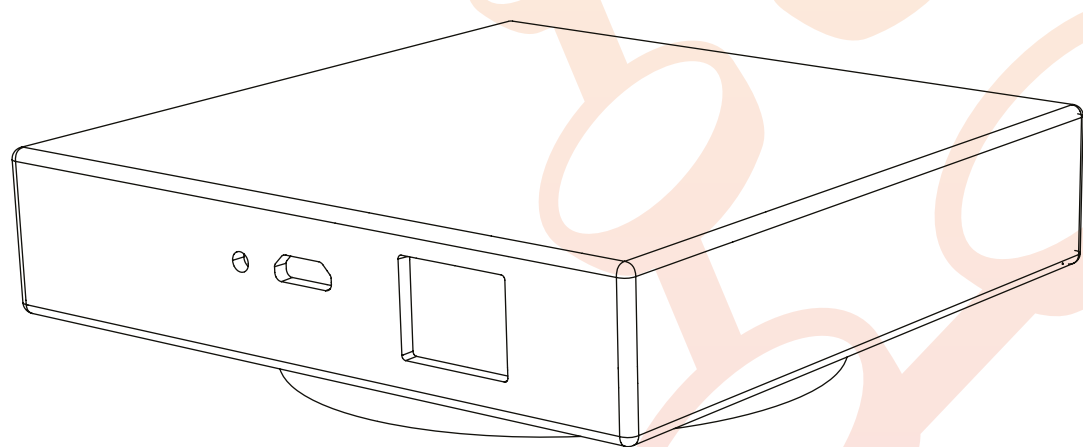
Reseteo de código RF:

Presione el pulsador del Mini Switch 7 segundos hasta que la luz LED titile 2 veces. El código Rf se habrá reseteado, quedando desvinculados todos los controles remotos.

Recuerde que la conexión Wifi debe ser 2.4 Ghz y la contraseña, la misma que utiliza para conectarse.

Abra la App. Si el Switch se encuentra en el modo de vinculación automática, el mismo aparecerá automáticamente para su vinculación. Sino presione **+** en la APP. Seleccione **‘Agregar Dispositivo’** y siga las instrucciones. Si no logra conectarlo en modo automático, puede **‘Añadir manualmente’** - seleccionando en **‘Eléctrico’** - **‘Disyuntor’** - **‘Interruptor inteligente (Zigbee)’** y siguiendo las instrucciones.

Sino puede instalar desde el **Hub/Gateway** previamente instalado en la App Tuya o Smartlife. Para ello ingrese al Hub y seleccione "Agregar dispositivo".



Puerta de Enlace Zigbee

***El Mini Switch Zigbee requiere de un GATEWAY o HUB Zigbee para su instalación.**

6 OPCIONES DE TIMER

El Mini Switch le permite setear diferentes opciones de timer. También puede vincular diferentes dispositivos inteligentes (compatibles con la APP) creando "Escenas" desde la pantalla principal de la APP.

Countdown: Temporizador, setee el tiempo en que desea que el switch se apague o encienda (1 min. a 12 horas)

Schedule: Programe encendidos y/o apagados en el horario y días deseados

Circulate: Programe ciclos de encendido y apagado (1 min a 24 horas) en determinada franja horaria y dias deseados

Random: Seleccione una franja horaria y días en los que desee encender y apagar aleatoriamente (simule presencia durante sus vacaciones)

Inching: Temporizador de apagado, cada vez que encienda se apagará en el tiempo seteado (1 segundo a 60 minutos)

7 OPCIONES DE SETTING


Relay status: Le permite setear el estado de la lámpara frente a un corte de luz (ON, OFF o Ultimo estado)

Switch type setting: Le permite seleccionar opciones de tecla (conectada a S1 y S2)

- . Tecla de punto en combinacion con la App
- . Tecla de punto convencional (ON/OFF fijo)
- . Tecla pulsador

8 ASOCIACION MULTICONTROL

Mediante la APP puede combinar diferentes Switchs Smart. De esta manera, puede encender la lámpara con la tecla o pulsador vinculada al Switch y apagarla con otra o viceversa (de otro Switch).

Seleccione el Switch a combinar. Presione en  (en el extremo superior derecho) y luego en "Asociación multi-control". Siga las instrucciones.



WWW.GISFEEL.COM

Marca: Gisfeel
Entrada: 100-240Vca; 50/60hz; 2200W
Carga Máxima: 10A
Consumo en reposo: <0.5W
Wifi: 2.4GHz | Zigbee: 3.0 | RF: 433 MHz
Origen: CHINA
Importa y Distribuye: OLIVEAR S.R.L.
Gral. César Díaz 2913, C.A.B.A, Buenos Aires,
República Argentina.

