

Linea **GR**



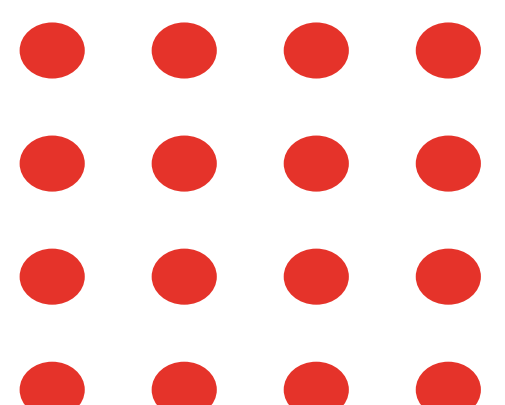
GISFEEL

FEEL FREE. FEEL SMART.

**SWITCH TACTIL DE PARED
CORTINA 1 O 2 CANALES
WIFI O ZIGBEE***



* La versión Zigbee requiere un Hub/Gateway Zigbee para su funcionamiento



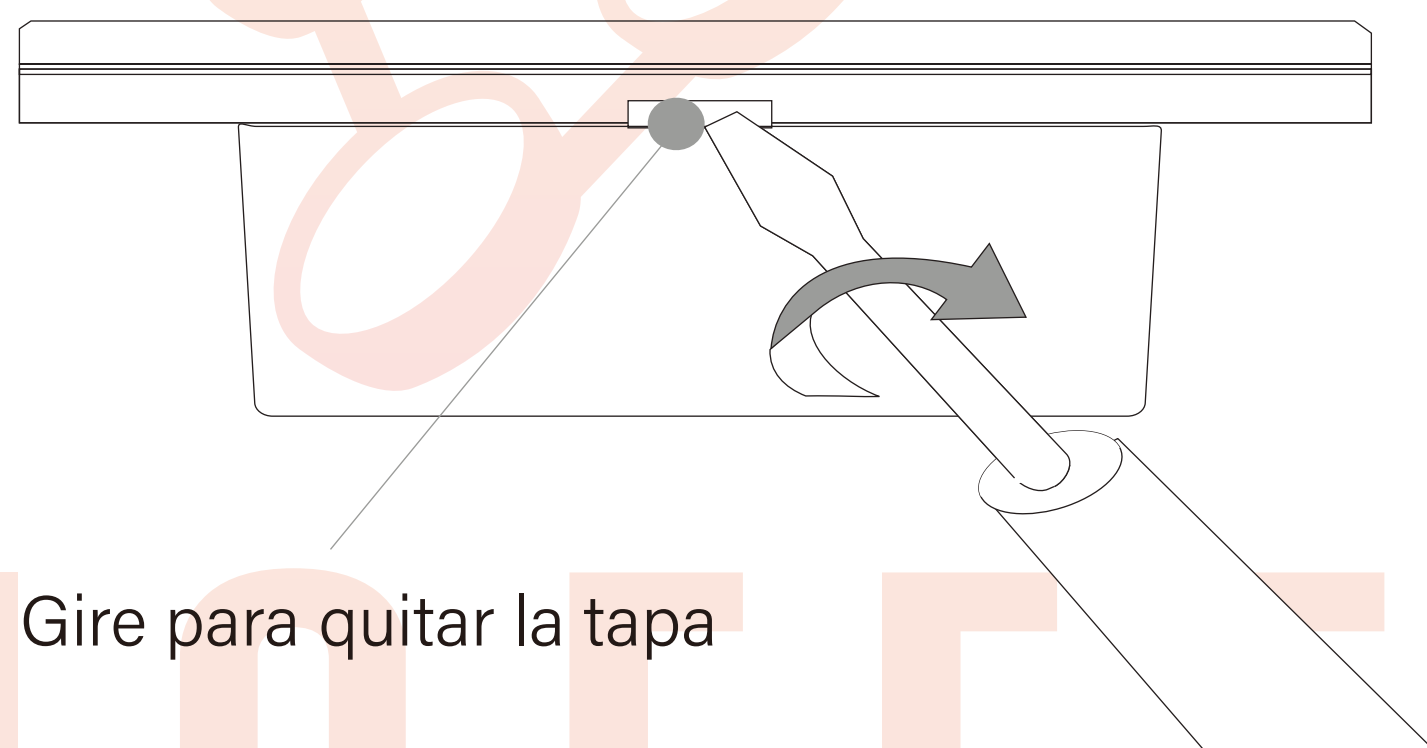
1 CORTE LA CORRIENTE ELECTRICA

Corte la corriente eléctrica antes de realizar la conexión del Switch.

Remueva el panel frontal ayudándose con un destornillador plano. Hágalo sobre una mesa para evitar la caída y rotura del vidrio.

Localice el cable fase y cable neutro de su red.

Recomendamos la instalación por parte de un profesional.

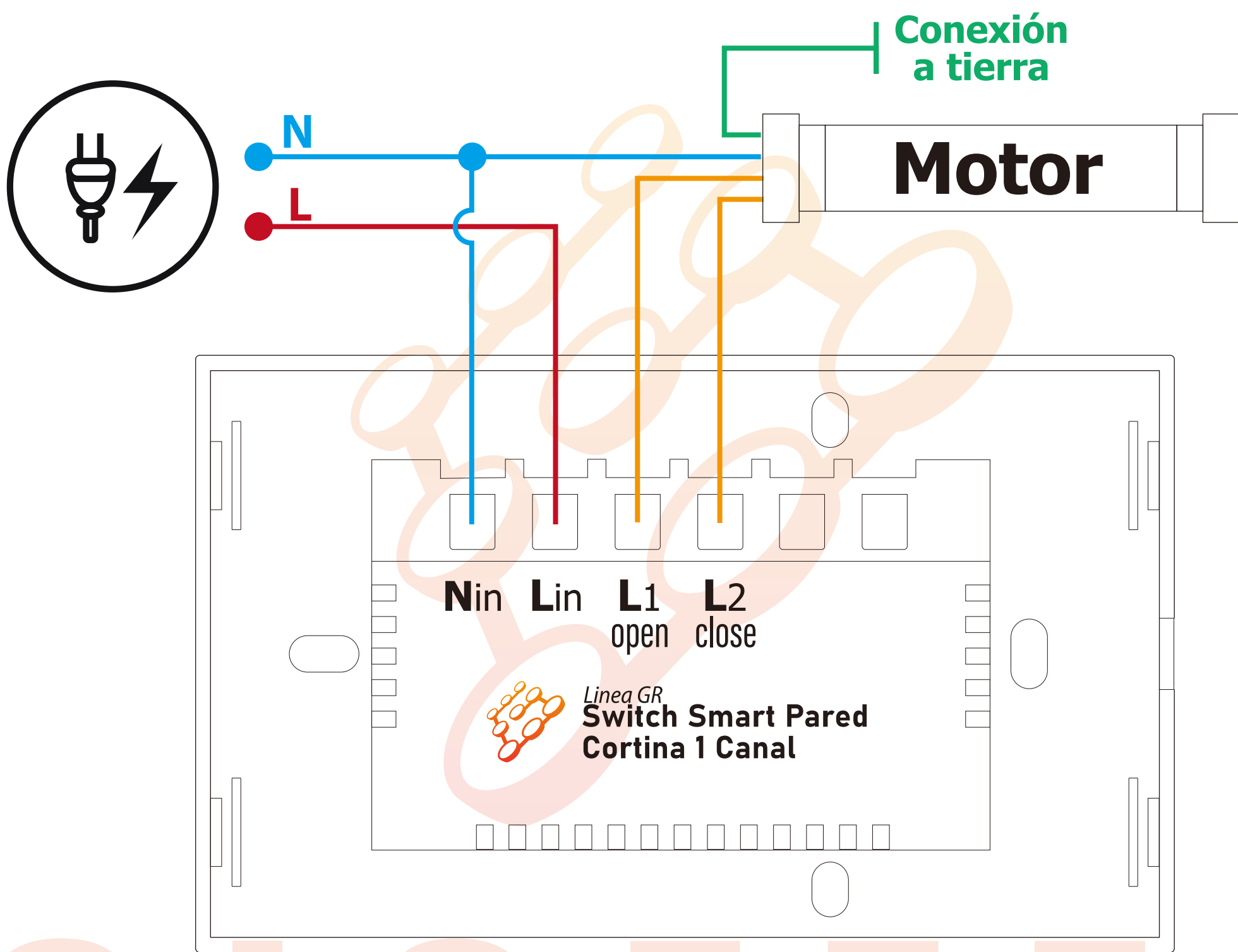


Gire para quitar la tapa

2 INSTRUCCIONES DE CABLEADO

Cortina 1 Canal

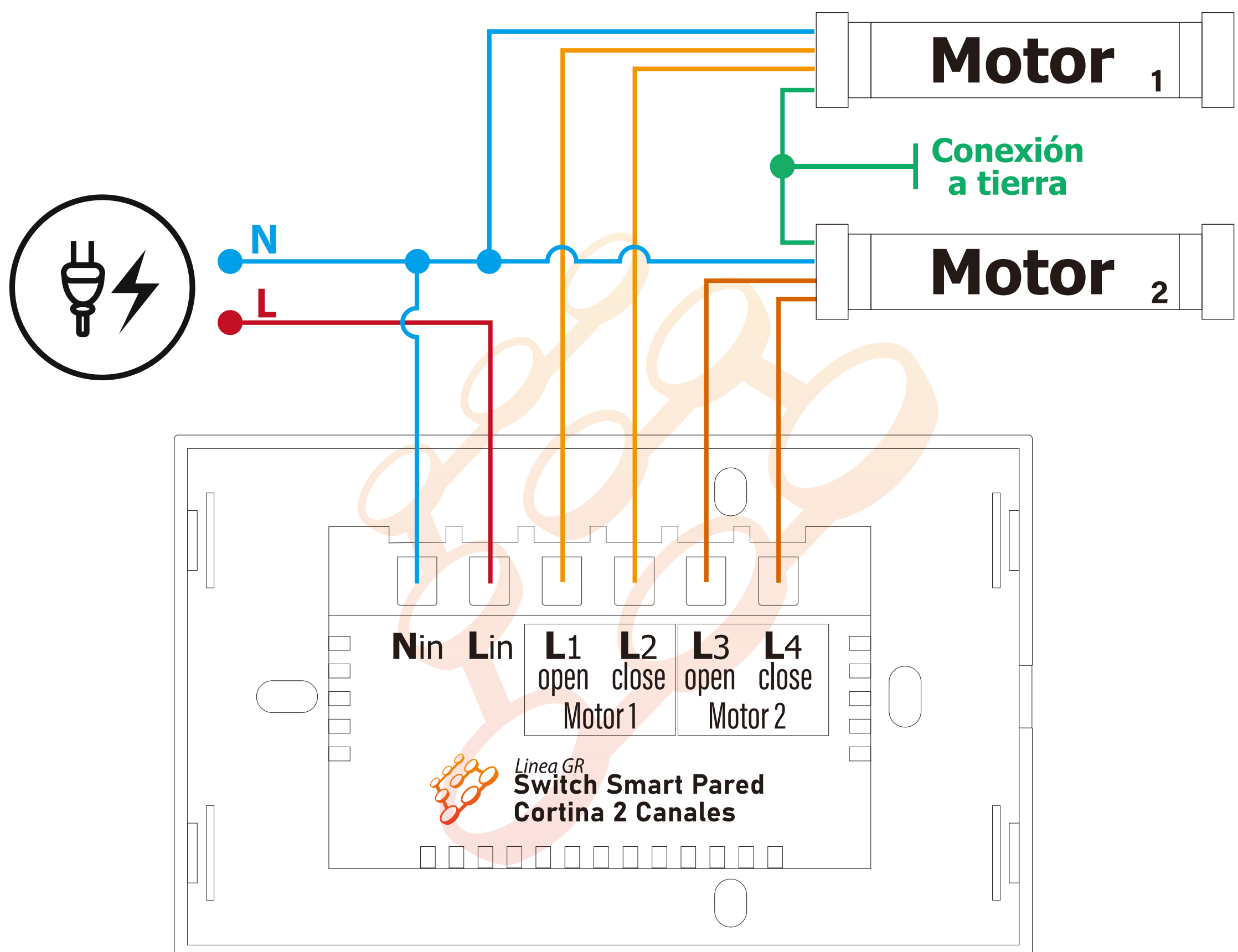
Wifi o Zigbee



GISFEEL

Cortina 2 Canales

Wifi o Zigbee



Verifique que el Neutro no tenga carga. En caso de tenerla, debe hallar la fuga y corregirla antes de realizar la conexión. Verifique que los cables estén firmemente ajustados en la bornera antes de proceder a habilitar la corriente eléctrica.

3 INSTALACION DEL SWITCH

El Switch Táctil de Pared para Cortina (Motor Tubular) **Gis-feel** Línea GR es apto para ser instalado en cajas rectangulares de 10 x 5 cm (tanto de embutir como externas). Recomendamos el uso de cajas certificadas para tal uso.



1. Luego de conectar los cables. Presente la parte trasera del Switch sobre la caja rectangular haciendo coincidir ambos tornillos de fijación

2. Ajuste ambos tornillos provistos*

3. Presente el frente de vidrio (encastre primero la parte superior y luego la inferior)

4. Haga presión hasta que encastran todos los lados del frente

5. Encienda la llave térmica para proveer de energía al Switch. Los pulsadores comenzarán a parpadear de manera rápida para su vinculación con la APP.

***Tenga en cuenta que ajustar de más los tornillos de fijación de la parte trasera del Switch hará que el táctil sea menos sensible. En caso de que esto suceda desajuste levemente ambos tornillos de fijación.**

4

DESCARGA DE LA APP

Descargue la APP **SmartLife** o **Tuya** escaneando el QR o en Google Playstore o Apple App store.

Deberá registrarse para comenzar a usarla. La misma le permite organizar sus ambientes y crear escenas con todos los dispositivos compatibles con la APP.

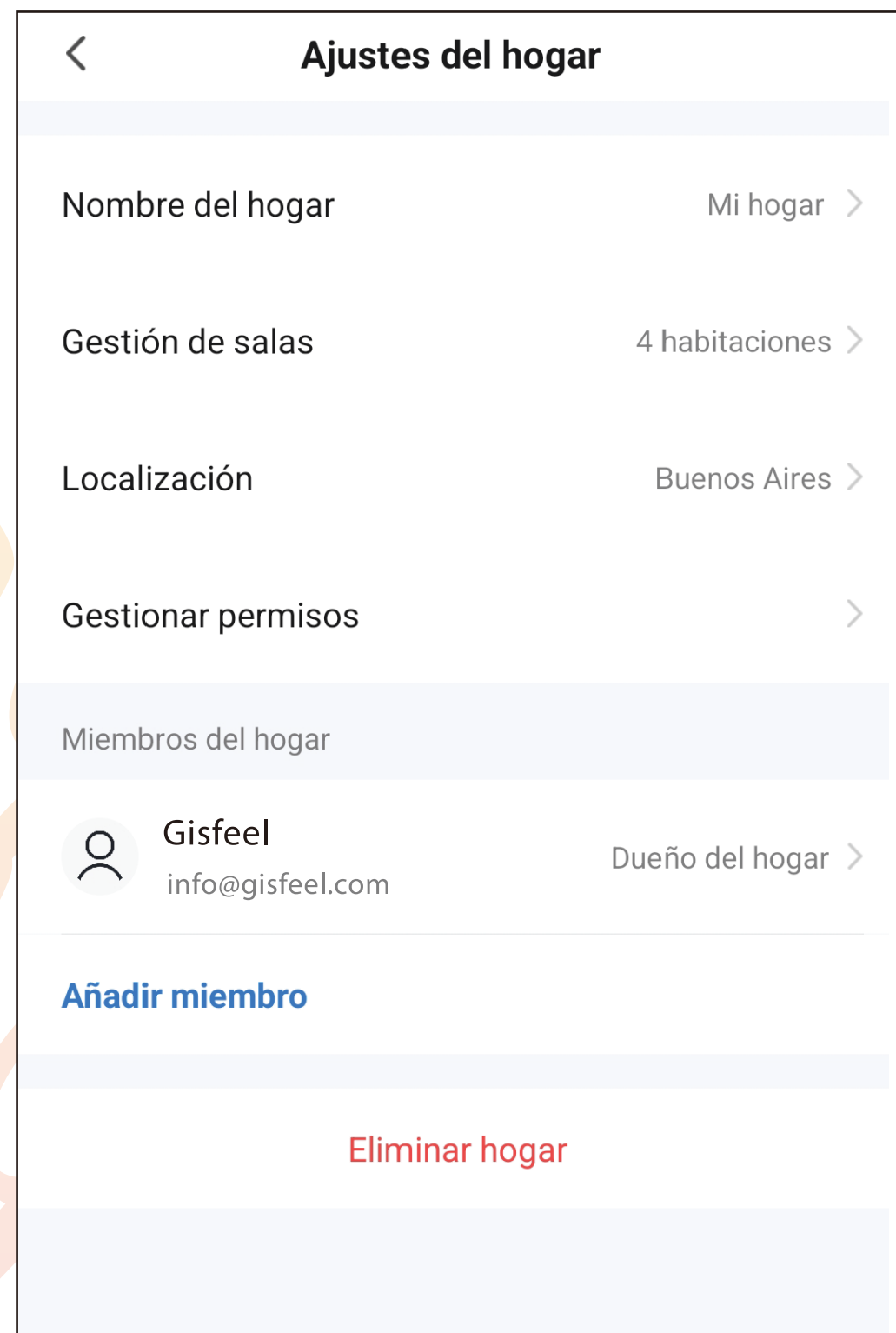
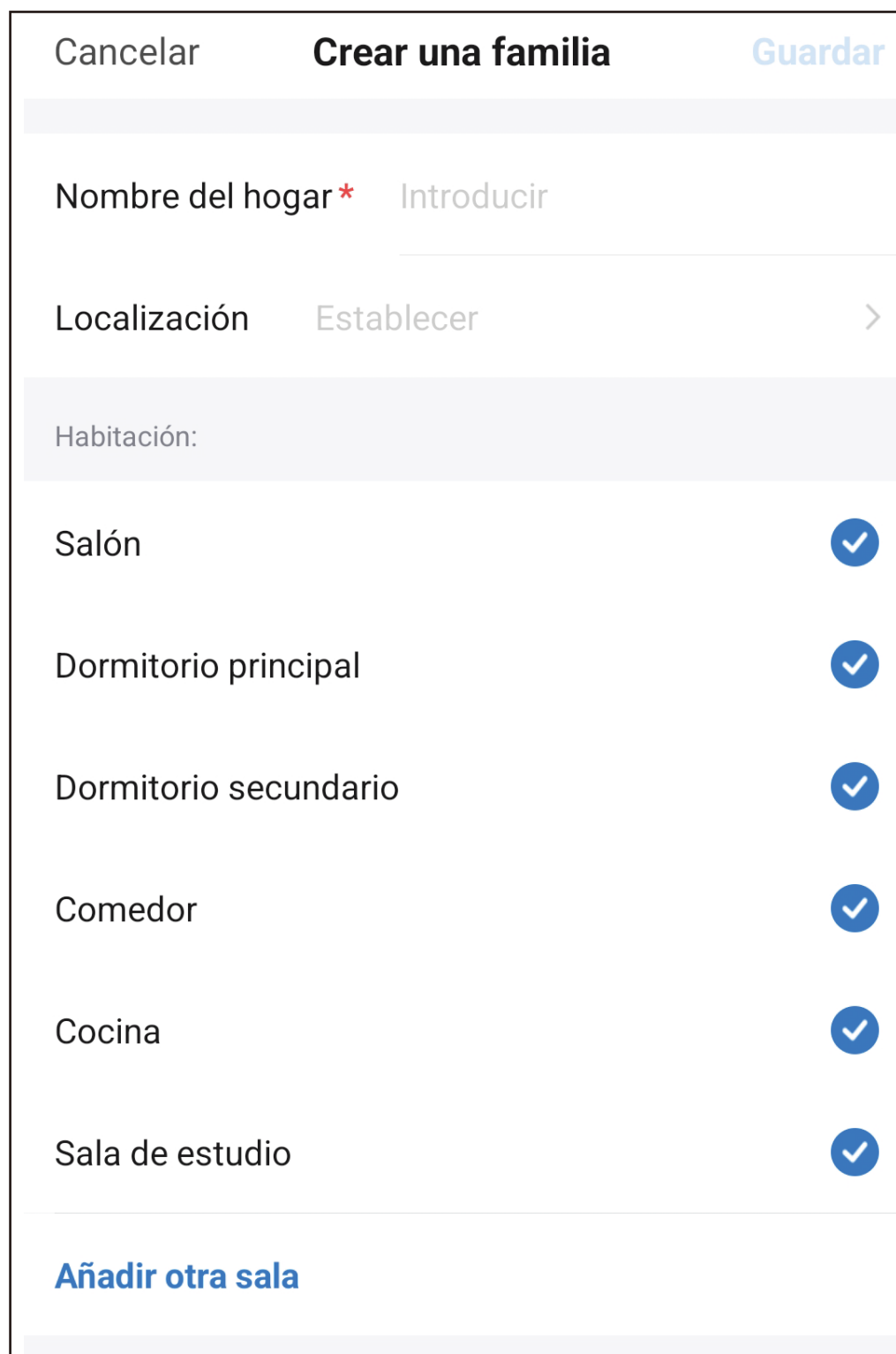


Smartlife



Tuya

El Switch Táctil de Pared para Cortina (Motor Tubular) **Gis-feel** Linea GR es compatible con Amazon Alexa y Google Home tanto desde su teléfono como sus parlantes.



Una vez instalada la APP puede crear sus familias y en cada una crear diferentes ambientes. Recuerde habilitar la "Ubicación" en su celular o ingresarla manualmente para obtener datos mas precisos para la creación de escenas.

La APP también le permite gestionar permisos para diferentes miembros, que puede invitar para administrar o controlar sus familias o ambientes o los dispositivos que usted desee.

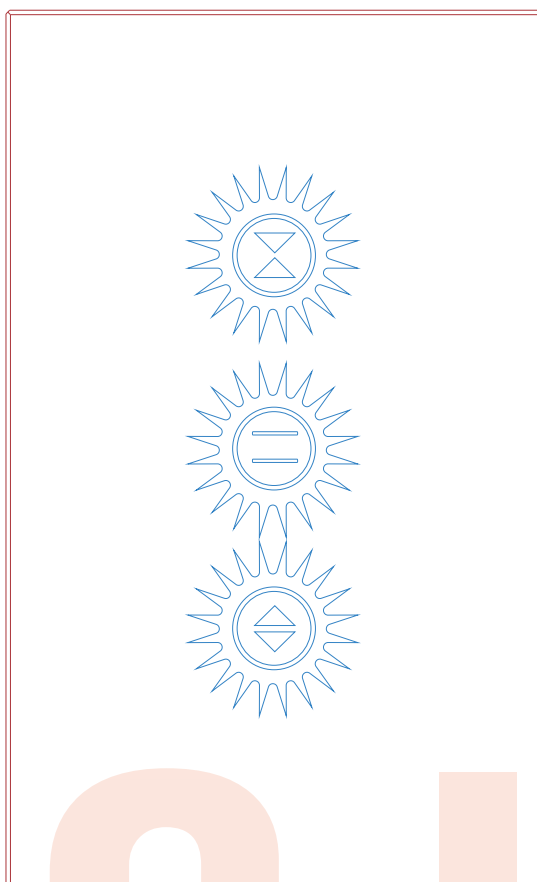
5 VINCULACION DEL SWITCH A LA APP

El Switch Táctil de Pared **Gisfeel** Linea GR posee iluminación en cada tecla touch. Al energizar, los pulsadores deberían comenzar a titilar rápidamente, permitiendo la vinculación automática en la App.

Switch de Pared para Cortina Wifi

Linea **GR**

Conecte su celular a la red WIFI 2.4GHZ, active el Bluetooth y desactive los "Datos Móviles".



Vinculación automática:
Luz titila rapidamente

Vinculación manual:
Luz titila lentamente

Para cambiar el modo de vinculación (automática - manual) presione cualquier tecla durante varios segundos nuevamente (10-12 seg aprox).

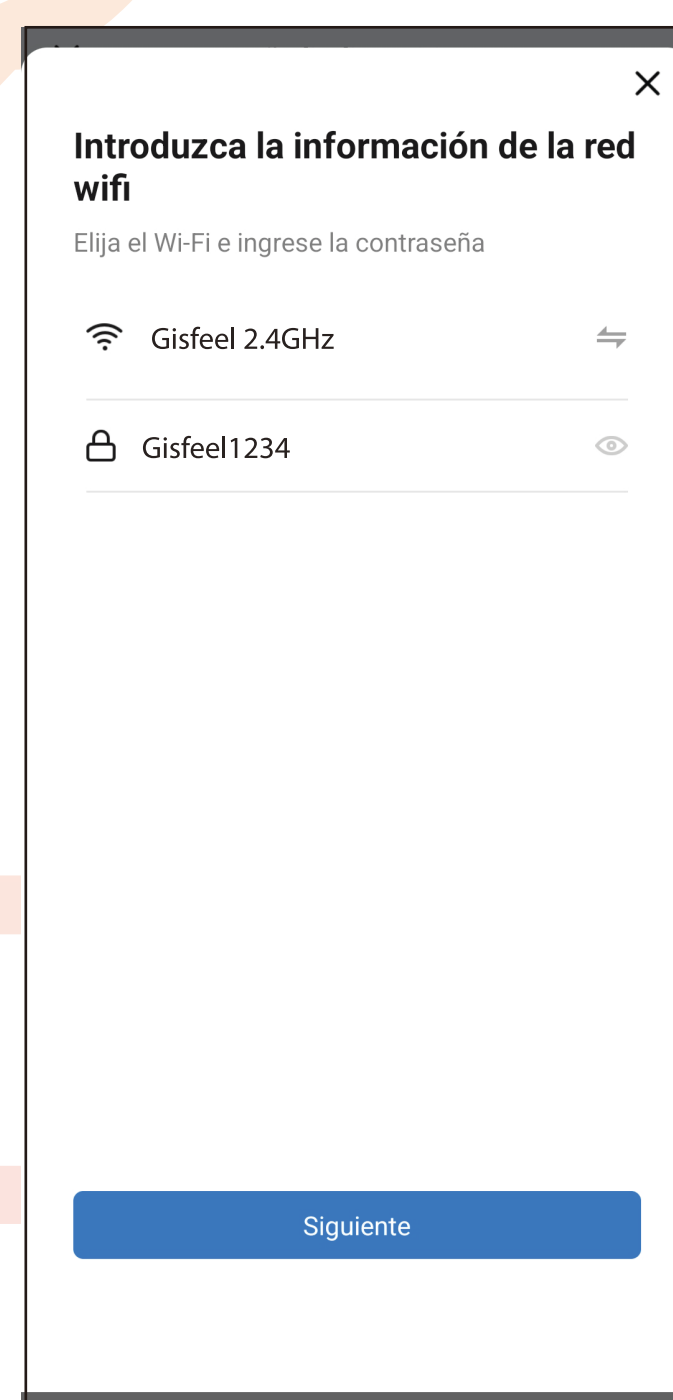
Recuerde que la red WIFI debe ser la 2.4 GHz y la contraseña la misma que utiliza para conectar su teléfono celular.

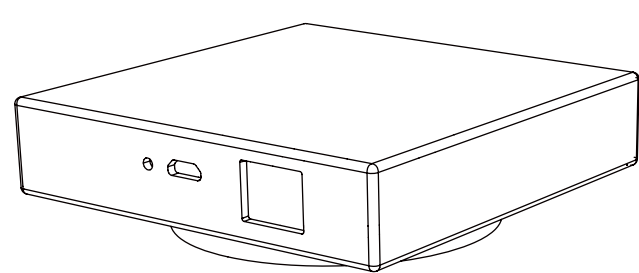
Abra la App. Si el Switch se encuentra en el modo de vinculación automática, el mismo aparecerá automáticamente para su vinculación.

Sino presione **+** en la APP. Seleccione “Agregar Dispositivo” y siga las instrucciones.

Si no logra conectarlo en modo automático puede “Añadir manualmente” seleccionando en “Eléctrico” - “Interruptor de cortina” - “Interruptor de cortina” (Wi-fi) y siguiendo las instrucciones.

Si la luz LED no titila, presione el pulsador durante varios segundos hasta que la luz comience a titilar.





Puerta de Enlace
Zigbee

Para la versión Zigbee, necesitará de una puerta de enlace Zigbee. Asegúrese de que la misma esté agregada e instalada en la APP utilizando la red Wifi o Router correcto (según el tipo).

Abra la App. Puede seleccionar la puerta de enlace Zigbee ya instalada mientras su teléfono busca dispositivos.

Sino abra el panel de control de la Puerta de enlace Zigbee (Gateway/Hub). Asegúrese de que el Switch esté dentro del alcance de la red de la puerta de enlace Zigbee.

Asegúrese de que la luz LED testigo del Switch esté titilando para su vinculación. Haga clic en "+" (Agregar dispositivo) y espere a que el dispositivo sea agregado de manera automática.

6

OPCIONES DE SETEO

Light Mode:

Desactivando esta función la tecla no tendrá autoiluminación en estado de reposo.

Motor Steering Switch:

Invierte el sentido de giro para la apertura y cierre, para el caso de motores instalados de manera no convencional.

Accurate Calibration y Quick Calibration:

Utilice las 2 opciones de Calibración de su cortina según su conveniencia.

7 OPCIONES DE TIMER

Puede setear horario y días de apertura y cierre de sus cortinas desde la opción "Schedule".

**Disfrute de la automatización de su hogar.
Gracias por elegirnos.
www.gisfeel.com**

Marca: Gisfeel
Entrada: 100-240Vca; 50/60hz
Carga Máxima: 10A
Wifi: 2.4GHz IEEE 802.11
Zigbee: 3.0

Origen: CHINA.
Importa y Distribuye: OLIVEAR S.R.L.
Gral. César Díaz 2913, C.A.B.A,
Buenos Aires, República Argentina.

