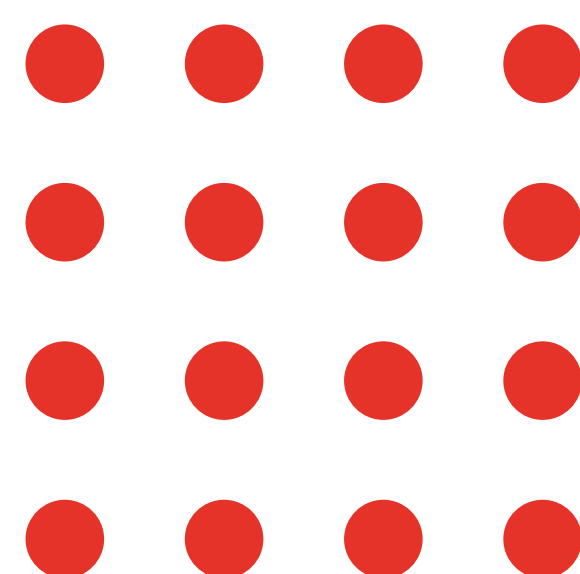


GISFEEEL

**INSTRUCCIONES SWITCH WIFI + RF
TOUCH PARED S/NEUTRO**

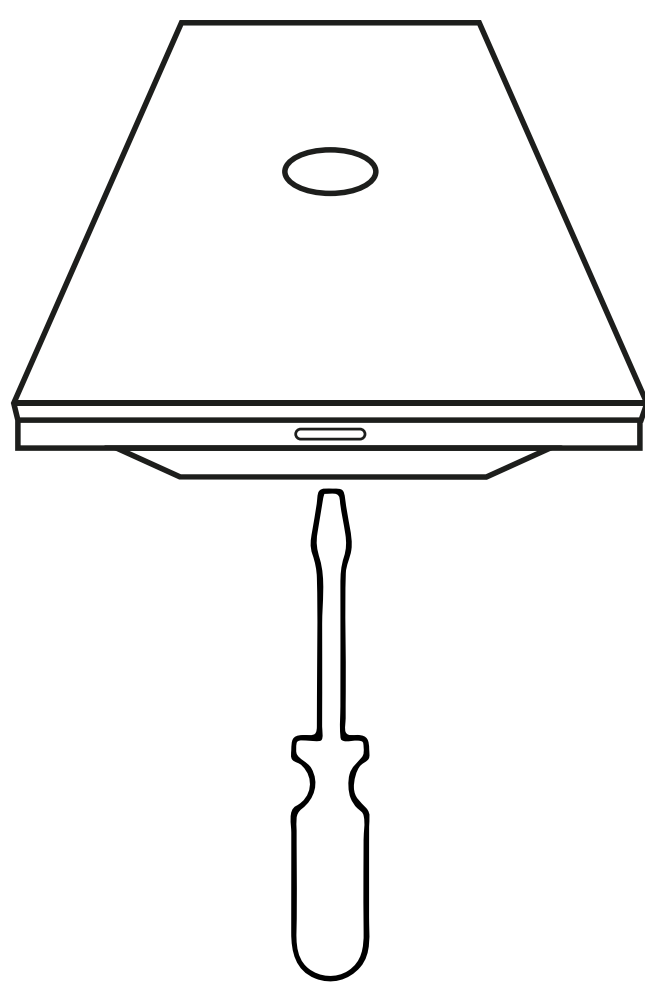




1 Corte la corriente eléctrica

Corte la corriente eléctrica antes de realizar la conexión del Switch. Remueva el panel frontal ayudándose con un destornillador plano. Hágalo sobre una mesa para evitar la caída y rotura del vidrio

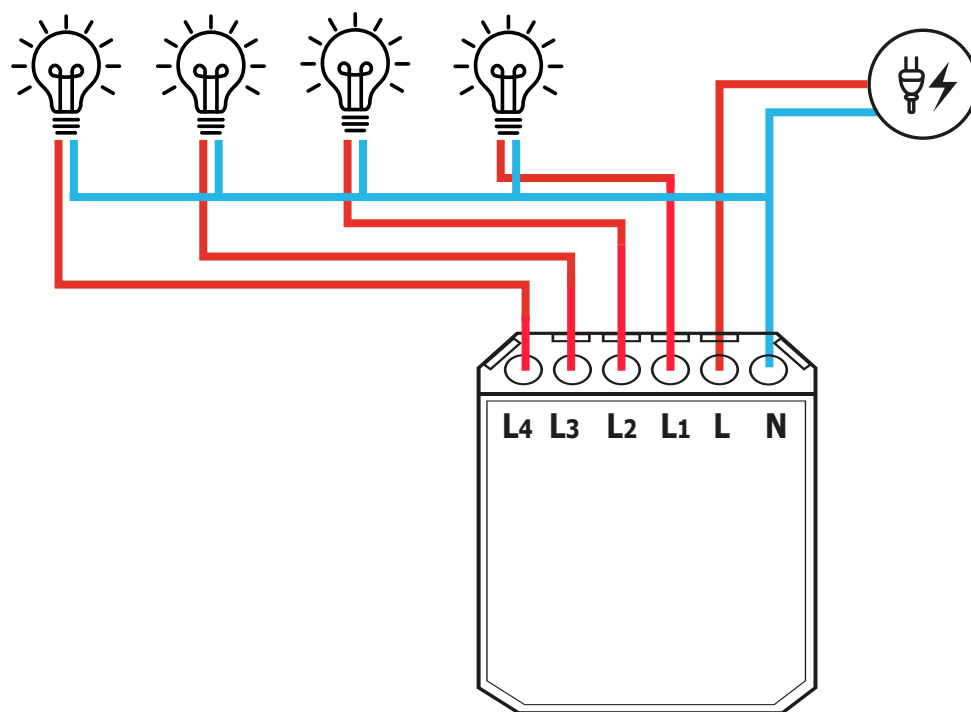
Recomendamos la instalación por parte de un profesional.



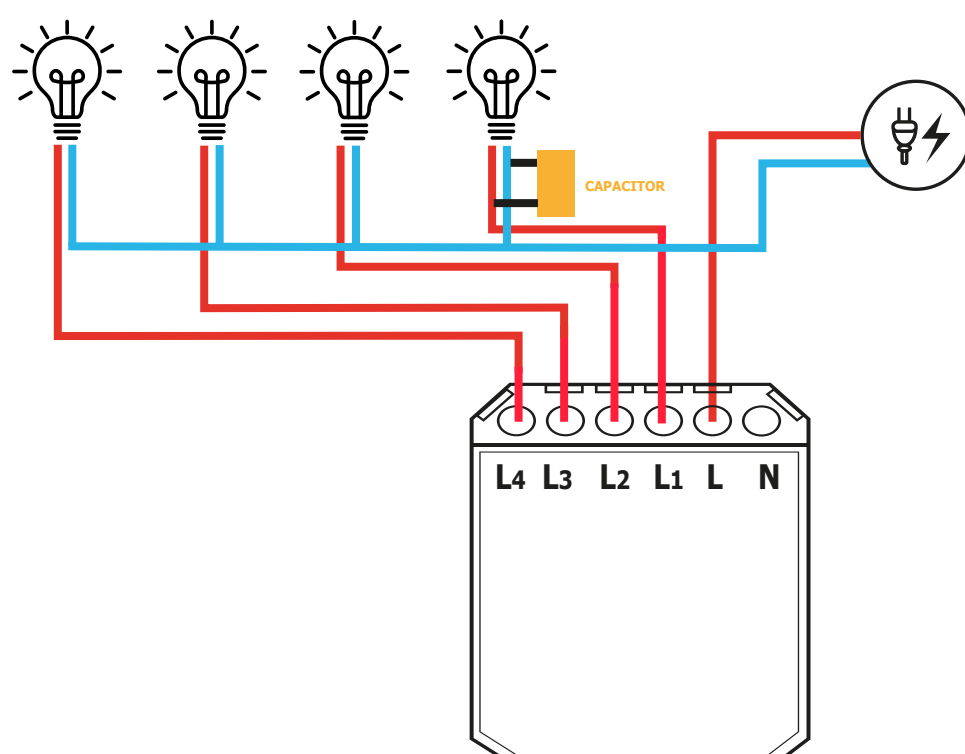
2 Instrucciones de cableado

El Switch permite ser conectado de 2 maneras:

1. Con Línea y Neutro



2. Con Línea (sin Neutro): deberá conectar el capacitor provisto entre la Línea (L1) y Neutro antes de la lámpara.





GISFEEL

3 Descarga de la APP



Descargue la APP **SmartLife** escaneando el QR o en Google Playstore o Apple App store.

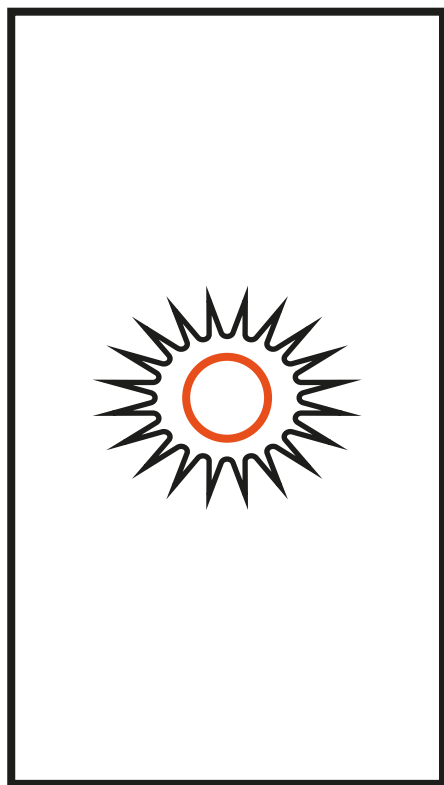
Deberá registrarse para comenzar a usarla. La misma le permite organizar sus ambientes y crear escenas con todos los dispositivos compatibles con la app.

Puede utilizar también la app **Tuya**.

Compatible con Amazon Alexa y Google Assistant a través de la app Smartlife o Tuya.

4 Encendido del dispositivo

El Switch de Pared posee iluminación en cada tecla touch (Celeste o Rojo según el estado de la lámpara). También dispone de una luz LED testigo. Al energizar, las luces debería comenzar a titilar rápidamente, permitiendo la **vinculación automática** en la App. Conecte su celular a la red WIFI 2.4GHZ, active el Bluetooth y desactive los "Datos Móviles".



Vinculación automática:

Luz titila rápidamente

Vinculación manual:

Luz titila lentamente

Para cambiar el modo de vinculación (automática - manual) presione cualquier tecla durante varios segundos nuevamente.

Si la luz LED no titila, presione el pulsador durante varios segundos hasta que comience a titilar.

Para cambiar el modo de vinculación manual a modo de vinculación automática presione el pulsador durante 6 segundos nuevamente.



5 Vinculación del Switch a la APP

Abra la App. Si el Switch se encuentra en el modo de vinculación automática, el mismo aparecerá automáticamente para su vinculación.

Sino presione **+** en la APP. Seleccione **`Agregar Dispositivo`** y siga las instrucciones.

Si no logra conectarlo en modo automático puede "Añadir manualmente" seleccionando en "Eléctrico" - "Interruptor" - "Interruptor" (Wi-fi) y siguiendo las instrucciones.

Si la luz LED no titila, presione el pulsador durante varios segundos hasta que la luz comience a titilar.

Recuerde que la red WIFI debe ser la 2.4 GHz y el password el mismo que utiliza para conectarse

6 Vinculación de dispositivo RF 433 MHz

Presione la tecla a vincular durante varios segundos hasta que la luz de la misma titile 1 vez, deje de presionar y presione la tecla RF que quiera vincular.

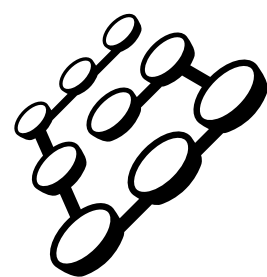
Reseteo de código RF:

Presione la tecla a resetear durante varios segundos hasta que la luz de la misma titile 2 veces, deje de presionar y presione la tecla RF a desvincular.

7 Combinación de dispositivo

Mediante la APP puede combinar diferentes teclas de diferentes Switchs. De esta manera, puede encender la lámpara con un Switch y apagarlo con otro o viceversa.

Seleccione el Switch a combinar. Presione en  (en el extremo superior derecho) y luego en "Asociación multi-control". Siga las instrucciones.



GISFEEL

**Disfrute de la automatización de su hogar.
Gracias por elegirnos.**

www.gisfeel.com

Marca: Gisfeel

Entrada: 100-240Vca; 50/60hz; 600W/Modulo

Carga Máxima: 10A

Consumo en reposo: <0.5W

Wifi: 2.4GHz IEEE 802.11

RF: 433 MHz



Origen: CHINA.

Importa y Distribuye: OLIVEAR S.R.L.

Gral. César Díaz 2913, C.A.B.A,

Buenos Aires, República Argentina.

