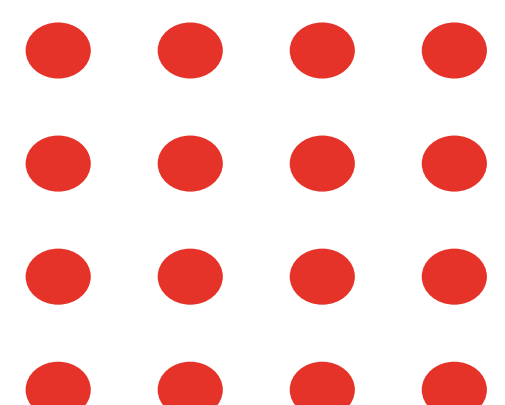


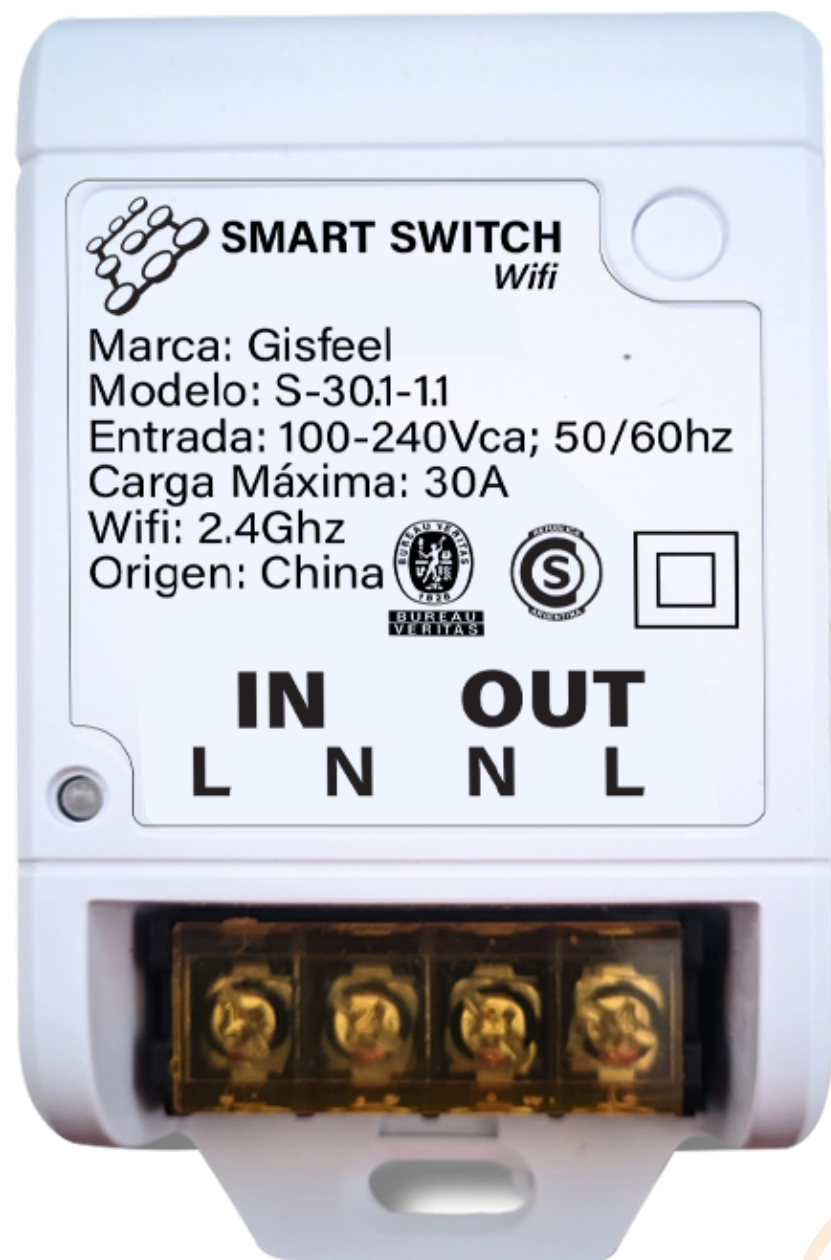
GISFEEL

FEEL FREE. FEEL SMART.

SMART SWITCH WIFI 30A



Características



El Switch **Gisfeel** 30A es un módulo de control inteligente diseñado para gestionar dispositivos de alto consumo eléctrico. Gracias a su relé reforzado de 30 Amperes, este equipo permite automatizar y proteger circuitos de hasta 6600W (en 220V), ofreciendo una solución robusta para el hogar y la industria ligera.

Características Principales

Capacidad de Carga Superior: Soporta hasta 30A, ideal para termotanques, bombas de agua y motores.

Conectividad Inteligente: Control total mediante redes Wi-Fi de 2.4GHz a través de las aplicaciones Tuya Smart o Smart Life.

Gestión Remota: Permite el encendido/apagado a distancia, programación de horarios y creación de escenas automatizadas.

Compatibilidad por Voz: Integración fluida con Amazon Alexa y Google Home.

Aplicaciones Comunes

Termotanques eléctricos.

Motores de piscina y sistemas de riego.

Equipos de aire acondicionado.

Circuitos de iluminación exterior masiva o calefacción eléctrica centralizada.

Instrucciones

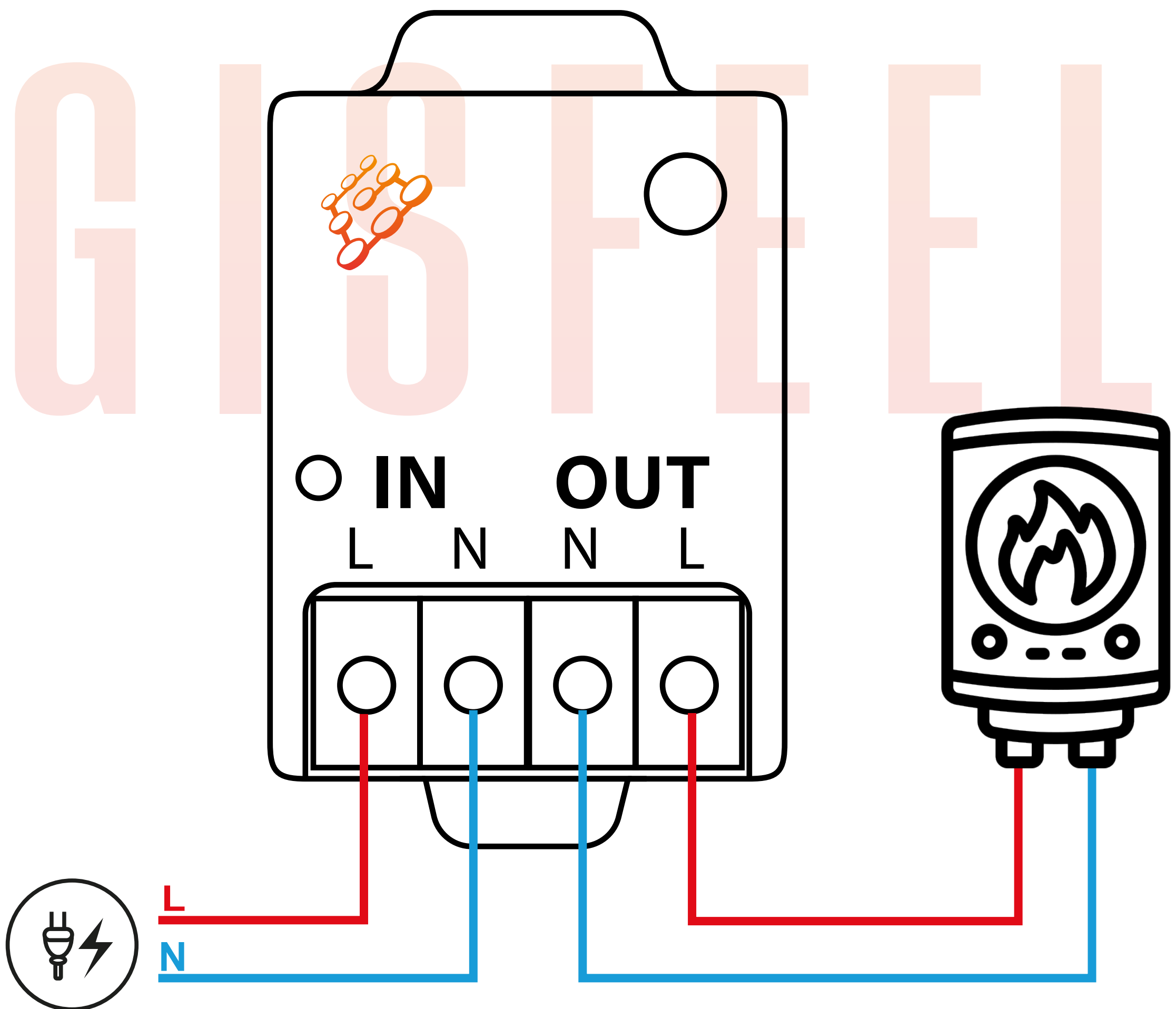
1 CORTE LA CORRIENTE ELECTRICA

Corte la corriente eléctrica antes de realizar la conexión del Switch. Localice el cable positivo y neutro de su red. Recomendamos la instalación por parte de un profesional.

Preste atención a los diagramas de conexión. Línea y Neutro de Entrada no pueden invertirse entre sí, ni con Línea de Salida. Asegúrese de que el Neutro de su Red no tenga carga.

2 INSTRUCCIONES DE CABLEADO

1. Conexión directa



3

DESCARGA DE LA APP

Descargue la APP **SmartLife** o **Tuya** escaneando el QR abajo o en Google Playstore o Apple App store. Deberá registrarse para comenzar a usarla.

Una vez instalada la APP puede crear sus familias y en cada una crear diferentes ambientes. Recuerde habilitar la "Ubicación" en su celular para obtener datos mas precisos para la creación de escenas.

En la APP puede gestionar permisos para diferentes miembros para administrar o controlar sus familias o ambientes o los dispositivos que usted desee.



Smartlife



Tuya

4

ENCENDIDO DEL DISPOSITIVO

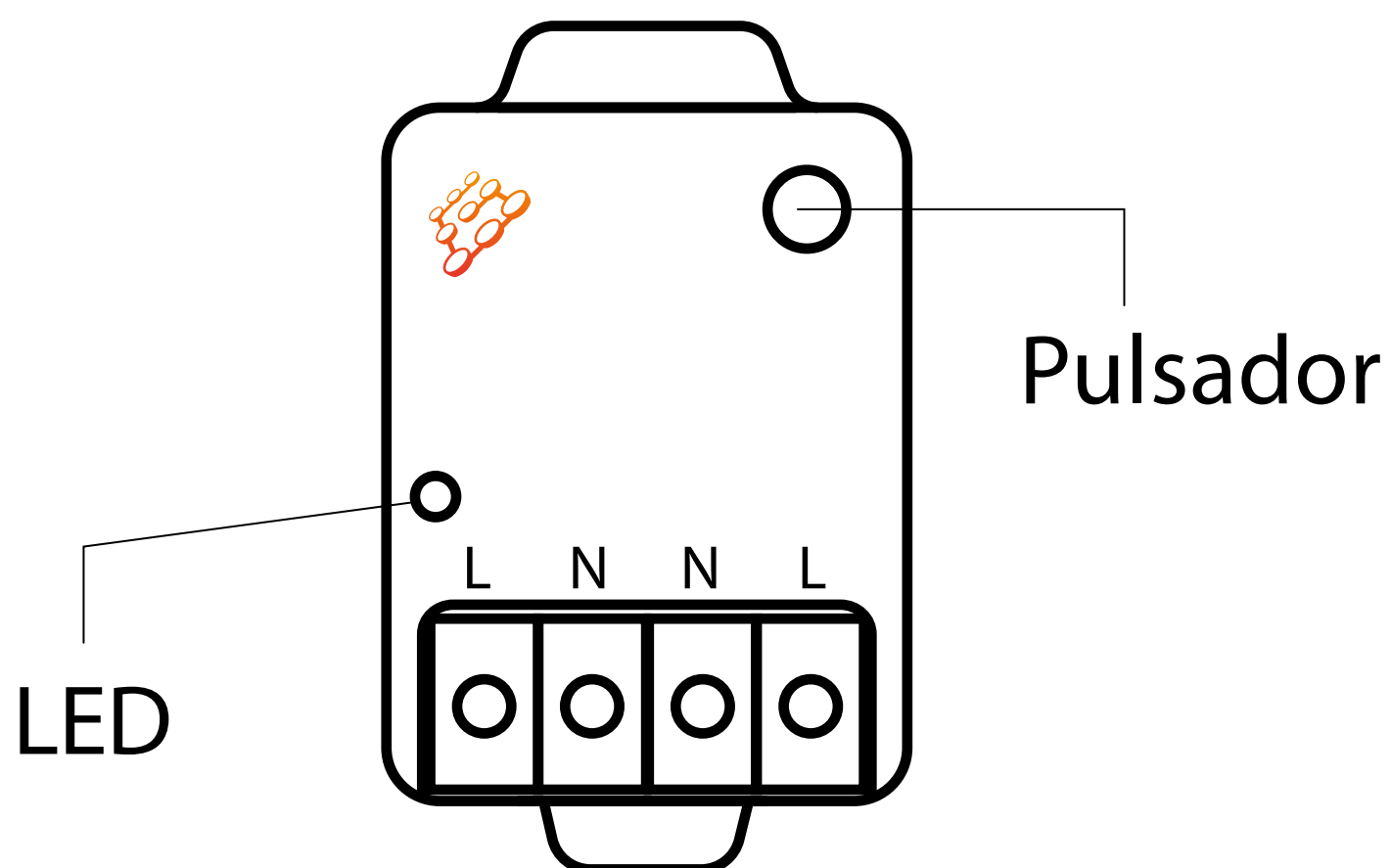
El Switch **Gisfeel** 30A posee una luz LED testigo. Al energizarlo, la luz LED debería comenzar a titilar rápidamente, permitiendo la vinculación automática en la App.

Vinculación automática:

Luz titila rapidamente

Vinculación manual:

Luz titila lentamente



5 VINCULACION DEL SWITCH A LA APP

Conecte su celular a la red WIFI 2.4GHZ, active el Bluetooth y desactive los "Datos Móviles".

Si la luz LED no titila, presione el pulsador durante varios segundos hasta que comience a titilar. Para cambiar el modo de vinculación manual a modo de vinculación automática presione el pulsador durante 8-10 segundos nuevamente.

Abra la App. Si el Switch se encuentra en el modo de vinculación automática, el mismo aparecerá automáticamente para su vinculación. Sino presione **+** en la APP. Seleccione **´Agregar Dispositivo´** y siga las instrucciones. Si no logra conectarlo en modo automático, puede **´Añadir manualmente´** - seleccionando en **´Eléctrico´** - **´Disyuntor´** - **´Interrupor automático (BLE+Wi-fi)´** ó **´Interrupor inteligente (Wifi)´** según corresponda y siguiendo las instrucciones.

6 OPCIONES DE TIMER

Cada canal le permite setear diferentes opciones de timer. También puede vincular diferentes dispositivos smart creando "Escenas" desde la pantalla principal de la APP.

Countdown: Temporizador, setee el tiempo en que desea que el switch se apague o encienda (1 min. a 12 horas)

Schedule: Programe encendidos y/o apagados en el horario y días deseados

Circulate: Programe ciclos de encendido y apagado (1 min a 24 horas) en determinada franja horaria y dias deseados

Random: Seleccione una franja horaria y días en los que desee encender y apagar aleatoriamente (simule presencia durante sus vacaciones)

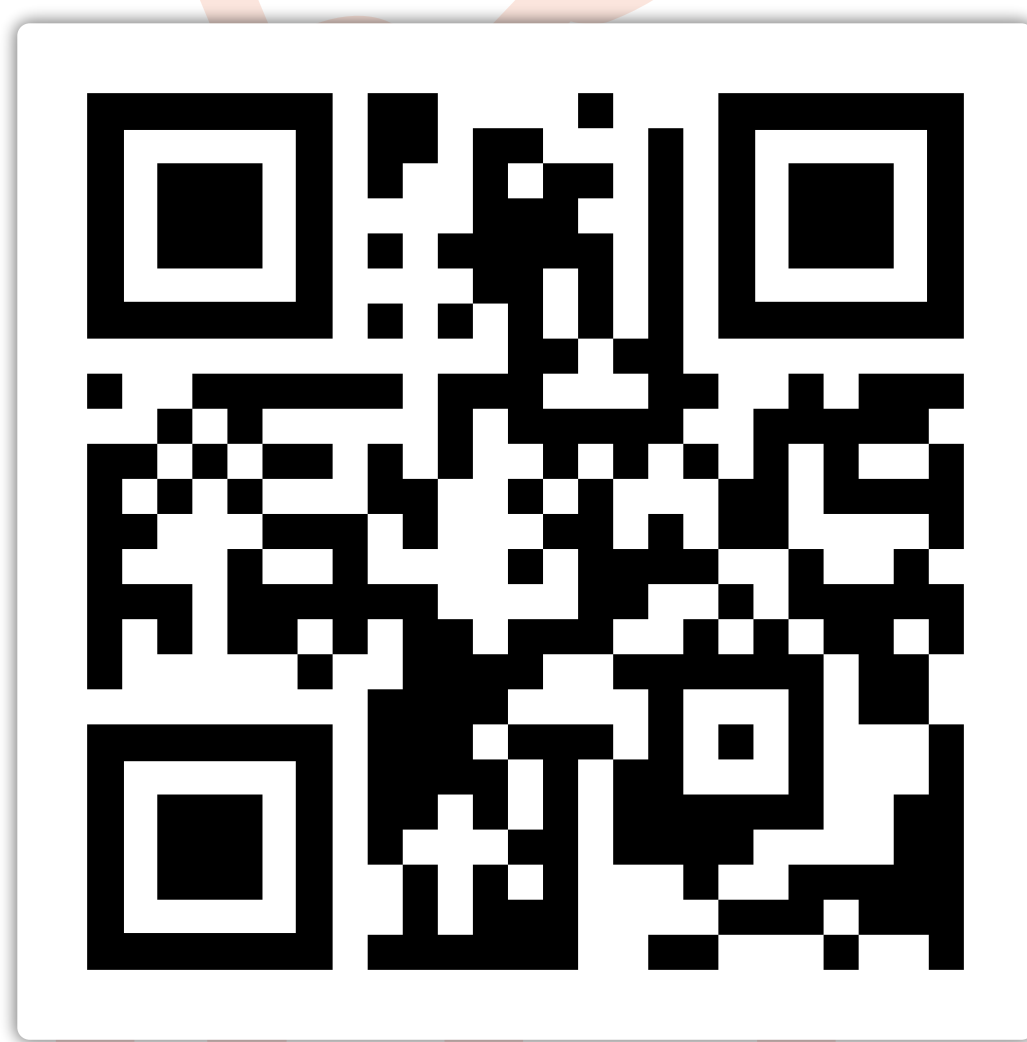
Inching: Temporizador de apagado, cada vez que encienda se apagara en el tiempo seteado (1 segundo a 60 minutos)

7 OPCIONES DE SETTING

Relay status: Puede seleccionar el estado del switch o canal frente a un reseteo o corte de luz:

- . Apagado
- . Encendido
- . Ultimo Estado

**Disfrute de la Automatización.
Gracias por elegirnos.**



WWW.GISFEEL.COM

Marca: Gisfeel

Entrada: 100-240 Vca ; 50/60 Hz

Salida: 100-240 Vca

Carga Máxima: 30A

WiFi: 2.4 GHz

RF: 433 Mhz

Origen: CHINA.

Importa y Distribuye: OLIVEAR S.R.L.

Gral. César Díaz 2913,

C.A.B.A Buenos Aires, República Argentina.



BUREAU
VERITAS

