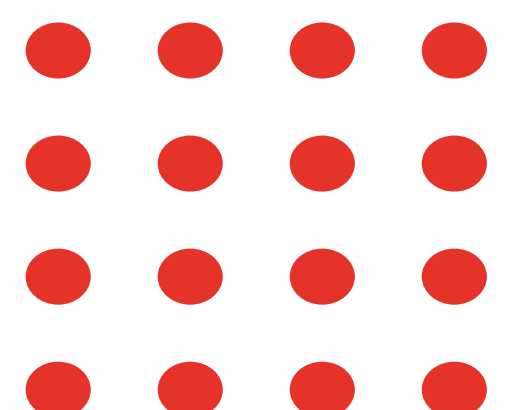


# GISFEEL

FEEL FREE. FEEL SMART.

**SWITCH OVAL  
WIFI+RF  
CORTINA 1 CANAL**



# 1 Corte la corriente eléctrica

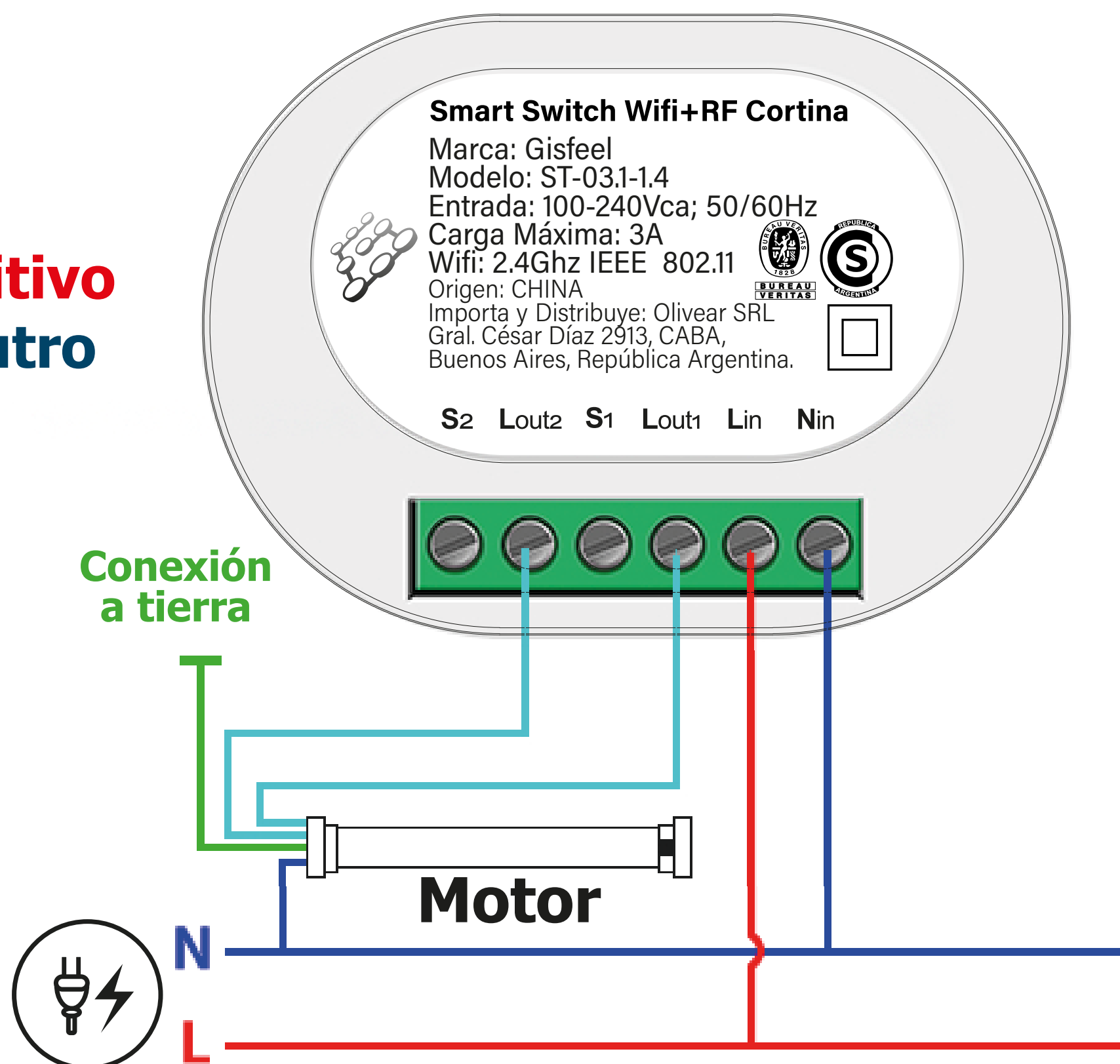
Corte la corriente eléctrica antes de realizar la conexión del Switch.

Recomendamos la instalación por parte de un profesional.

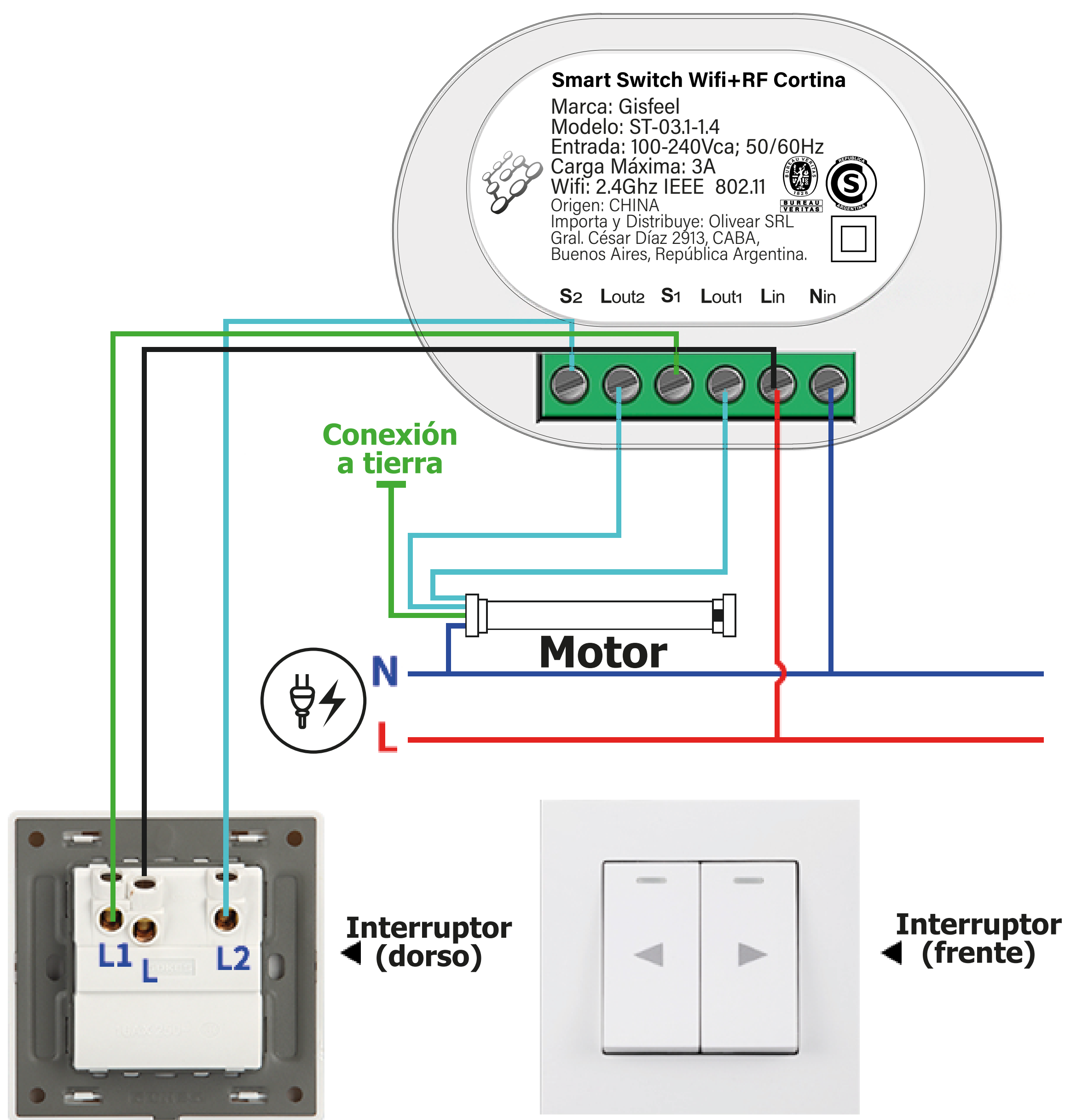
# 2 Instrucciones de cableado

## Conexión directa

**L:Positivo**  
**N:Neutro**



## Conexión con Interruptor



Mantenga el interruptor manual de la pared en la posición "STOP" antes de usar la aplicación para controlar las persianas.

### 3 Descarga de la APP



Smartlife



Tuya

Descargue la APP SmartLife o Tuya escaneando el QR o en Google Playstore o Apple App store.

Deberá registrarse para comenzar a usarla. La misma le permite organizar sus ambientes y crear escenas con todos los dispositivos compatibles con la APP.

Compatible con Amazon Alexa y Google Assistant a través de la app Smartlife o Tuya.

## **4 Encendido del dispositivo**

El Switch posee una luz LED detras del pulsador. Al energizarlo, la luz LED debería comenzar a titilar rápidamente, permitiendo la **vinculación automática** en la App. Conecte su celular a la red WIFI 2.4GHZ, active el Bluetooth y desactive los "Datos Móviles".



Si la luz LED no titila, presione el pulsador durante varios segundos hasta que comience a titilar.

Para cambiar el modo de vinculación manual a modo de vinculación automática presione el pulsador durante 6 segundos nuevamente.

## **5 Vinculación del Switch a la APP**

Abra la App. Si el Switch se encuentra en el modo de vinculación automática, el mismo aparecerá automáticamente para su vinculación.

Sino presione **+** en la APP. Seleccione "Agregar Dispositivo" y siga las instrucciones.

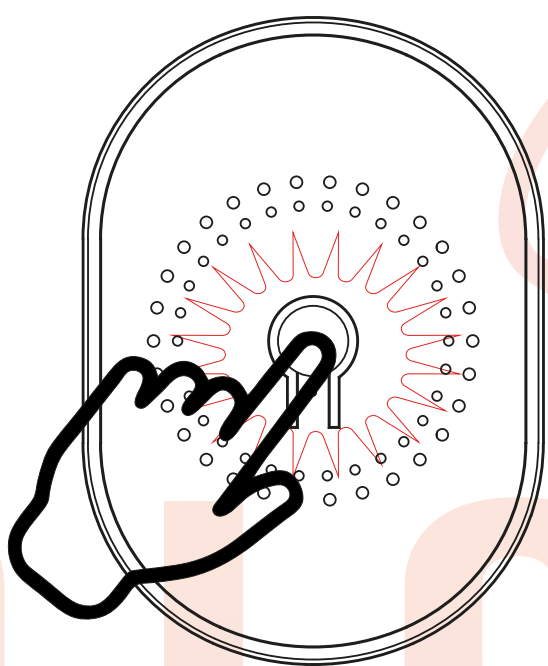
Si no logra conectarlo en modo automático puede "Añadir manualmente" seleccionando en "Eléctrico" - "Interruptor de cortina" - "Interruptor de cortina" (BLE+Wi-fi) y siguiendo las instrucciones.

GISFEEL

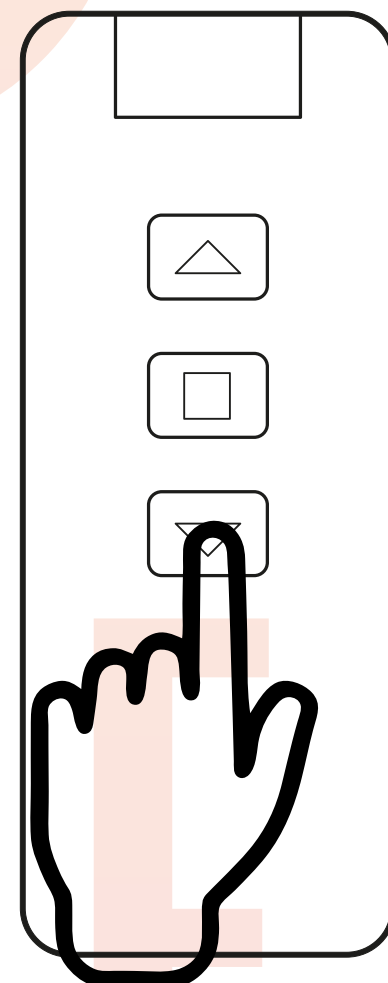
**Recuerde que la red WIFI debe ser la 2.4 GHz y el password el mismo que utiliza para conectarse**

## **6 Vinculación del Switch a control remoto**

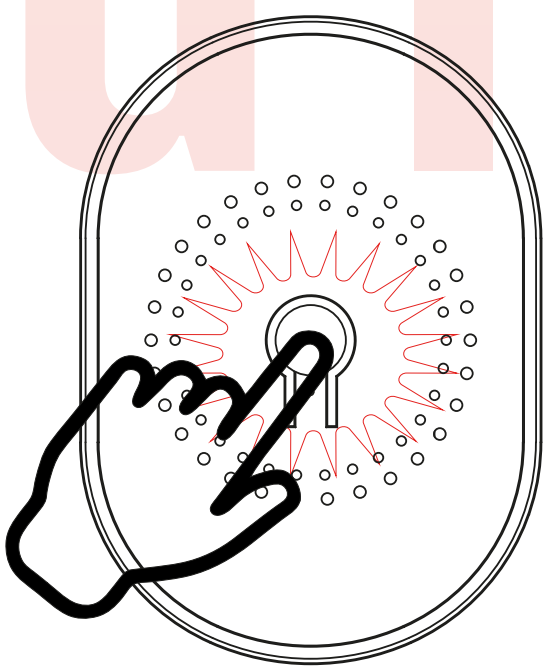
1. Presione el pulsador 1 vez, la luz LED comenzara a parpadear.
2. Presione durante varios segundos cualquier boton del control remoto, la luz LED del switch parpadeará 3 veces y la vinculación ya estará realizada.



**x1 vez**



**presione  
varios  
segundos**



**x8 veces**

### **Reseteo de codigo RF:**

Presione 8 veces seguidas el pulsador del Switch, la luz LED parpadeará 2 veces y el código Rf se habrá reseteado. Quedando desvinculados todos los controles remotos.

## **Aclaraciones:**

- . Control Remoto No incluido
- . Motor No Incluido
- . No todos los controles remotos son compatibles. Consulte a su vendedor para la adquisición del control remoto compatible.

**Disfrute de la automatización de su hogar. Gracias por elegirnos.**

**[www.gisfeel.com](http://www.gisfeel.com)**

Marca: Gisfeel

Entrada: 100-240Vca; 50/60hz

Carga Máxima: 3A

Consumo en reposo: <0.5W

Wifi: 2.4GHz IEEE 802.11

RF: 433 MHz

Origen: CHINA.

Importa y Distribuye: OLIVEAR S.R.L.

Gral. César Díaz 2913, C.A.B.A, Buenos Aires,  
República Argentina.



**BUREAU  
VERITAS**

