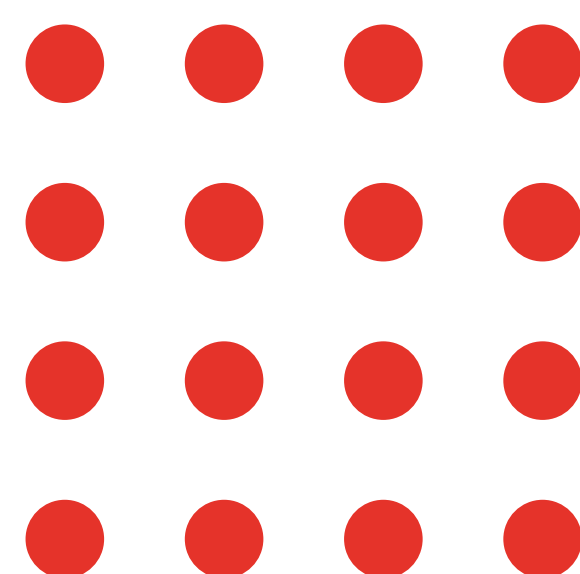
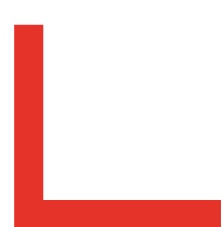


GISFEEEL

**INSTRUCCIONES SWITCH
RF S/NEUTRO 1 o 2 CANALES**



1 Corte la corriente eléctrica

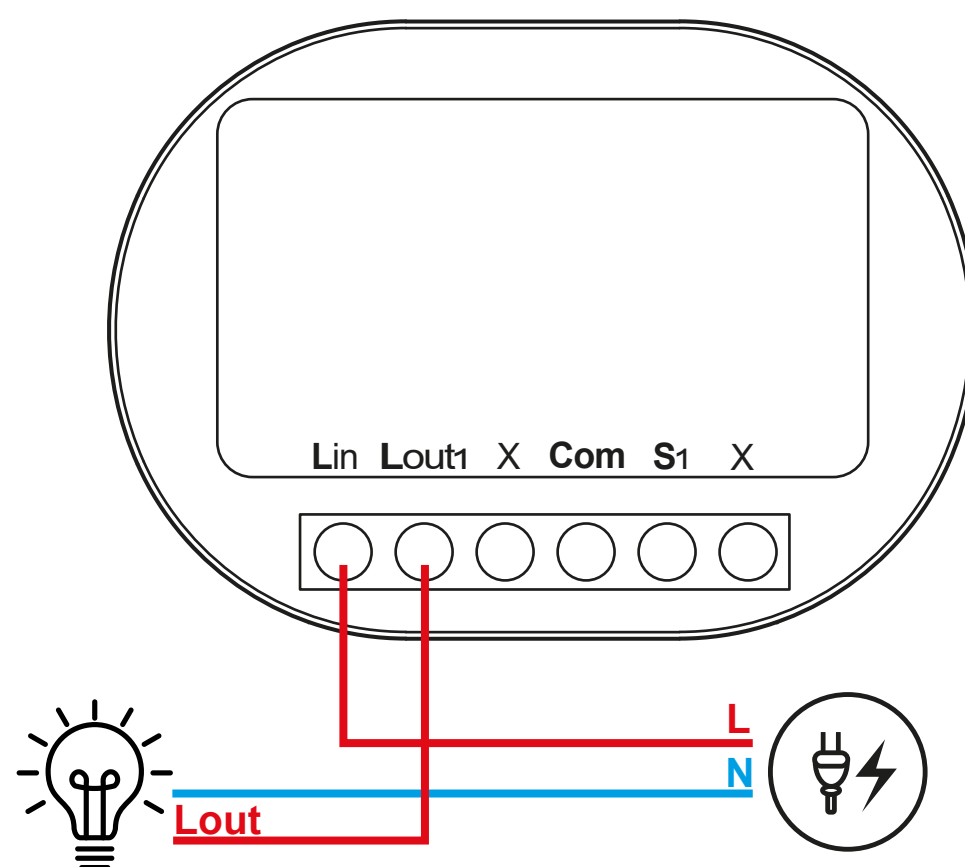
Corte la corriente eléctrica antes de realizar la conexión del Switch. Localice el cable positivo y neutro de su red. Recomendamos la instalación por parte de un profesional.

2 Instrucciones de cableado

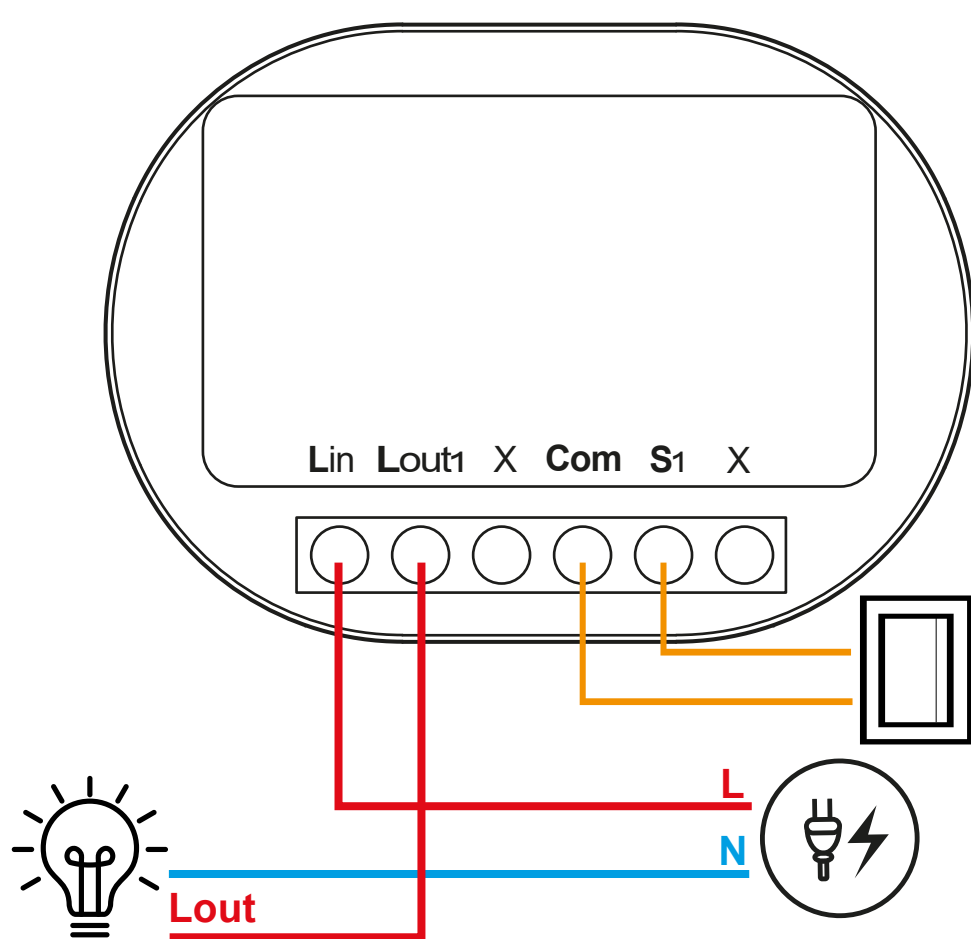
Las instrucciones corresponden a Switch de 1 canal y de 2 canales. Preste atención al diagrama de conexión del producto adquirido.

SWITCH RF 1 CANAL

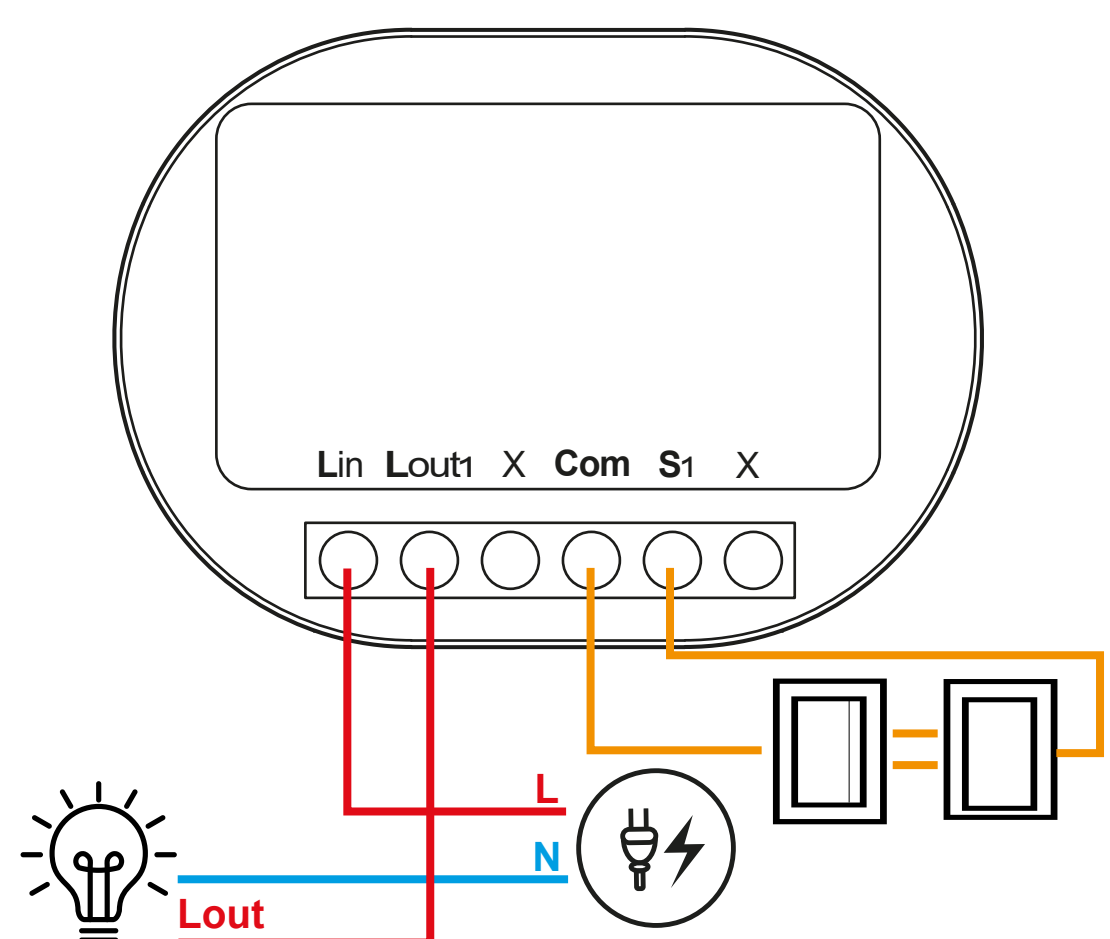
Conexión directa



Conexión con 1 tecla



Conexión con 2 teclas de combinación

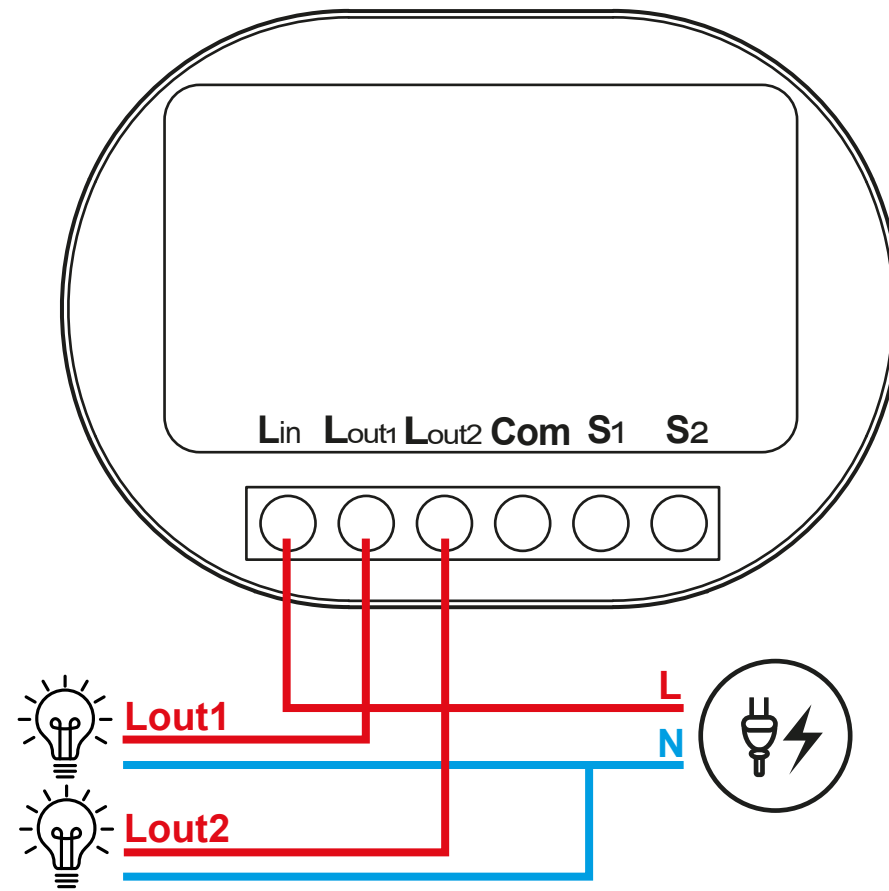




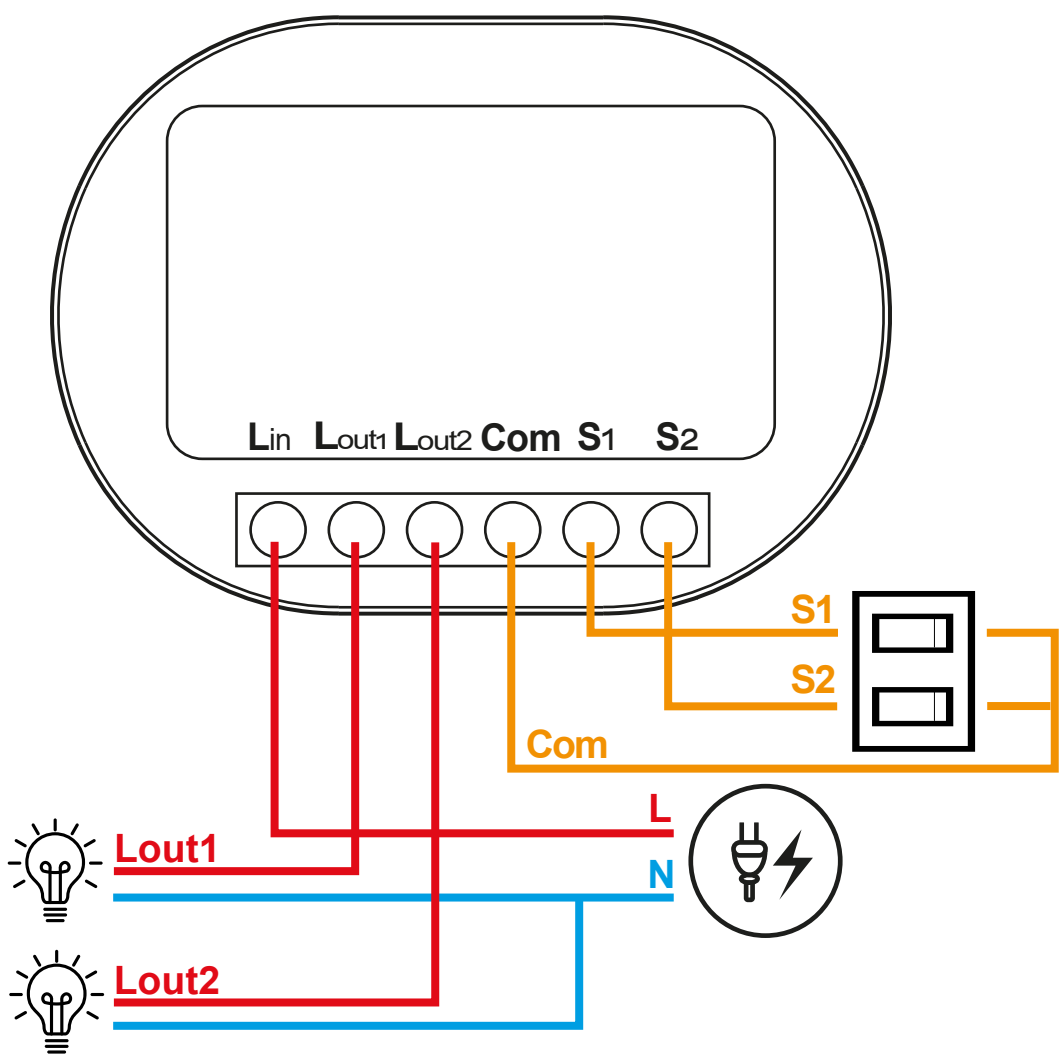
GISFEEL

SWITCH RF 2 CANALES

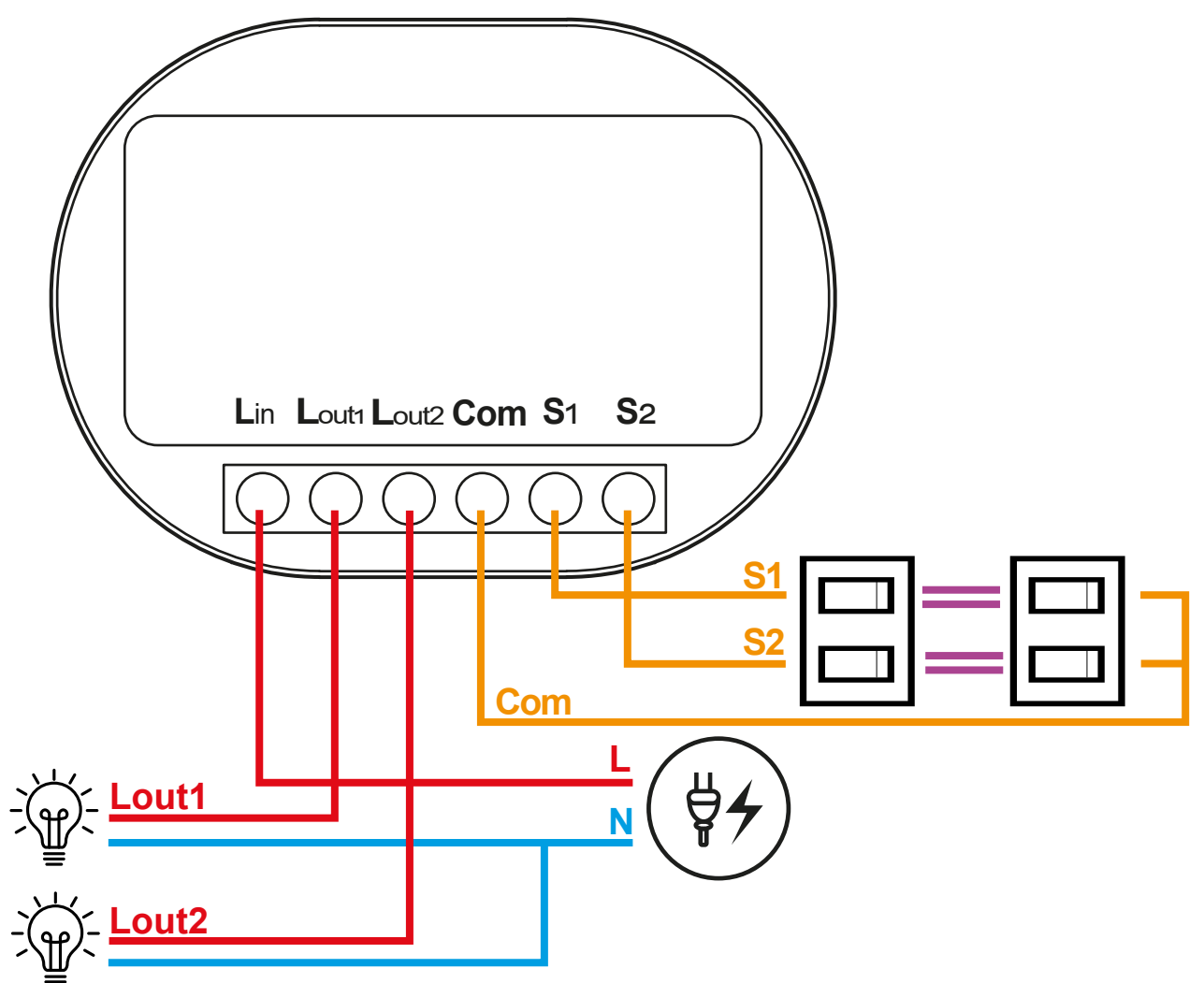
Conexión directa



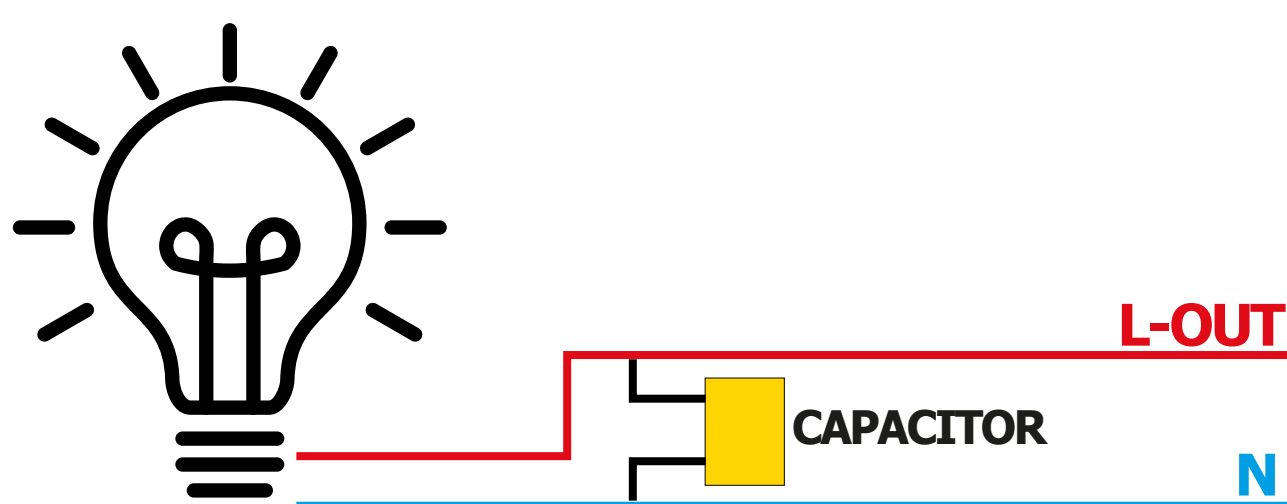
Conexión con 2 teclas



Conexión con 4 teclas de combinación

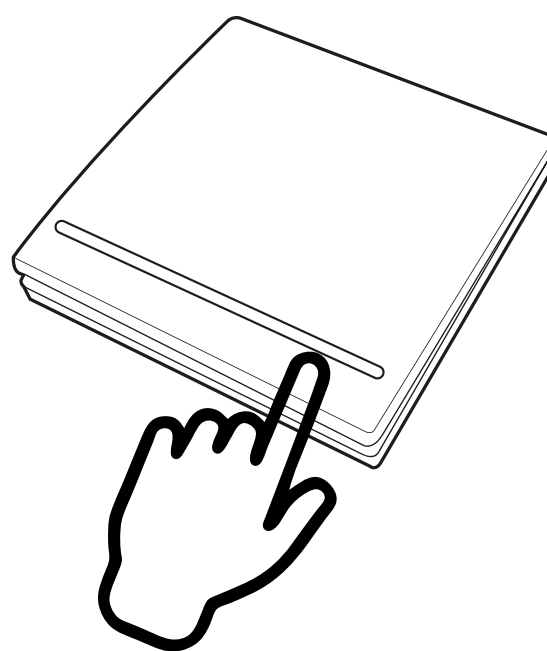
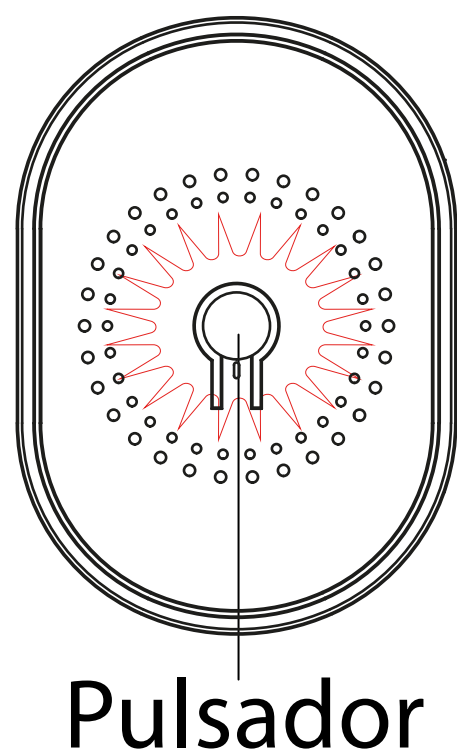


- .La Línea de Entrada no puede invertirse con la Línea de Salida.
- .Recuerde que las lámparas deben ser de 5 a 15 W de potencia.
- .En caso de que las lámparas parpadeen instale el capacitor provisto entre el positivo y neutro antes de la lámpara.



3 Vinculación con Dispositivos RF 433 MHz

El Switch posee un pulsador con una luz LED detras del mismo.



SWITCH RF 1 CANAL

- 1.Presione el pulsador 2 veces, la luz LED comenzará a titilar
- 2.Presione 1 vez el boton del emisor RF que quiera vincular
- 3.La vinculación estará lista

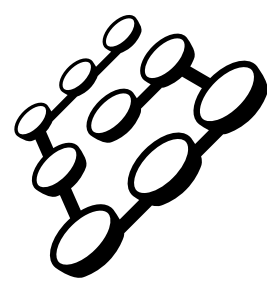
SWITCH RF 2 CANALES

- 1.Presione el pulsador 3 veces
- 2.Presione 1 vez el boton del emisor RF que quiera vincular al canal
1. La luz LED titilará
- 3.La vinculación del canal 1 estará lista
- 4.Seguidamente presione 1 vez el boton del emisor RF que quiera vincular al canal 2 . La luz LED titilará

Aclaraciones

Los dispositivos emisores RF deben tener codificación fija EV1527 o 2262. No soporta HCS101, HCS200, HCS300 ni HCS301 de codificación variable.

Codificación: EV 1527
Modulación: ASK
Alcance: 30-100 metros



GISFEEL

**Disfrute de la automatización de su hogar.
Gracias por elegirnos.**

www.gisfeel.com

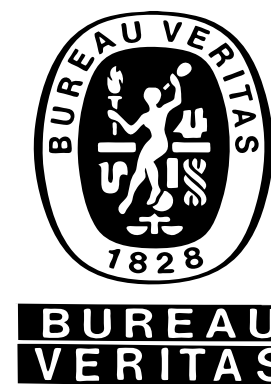
Marca: Gisfeel

Entrada: 100-240Vca; 50/60hz; 150W/Canal

Carga Máxima: 2A

Consumo en reposo: <0.5W

RF: 433 MHz



Origen: CHINA.

Importa y Distribuye: OLIVEAR S.R.L.

Gral. César Díaz 2913, C.A.B.A,

Buenos Aires, República Argentina.

