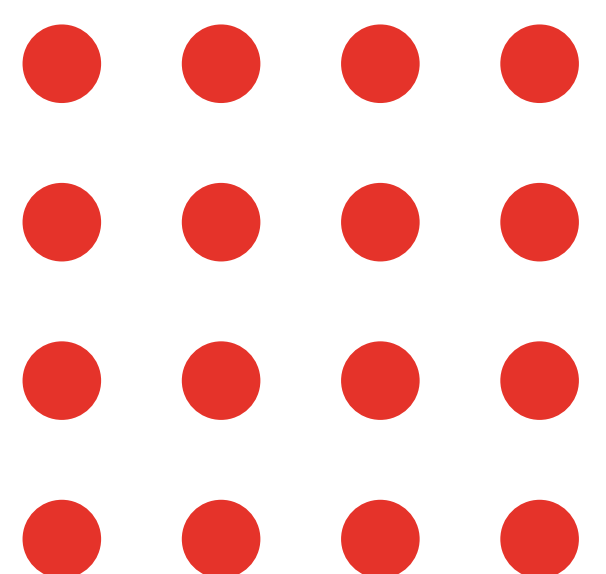


# GISFEEEL

**INSTRUCCIONES SWITCH RF  
1 CANAL**



## 1 Corte la corriente eléctrica

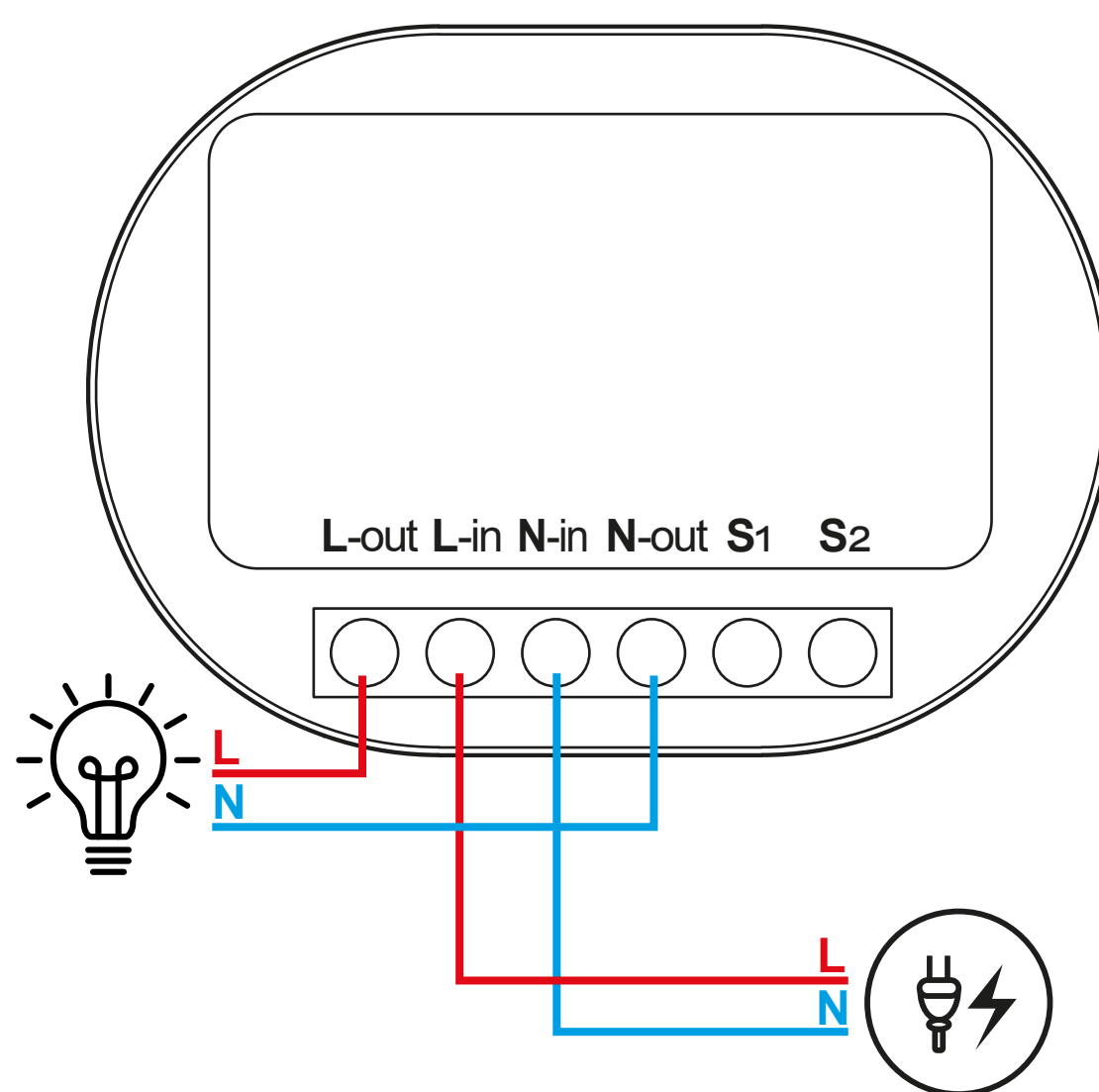
Corte la corriente eléctrica antes de realizar la conexión del Switch. Localice el cable positivo y neutro de su red.

Recomendamos la instalación por parte de un profesional.

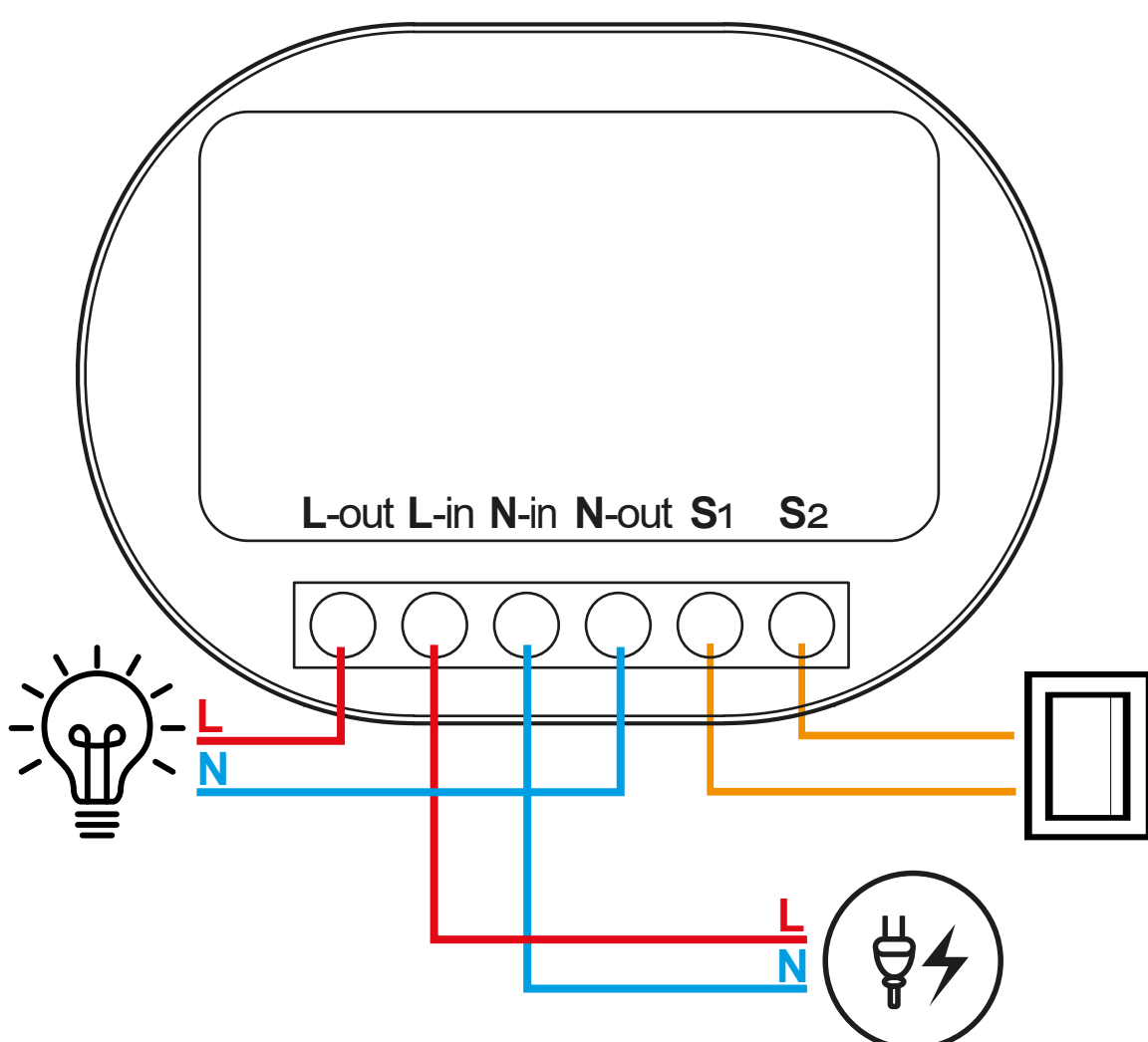
**Preste atención a los diagramas de conexión. Línea y Neutro de Entrada no pueden invertirse entre sí, ni con Línea y Neutro de Salida.**

## 2 Instrucciones de cableado

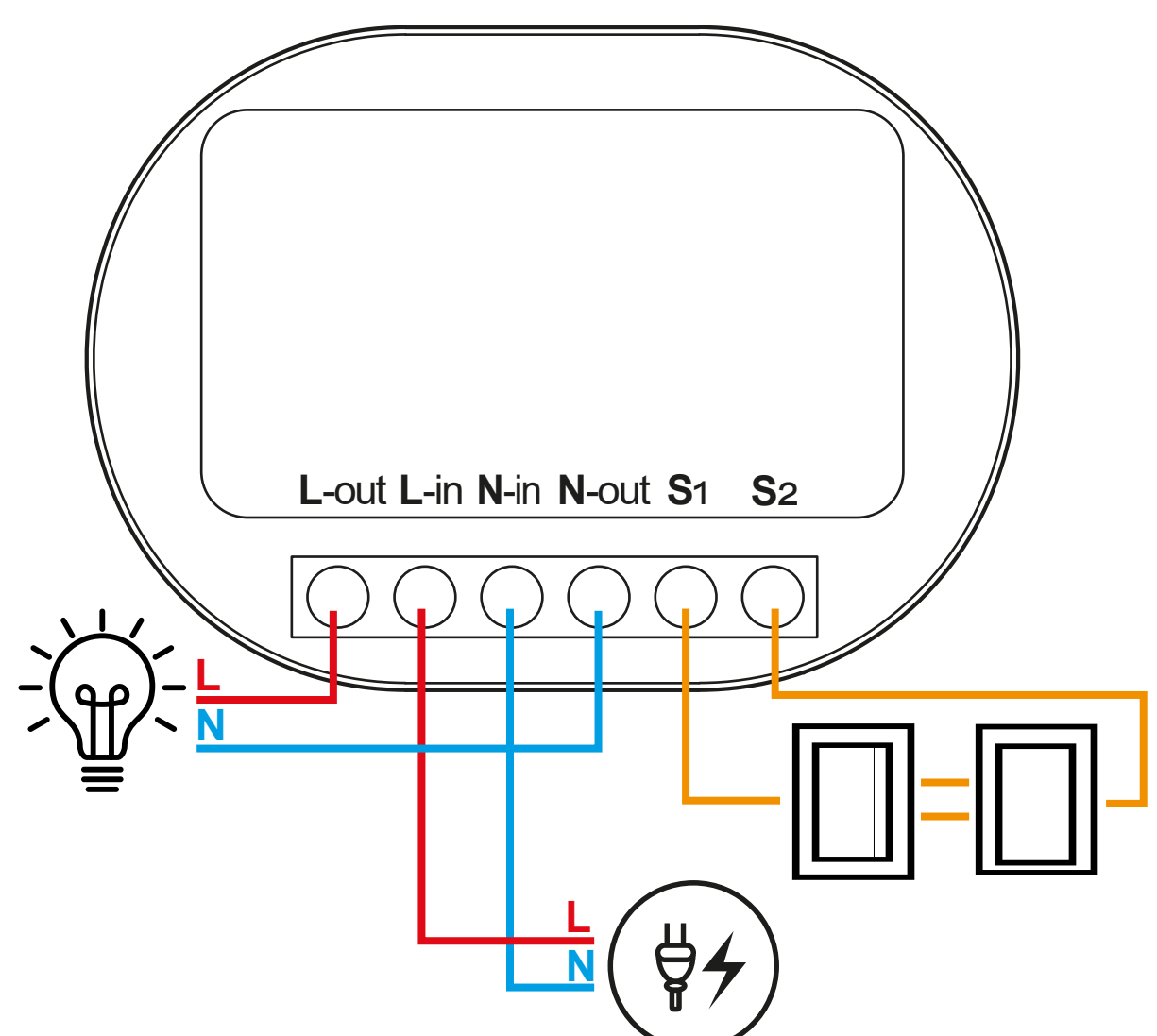
Conexión directa sin tecla



Conexión con 1 tecla

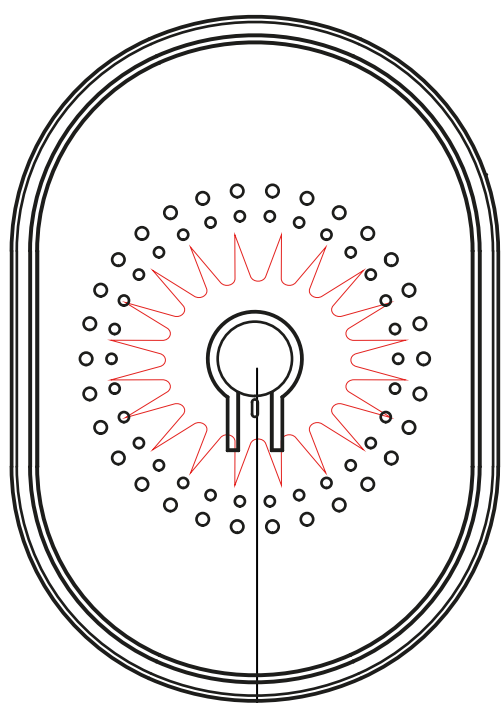


Conexión con 2 teclas de combinación



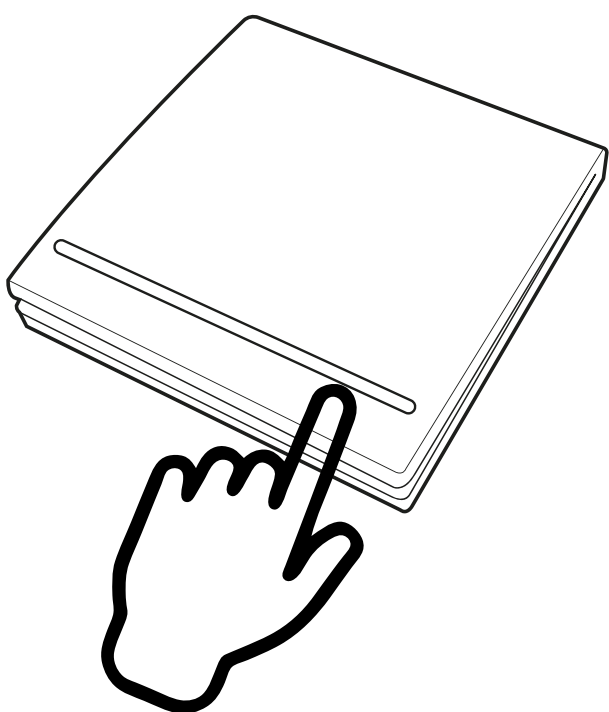
### **3 Vinculación con Dispositivos RF 433 MHz**

El Switch posee un pulsador con una luz LED detras del mismo.



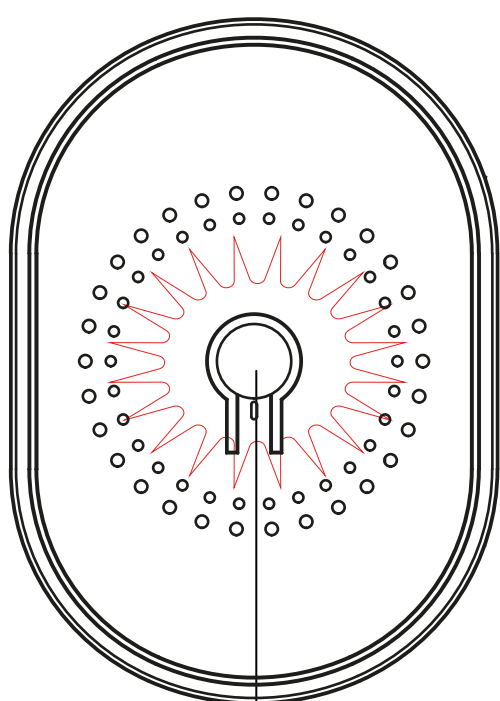
Pulsador

1.Presione el pulsador durante varios segundos hasta que la luz LED se encienda.



2.Presione la tecla del dispositivo RF a vincular 1 vez. La vinculación ya estará realizada.

### **4 Reseteo de señal RF**



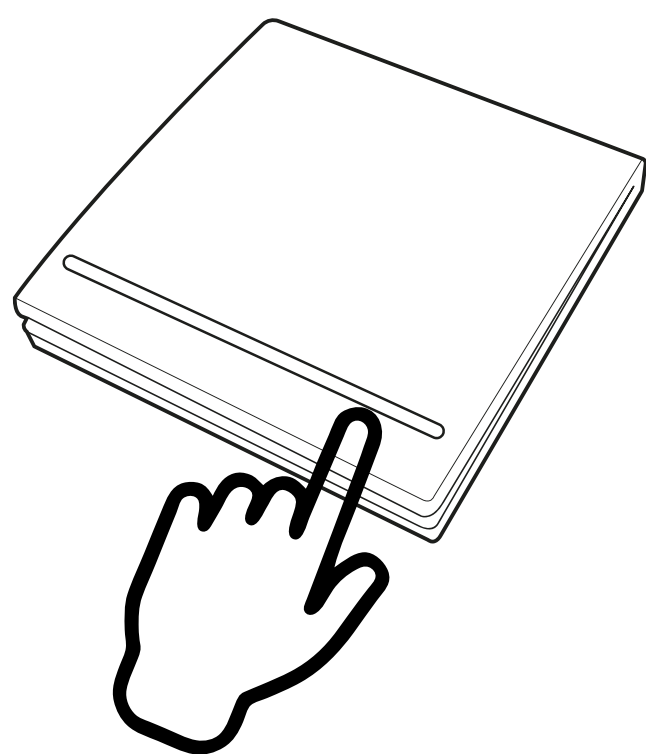
Pulsador

1.Presione el pulsador durante varios segundos hasta que la luz LED se encienda y la misma parpadee 6 veces.

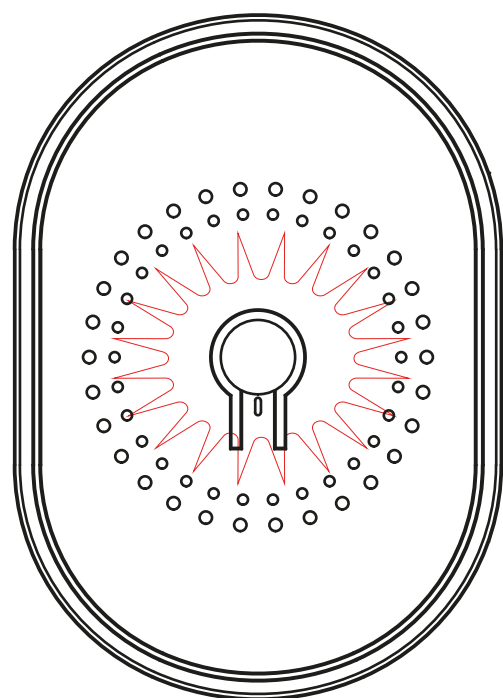
## 5 Seteo de función Timer

El Switch permite ser seteado para que se apague o encienda en determinado tiempo (15, 30, 45 o 60 minutos) una vez accionado.

**Si durante el seteo la lámpara esta encendida, la misma se apagara luego. Si la misma esta apagada, se encenderá luego.**



1.Presione la tecla del dispositivo RF vinculado durante varios segundos.



2.La luz LED parpadeara primero 1, luego 2, luego 3 y por ultimo 4 veces

- . **1 parpadeo: 15 minutos**
- . **2 parpadeos: 30 minutos**
- . **3 parpadeos: 45 minutos**
- . **4 parpadeos: 60 minutos**

3.Deje de presionar según el tiempo que desee setear.

**Si acciona el switch luego del seteo de timer, el mismo se borrará y deberá setearlo nuevamente.**

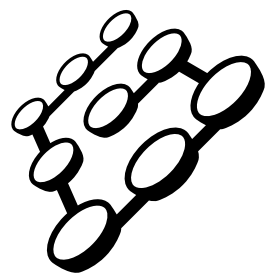
### Aclaraciones

Los dispositivos emisores RF deben tener codificación fija EV1527 o 2262. No soporta HCS101, HCS200, HCS300 ni HCS301 de codificación variable.

Codificación: EV 1527  
 Modulación: ASK  
 Alcance: 30-100 metros



**GISFEEL**



**GISFEEL**

**Disfrute de la automatización de su hogar.  
Gracias por elegirnos.**

**[www.gisfeel.com](http://www.gisfeel.com)**

Marca: Gisfeel

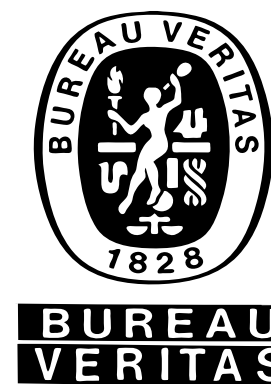
Modelo: GSF-RF-W0053

Entrada: 100-240Vca; 50/60hz; 2200W

Carga Máxima: 10A

Consumo en reposo: <0.5W

RF: 433 MHz



Origen: CHINA.

Importa y Distribuye: OLIVEAR S.R.L.

Gral. César Díaz 2913, C.A.B.A,

Buenos Aires, República Argentina.

