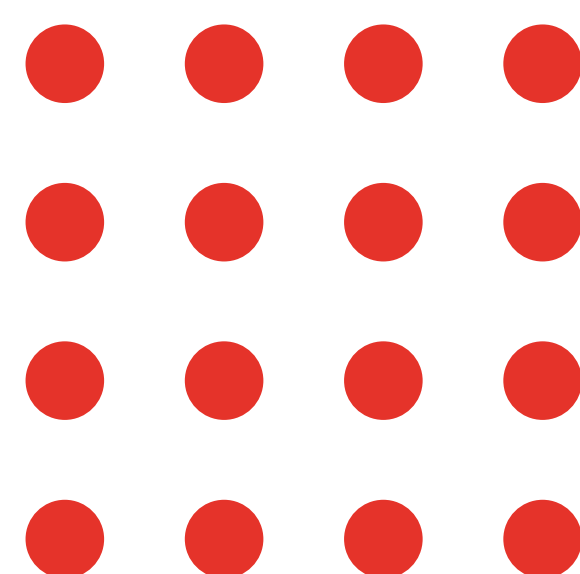


GISFEEEL

**INSTRUCCIONES SMART SWITCH
WIFI + RF PARA CORTINAS 1 CANAL**

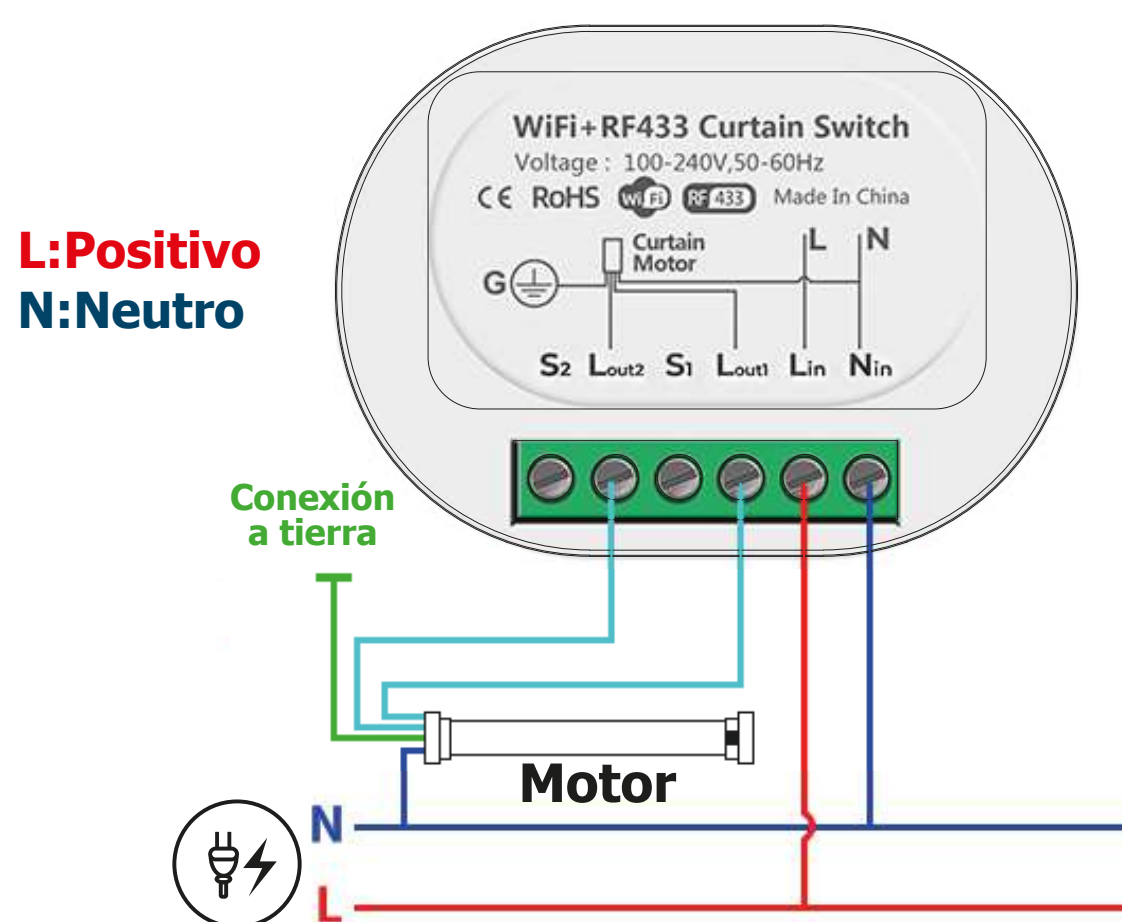


1 Corte la corriente eléctrica

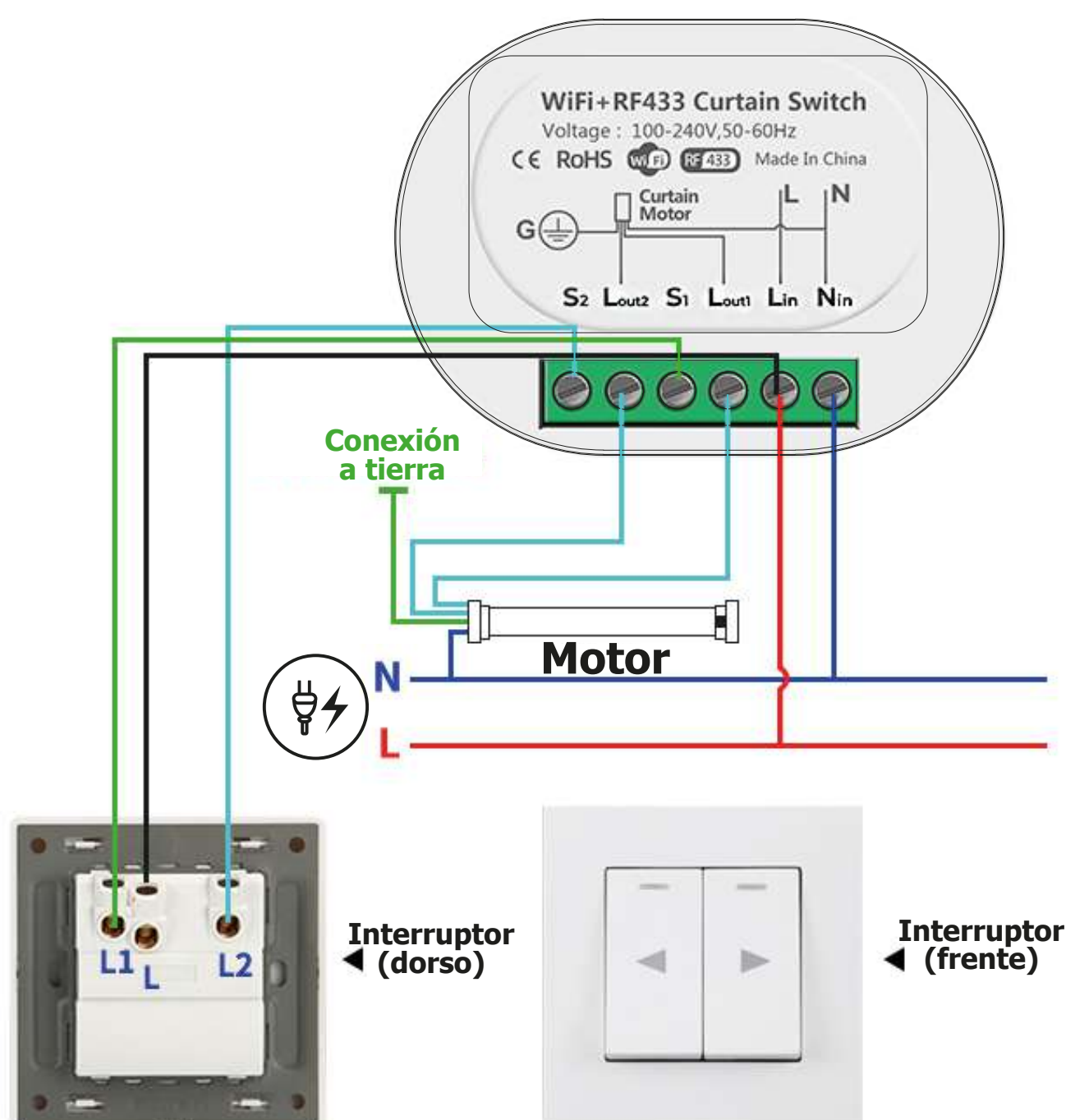
Corte la corriente eléctrica antes de realizar la conexión del Switch.
Recomendamos la instalación por parte de un profesional.

2 Instrucciones de cableado

Conexión directa



Conexión con Interruptor



Mantenga el interruptor manual de la pared en la posición "STOP" antes de usar la aplicación para controlar las persianas.



3 Descarga de la APP



Descargue la APP **SmartLife** escaneando el QR o en Google Playstore o Apple App store.

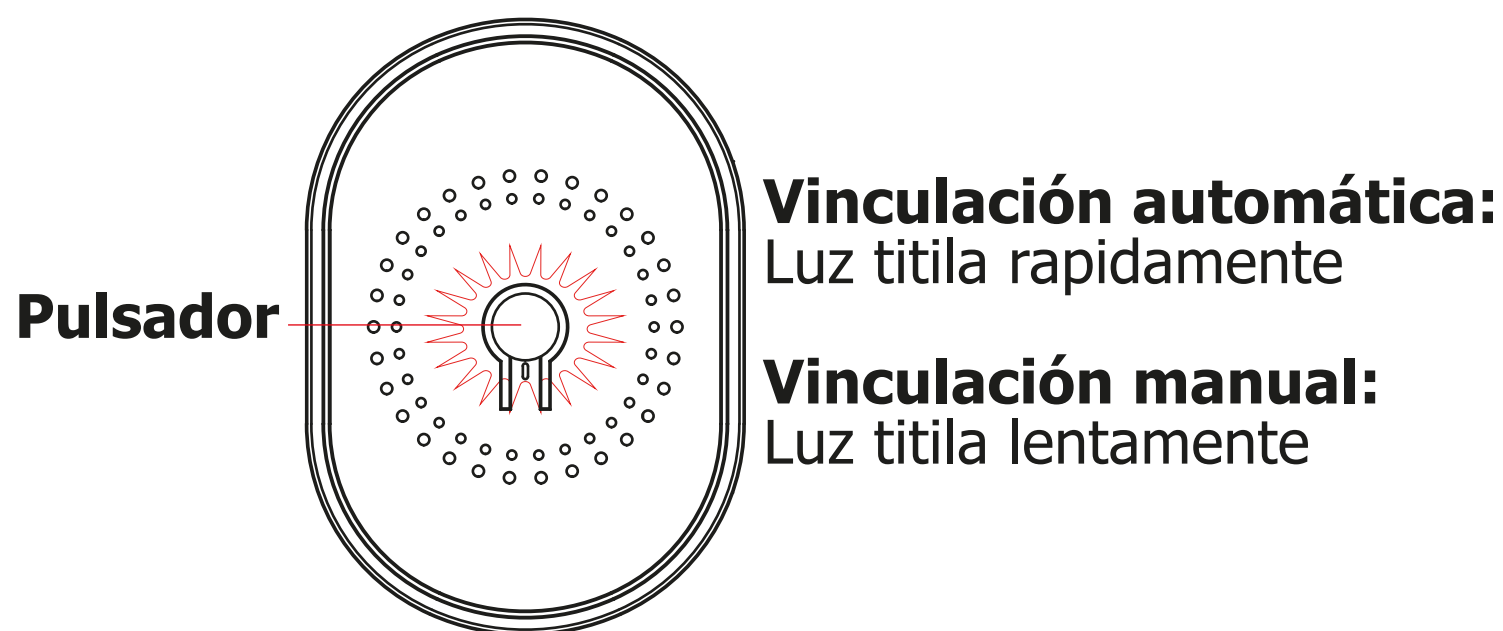
Deberá registrarse para comenzar a usarla. La misma le permite organizar sus ambientes y crear escenas con todos los dispositivos compatibles con la app.

Puede utilizar también la app **Tuya**.

Compatible con Amazon Alexa y Google Assistant a través de la app Smartlife o Tuya.

4 Descarga de la APP

El Switch posee una luz LED detras del pulsador. Al energizarlo, la luz LED debería comenzar a titilar rápidamente, permitiendo la **vinculación automática** en la App. Conecte su celular a la red WIFI 2.4GHZ, active el Bluetooth y desactive los "Datos Móviles".



Si la luz LED no titila, presione el pulsador durante varios segundos hasta que comience a titilar.

Para cambiar el modo de vinculación manual a modo de vinculación automática presione el pulsador durante 6 segundos nuevamente.



5 Vinculación con Dispositivos RF 433 MHz

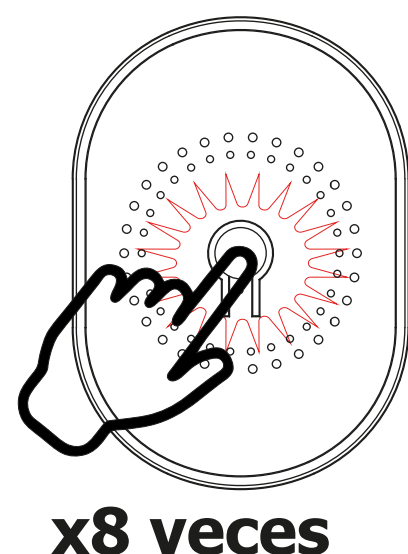
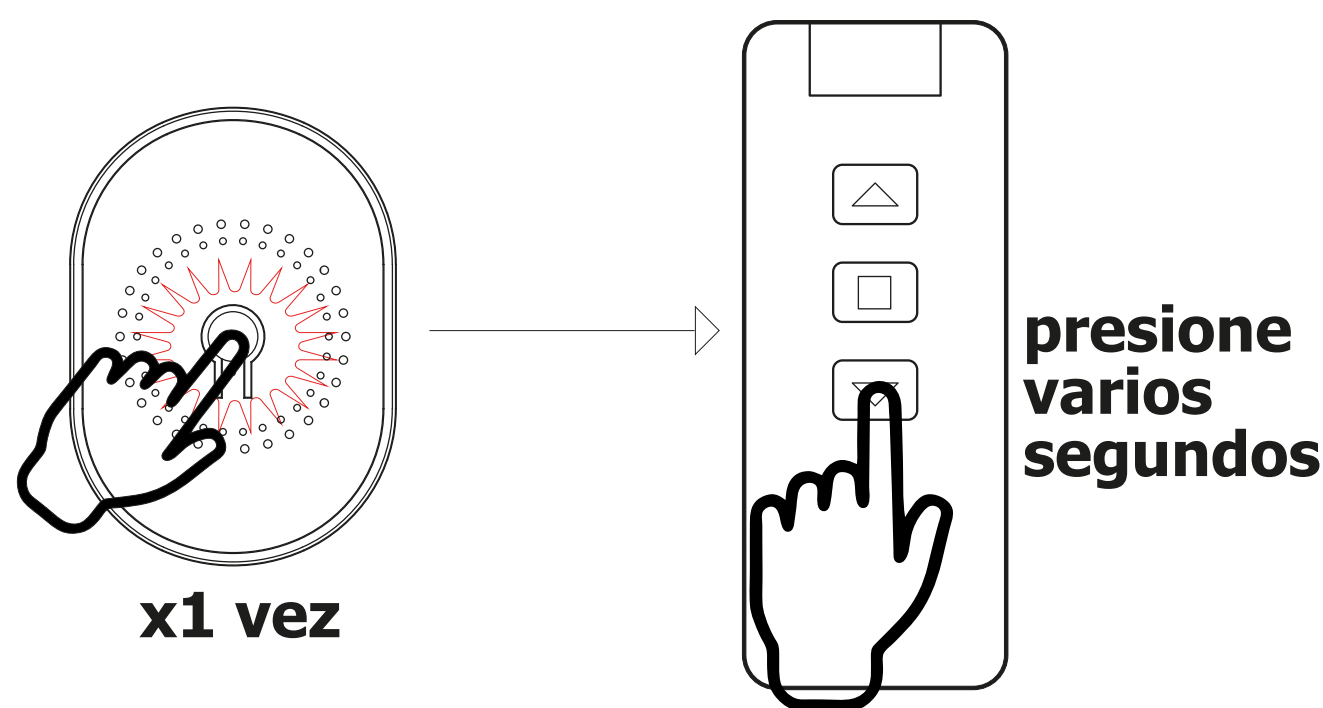
Abra la App. Si el Switch se encuentra en el modo de vinculación automática, el mismo aparecerá automáticamente para su vinculación. Sino presione **+** en la APP. Seleccione "Agregar Dispositivo" y siga las instrucciones.

Si no logra conectarlo en modo automático puede "Añadir manualmente" seleccionando en "Eléctrico"- "Interruptor de cortina" - "Interruptor de cortina" (BLE+Wi-fi) y siguiendo las instrucciones.

Recuerde que la red WIFI debe ser la 2.4 GHz y el password el mismo que utiliza para conectarse

6 Vinculación del switch al control remoto

1. Presione el pulsador 1 vez, la luz LED comenzara a parpadear.
2. Presione durante varios segundos cualquier boton del control remoto, la luz LED del switch parpadeará 3 veces y la vinculación ya estará realizada.

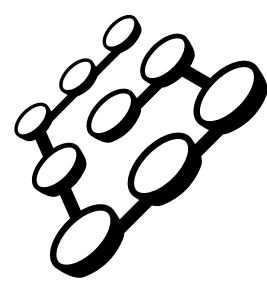


Reseteo de código RF:

Presione 8 veces seguidas el pulsador del Switch, la luz LED parpadeará 2 veces y el código Rf se habrá reseteado. Quedando desvinculados todos los controles remotos.

Aclaraciones:

- . Control Remoto No incluido
- . Motor No Incluido
- . No todos los controles remotos son compatibles. Consulte a su vendedor para la adquisición del control remoto compatible



GISFEEL

**Disfrute de la automatización de su hogar.
Gracias por elegirnos.**

www.gisfeel.com

Marca: Gisfeel

Entrada: 100-240Vca; 50/60hz; 300W

Carga Máxima: 10A

Consumo en reposo: <0.5W

Wifi: 2.4GHz IEEE 802.11

RF: 433 MHz



Origen: CHINA.

Importa y Distribuye: OLIVEAR S.R.L.

Gral. César Díaz 2913, C.A.B.A,

Buenos Aires, República Argentina.

