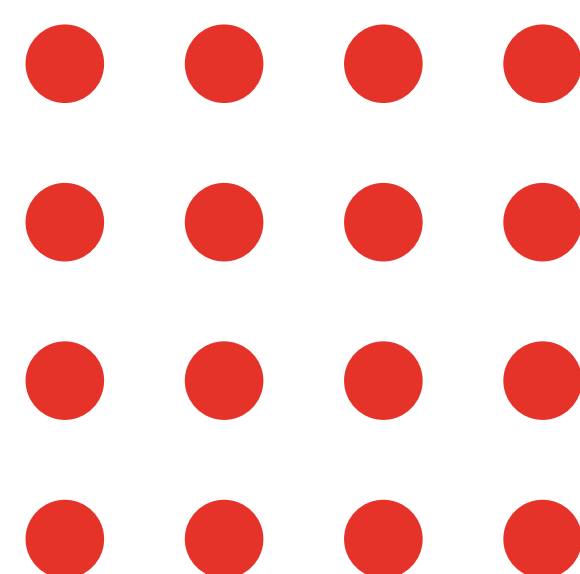


GISFEEEL

**INSTRUCCIONES SMART SWITCH
ZIGBEE S/NEUTRO 2 CANALES**



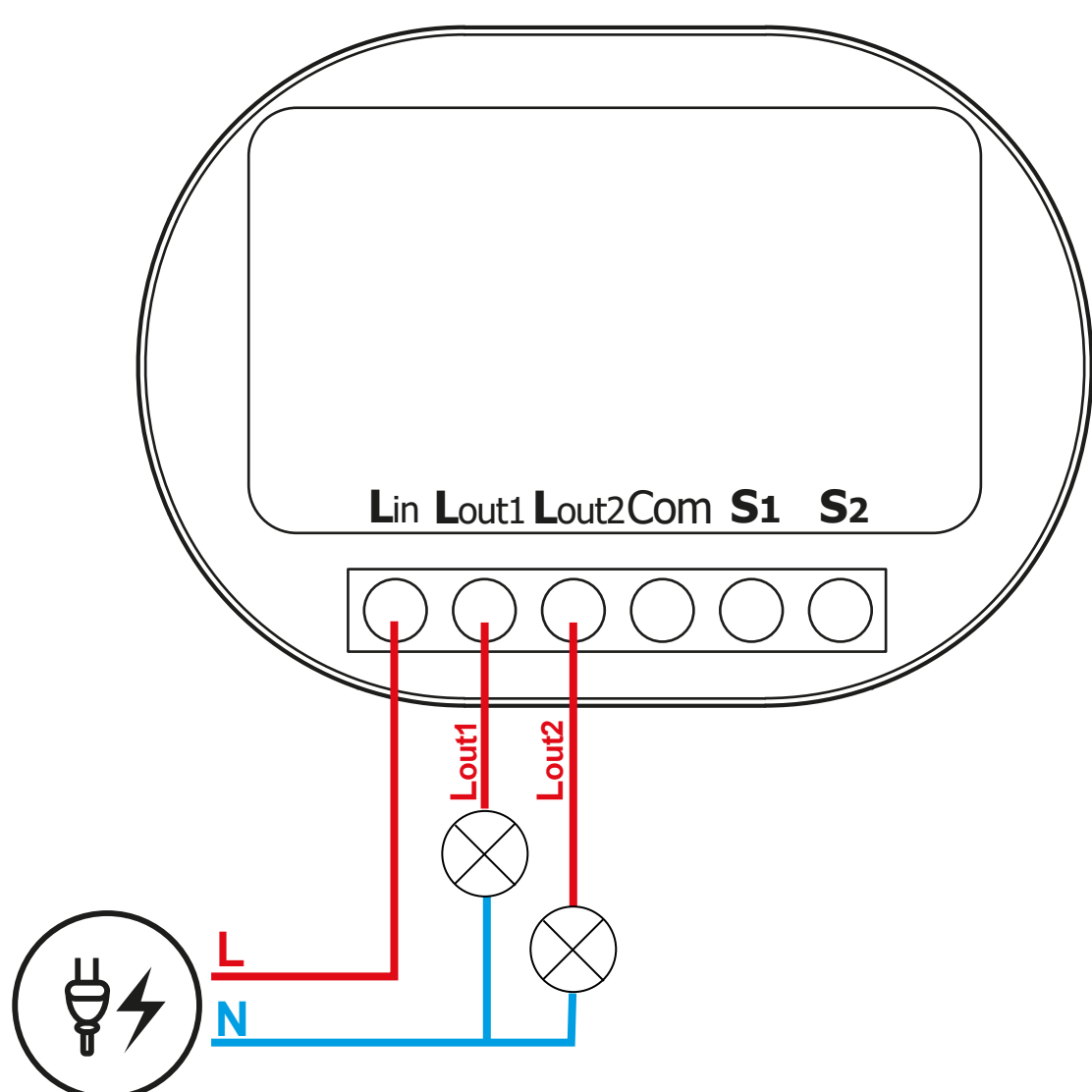
1 Corte la corriente eléctrica

Corte la corriente eléctrica antes de realizar la conexión del Switch. Localice el cable positivo y neutro de su red. Recomendamos la instalación por parte de un profesional.

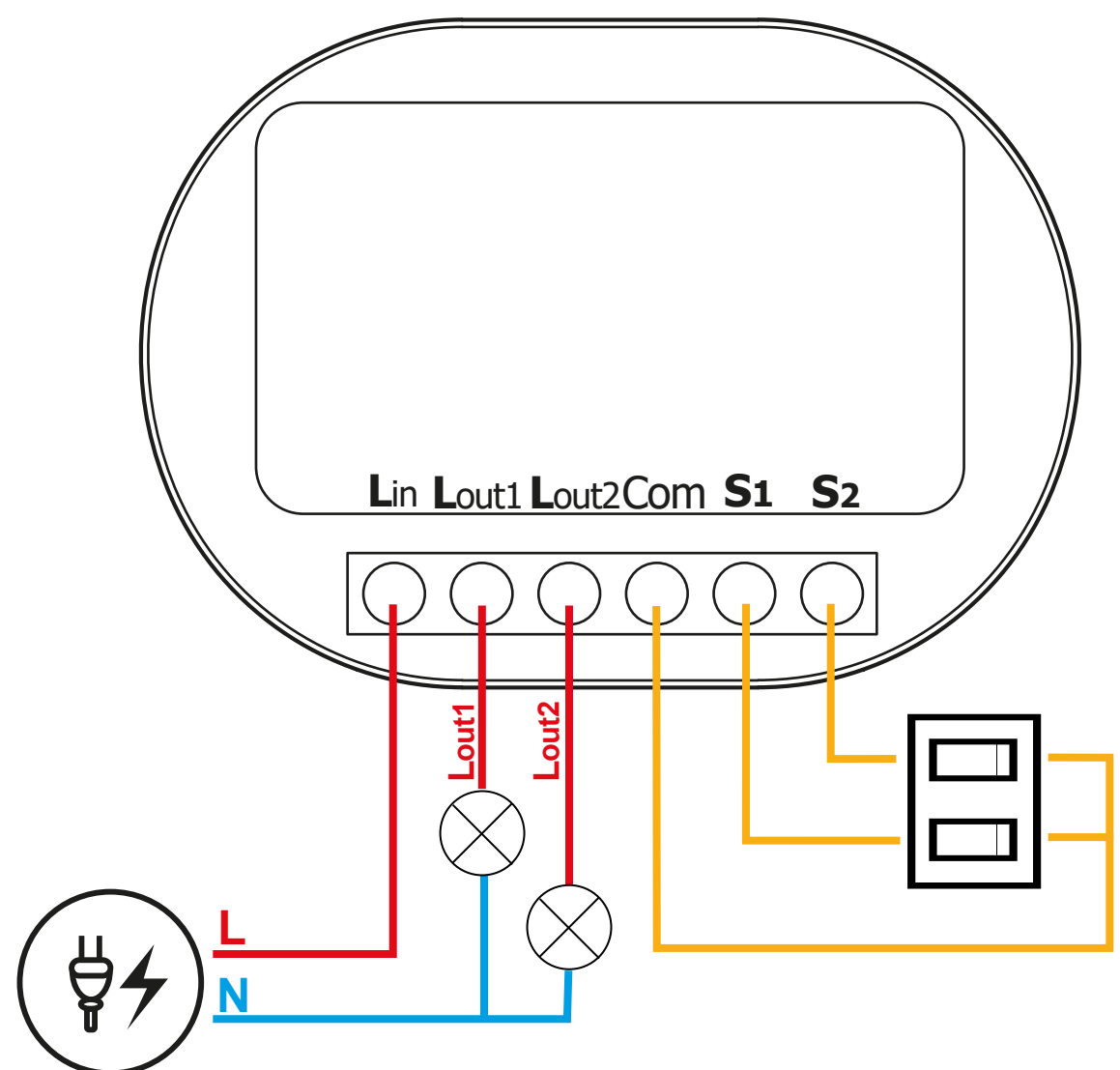
Preste atención a los diagramas de conexión. Línea de Entrada no pueden invertirse con Línea Salida.

2 Instrucciones de cableado

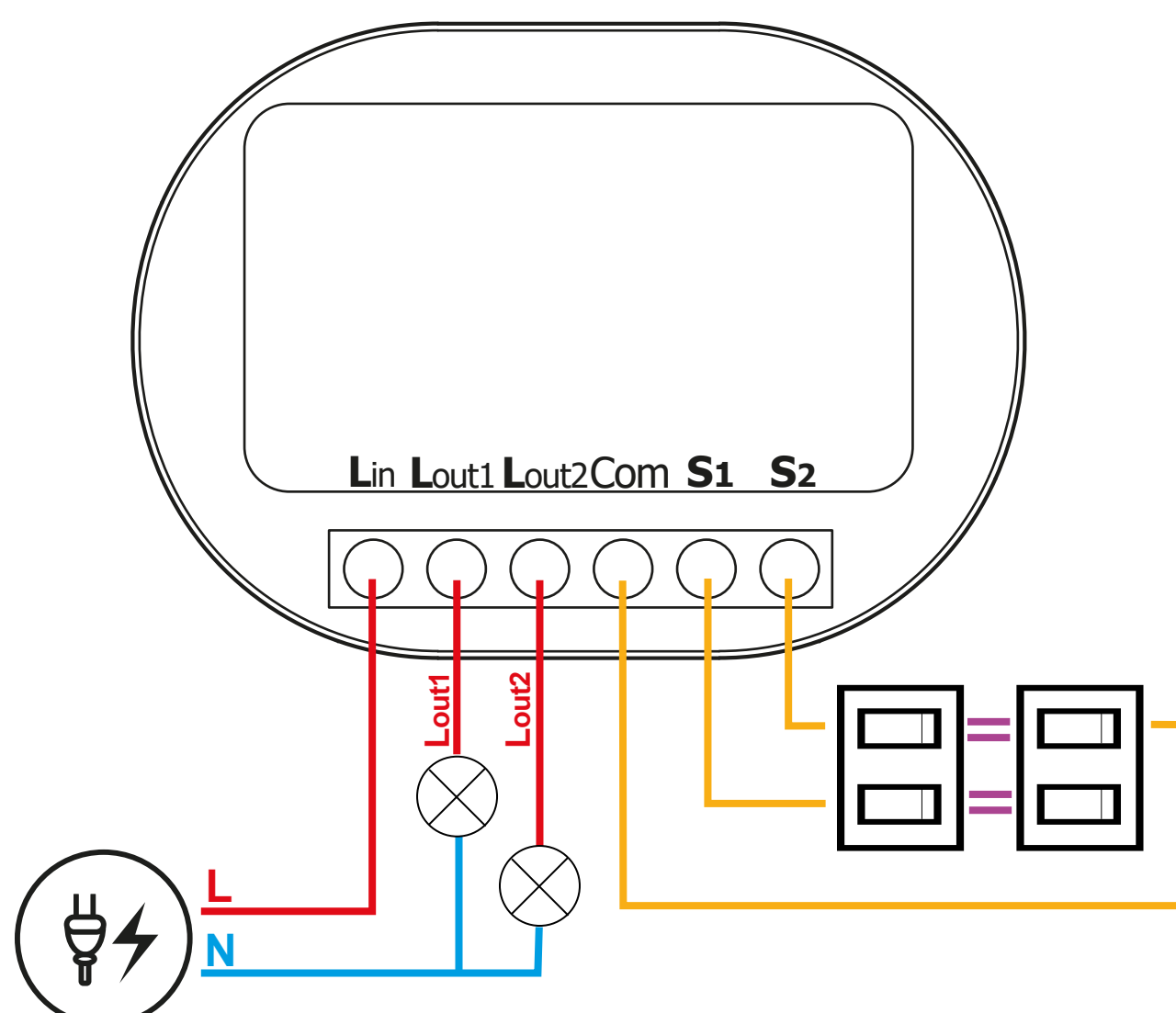
Conexión directa sin tecla



Conexión con 2 teclas



Conexión con 4 teclas de combinación





GISFEEL

3 Descarga de la APP



Descargue la APP **SmartLife** escaneando el QR o en Google Playstore o Apple App store.

Deberá registrarse para comenzar a usarla. La misma le permite organizar sus ambientes y crear escenas con todos los dispositivos compatibles con la app.

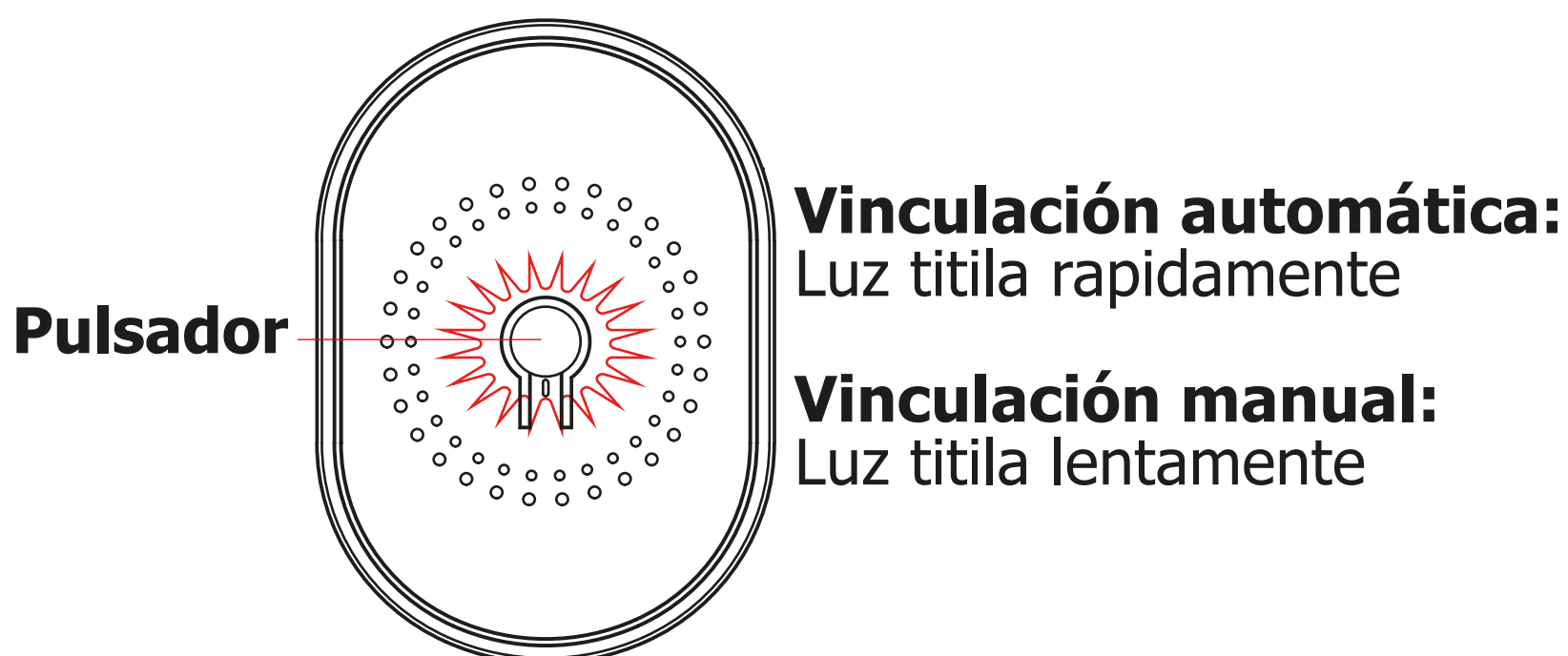
Puede utilizar también la app **Tuya**.

Compatible con Amazon Alexa y Google Assistant a través de la app Smartlife o Tuya.

SE REQUIERE DE UN HUB (GATEWAY) ZIGBEE PARA SU INSTALACION.

4 Encendido del dispositivo

El Mini Switch Gisfeel posee una luz LED detras del pulsador. Al energizarlo, la luz LED debería comenzar a titilar rápidamente, permitiendo la **vinculación automática** en la App. Conecte su celular a la red WIFI 2.4GHZ, active el Bluetooth y desactive los "Datos Móviles".



Si la luz LED no titila, presione el pulsador durante varios segundos hasta que comience a titilar.

Para cambiar el modo de vinculación manual a modo de vinculación automática presione el pulsador durante 6 segundos nuevamente.

Recuerde que la conexión Wifi debe ser 2.4 Ghz y la contraseña, la misma que utiliza para conectarse.

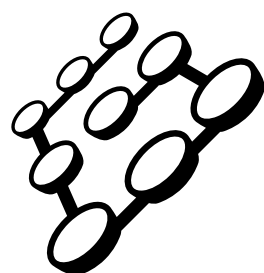


5 Vinculación del Switch a la APP

Abra la App. Si el Switch se encuentra en el modo de vinculación automática, el mismo aparecerá automáticamente para su vinculación.

Si no presione **+** en la APP. Seleccione **‘Agregar Dispositivo’** y siga las instrucciones.

Si no logra conectarlo en modo automático puede “Añadir manualmente” seleccionando en “Eléctrico”-“Disyuntor”-“Interrup-tor inteligente” (Zigbee) y siguiendo las instrucciones.



GISFEEL

**Disfrute de la automatización de su hogar.
Gracias por elegirnos.**

www.gisfeel.com

Marca: Gisfeel

Modelo: GSF-Z-2CNN-W034

Entrada: 100-240Vca; 50/60hz; 2200W

Carga Máxima: 10A

Consumo en reposo: <0.5W

Zigbee: 3.0



Origen: CHINA.

Importa y Distribuye: OLIVEAR S.R.L.

Gral. César Díaz 2913, C.A.B.A,

Buenos Aires, República Argentina.

