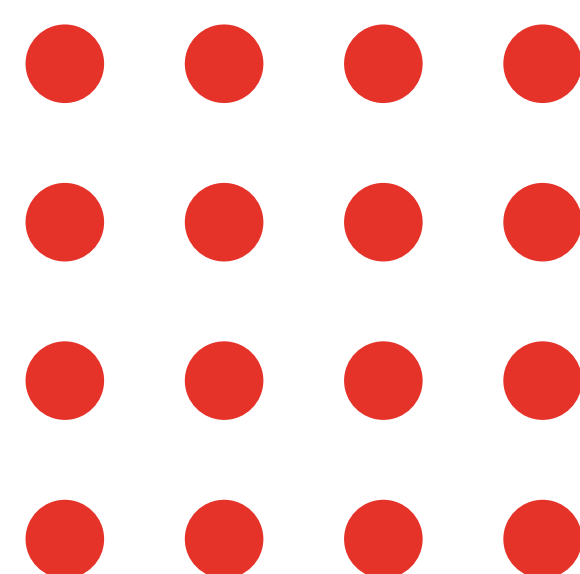


# GISFEEEL

**INSTRUCCIONES SWITCH WIFI O ZIGBEE  
DIMMER TOUCH PARED**



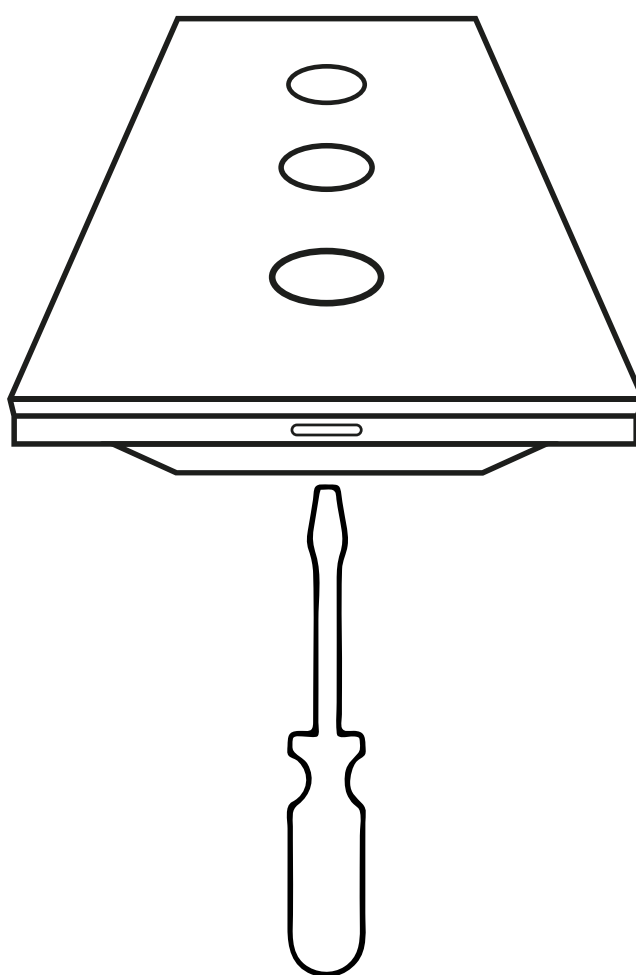


# GISFEEL

## 1 Corte la corriente eléctrica

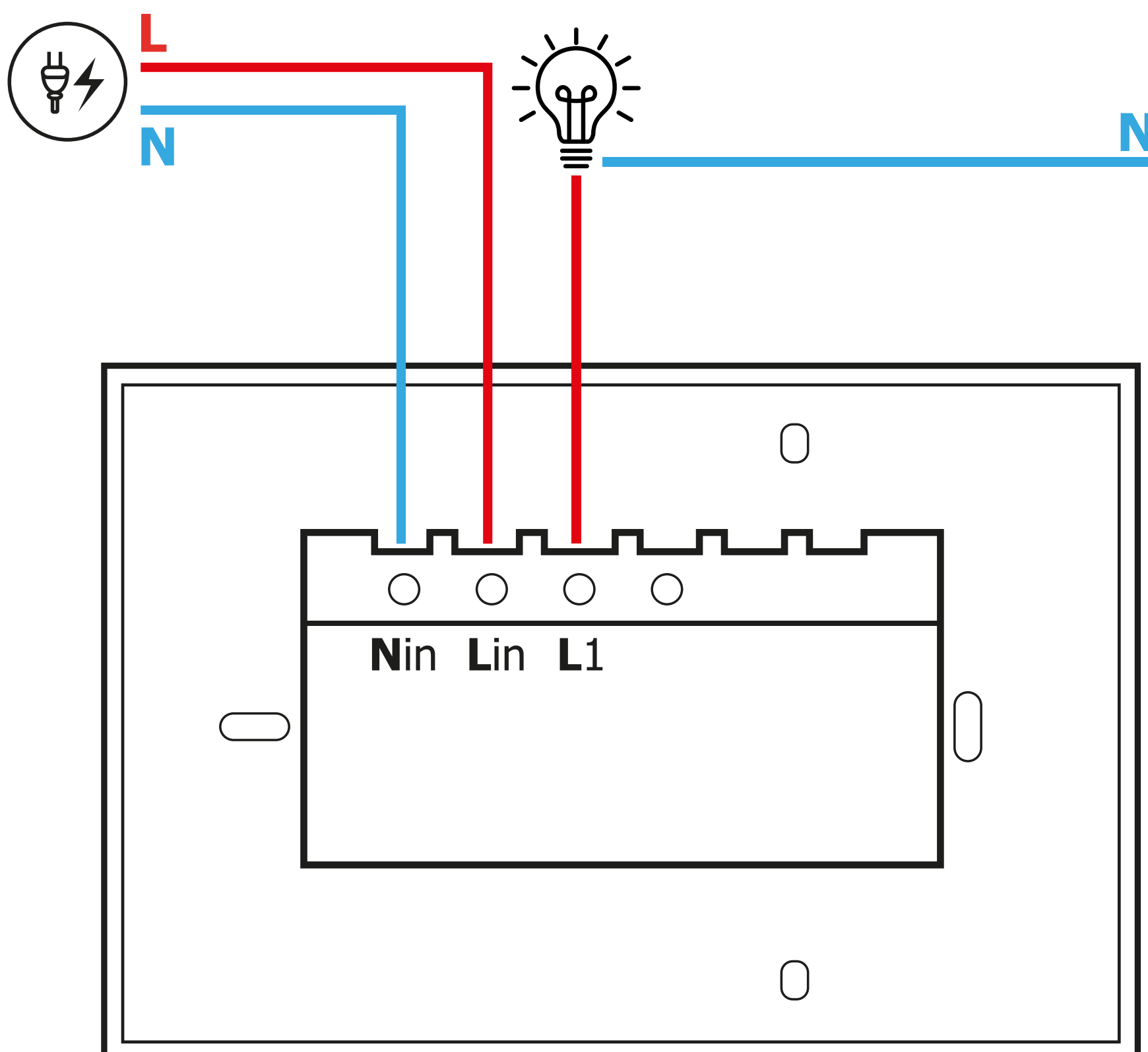
Corte la corriente eléctrica antes de realizar la conexión del Switch. Remueva el panel frontal ayudándose con un destornillador plano. Hágalo sobre una mesa para evitar la caída y rotura del vidrio

Recomendamos la instalación por parte de un profesional.



## 2 Instrucciones de cableado

El Switch necesita ser alimentado por fase y neutro.





# GISFEEL

## 3 Descarga de la APP



Descargue la APP **SmartLife** escaneando el QR o en Google Playstore o Apple App store.

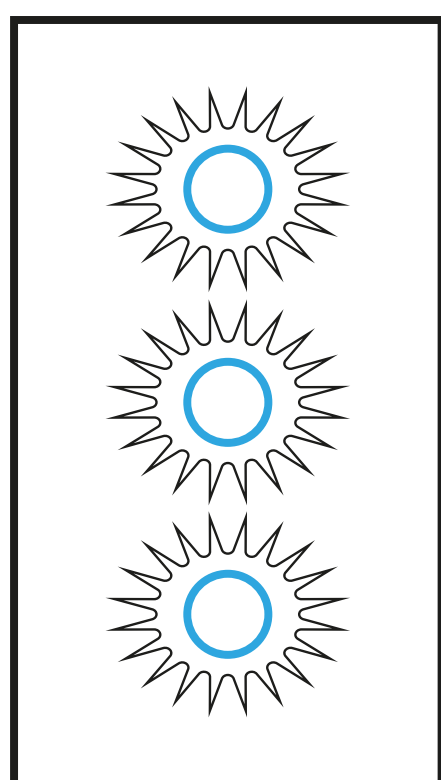
Deberá registrarse para comenzar a usarla. La misma le permite organizar sus ambientes y crear escenas con todos los dispositivos compatibles con la app.

Puede utilizar también la app **Tuya**.

Compatible con Amazon Alexa y Google Assistant a través de la app Smartlife o Tuya.

## 4 Encendido del dispositivo

El Switch de Pared posee iluminación en cada tecla touch (Celeste o Rojo según el estado de la lámpara). También dispone de una luz LED testigo. Al energizar, las luces debería comenzar a titilar rápidamente, permitiendo la **vinculación automática** en la App. Conecte su celular a la red WIFI 2.4GHZ, active el Bluetooth y desactive los "Datos Móviles".



### **Vinculación automática:**

Luz titila rápidamente

### **Vinculación manual:**

Luz titila lentamente

Para cambiar el modo de vinculación (automática - manual) presione cualquier tecla durante varios segundos nuevamente.

Si la luz LED no titila, presione el pulsador durante varios segundos hasta que comience a titilar.

Para cambiar el modo de vinculación manual a modo de vinculación automática presione el pulsador durante 6 segundos nuevamente.



# GISFEEL

## 5 Vinculación del Switch a la APP

Abra la App. Si el Switch se encuentra en el modo de vinculación automática, el mismo aparecerá automáticamente para su vinculación.

Sino presione **+** en la APP. Seleccione **`Agregar Dispositivo`** y siga las instrucciones.

Sino presione + en la APP. Seleccione "Agregar Dispositivo" y siga las instrucciones.

Si no logra conectarlo en modo automático puede "Añadir manualmente" seleccionando en "Eléctrico" - "Interruptor dimmer" - "Interruptor dimmer" (BLE+Wi-fi) y siguiendo las instrucciones.

Si la luz LED no titila, presione el pulsador durante varios segundos (10-12) hasta que la luz comience a titilar.

**Recuerde que la red WIFI debe ser la 2.4 GHz y el password el mismo que utiliza para conectarse**

## 6 Uso del switch


Puede controlar el apagado, prendido, velocidad del ventilador y apagado, prendido de la luz mediante el switch de pared o mediante la APP. Cada tecla se iluminará en azul cuando ejecute la acción correspondiente (tanto desde el panel touch como desde la APP).

La iluminación roja en las teclas en reposo puede ser apagada desde la opción "Setting" en la APP.

Puede setear horario de apertura y cierre total desde la opción "Schedule" del Switch en la APP. Si desea setearlos en porcentaje, deberá crear una "Escena" desde la pantalla principal de la APP.

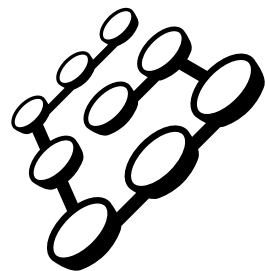
## 7 Combinación entre switches

Mediante la APP puede combinar diferentes "Switch Touch Smart Dimmer Gisfeel". De esta manera, puede abrir o cerrar sus cortina desde varios interruptores.

Seleccione el Switch a combinar. Presione en  (en el extremo superior derecho) y luego en "Asociación multi-control". Siga las instrucciones.



**GISFEEL**



**GISFEEL**

**Disfrute de la automatización de su hogar.  
Gracias por elegirnos.**

**[www.gisfeel.com](http://www.gisfeel.com)**

Marca: Gisfeel

Modelo: GSF-TPW-D-W0211

Entrada: 100-240Vca; 50/60hz; 150W/Modulo

Carga Máxima: 10A

Consumo en reposo: <0.5W

Wifi: 2.4GHz IEEE 802.11



Origen: CHINA.

Importa y Distribuye: OLIVEAR S.R.L.

Gral. César Díaz 2913, C.A.B.A,

Buenos Aires, República Argentina.

