

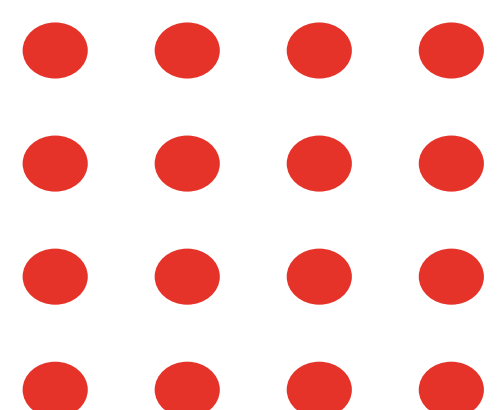
GISFEEL

FEEL FREE. FEEL SMART.

SMART SWITCH AC/DC
CONTACTO SECO
WIFI o ZIGBEE* + RF*¹
1 CANAL



** Requiere de un Gateway Zigbee*
**¹ Opcional*



CARACTERISTICAS

El manual es válido para los siguientes modelos:

Producto	SMini AC/DC C. Seco Smart Switch Wifi 1 Canal
Modelo	SMINI-ACDCCS-01W (S-16.1-2.1)
Entrada	100-240 Vca; 50/60 Hz
Carga Máxima	16A
Frecuencia	2.412 GHz - 2.484 GHz
Protocolo	WIFI IEEE 802.11 b/g/n

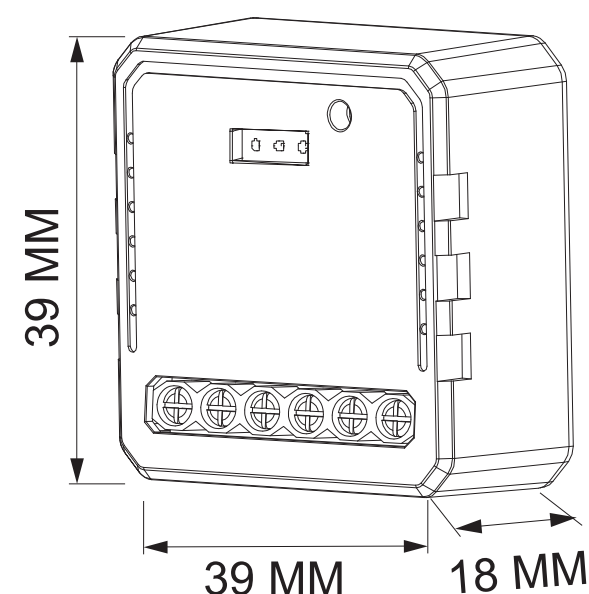
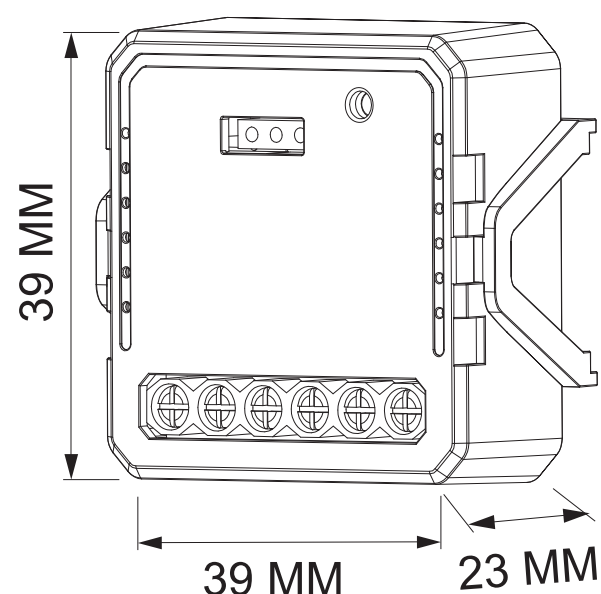
Producto	SMini AC/DC C. Seco Smart Switch Zigbee 1 Canal
Modelo	SMINI-ACDCCS-01Z (ST-16.1-2.1)
Entrada	100-240 Vca; 50/60 Hz
Carga Máxima	16A
Frecuencia	2.405 GHz - 2.480GHz
Protocolo	Zigbee 3.0

Temp. Trabajo	-10°C+40°C
Proteccion IP	IP20

INSTALACION

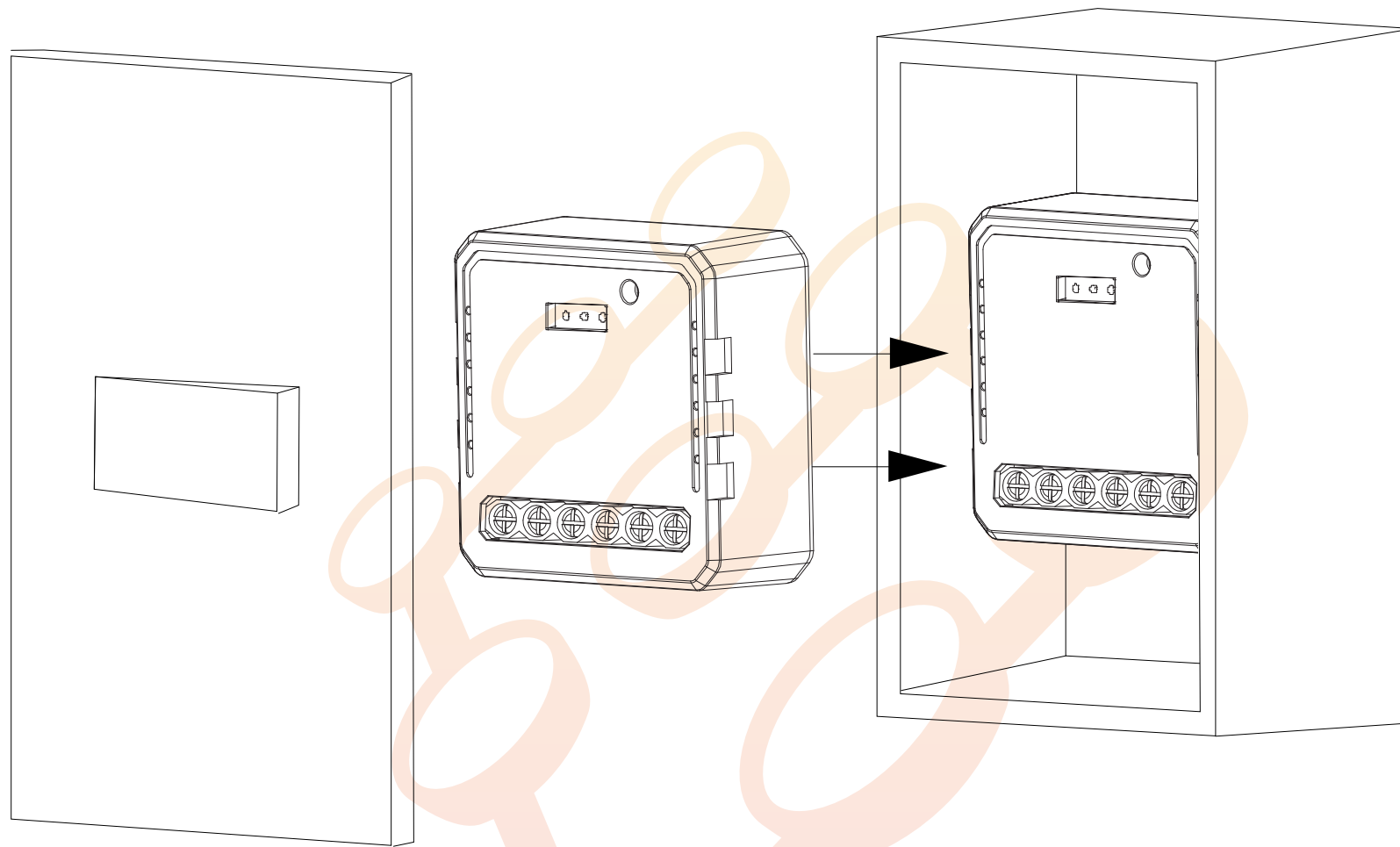
Advertencias:

1. La instalación debe ser realizada por un electricista calificado de acuerdo con las regulaciones locales.
2. Mantenga el Switch fuera del alcance de los niños.
3. Mantenga el Switch alejado del agua, ambientes húmedos o calientes.
4. Instale el Switch lejos de fuentes de señal intensa, como hornos microondas, que pueden causar interrupciones de la señal con un funcionamiento anormal del Switch.
5. La obstrucción por paredes de concreto o materiales metálicos puede reducir el rango de operación efectiva del Switch y debe evitarse.
6. NO intente desmontar, reparar o modificar el Switch.



CONEXION

1. Apague el suministro eléctrico antes de realizar cualquier trabajo de instalación eléctrica.
2. Conecte los cables según el diagrama de cableado.
3. Inserte el módulo en la caja de conexiones.
4. Encienda la fuente de alimentación y siga las instrucciones de configuración del Switch en la APP.



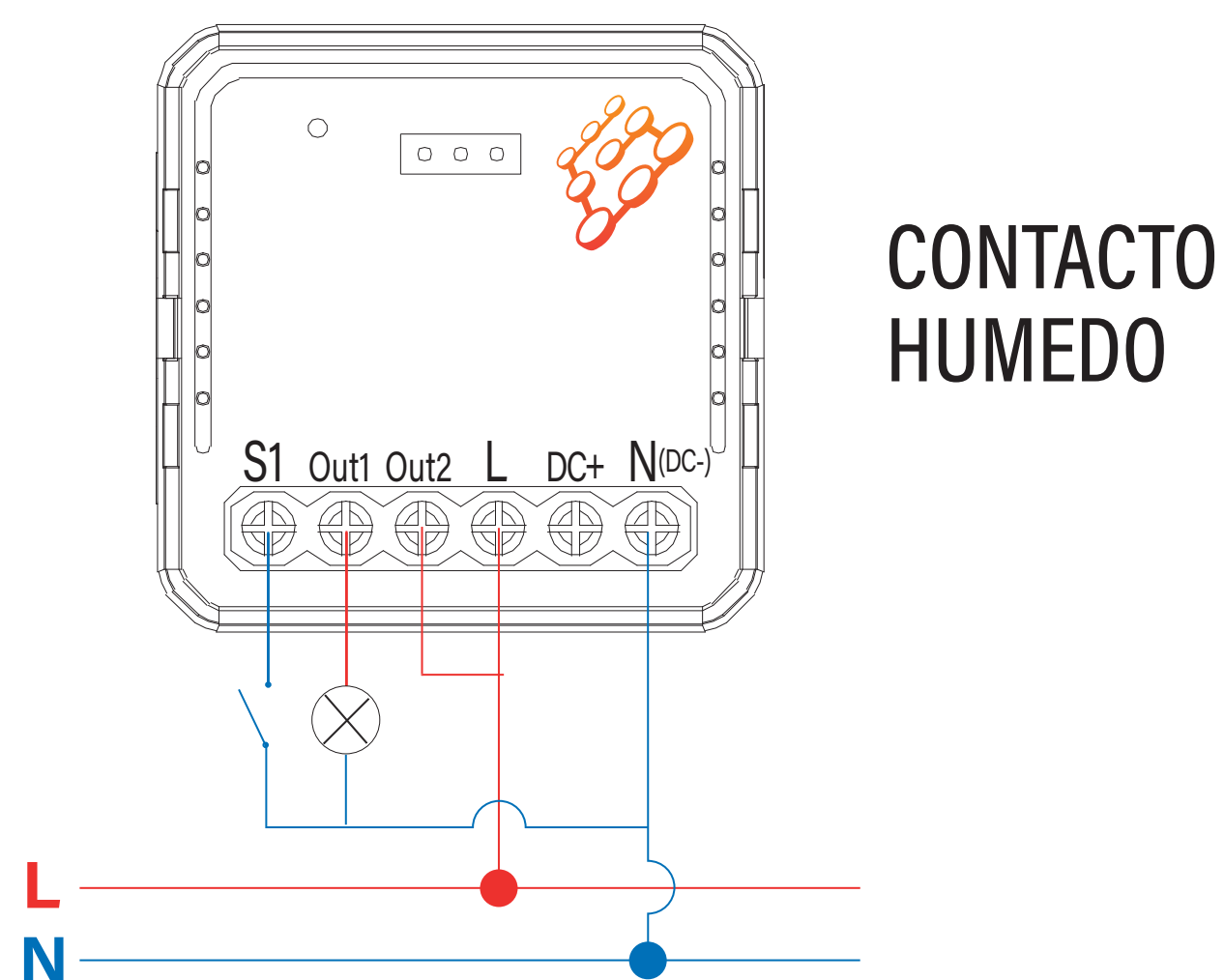
IMPORTANTE:

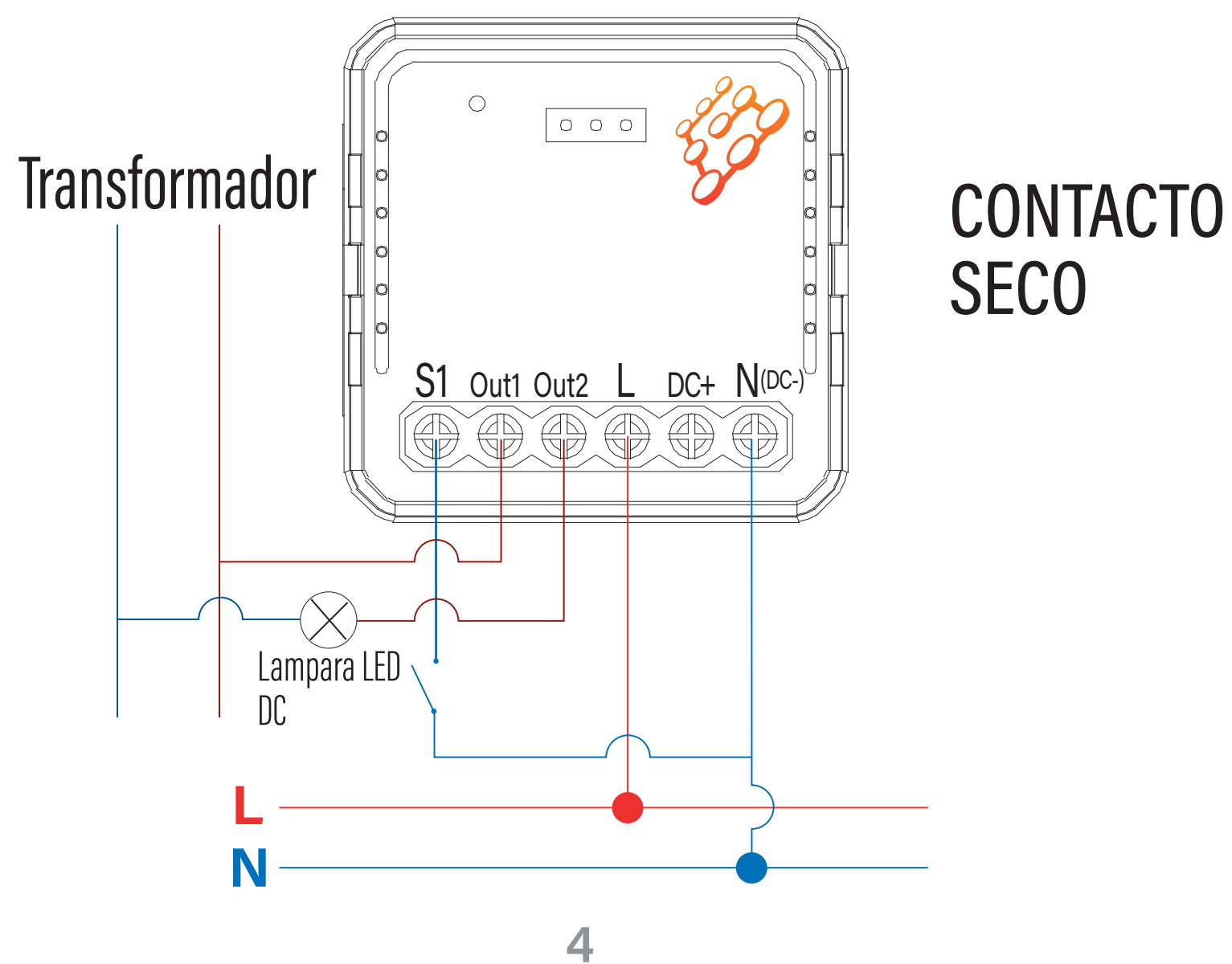
El SMini Dimmer Zigbee Gisfeel requiere de una puerta de enlace Zigbee.

SMini AC/DC C. Seco Switch Wifi o Zigbee 1 Canal

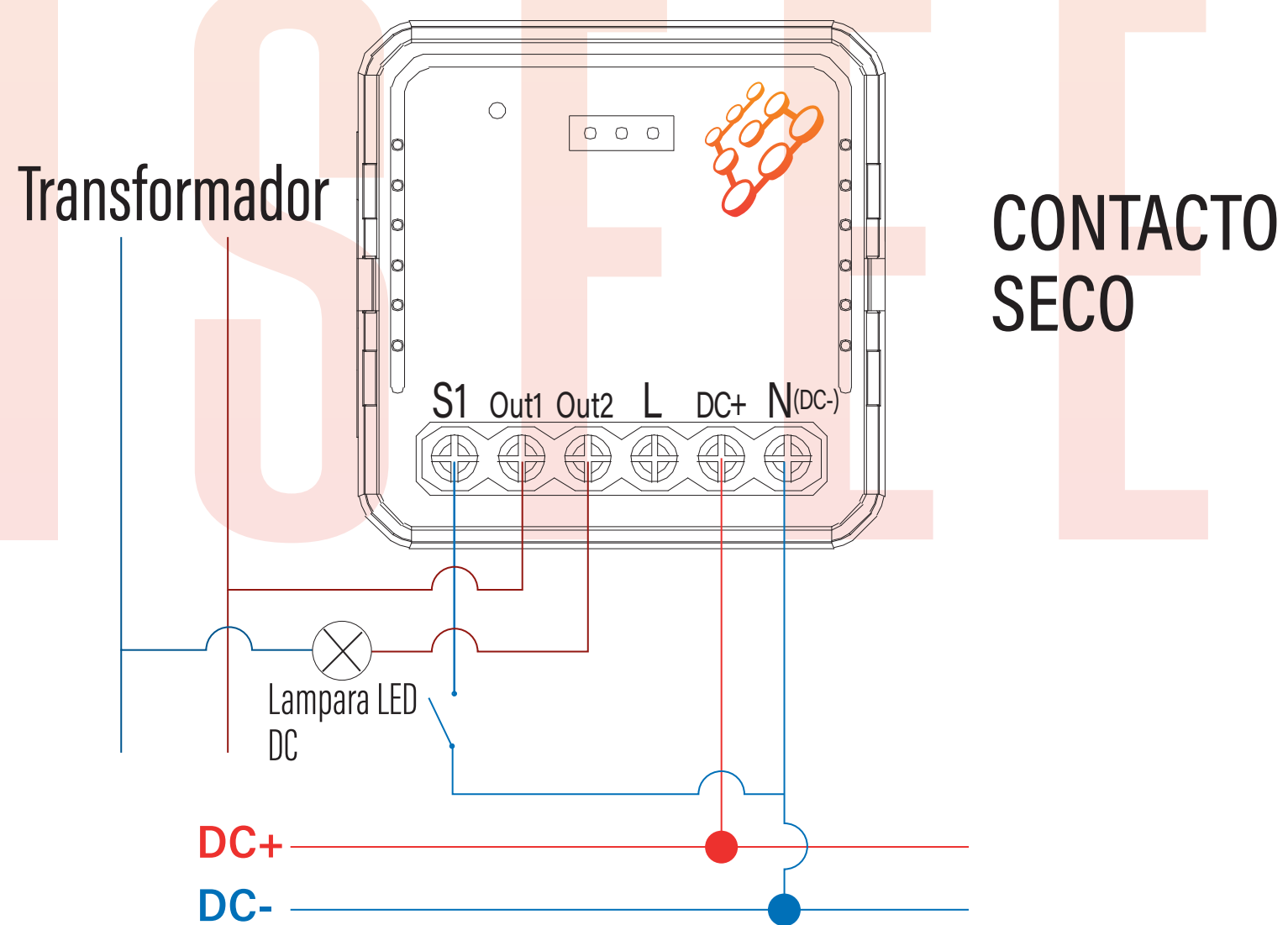
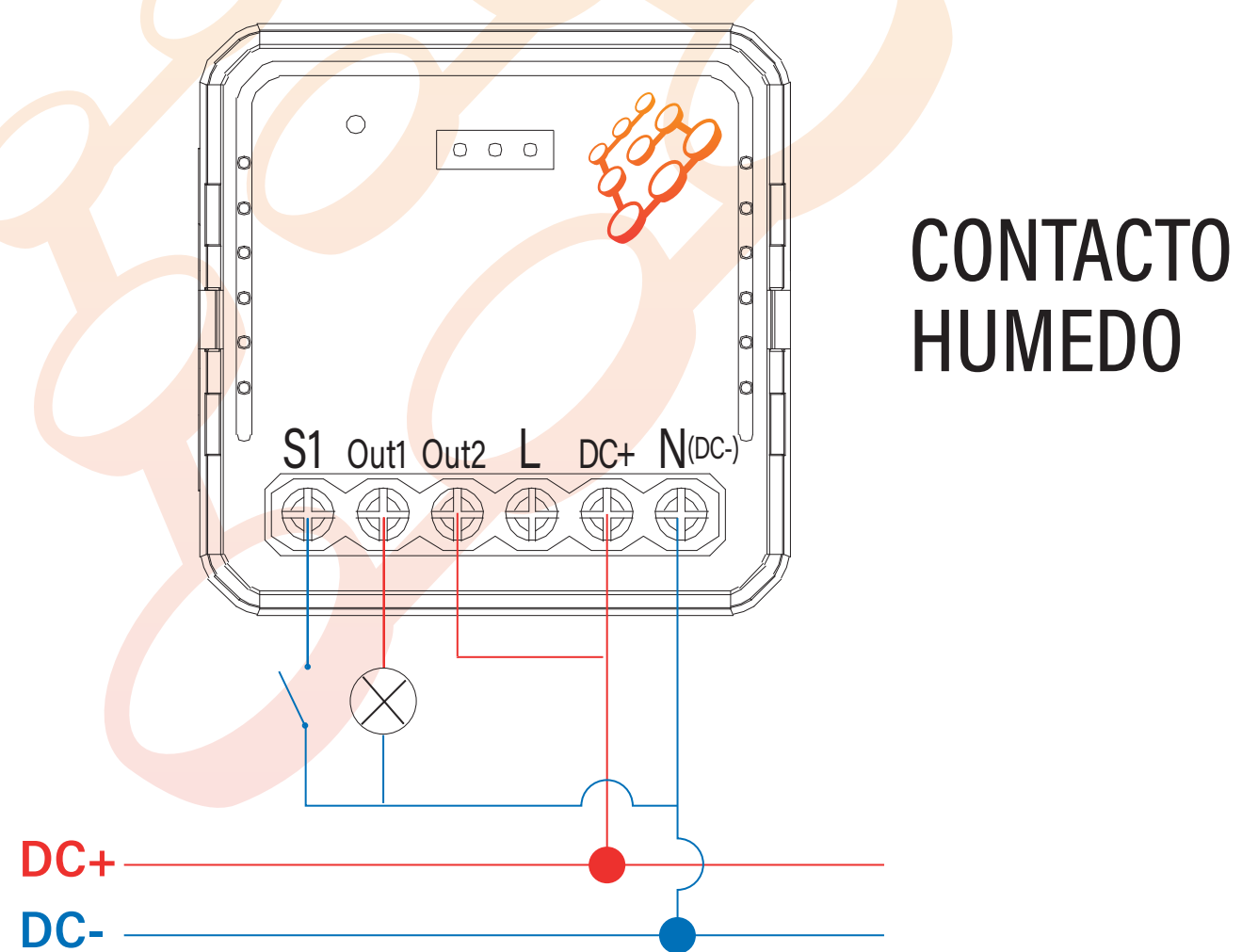
Modelo: S-16.1-2.1 (SMINI-ACDCCS-01W ó SMINI-ACDCCS-01Z)

CONEXION CORRIENTE ALTERNA (Vca)





CONEXION CORRIENTE CONTINUA (Vcc)



Detalle de Conexión para Tecla



Compatible con teclas de punto o tipo pulsador.

DESCARGA DE LA APP



Smartlife



Tuya

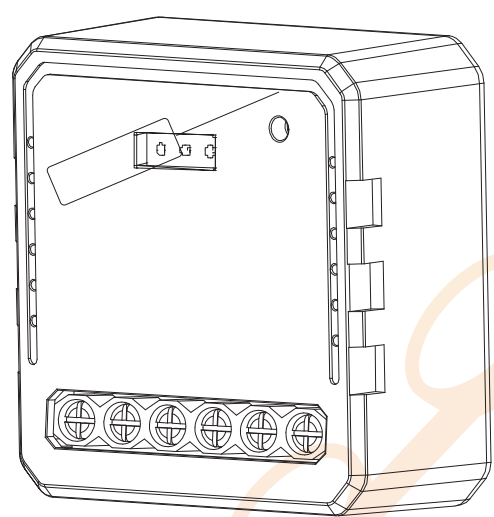
IOS APP / Android APP

- Descargue la APP SmartLife o Tuya escaneando el QR o en Google Playstore o Apple App store.

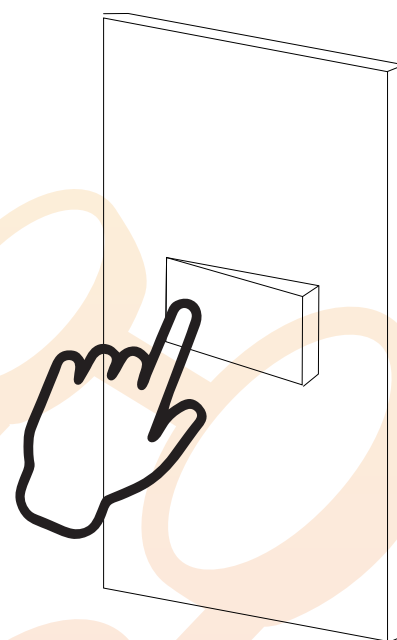


- 2 Inicie sesión o registre su cuenta con su número de móvil o dirección de correo electrónico. Escriba el código de verificación enviado a su teléfono móvil o casilla de correo, luego configure su contraseña de inicio de sesión.
Haga clic en "Crear familia" para ingresar a la App.

- 3** Una vez realizado el cableado del SMini Switch y habilitada la corriente eléctrica, la luz indicadora del mismo debería titilar. Sino presione con un pin el boton de reinicio (Reset) durante aproximadamente 10 segundos. O encienda y apague 5 veces mediante el pulsador fisico vinculado. La luz del switch o lámpara conectada debería titilar al entrar en modo vinculación.



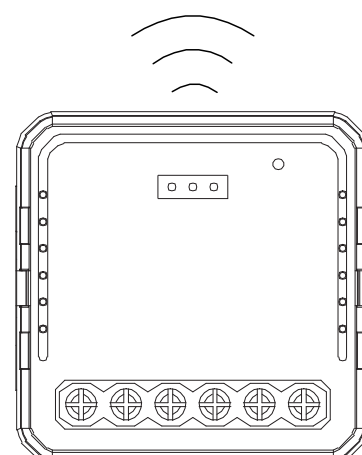
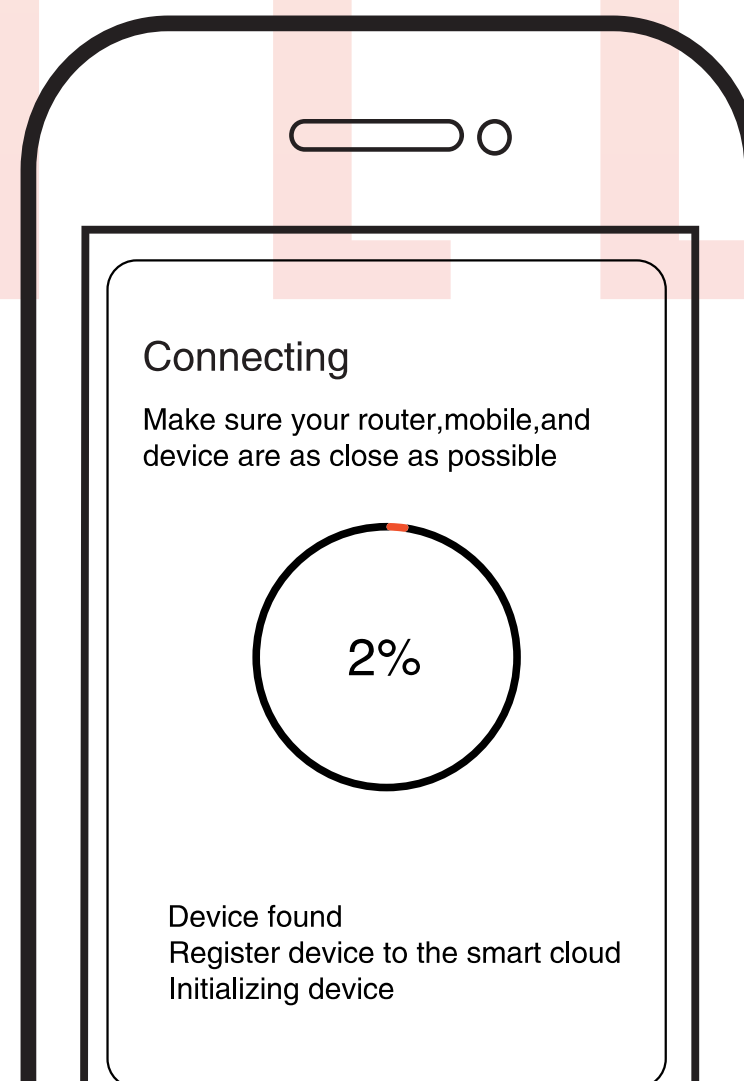
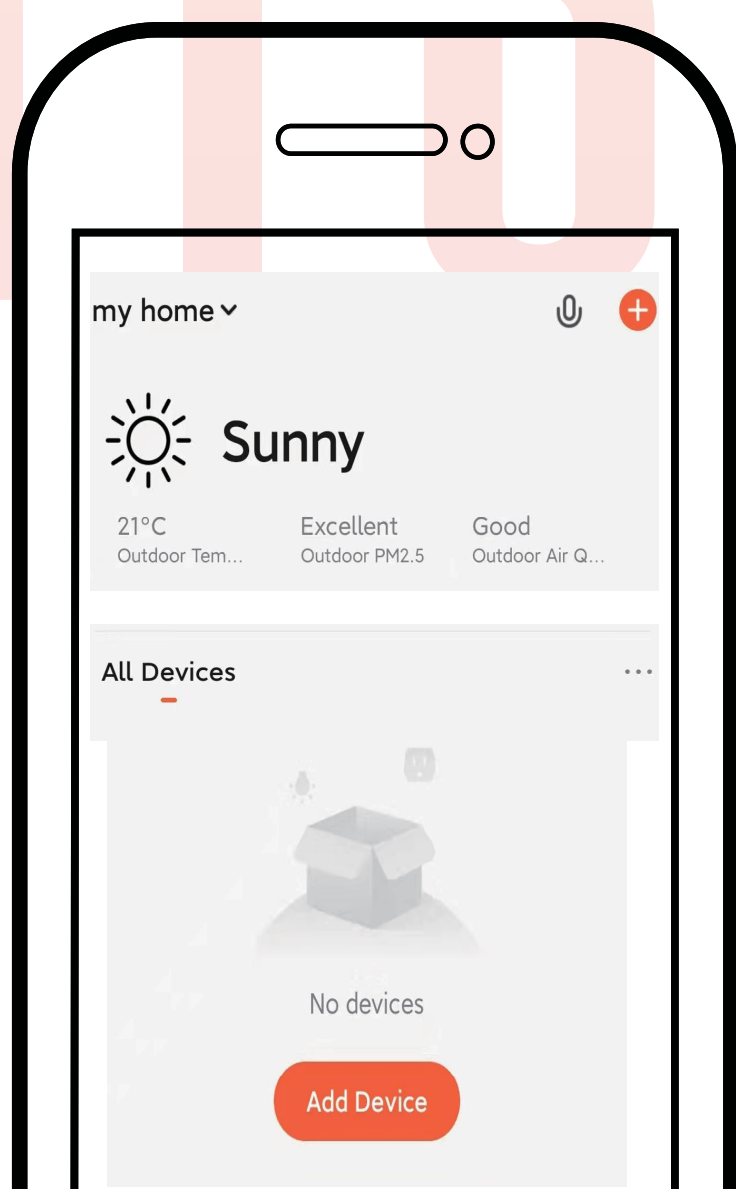
Reinicio con pin



x5 veces ON/OFF

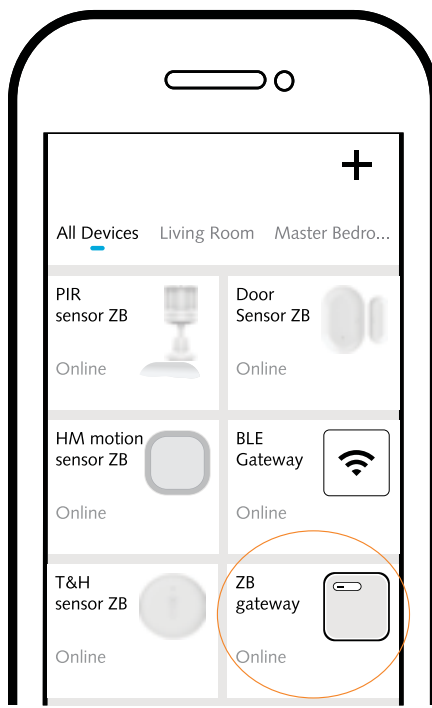
- 4** 1. El SMini Switch Wifi Gisfeel permite la vinculación Wifi+Bluetooth .
2. Encienda el Wifi y Bluetooth en su teléfono, haga clic en "+", siga las instrucciones en pantalla para el emparejamiento.

- 5** La conexión tardará entre 10 y 120 segundos en completarse, dependiendo de la condición de su red.



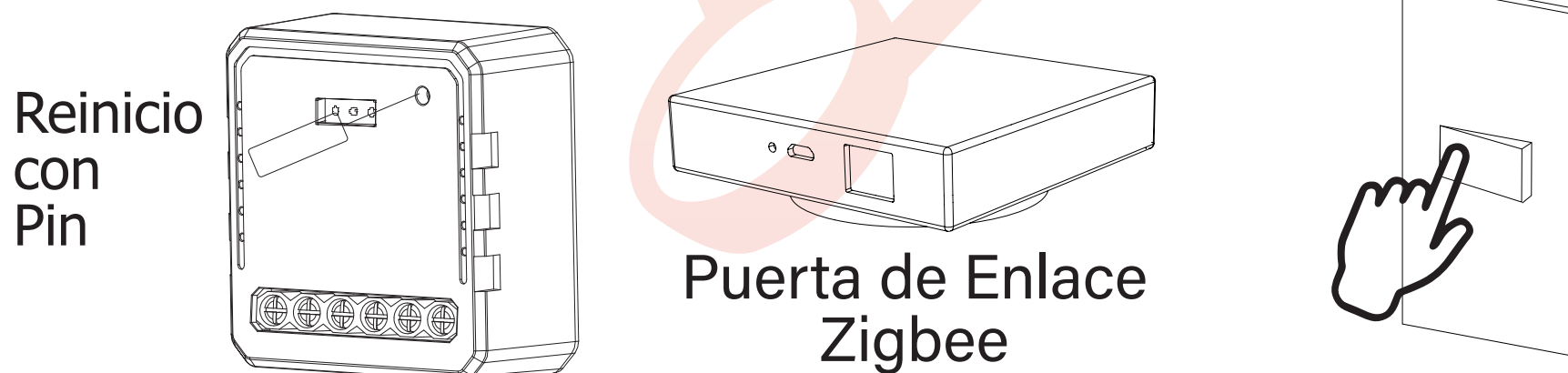
IMPORTANTE: La versión Wifi debe vincularse a la red Wifi 2.4 GHz.

- 3** Abra el panel de control de la Puerta de Enlace Zigbee (Gateway/Hub) en la APP.

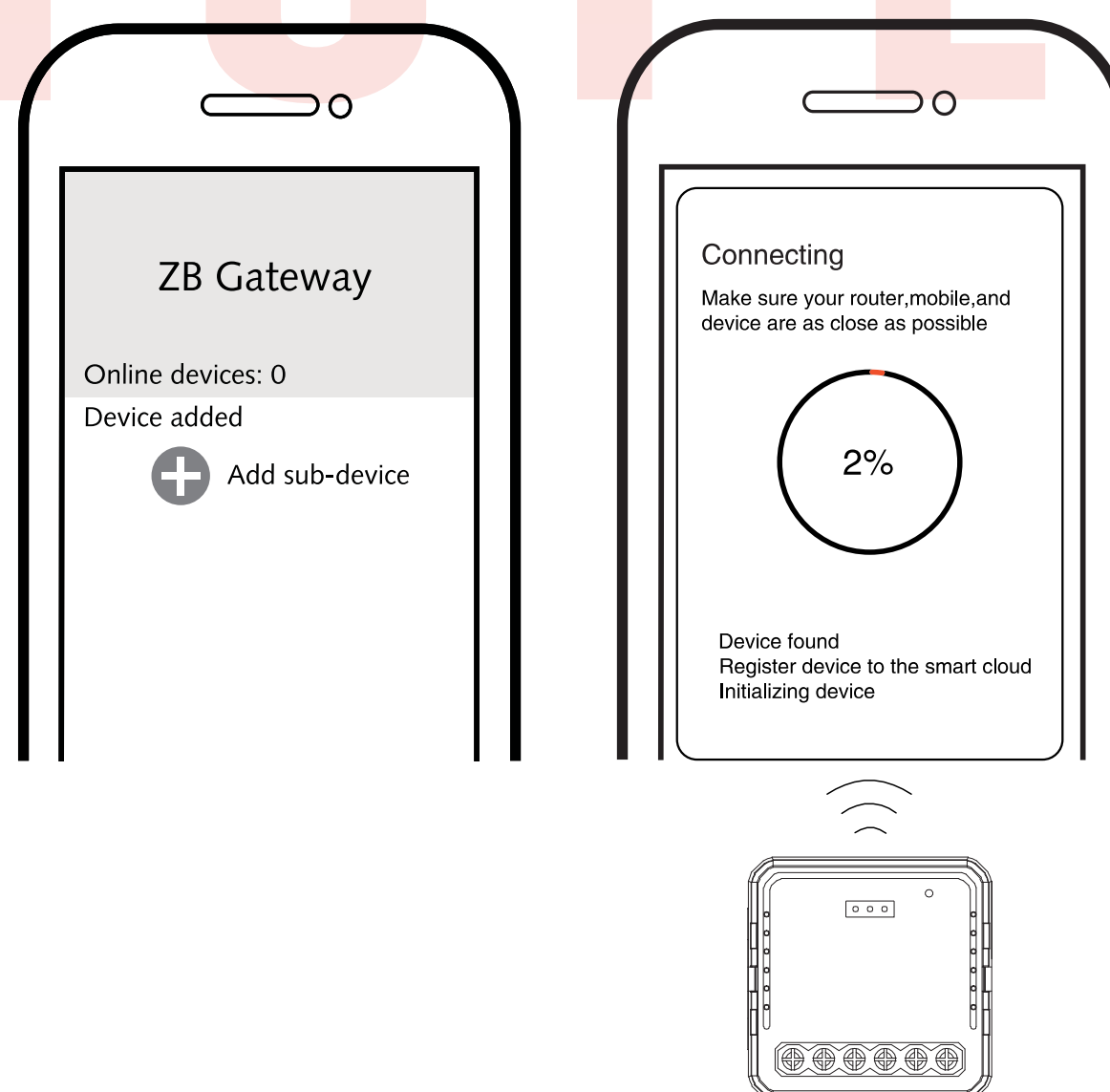


Antes de realizar el reinicio, asegúrese de que la Puerta de Enlace Zigbee esté agregada e instalada en la red wifi o router (según el tipo). Asegúrese de que el dispositivo esté dentro del alcance de la red de la Puerta de Enlace Zigbee.

- 4** Una vez realizado el cableado del SMini Switch y habilitada la corriente eléctrica, la luz indicadora del mismo debería titilar. Sino presione con un pin el boton de reinicio (Reset) durante aproximadamente 10 segundos. O encienda y apague 5 veces mediante el pulsador fisico vinculado. La luz del switch o lámpara conectada debería titilar al entrar en modo vinculación.



- 5** Haga clic en "+" (Agregar subdispositivo) en la Puerta de enlace seleccionada y siga las instrucciones en pantalla para realizar la sincronización



IMPORTANTE: Para la versión ZIGBEE es necesario una puerta de enlace ZIGBEE (Gateway o Hub).

- 6 Finalmente, puede controlar el dispositivo a través de su teléfono móvil.
- 7 Conéctese a Amazon Alexa o al Asistente de Google para el control por voz o comparta los dispositivos con sus familiares o amigos.

TIMER

Cada tecla le permite setear diferentes opciones de timer. También puede vincular diferentes dispositivos smart creando "Escenas" desde la pantalla principal de la APP.

Countdown: Temporizador, setee el tiempo en que desea que el switch se apague o encienda (1 min. a 12 horas).

Schedule: Programe encendidos y/o apagados en el horario y días deseados.

Circulate: Programe ciclos de encendido y apagado (1 min a 24 horas) en determinada franja horaria y días deseados.

Random: Seleccione una franja horaria y días en los que desee encender y apagar aleatoriamente (simule presencia durante sus vacaciones).

Inching: Temporizador de apagado, cada vez que encienda se apagará en el tiempo seteado (1 segundo a 60 minutos).

SETTING


Relay status: Le permite setear el estado de la lámpara frente a un corte de luz (ON, OFF o Ultimo estado).

Switch type: Le permite seleccionar opciones de tecla (conectada a S1,S2).

- . Tecla pulsador.
- . Tecla de punto convencional (ON/OFF fijo).
- . Tecla de punto en combinacion con la App.

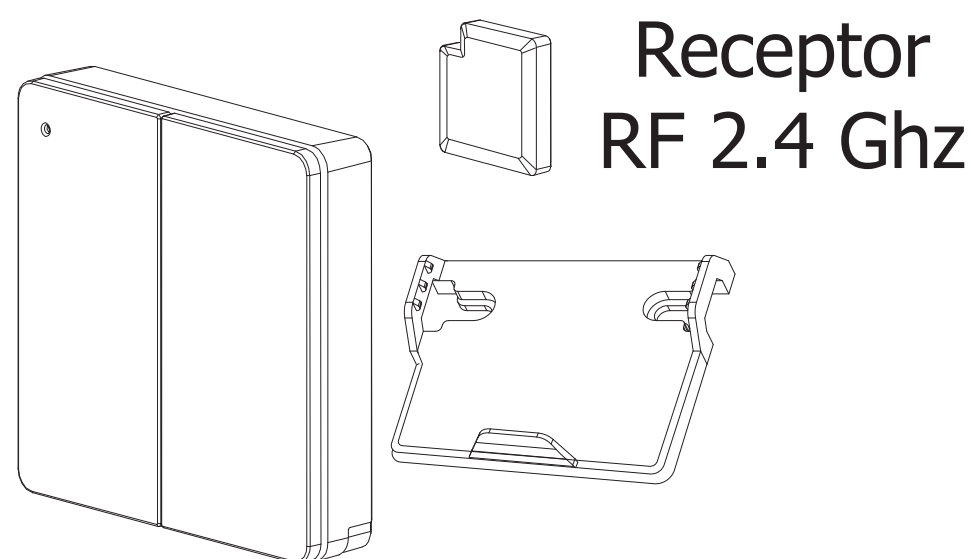
ASOCIACION MULTICONTROL

Mediante la APP puede combinar diferentes Switchs Smart. De esta manera, puede encender la lámpara con la tecla o pulsador vinculada al Switch y apagarla con otra o viceversa.

Seleccione el Switch a combinar. Presione en  (en el extremo superior derecho) y luego en "Asociación multi-control". Siga las instrucciones.

CONTROL REMOTO RF

El SMini Switch Gisfeel permite vincular uno o varios controles remotos. Para ello necesitará adquirir el Receptor RF y Control Remoto RF.



Control Remoto
RF 2.4 Ghz

Una vez vinculado el SMini Switch a la APP. Interrumpa la corriente eléctrica al SMini Switch. Inserte los pines del Receptor RF en los bornes para tal fin en el frente del switch.

- 1) Encienda el/los Switch SMini que se emparejarán con el control remoto RF.
- 2) Dentro de los 10 segundos posteriores al encendido del Switch SMini, mantenga presionado el botón "Reset" durante 5 segundos en el Control Remoto RF para emparejarlos. La luz LED azul del SMini Switch parpadeará dos veces después de que el emparejamiento se haya realizado correctamente.
- 3) Si desea vincular varios switches al mismo control remoto RF, simplemente repita los pasos 1 y 2 anteriores para el emparejamiento uno por uno. Un control remoto RF se puede conectar con varios switches, pero cada switch se puede conectar con un máximo de 3 controles remotos RF.
- 4) Una vez realizado el emparejamiento, presione brevemente el botón "Reiniciar" en el control remoto RF para encender o apagar el switch.
- 5) Para deshabilitar el emparejamiento del switch con el control remoto RF; primero apague el switch, luego vuelva a encender el switch deseado y presione brevemente el botón "Reiniciar" en el control remoto RF 5 veces en 10 segundos para cancelar el emparejamiento.

PREGUNTAS MAS FRECUENTES

P1: ¿Qué debo hacer si no puedo configurar el Switch?

- a. Verifique si el dispositivo está encendido.
- b. Asegúrese de que Zigbee Gateway esté disponible (versión Zigbee).
- c. Asegúrese de que su móvil y el Switch estén bajo la misma red WIFI de 2.4 Ghz (versión Wifi)
- d. Asegúrese de que la conexión de internet funcione correctamente.
- e. Asegúrese de que la contraseña ingresada en la aplicación sea correcta.
- f. Asegúrese de que el cableado sea correcto.

P2: ¿Qué dispositivo se puede conectar al SMini Switch Gisfeel (Wifi o Zigbee)?

Pueden conectarse lámparas o diferentes dispositivos que no superen la carga admitida.

P3: ¿Qué pasa si se apaga el WIFI?

Puede seguir utilizando la lámpara mediante el interruptor físico.

Versión Wifi: Al activarse nuevamente el WIFI, el Switch se conectará automáticamente.

Versión Zigbee: Las escenas con vinculación local seguirán funcionando. Al activarse nuevamente el WIFI, el Gateway se conectará automáticamente, por lo tanto el Switch también lo hará.

P4: ¿Qué debo hacer si cambio la red WIFI o cambio la contraseña?

Versión Wifi: Debe volver a conectar el Switch a la nueva red Wifi siguiendo los pasos del Manual de Instrucciones.

Versión Zigbee: Debe volver a conectar el Gateway/Hub Zigbee al cual se conecta el Switch.

P5: ¿Cómo reinicio el dispositivo?



WWW.GISFEEL.COM

Marca: Gisfeel

Entrada: 100-240 Vca; 50/60 Hz
6-50 Vcc

Wifi: 2.4 GHz

Zigbee: 3.0

Origen: CHINA.

Importa y Distribuye: OLIVEAR S.R.L.

Gral. César Díaz 2913, C.A.B.A, Buenos Aires,

República Argentina.

