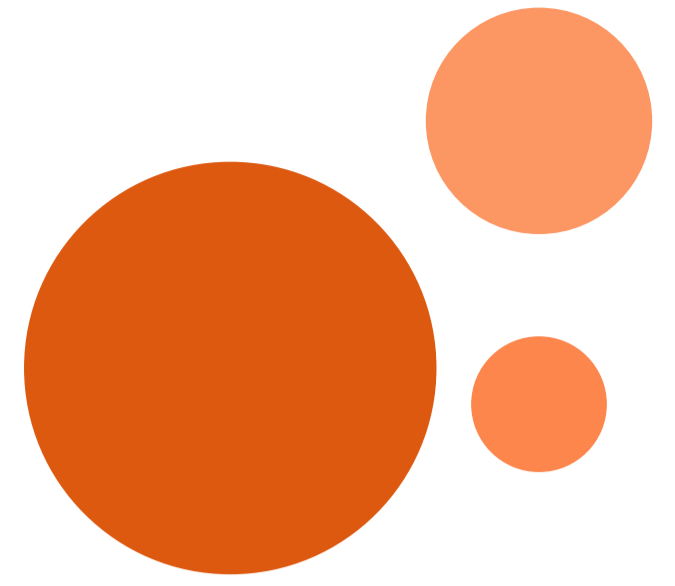


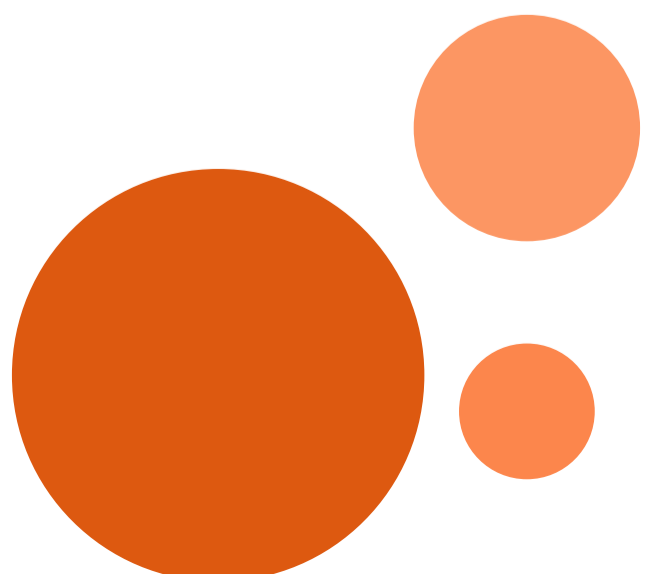
Linea GR



GISFEEL
FEEL FREE. FEEL SMART.

**INSTRUCCIONES
SWITCH TACTIL DE PARED
WIFI o ZIGBEE***

*La version Zigbee requiere de un Gateway Zigbee





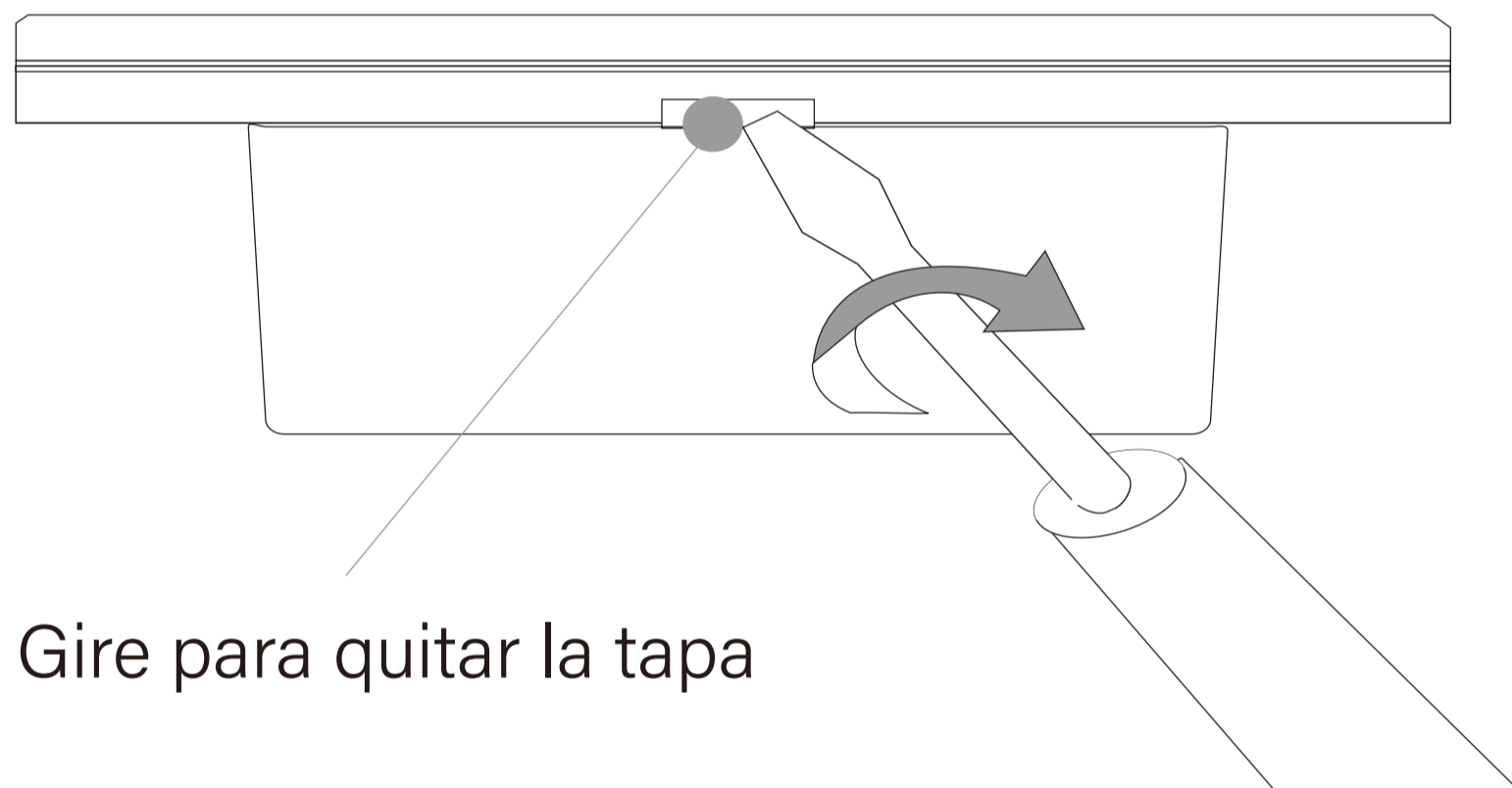
CORTE LA CORRIENTE ELECTRICA

Corte la corriente eléctrica antes de realizar la conexión del Switch.

Remueva el panel frontal ayudándose con un destornillador plano. Hágalo sobre una mesa para evitar la caída y rotura del vidrio.

Localice el cable positivo y neutro de su red.

Recomendamos la instalación por parte de un profesional.

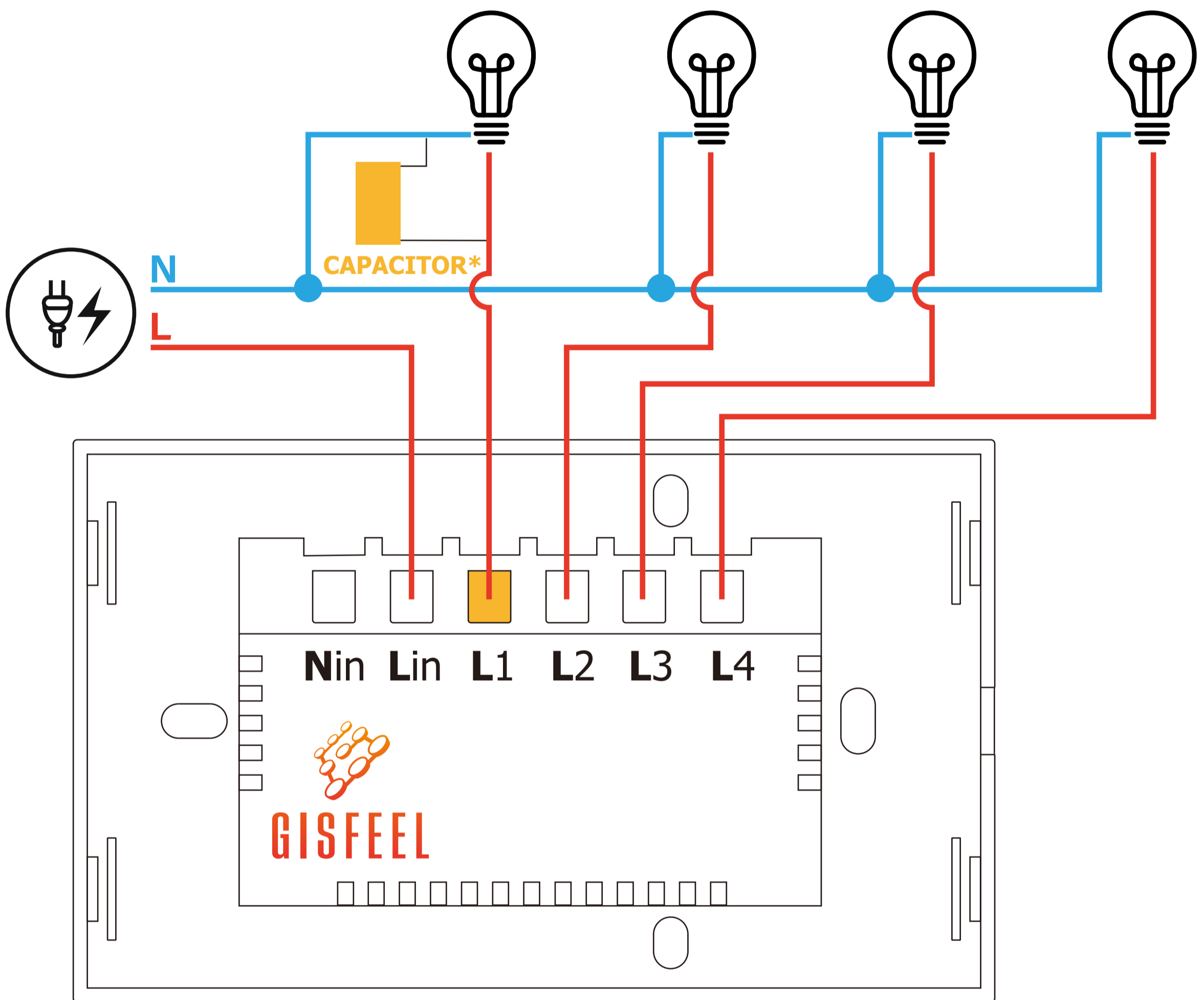


Gire para quitar la tapa

2 INSTRUCCIONES DE CABLEADO

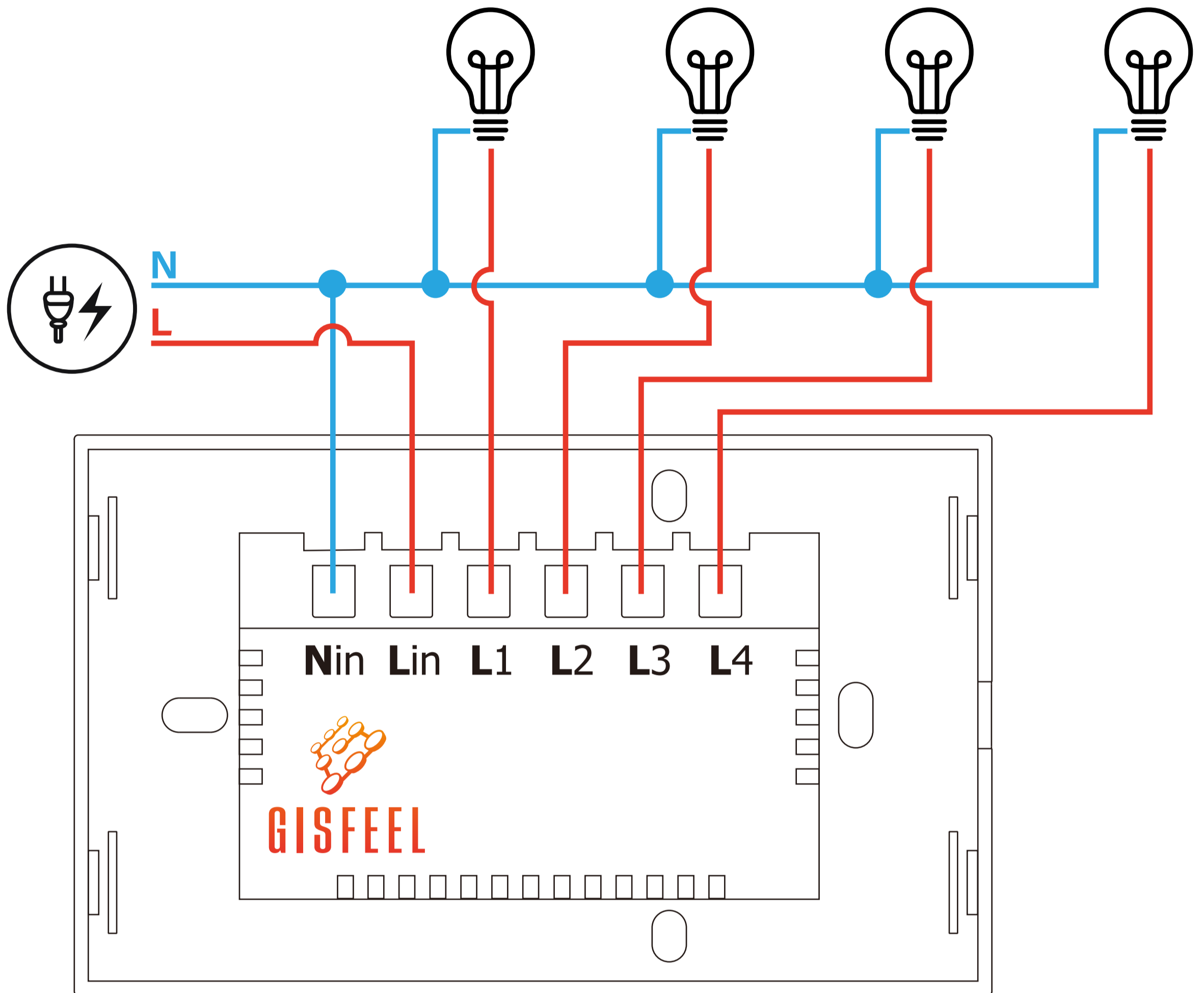
El Switch permite ser conectado de 2 maneras:

1. Con Línea y sin Neutro (utiliza capacitor)



***CAPACITOR: DEBE CONECTARSE ENTRE L1 Y NEUTRO ANTES DE LA LAMPARA/GRUPO DE LAMPARAS**

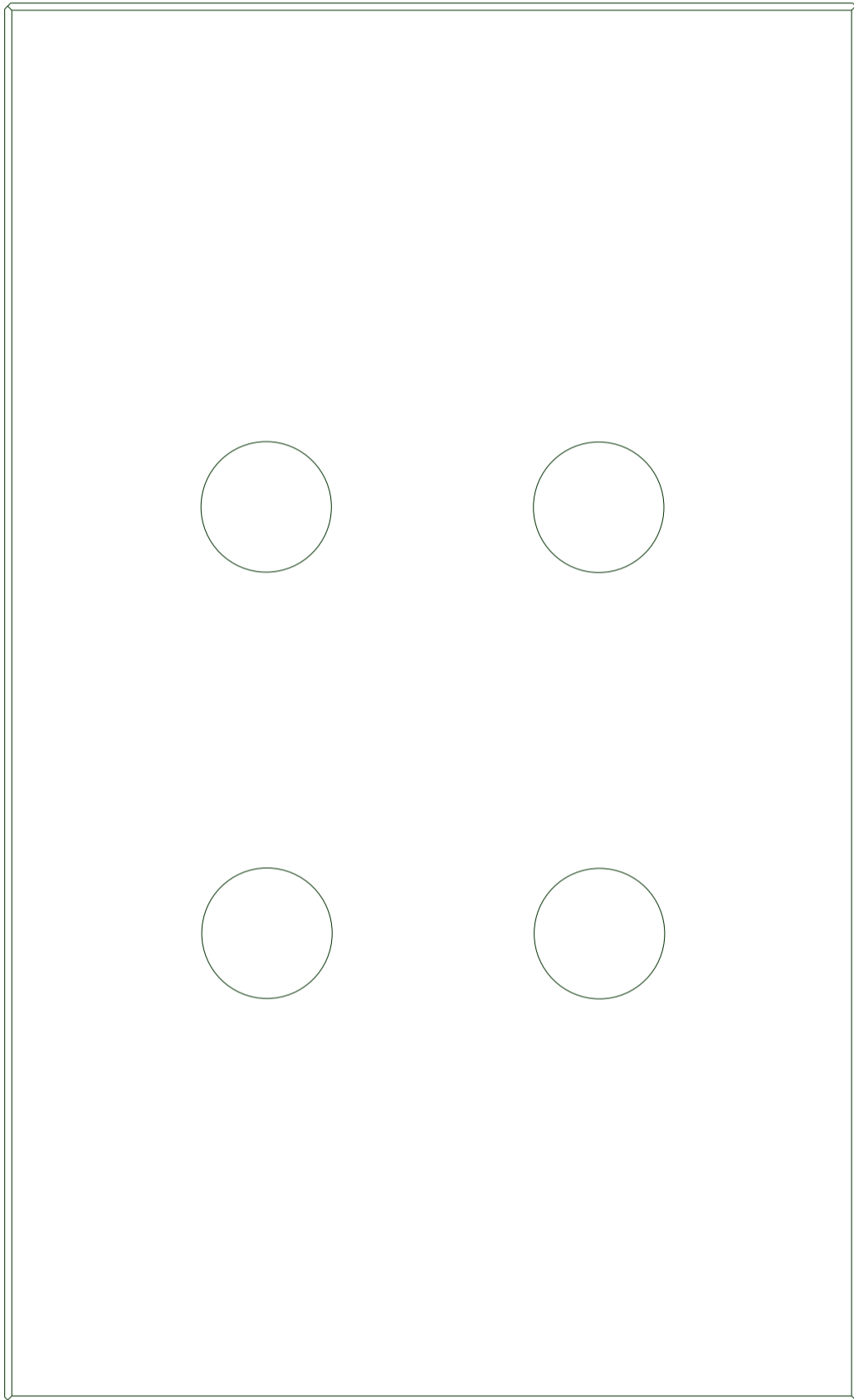
2. Con Línea y con Neutro



Verifique que el Neutro no tenga carga. En caso de tenerla, debe hallar la fuga y corregirla antes de realizar la conexión. Verifique que los cables estén firmemente ajustados en la bornera antes de proceder a habilitar la corriente eléctrica.

3 INSTALACION DEL SWITCH

El Switch Táctil de Pared **Gisfeel** es apto para ser instalado en cajas rectangulares de 10 x 5 cm (tanto de embutir como externas). Recomendamos el uso de cajas certificadas para tal uso.



1. Luego de conectar los cables. Presente la parte trasera del Switch sobre la caja rectangular haciendo coincidir ambos tornillos de fijación
2. Ajuste ambos tornillos provistos*
3. Presente el frente de vidrio (encastre primero la parte superior y luego la inferior)
4. Haga presión hasta que encastran todos los lados del frente
5. Encienda la llave térmica para proveer de energía al Switch. Los pulsadores comenzarán a parpadear de manera rápida para su vinculación con la APP.

***Tenga en cuenta que ajustar de más los tornillos de fijación de la parte trasera del Switch hará que el táctil sea menos sensible. En caso de que esto suceda desajuste levemente ambos tornillos de fijación.**

4 DESCARGA DE LA APP

Descargue la APP **SmartLife** o **Tuya** escaneando el QR o en Google Playstore o Apple App store.

Deberá registrarse para comenzar a usarla. La misma le permite organizar sus ambientes y crear escenas con todos los dispositivos compatibles con la APP.



Smartlife



Tuya

El Switch Táctil de Pared **Gisfeel** es compatible con Amazon Alexa y Google Home tanto desde su teléfono como sus parlantes.

Cancelar **Crear una familia** Guardar

Nombre del hogar* Introducir

Localización Establecer >

Habitación:

- Salón
- Dormitorio principal
- Dormitorio secundario
- Comedor
- Cocina
- Sala de estudio

[Añadir otra sala](#)

< **Ajustes del hogar**


Nombre del hogar Mi hogar >

Gestión de salas 4 habitaciones >

Localización Buenos Aires >

Gestionar permisos >

Miembros del hogar

 Gisfeel info@gisfeel.com Dueño del hogar >

[Añadir miembro](#)

[Eliminar hogar](#)

Una vez instalada la APP puede crear sus familias y en cada una crear diferentes ambientes. Recuerde habilitar la "Ubicación" en su celular o ingresarla manualmente para obtener datos mas precisos para la creación de escenas.

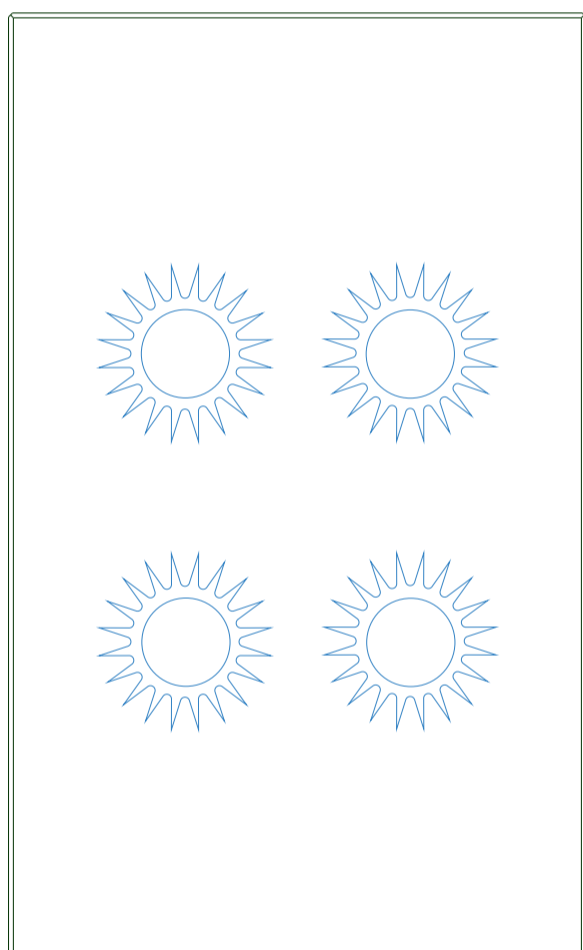
La APP también le permite gestionar permisos para diferentes miembros, que puede invitar para administrar o controlar sus familias o ambientes o los dispositivos que usted desee.

5

VINCULACION DEL SWITCH A LA APP

El Switch Táctil de Pared **Gisfeel** posee iluminación en cada tecla touch (Celeste o Rojo según el estado de la lámpara). Al energizar, los pulsadores deberían comenzar a titilar rápidamente, permitiendo la vinculación automática en la App. Conecte su celular a la red WIFI 2.4GHZ, active el Bluetooth y desactive los "Datos Móviles".

Para la versión Zigbee*, puede instalar desde el Hub/-Gateway previamente instalado en la App Tuya o Smartlife. Para ello ingrese al Hub y seleccione "Agregar dispositivo".



Vinculación automática:
Luz titila rápidamente

Vinculación manual:
Luz titila lentamente

Para cambiar el modo de vinculación (automática - manual) presione cualquier tecla durante varios segundos nuevamente (10-12 seg aprox).

Recuerde que la red WIFI debe ser la 2.4 GHz y el password el mismo que utiliza para conectarse a la misma.

***El Mini Switch Zigbee requiere de un GATEWAY o HUB Zigbee para su instalación.**

Abra la App. Si el Switch se encuentra en el modo de vinculación automática, el mismo aparecerá automáticamente para su vinculación.

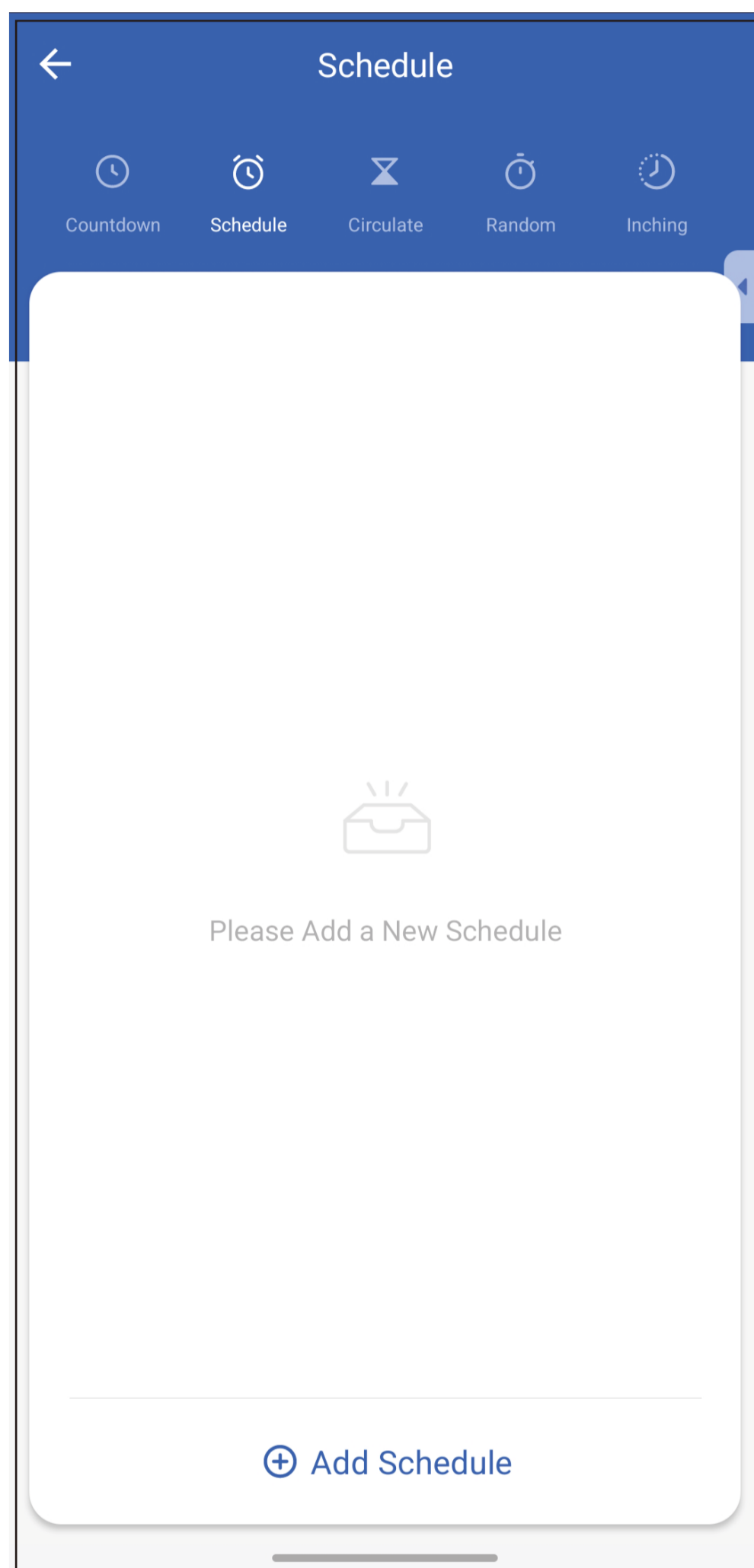
Si no presione **+** en la APP. Seleccione **“Agregar Dispositivo”** y siga las instrucciones.

Si no logra conectarlo en modo automático puede **“Añadir manualmente”** seleccionando en **“Eléctrico” - “Interruptor” - “Interruptor” (Wi-fi)** o **“Interruptor” (Zigbee)** según corresponda y siguiendo las instrucciones. Si la luz LED no titila, presione el pulsador durante varios segundos hasta que la luz comience a titilar.



6 OPCIONES DE TIMER

Cada tecla le permite setear diferentes opciones de timer. También puede vincular diferentes dispositivos smart creando "Escenas" desde la pantalla principal de la APP.



Countdown: Temporizador, setee el tiempo en que desea que el switch se apague o encienda (1 min. a 12 horas)

Schedule: Programe encendidos y/o apagados en el horario y días deseados

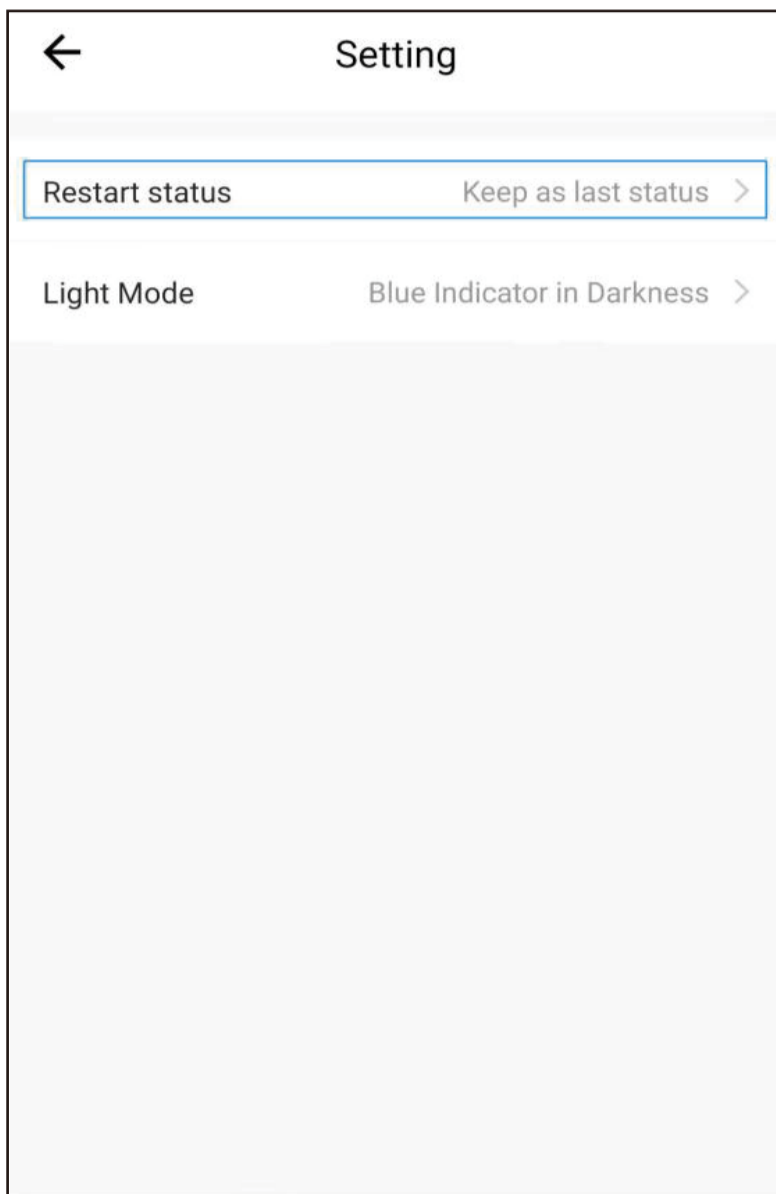
Circulate: Programe ciclos de encendido y apagado (1 min a 24 horas) en determinada franja horaria y dias deseados

Random: Seleccione una franja horaria y días en los que desee encender y apagar aleatoriamente (simule presencia durante sus vacaciones)

Inching: Temporizador de apagado, cada vez que encienda se apagará en el tiempo seteado (1 segundo a 60 minutos)

7

OPCIONES DE SETEO



Restart status:

Puede seleccionar el estado del switch o canal frente a un reseteo o corte de luz:

- . Apagado
- . Encendido
- . Ultimo Estado


Light Mode:

También puede elegir apagar la iluminación led de los pulsadores.

8

COMBINACION ENTRE SWITCHS

Mediante la APP puede combinar diferentes teclas de diferentes Switchs Smart. De esta manera, puede encender la lámpara con un Switch y apagarlo con otro o viceversa.

Seleccione el Switch a combinar. Presione en  (en el extremo superior derecho) y luego en "Asociación multi-control". Siga las instrucciones.

**Disfrute de la automatización de su hogar.
Gracias por elegirnos.
*www.gisfeel.com***

Entrada: 100-240Vca; 50/60hz; 600W/Canal

Carga Máxima: 10A

Consumo en reposo: <0.5W

Wifi: 2.4GHz IEEE 802.11

RF: 433 Mhz

Origen: CHINA.

Importa y Distribuye: OLIVEAR S.R.L.

Gral. César Díaz 2913, C.A.B.A,

Buenos Aires, República Argentina.



**BUREAU
VERITAS**

