

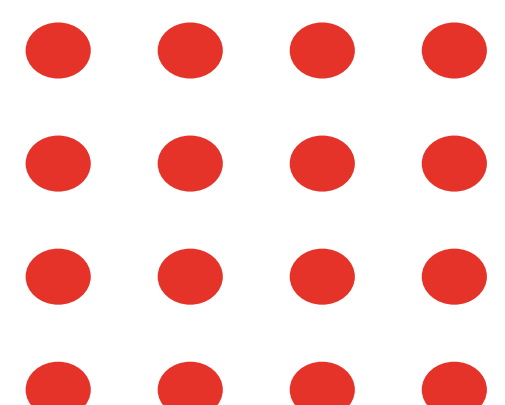
GISFEEL

FEEL FREE. FEEL SMART.

SMART SWITCH CORTINA
WIFI o ZIGBEE* + RF*¹
1 CANAL



** Requiere de un Gateway Zigbee*
**¹ Opcional*



CARACTERISTICAS

El manual es válido para los siguientes modelos:

Producto	SMini Cortina Smart Switch Wifi 1 Canal
Modelo	SMINI-CORT-01W (ST-03.1-1.1)
Entrada	100-240 Vca; 50/60 Hz
Carga Máxima	3A
Frecuencia	2.412 GHz - 2.484 GHz
Protocolo	WIFI IEEE 802.11 b/g/n

Producto	SMini Cortina Smart Switch Zigbee 1 Canal
Modelo	SMINI-CORT-01Z (ST-03.1-1.1)
Entrada	100-240 Vca; 50/60 Hz
Carga Máxima	3A
Frecuencia	2.405 GHz - 2.480GHz
Protocolo	Zigbee 3.0

Temp. Trabajo	-10°C+40°C
Proteccion IP	IP20

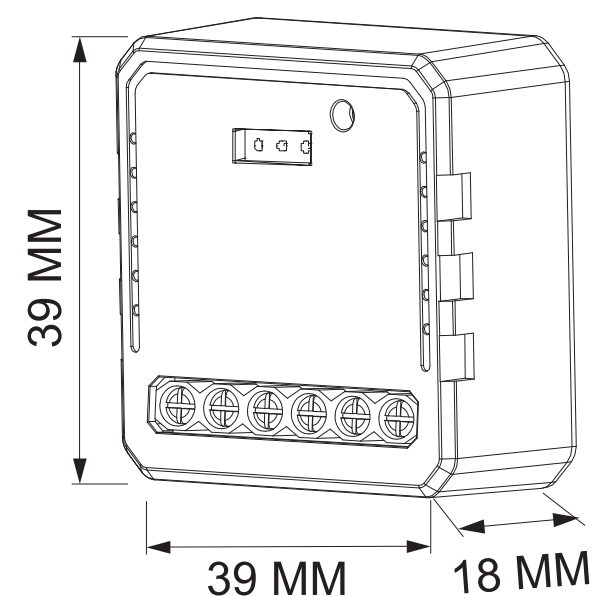
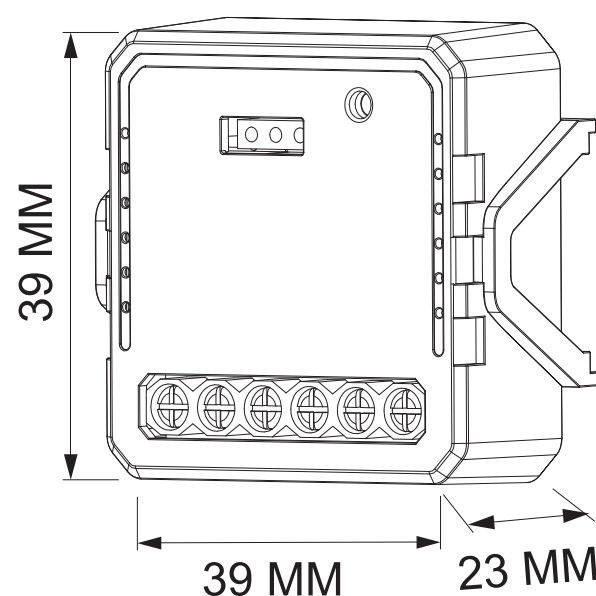
El SMini Switch de Gisfeel es compatible con motores tubulares de 4 cables:

- . Neutro, Subida (220v), Bajada (220v)
- . Tierra (opcional en algunos motores)

INSTALACION

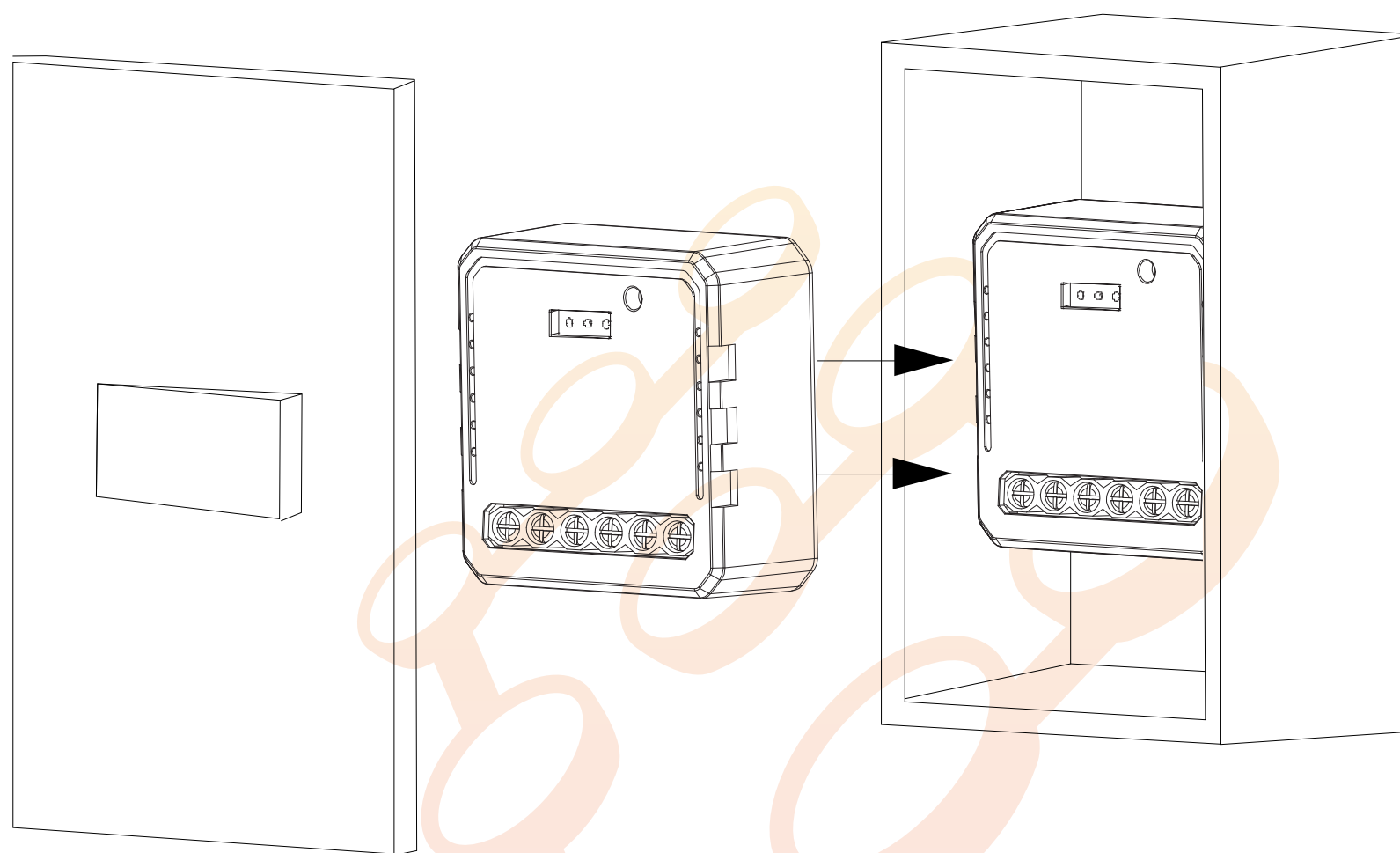
Advertencias:

1. La instalación debe ser realizada por un electricista calificado de acuerdo con las regulaciones locales.
2. Mantenga el Switch fuera del alcance de los niños.
3. Mantenga el Switch alejado del agua, ambientes húmedos o calientes.
4. Instale el Switch lejos de fuentes de señal intensa, como hornos microondas, que pueden causar interrupciones de la señal con un funcionamiento anormal del Switch.
5. La obstrucción por paredes de concreto o materiales metálicos puede reducir el rango de operación efectiva del Switch y debe evitarse.
6. NO intente desmontar, reparar o modificar el Switch.



CONEXION

1. Apague el suministro eléctrico antes de realizar cualquier trabajo de instalación eléctrica.
2. Conecte los cables según el diagrama de cableado.
3. Inserte el módulo en la caja de conexiones.
4. Encienda la fuente de alimentación y siga las instrucciones de configuración del Switch en la APP.



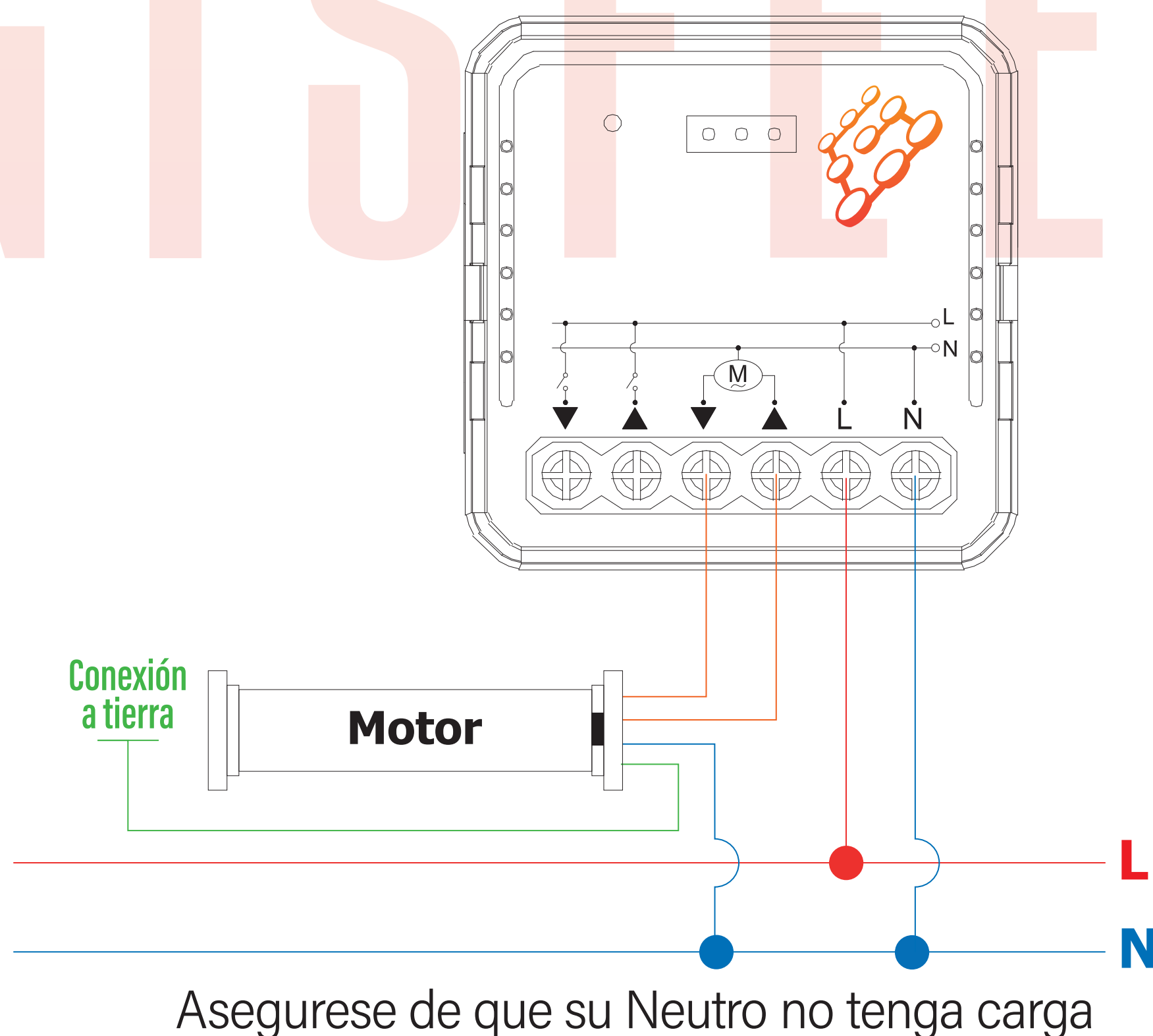
IMPORTANTE:

El SMini Dimmer Zigbee Gisfeel requiere de una puerta de enlace Zigbee.

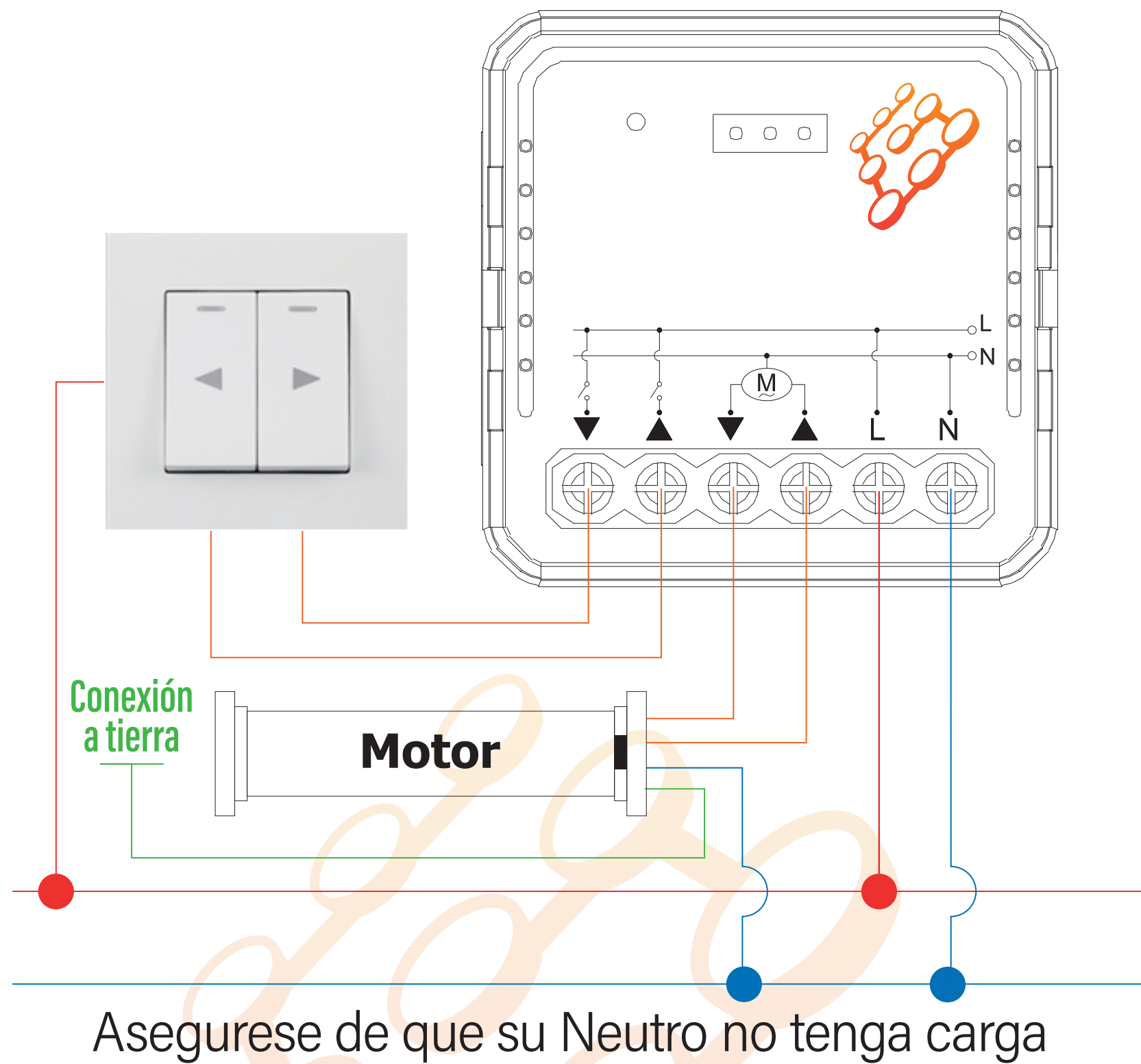
SMini Cortina Switch Wifi o Zigbee 1 Canal

Modelo: ST-03.1-1.1 (SMINI-CORT-01W ó SMINI-CORT-01Z)

CONEXION DIRECTA



CONEXION CON INTERRUPTOR



DESCARGA DE LA APP



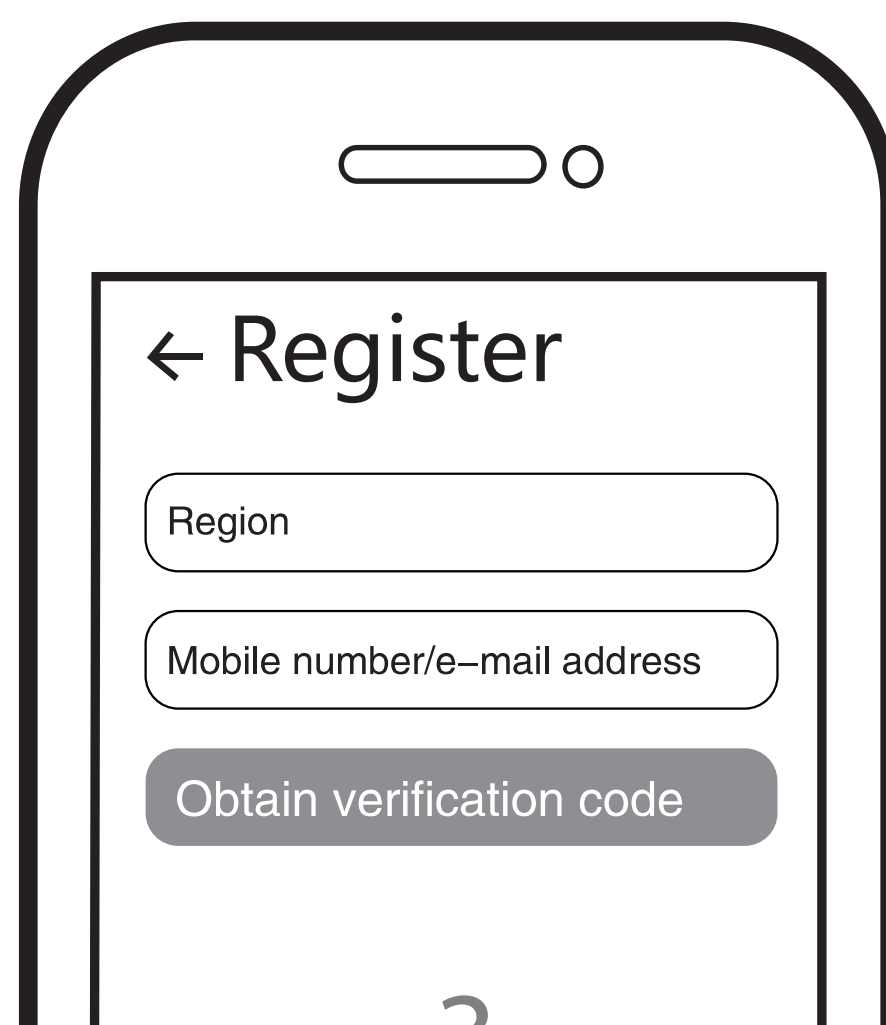
Smartlife



Tuya

IOS APP / Android APP

- 1 Descargue la APP SmartLife o Tuya escaneando el QR o en Google Playstore o Apple App store.



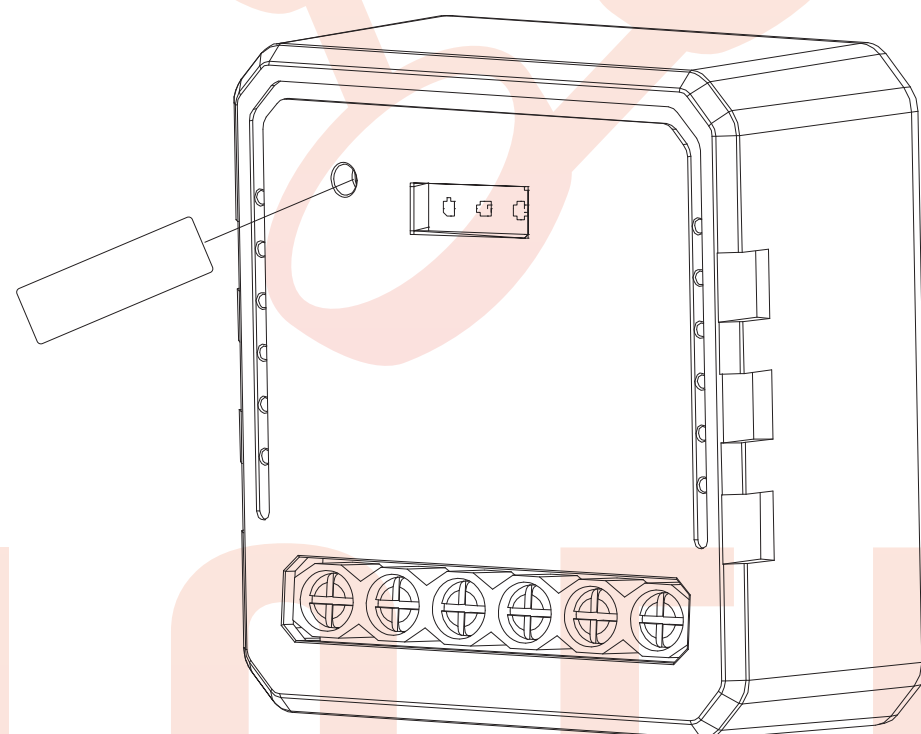
- 2** Inicie sesión o registre su cuenta con su número de móvil o dirección de correo electrónico. Escriba el código de verificación enviado a su teléfono móvil o casilla de correo, luego configure su contraseña de inicio de sesión.
Haga clic en "Crear familia" para ingresar a la App.

Para los modelos Wifi siga a la página 8. Para los modelos Zigbee siga a la página 10.

Switch Cortina WIFI

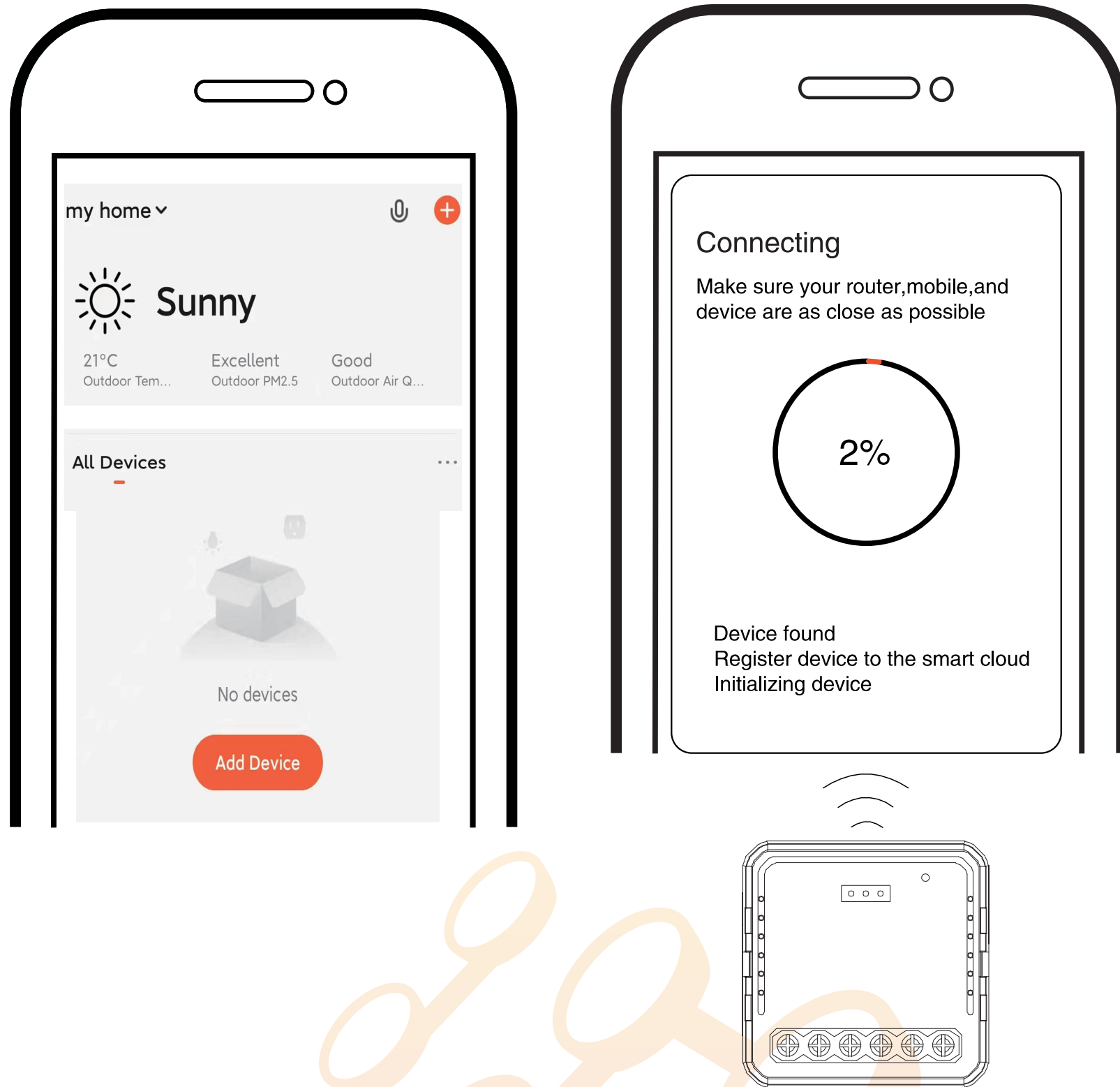
SMINI-CORT-01W

- 3** Una vez realizado el cableado del SMini Switch y habilitada la corriente eléctrica, la luz indicadora del mismo debería titilar. Sino presione con un pin el boton de reinicio (Reset) durante aproximadamente 5 segundos.



Reinicio con pin

- 4**
 1. El SMini Switch Wifi Gisfeel permite la vinculación Wifi+Bluetooth .
 2. Encienda el Wifi y Bluetooth en su teléfono, haga clic en "+", siga las instrucciones en pantalla para el emparejamiento.
- 5** La conexión tardará entre 10 y 120 segundos en completarse, dependiendo de la condición de su red.

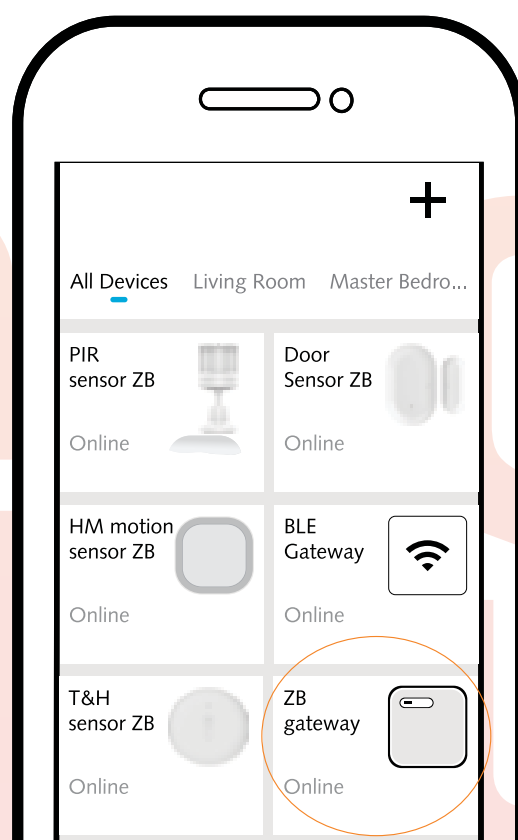


IMPORTANTE: La versión Wifi debe vincularse a la red Wifi 2.4 GHz.

Switch Cortina ZIGBEE

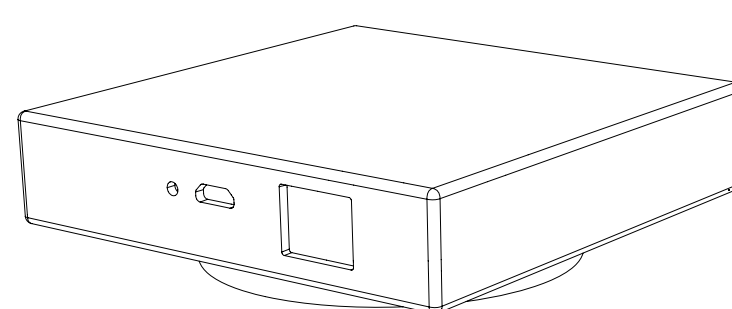
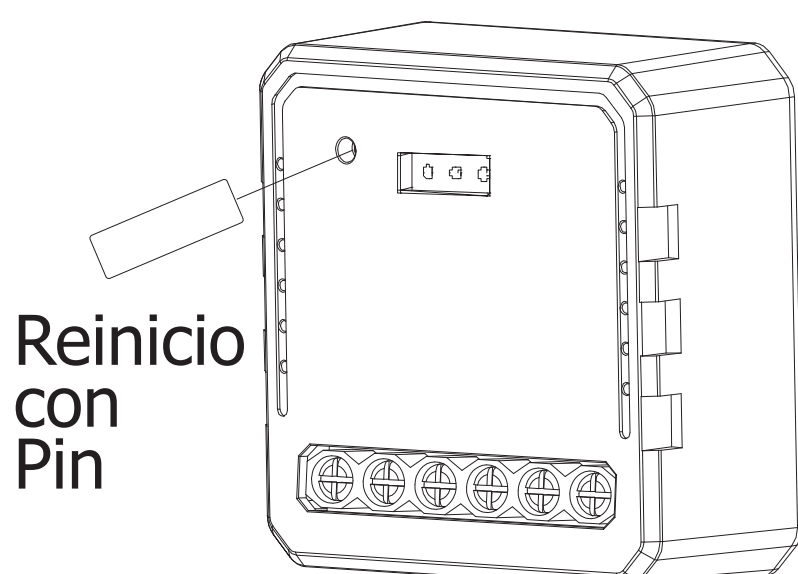
SMINI-CORT-01Z

- 3** Abra el panel de control de la Puerta de Enlace Zigbee (Gateway/Hub) en la APP.



Antes de realizar el reinicio, asegúrese de que la Puerta de Enlace Zigbee esté agregada e instalada en la red wifi o router (según el tipo). Asegúrese de que el dispositivo esté dentro del alcance de la red de la Puerta de Enlace Zigbee.

- 4** Una vez realizado el cableado del SMini Switch y habilitada la corriente eléctrica, la luz indicadora del mismo debería titilar. Sino presione con un pin el boton de reinicio (Reset) durante aproximadamente 5 segundos.



Puerta de Enlace Zigbee

- 5** Haga clic en “+” (Agregar subdispositivo) en la Puerta de enlace seleccionada y siga las instrucciones en pantalla para realizar la sincronización



IMPORTANTE: Para la versión ZIGBEE es necesario una puerta de enlace ZIGBEE (Gateway o Hub).

- 6** Finalmente, puede controlar el dispositivo a través de su teléfono móvil.

- 7** Conéctese a Amazon Alexa o al Asistente de Google para el control por voz o comparta los dispositivos con sus familiares o amigos.

SCHEDULE

Le permite setear días y horarios de apertura y cierre de la cortina.

SETTING

Motor steering: Le permite seleccionar la dirección de apertura o cierre.

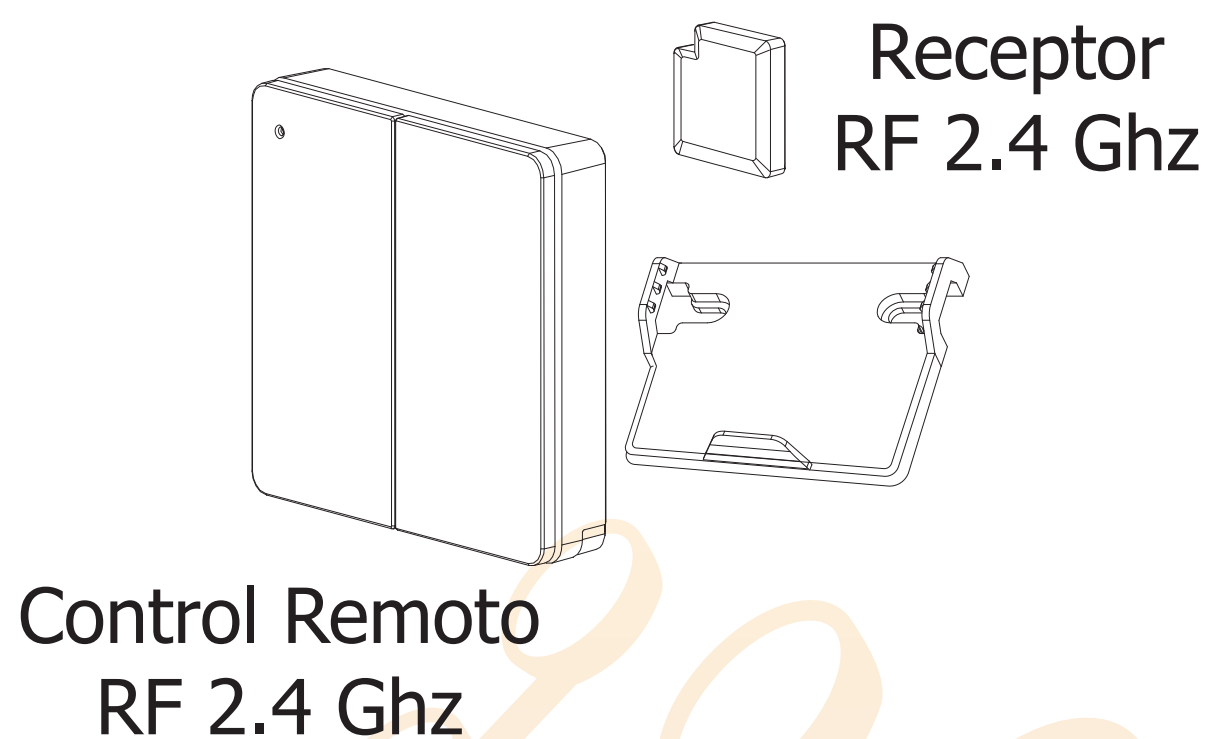
Accurate calibration: Le permite calibrar el cierre y apertura de la cortina.

Switch type: Le permite seleccionar el tipo de tecla del interruptor físico.

Quick calibration: Le permite calibrar el cierre y apertura de la cortina de manera rápida.

CONTROL REMOTO RF

El SMini Switch Gisfeel permite vincular uno o varios controles remotos. Para ello necesitará adquirir el Receptor RF y Control Remoto RF.



Una vez vinculado el SMini Switch a la APP. Interrumpa la corriente eléctrica al SMini Switch. Inserte los pines del Receptor RF en los bornes para tal fin en el frente del switch.

1) Encienda el/los Switch SMini que se emparejarán con el control remoto RF.

2) Dentro de los 10 segundos posteriores al encendido del Switch SMini, mantenga presionado el botón "Reset" durante 5 segundos en el Control Remoto RF para emparejarlos. La luz LED azul del SMini Switch parpadeará dos veces después de que el emparejamiento se haya realizado correctamente.

3) Si desea vincular varios switches al mismo control remoto RF, simplemente repita los pasos 1 y 2 anteriores para el emparejamiento uno por uno. Un control remoto RF se puede conectar con varios switches, pero cada switch se puede conectar con un máximo de 3 controles remotos RF.

4) Una vez realizado el emparejamiento, puede abrir y cerrar su cortina desde el control remoto RF.

5) Para deshabilitar el emparejamiento del switch con el control remoto RF; primero apague el switch, luego vuelva a encender el switch deseado y presione brevemente el botón "Reiniciar" en el control remoto RF 5 veces en 10 segundos para cancelar el emparejamiento.

PREGUNTAS MAS FRECUENTES

P1: ¿Qué debo hacer si no puedo configurar el Switch?

- a. Verifique si el dispositivo está encendido.
- b. Asegúrese de que Zigbee Gateway esté disponible (versión Zigbee).
- c. Asegúrese de que su móvil y el Switch estén bajo la misma red WIFI de 2.4 Ghz (versión Wifi)
- d. Asegúrese de que la conexión de internet funcione correctamente.
- e. Asegúrese de que la contraseña ingresada en la aplicación sea correcta.
- f. Asegúrese de que el cableado sea correcto.

14

P2: ¿Qué dispositivo se puede conectar al SMini Switch Gisfeel (Wifi o Zigbee)?

El switch esta diseñado para motores tubulares de 4 cables.

P3: ¿Qué pasa si se apaga el WIFI?

Puede seguir utilizando la lámpara mediante el interruptor físico.

Versión Wifi: Al activarse nuevamente el WIFI, el Switch se conectará automáticamente.

Versión Zigbee: Las escenas con vinculación local seguirán funcionando. Al activarse nuevamente el WIFI, el Gateway se conectará automáticamente, por lo tanto el Switch también lo hará.

P4: ¿Qué debo hacer si cambio la red WIFI o cambio la contraseña?

Versión Wifi: Debe volver a conectar el Switch a la nueva red Wifi siguiendo los pasos del Manual de Instrucciones.

Versión Zigbee: Debe volver a conectar el Gateway/Hub Zigbee al cual se conecta el Switch.

P5: ¿Cómo reinicio el dispositivo?

1. Presion con un pin el orificio de reinicio de Switch durante unos 5 segundos hasta que la luz indicadora parpadee.



WWW.GISFEEL.COM

Marca: Gisfeel

Entrada: 100-240Vca; 50/60hz

Wifi: 2.4GHz

Zigbee:3.0

Origen: CHINA.

Importa y Distribuye: OLIVEAR S.R.L.

Gral. César Díaz 2913, C.A.B.A, Buenos Aires,
República Argentina.

